



پدیده‌ای نو در تکنولوژی سیالات
www.spicoir.com

اسپیکو

۶ ماه ضمانت

6 Months Guaranty

پمپ سازمانی مخصوص حوادث غیرمترقبه (انتقال سیلابهای شهری)



2 1/2" inch



2" inch

C-10-AL

"مخصوص انتقال آبهای حاوی مواد معلق"



خصوصیات و موارد استفاده

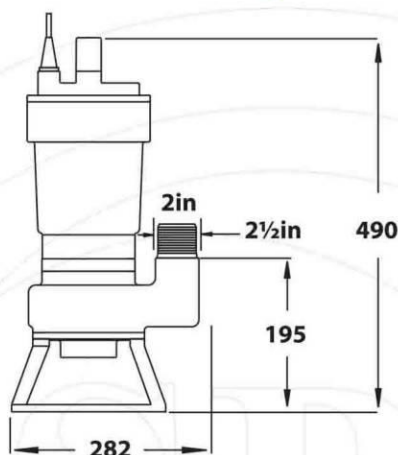
پمپ های لجن کش اسپیکو مدل C با دودهانه خروجی ۲ اینچ و 2 1/2 اینچ با پروانه گردانی از جنس چدن داکتیل و سیلهای سیلیکون کارباید با توجه به بهره گیری از استانداردهای بین المللی همچون استاندارد مدیریت کیفیت ISO 9001-2008 و همچنین داشتن استاندارد بین المللی CE اروپا تحت دستورالعمل های BS-EN-ISO 9906, EN-ISO 60335-2-41, EN-ISO 60335-1 و نیز داشتن استاندارد ایران با توجه به دستورالعمل های تعیین شده، ISIRI 1562 -1, ISIRI 7817, ISIRI 1562 -2-41 و نیز داشتن استاندارد آزمایشگاه معتبر و مجهز سیالات زیر نظر استاندارد مخصوص ISO -IEC 17025 - 2005 برای استفاده در مهندسی فاضلاب، دفع آبهای زائد و فاسد صنعتی، خانگی سیلابها و دفع فاضلابهای کارخانجات پارچه بافی مرغداریها و بکارگیری پمپ سازمانی جهت حوادث غیرمترقبه کاربرد فراوان دارد.





مشخصات فنی

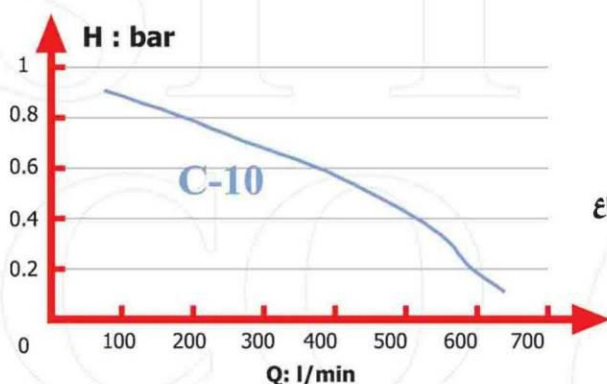
- ← پمپ اسپیکو مدل **C10-AL** با ۲۸۰۰ دور در دقیقه و ولتاژ **220V** ولت برای انتقال مایعات و لجن های رقیق با محتوای مواد جامد به صورت گلوله ای ریشه دار و الیافی مانند خاکستر تکه های چوب و کاغذ پلاستیک و یا تکه های پارچه طراحی شده است.
- ← در کلیه پمپهای اسپیکو از کابل مخصوص لاستیکی از نوع **H07RN8 - F** از شرکت **Aristoncavi S.P.A** ایتالیا برای استقامت زیاد در مقابل رطوبت و نمکهای محلول در سیال و همچنین محیط اسیدی و یا بازی لجنها استفاده شده است .
- ← کلیه قطعات ریخته گری شده توسط متخصصین آلیاژ سازی شده تا مک و سوسه در قطعات وجود نداشته باشد ، با این وجود شرکت اسپیکو کلیه قطعات حساس ریخته گری شده خود را توسط رزین مخصوص ، نشتی گیری می نماید تا بدینوسیله درصد نفوذ آب به داخل الکترو موتور به صفر برسد .
- ← استفاده از سیلهای مکانیکی ضدسایش (سیلیکون کارباید) با کیفیت مناسب که عمر پمپ را بالا برده است .
- ← استفاده از شفت و پیچهای استنلس استیل که مقاومت زیادی در مقابل زنگ زدگی و خوردگی دارند .
- ← استفاده از رتور و استاتور ایتالیایی ساخت شرکت **METRA S.P.A** با سیم پیچی مخصوص همراه با اورلود حرارتی آلمانی شرکت **Thermic** در مدلهای تکفاز ، استفاده از خازنهای ایتالیایی ساخت شرکت **Ducati.S.P.A** ، سیلهای مکانیکی ایتالیایی ساخت شرکت **Umbra.S.P.A** ، واشهرهای لرزه گیری ایتالیایی ساخت شرکت **Filtomatic.S.P.A** و بلبرینگهای ژاپنی ساخت شرکت **Nachi** کیفیت پمپهای تولیدی اسپیکو را با توجه به ساختار ولتاژ ایران با کیفیت فوق العاده برتر و داشتن استاندارد اروپایی **CE** و استاندارد ملی ایران به مصرف کنندگان عرضه می کند .
- ← در طراحی پمپهای اسپیکو برای کیفیت بهتر و مطمئن تر و بالا بردن عمر سیلهای مکانیکی محفظه ای مملو از روغن مخصوص غیرسمی بین پمپ و الکتروموتور در نظر گرفته شده است که توسط ۲ عدد سیل مکانیکی مخصوص و ۲ عدد کاسه نمذ روغن کاملاً آب بندی می شود که شرایط نفوذ پذیری آب به داخل پمپ را به صفر می رساند و امکان بازدید روغن داخل آن توسط پیچ آلن نمره ۸ در بغل و پایین پمپ امکان پذیر است . (لازم به ذکر است که روغن مورد استفاده از نوع پارافین خوراکی جهت جلوگیری از آلودگی محیط زیست و مطابق استاندارد **ISO-14001** می باشد .)
- ← کلیه پمپ های تکفاز مجهز به سیستم **Thermo Guard** برای محافظت از سیم پیچی طراحی و ساخته شده است .
- **خصوصیات ویژه پمپ :** جهت سبک تر شدن از آلومینیوم آلیاژی مخصوص طراحی و ساخته شده است و با استفاده از پروانه **جریان گردابی** از جنس چدن داکتیل توانایی ویژه ای برای انتقال و جابجایی سیلابهای شهر را دارا می باشد و ساختار آن بگونه ای است که با وجود خازن راه انداز داخلی و بکارگیری ترموگارد حرارتی و تمیبه سیم ارت مخصوص و استفاده از ولتاژ تکفاز **220V** و سبکی وزن و آبدهی بالا در حدود ۶۵۰ لیتر در دقیقه می تواند بعنوان **یک پمپ سازمانی ویژه** در **تجهیزات نیروی امدادی** برای کمک به **تخلیه سیلابها** از محل های عمومی و مسکونی بکار گرفته شود .
- ← کلیه پمپهای اسپیکو دارای یک سریال مشخص می باشند که شماره شناسایی پمپ محسوب می گردد که بر روی بدنه حکاکی شده است .
- ← کلیه تولیدات شرکت اسپیکو با توجه به شرایط مندرج در کارت ضمانت همراه ، به مدت **۶ ماه تمام از تاریخ فاکتور** و یا **یک سال از تاریخ ساخت گارانتی** می گردد .



پروانه مدل: C



ابعاد (دیمانسیون)



منحنی میزان آبدهی - ارتفاع

	C-10-AL	
V	220	ولتاژ
inch	2 & 2½	خروجی
m	10	حداکثر ارتفاع
Q(l/min)	650	حداکثر آبدهی
P1 (KW)	2.2	قدرت
A	10	حداکثر آمپر
rpm	2800	دور
µF	40	خازن
KG	23	وزن





IN@OUT
کارکرد: خشک و یا
مستغرق



اسپیکو

پدیده‌های نودرتکنولوژی سیالات
www.spico.ir
info@spicoir.com

۶ ماه ضمانت
6 Months Guaranty

SH,SV

پمپ‌های امدادی اسپیکو برای انتقال سیلاب‌های حاوی مواد جامد و معلق

(با قابلیت کنترل از راه دور)

SV-20



SV-20-T

SH-16



خصوصیات و موارد استفاده

پمپ‌های امدادی سری SH با در نظر گرفتن شرایط ویژه برای کارهای امدادی و موارد غیر مترقبه با قابلیت کارکرد بصورت مستغرق و خشک، بصورت خود مکش برای تخلیه سیلاب‌های شهری و همچنین انتقال لجن‌های حاوی مواد جامد و معلق طراحی و ساخته می‌شود.

این محصول با شرایط قرارگیری در سبدهای مخصوص بعنوان ابزار دائمی واحدهای امداد رسانی قابلیت جاسازی در ماشین‌های مخصوص امداد رسانی همچون ماشین‌های آتش نشانی را دارد و با وجود ابزارهای همراه آن، با قابلیت کارکرد بصورت‌های مختلف، کمک بسزایی در سرعت بخشیدن به امداد رسانی را انجام می‌دهد.

این محصول تحت نظر متخصصین امداد رسانی آزمون و عملکرد آن مورد بررسی و تأیید قرار گرفته است. و امید است بتواند ابزاری برای کمک رسانی و خدماتی برای کلیه مردم درگیر سیلاب‌ها قرار گیرد.



پمپ فوق تحت استانداردهای ملی ایران ISIRI 1562-1، ISIRI 1562-2-41 (ایمنی محصول) ISIRI 5202 (ساختار پمپ)، ISIRI 7818 (کنترل عملکردی) و استانداردهای بین‌المللی CE اروپا IEC-60335-1 و IEC-60335-2-41 و ISO 9906 استاندارد ایمنی و عملکردی اروپایی و استاندارد مدیریت کیفیت ایزو

ISO 9001-2015 از شرکت توف آلمان (TUV NORD) در کارخانه شرکت اسپیکو طراحی و ساخته می‌شود.



← قابلیت کارکرد بصورت مستغرق و خشک.
 ← از خصوصیات بارز این پمپ استفاده از پروانه ی تک کانالی غیر قابل انسداد با توانایی ایجاد دبی بالا و با قابلیت عبور مواد جامد تا قطر 65 میلیمتر میباشد که این مشخصه، بهره وری پمپ را در واحد های امدادی و آتشنشانی جهت تخلیه سیلاب ها و شرایط غیر مترقبه فوق العاده بالا برده است.
 ← کلیه قطعات تشکیل دهنده ی پمپ از آلومینیوم آلیاژی و پروانه آن از جنس برنز و کلیه پیچ های متعلقه از جنس فولاد زنگ نزن (استنلس استیل) ساخته شده است.
 ← کلیه قطعات ریخته گری شده توسط متخصصین آلیاژسازی شده تا مک و سوسه در قطعات وجود نداشته باشد. با این وجود شرکت اسپیکو کلیه قطعات حساس ریخته گری شده خود را توسط رزین مخصوص ، نشست گیری می نماید تا بدینوسیله درصد نفوذ آب به داخل الکتروموتور به صفر برسد.
 ← پس از ساخت و آزمایش نهایی کلیه ی قسمت های آلومینیومی قبل از رنگ در حوضچه های مخصوص چربی گیری و سپس اسید کاری شده تا در مقابل خوردگی و نمک های محلول در آب مقاومت زیادی داشته باشند.

← استفاده از رتور و استاتور و همچنین سیم پیچی مخصوص با کلاس حرارتی **Class F** ساخت شرکت ایتالیایی **Metra s.p.a** همراه با ترموگارد آلمانی شرکت **Thermic** و استفاده از خازنهای ایتالیایی ، ساخت شرکت **Ducati S.P.A** ، سیل های مکانیکی ایتالیایی ساخت شرکت **Umbra s.p.a** ، واشرهای لرزه گیری ایتالیایی ساخت شرکت **Filtomatic s.p.a** و بلبرینگ های ژاپنی ساخت شرکت **Nachi** ، پمپ های تولیدی اسپیکو را با توجه به ساختار ولتاژ ایران با کیفیت فوق العاده و با استاندارد اروپایی به مصرف کنندگان عرضه می کند.
 ← در طراحی پمپهای اسپیکو برای کیفیت بهتر و مطمئن تر و بالا بردن عمر سیل های مکانیکی ، محفظه ای مملو از روغن غیر سمی مخصوص بین پمپ و الکتروموتور در نظر گرفته شده است که توسط یک جفت سیل مکانیکی مخصوص "سیلیکون کارباید" و دو عدد کاسه نمد روغن کاملاً آب بندی می شود.
 ← استفاده از گلندهای استیل فنردار برای اتصال کابل به الکترو موتور.



← استفاده از کابل مخصوص با کد **07BQ-F** به طول 20 مترساخت شرکت **Ariston cavi s.p.a** (باقابلیت غیر قابل چسبندگی مواد)
 ← دارای دو شاخه برق مخصوص 16 آمپری با کلاس محافظتی **IP 68**.

← دارای تابلو کنترل و جعبه خازن راه انداز ، با کلاس **IP 66** با ریموت کنترل از راه دور،
 ← این تابلو دارای انبرک برای اتصال به زمین می باشد که در محل هایی که سیم ارت موجود نیست می توان جهت حفاظت، انبرک را به لوله آب شهری و یا یک سازه فلزی ساختمان متصل کرد.

← دارای هیدرانت های 3 اینچ و تبدیل 3 اینچ به 2 1/2 اینچ با کیفیت فوق العاده مناسب برای عملکردهای سریع و اتصال فوری شیلنگهای برزنتی سازمانی و خرطومی قابل انعطاف.
 ← دارای زانویی 90° مخصوص جهت مکش آب از کف منازل.



← دارای آچار هیدرانت جهت باز و بسته نمودن سریع و راحت کوبلینگ های 1 تا 5 اینچ و شیر های آتشنشانی.
 ← در مدل های **SH** پمپ در سبد استیل نصب گردیده که قابلیت جاسازی مطمئن و کم حجم در ماشینهای امدادی و شرایط حمل بصورت تک نفره و دو نفره را دارد.

← این سبد دارای لرزه گیر لاستیکی بوده که در هر مکانی بدون نیاز به شرایط نصب قابلیت کارکرد مناسب و بدون لرزش را دارد.
 ← مدل های **SV** با نصب چهار پایه و دسته مخصوص برای کارکرد بصورت عمودی برای تخلیه فاضلاب ها بصورت مستغرق در مدل های تکفاز و سه فاز طراحی و ساخته شده است.
 ← کلیه تولیدات اسپیکو دارای یک سریال مشخص می باشد که شماره شناسایی پمپ محسوب می گردد که بر روی بدنه حکاکی شده است.
 ← شرایط ارائه آموزش به پرسنل امدادی برای استفاده سریع و همچنین رفع موانع اولیه در واحد آموزش اسپیکو بصورت رایگان صورت می گیرد.
 ← پمپ فوق تحت استانداردهای ملی ایران **ISIRI:1562-1** ، **ISIRI:1562-2-41** ، **ISIRI 7818** (کنترل عملکردی) و استانداردهای بین المللی **IEC-60335-1** و **IEC-60335-2-41** استاندارد عملکردی اروپایی (مورد استفاده در CE اروپا) در کارخانه شرکت اسپیکو طراحی و ساخته میشود.
 ← کلیه تولیدات شرکت اسپیکو با توجه به شرایط مندرج در کارت ضمانت همراه به مدت 6 ماه تمام از تاریخ فاکتور و یا یک سال از تاریخ تولید، گارانتی میگردد.

توجه : توصیه می شود برای حفاظت و راه اندازی پمپهای سه فاز حتماً از تابلو های مخصوصی که برای این پمپ طراحی و ساخته شده است ، استفاده نماید .

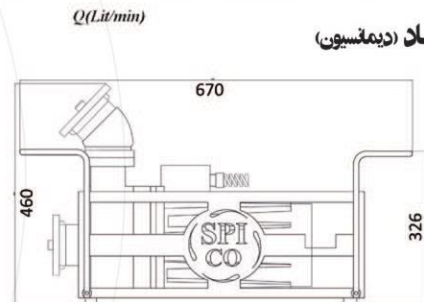
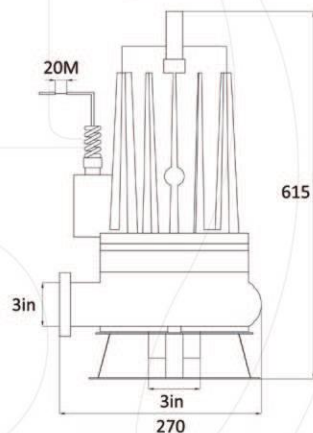
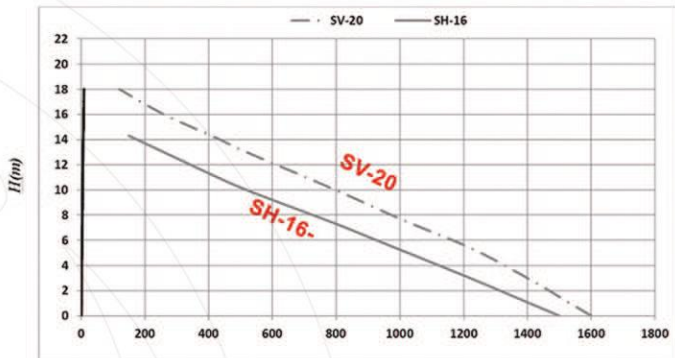
مخنی میزان آبدهی - ارتفاع

مشخصات فنی:

پروانه مدل: S کانالی



	SH-16-1	SV-20-1	SV-20-3	
V	220	220	380	ولتاژ
inch	3	3	3	خروجی
m	16.5	20	20	حداکثر ارتفاع
Q(l/min)	1500	1600	1600	حداکثر آبدهی
P1 (KW)	3	4	4	قدرت
A	15	19	7.5	حداکثر آمپر
rpm	2800	2800	2800	دور
µF	80	100	—	خازن
KG	43	42	39	وزن



www.spico.ir
 www.spicoir.com
 info@spicoir.com

