

TUV
CERT
ISO 9001:2008

CE

TUV
TAKSI
ISO 17025:2005

اسپیکو



پدیده ای نودر تکنولوژی سیالات
www.spicoir.com

2" inch

S-18



S-32

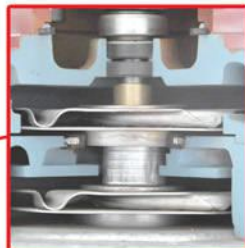
S-28 S-38

مخصوص پمپاژ آب صاف

طوقه لاستیکی



پروانه های تمام استیل



خصوصیات و موارد استفاده

پمپ کف کش ۲ اینچ با توجه به بهره گیری از استانداردهای بین المللی

EN-ISO 9906 و EN-ISO 60335-2-41 و EN-ISO 60335-1

برای تخلیه آب در ساختمانها، منابع آب و آبهای زائد، آبهای صنعتی،

گلخانه ها، مزارع، باغات، استخر و تخلیه چاهکهایی که از

آبهای زائد باران پر شده باشد، طراحی و ساخته شده است.

۶ ماه ضمانت

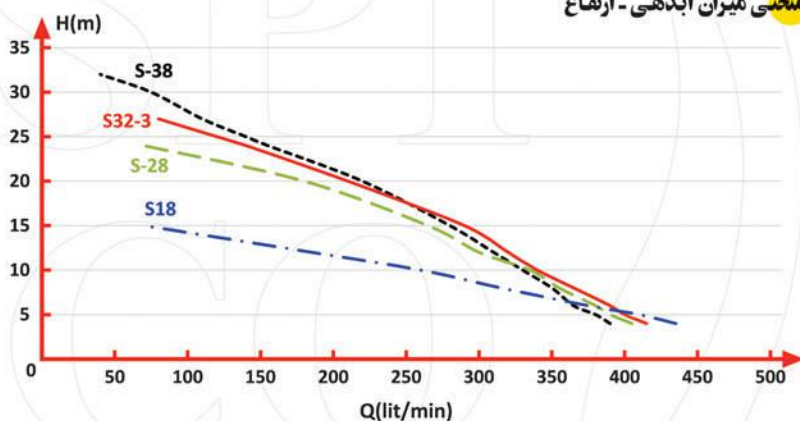
6 Months Guaranty

مشخصات فنی

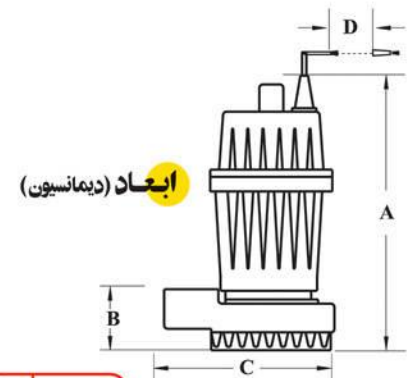
- ← پمپهای کف کش اسپیکو مدل S-18-1, S-28, S-38-1 با دهانه خروجی ۲ اینچ و با توجه به نوسانات برق شبکه با ولتاژ (10% ± 220) طراحی شده است.
- ← پمپهای مدل S-18-3, S-38-3, S-32-3 با دهانه خروجی ۲ اینچ و با توجه به نوسانات برق شبکه با ولتاژ (10% ± 380) طراحی شده است.
- ← پس از ساخت و آزمایش نهایی کلیه قسمت‌های آلومینیومی قبل از رنگ در حوضچه‌های مخصوص، چربی‌گیری و سپس اسیدکاری شده تا در مقابل خوردگی نمک‌های محلول در آب مقاومت زیادی داشته باشند.
- ← تمامی دیفیوزرهای اسپیکو مجهز به یک طوقه لاستیکی است که برای جلوگیری از خوردگی پروانه و دیفیوزر طراحی شده است و در صورت استفاده از آب‌های حاوی مواد ساینده و خوردگی زیاد با تعویض این طوقه‌های لاستیکی در هزینه نیز فوق العاده صرفه جویی می‌شود.
- ← کلیه قسمت‌های پمپ‌های کف کش از آلیاژ مخصوص، پروانه، شفت و کلیه پیچ‌های متعلقه از فولاد مخصوص زنگ نزن (استنلس استیل) ساخته شده است که مقاومت پمپ‌های کف کش اسپیکو را در مقابل خوردگی چندین برابر افزایش می‌دهد.
- ← کلیه قطعات ریخته‌گری شده توسط متخصصین آلیاژ سازی شده تا مک و سوسه در قطعات وجود نداشته باشد، با این وجود شرکت اسپیکو کلیه قطعات حساس ریخته‌گری شده خود را توسط رزین مخصوص، نشی‌گیری می‌نماید تا بدینوسیله درصد نفوذ آب به داخل الکترو موتور به صفر برسد.
- ← استفاده از سیل‌های مکانیکی ضد سایش (سیلیکون کارباید) با کیفیت مناسب که عمر پمپ را بالا برده است.
- ← استفاده از شفت و پیچ‌های استیل که مقاومت زیادی در مقابل زنگ زدگی و خوردگی دارند.
- ← استفاده از موتور و استاتور ایتالیایی ساخت شرکت METRA S.P.A با سیم پیچی مخصوص همراه با اورلود حرارتی آلمانی شرکت Thermic در مدل‌های تک‌فاز، استفاده از خازن‌های ایتالیایی ساخت شرکت Ducafi.S.P.A، سیل‌های مکانیکی ایتالیایی ساخت شرکت Umbra.S.P.A، واشرهای لرزه‌گیری ایتالیایی ساخت شرکت Filtomatic.S.P.A و بلبرینگ‌های ژاپنی ساخت شرکت Nachi کیفیت پمپ‌های تولیدی اسپیکو را با توجه به ساختار و ولتاژ ایران با کیفیت فوق العاده برتر و همگام با استاندارد اروپایی به مصرف کنندگان عرضه می‌کند.
- ← در طراحی پمپ‌های اسپیکو برای کیفیت بهتر و مطمئن تر و بالا بردن عمر سیل‌های مکانیکی محفظه‌ای مملو از روغن مخصوص بین پمپ و الکترو موتور در نظر گرفته شده است که توسط ۲ عدد سیل مکانیکی مخصوص و ۲ عدد کاسه نمد روغن کاملاً آب بندی می‌شود که شرایط نفوذ پذیری آب به داخل پمپ را به صفر می‌رساند و امکان بازدید روغن داخل آن توسط پیچ آلن شماره ۸ در بغل و پایین پمپ امکان پذیر است.
- ← کلیه پمپ‌های اسپیکو دارای یک سریال مشخص می‌باشند که شماره شناسایی پمپ محسوب می‌گردد که بر روی بدنه حکاکی شده است.
- ← کلیه تولیدات شرکت اسپیکو با توجه به شرایط مندرج در کارت ضمانت همراه، به مدت ۶ ماه تمام از تاریخ فاکتور و یا یک سال از تاریخ ساخت گارانتی می‌گردد.
- ← کلیه پمپ‌های تک‌فاز مجهز به سیستم Thermo Guard برای محافظت از سیم پیچی طراحی و ساخته شده است.

	S38-3	S38-1	S32-3-ST	S28-1-ST	S18-3-ST	S18-1-ST	
V	380	220	380	220	380	220	ولتاژ
inch	2	2	2	2	2	2	خروجی
m	38	38	32	28	18	18	حداکثر ارتفاع
Q(l/min)	420	420	420	420	520	520	حداکثر آبدهی
KW	1.8	2	1.8	2	1.1	1.5	قدرت
A	5	13.5	4	10.5	3.5	8	حداکثر آمپر
rpm	2800	2800	2800	2800	2800	2800	دور
μF	--	40	--	30	--	20	خازن
KG	20	21	16	16.5	14	14.5	وزن

منحنی میزان آبدهی - ارتفاع



پروانه مدل: S



Unit : mm

مدل پمپ	A	B	C	D
S18-ST	410	110	242	10000
S28-ST	445	145	242	15000
S32-3-ST	445	145	242	15000
S38-1	485	170	242	15000
S38-3	435	170	242	15000



۶ ماه ضمانت

6 Months Guaranty



S-15
S-20
S-25

3" inch

مخصوص پمپاژ آب صاف



خصوصیات و موارد استفاده

پمپ کف کش ۳ اینچ مدل S-15-20 و S-25 با پروانه تمام بسته و سیل‌های سیلیکون کار باید با توجه به بهره‌گیری از استانداردهای بین‌المللی همچون استاندارد مدیریت کیفیت ISO 9001-2008 و همچنین داشتن استاندارد بین‌المللی CE اروپا تحت دستورالعمل‌های BS-EN-ISO 9906, EN-ISO 60335-2-41, EN-ISO 60335-1 و نیز داشتن استاندارد ملی ایران با توجه به دستورالعمل‌های تعیین شده ISIRI 1562 -2-41, ISIRI 1562 -1, ISIRI 7817 و نیز داشتن استاندارد آزمایشگاه معتبر و مجهز سیالات زیر نظر استاندارد ISO -IEC 17025 - 2005 برای تخلیه آب در ساختمانها، منابع آب و آبهای زائد، آبهای صنعتی، گلخانه‌ها، مزارع، باغات، استخرها و تخلیه چاهک‌هایی که از آبهای زائد باران پر شده باشد بکار گرفته می‌شوند.



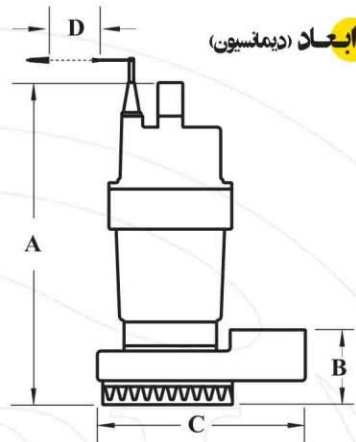
- ← پمپهای کف کش اسپیکو با دهانه ۳ اینچ در مدل های S-15 و S-20-1 با توجه به نوسانات برق شبکه با ولتاژ 220V و S-20-3 و S-25 نیز با ولتاژ 380V طراحی و ساخته شده است.
- ← پس از ساخت و آزمایش نهایی کلیه قسمتهای آلومینیومی قبل از رنگ در حوضچه های مخصوص ، چربی گیری و سپس اسیدکاری شده تا در مقابل خوردگی نمکهای محلول در آب مقاومت زیادی داشته باشند.
- ← کلیه قسمتهای پمپ های کف کش از آلیاژ مخصوص ، شفت و کلیه پیچهای متعلقه از فولاد مخصوص زنگ نزن (استنلس استیل) ساخته شده است که مقاومت پمپ های کف کش اسپیکو را در مقابل خوردگی چندین برابر افزایش میدهد .
- ← کلیه قطعات ریخته گری شده توسط متخصصین آلیاژ سازی شده تا مک و سوسه در قطعات وجود نداشته باشد ، با این وجود شرکت اسپیکو کلیه قطعات حساس ریخته گری شده خود را توسط رزین مخصوص ، نشی گیری می نماید تا بدینوسیله درصد نفوذ آب به داخل الکترو موتور به صفر برسد .
- ← استفاده از سیلهای مکانیکی ضدسایش (سیلیکون کارباید) با کیفیت مناسب که عمر پمپ را بالا برده است.
- ← استفاده از تور و استاتور ایتالیایی ساخت شرکت METRA S.P.A با سیم پیچی مخصوص همراه با اورلود حرارتی آلمانی شرکت Thermic در مدل های تکفاز ، استفاده از خازنهای ایتالیایی ساخت شرکت Ducati.S.P.A ، سیلهای مکانیکی ایتالیایی ساخت شرکت Umbra.S.P.A ، واشرهای لرزه گیری ایتالیایی ساخت شرکت Filtomatic.S.P.A و بلبرینگهای ژاپنی ساخت شرکت Nachi کیفیت پمپهای تولیدی اسپیکو را با توجه به ساختار ولتاژ ایران با کیفیت فوق العاده برتر و همگام با استاندارد اروپایی CE و استاندارد ملی ایران به مصرف کنندگان عرضه می کند .
- ← در طراحی پمپهای اسپیکو برای کیفیت بهتر و مطمئن تر و بالابردن عمر سیلهای مکانیکی محفظه ای مملو از روغن غیر سمی بین پمپ و الکتروموتور در نظر گرفته شده است که توسط ۲ عدد سیل مکانیکی مخصوص و ۲ عدد کاسه نمذ روغن کاملاً آب بندی می شود که شرایط نفوذ پذیری آب به داخل پمپ را به صفر می رساند و امکان بازدید روغن داخل آن توسط پیچ آلن شماره ۸ در بغل و پایین پمپ امکان پذیر است . (لازم به ذکر است که روغن مورد استفاده از نوع پارافین خوراکی جهت جلوگیری از آلودگی محیط زیست و مطابق استاندارد ISO-14001 می باشد.)
- ← کلیه پمپ های تکفاز مجهز به سیستم Thermo Guard برای محافظت از سیم پیچی طراحی و ساخته شده است.
- ← استفاده از کابل لاستیکی H07RN8-F ساخت شرکت Aristoncavi S.P.A که استقامت زیادی در مقابل رطوبت و نمک های محلول موجود در سیال و همچنین محیط اسیدی و بازی لجن ها دارند .
- ← کلیه پمپهای اسپیکو دارای یک سریال مشخص می باشند که شماره شناسایی پمپ محسوب می گردد که بر روی بدنه حکاکی شده است.
- ← کلیه تولیدات شرکت اسپیکو با توجه به شرایط مندرج در کارت ضمانت همراه ، به مدت ۶ ماه تمام از تاریخ فاکتور و یا یک سال از تاریخ ساخت گارانتی می گردد .

پروانه مدل: S

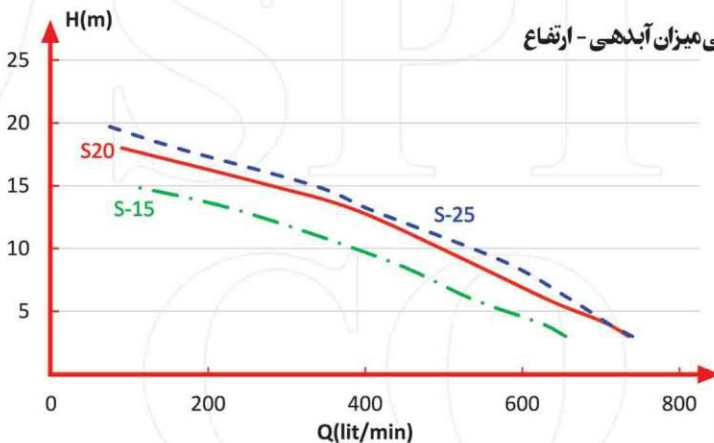


Unit : mm

مدل پمپ	A	B	C	D
S-15-1	460	125	295	6000
S-20-1	460	125	295	6000
S-20-3	400	155	295	6000
S-25-3	400	155	295	6000



ابعاد (دیامتسون)



	S-25-3	S-20-3	S-20-1	S-15-1
ولتاژ V	380	380	220	220
خرجی inch	3	3	3	3
حداکثر ارتفاع m	25	20	20	15
حداکثر آبدهی Q(l/min)	830	870	800	700
قدرت KW	1.8	1.5	2	1.75
حداکثر آمپر A	5.1	4.6	13	10
دور rpm	2800	2800	2800	2800
خازن μF	--	--	40	30
وزن KG	19.5	16.5	19.5	17





پدیده‌های نو در تکنولوژی سیالات
www.spico.ir.com

اسپیکو

۶ ماه ضمانت

6 Months Guaranty



S-18-A پمپ کف کش
2" inch

مخصوص پمپاژ آبهای کثیف (بدون مواد ساینده)

خصوصیات و موارد استفاده

پمپ کف کش ۲ اینچ مدل **S-18-A** با پروانه نیمه باز چدنی و سیلهای سیلیکون کارایند با توجه به بهره‌گیری از استانداردهای بین‌المللی همچون استاندارد مدیریت کیفیت **ISO 9001-2008** و همچنین داشتن استاندارد بین‌المللی **CE** اروپا تحت دستورالعمل‌های **BS-EN-ISO 9906, EN-ISO 60335-2-41, EN-ISO 60335-1** و نیز داشتن استاندارد ملی ایران با توجه به دستورالعمل‌های تعیین شده **ISIRI 1562 -2-41, ISIRI 1562 -1, ISIRI 7817** و نیز داشتن استاندارد آزمایشگاه معتبر و مجهز سیالات زیر نظر استاندارد **ISO -IEC 17025 -2005** برای پمپاژ آبهای کثیف و بدون مواد ساینده و همچنین جابجائی آبهای زائد باران و سیلابها، و نیز انتقال پساب گودالها، آبیاری مزارع، انتقال آب جویها و نهرها طراحی و ساخته شده است.





- ← پمپ کف کش S-18-A با 2800 دور در دقیقه و ولتاژ تکفاز 220V یا سه فاز 380V برای انتقال آب های سطحی، آب باران، تخلیه استخر، آب های گل آلود و کثیف حاوی مواد ریزغیر ساینده طراحی شده است.
- ← پروانه این مدل پمپ از نوع سانتریفوژ نیمه باز (Vortex) و از جنس چدن مخصوص داکتیل با آلیاژ GGG40 ساخته شده است.
- ← پس از ساخت و آزمایش نهایی کلیه قسمت های آلومینیومی قبل از رنگ در حوضچه های مخصوص، چربی گیری و سپس اسیدکاری شده تا در مقابل خوردگی نمک های محلول در آب مقاومت زیادی داشته باشند.
- ← کلیه قسمت های پمپ های کف کش از آلیاژ مخصوص، شفت و کلیه پیچ های متعلقه از فولاد مخصوص زنگ نزن (استنلس استیل) ساخته شده است که مقاومت پمپ های کف کش اسپیکو را در مقابل زنگ زدگی و خوردگی چندین برابر افزایش می دهد.
- ← کلیه قطعات ریخته گری شده توسط متخصصین آلیاژ سازی شده تا مک و سوسه در قطعات وجود نداشته باشد، با این وجود شرکت اسپیکو کلیه قطعات حساس ریخته گری شده خود را توسط رزین مخصوص، نشتی گیری می نماید تا بدینوسیله درصد نفوذ آب به داخل الکترو موتور به صفر برسد.
- ← استفاده از سیل های مکانیکی ضد سایش (سیلیکون کارباید) با کیفیت مناسب که عمر پمپ را بالا برده است.
- ← استفاده از تور و استاتور ایتالیایی ساخت شرکت METRA S.P.A با سیم پیچی مخصوص همراه با اورلود حرارتی آلمانی شرکت Thermic در مدل های تکفاز استفاده از خازن های ایتالیایی ساخت شرکت Ducati S.P.A، سیل های مکانیکی ایتالیایی ساخت شرکت Umbra S.P.A و اشرف های لرزه گیری ایتالیایی ساخت شرکت Filtomatic S.P.A و بلبرینگ های ژاپنی ساخت شرکت Nachi کیفیت پمپ های تولیدی اسپیکو را با توجه به ساختار ولتاژ ایران با کیفیت فوق العاده برتر و همگام با استاندارد اروپایی به مصرف کنندگان عرضه می کند.
- ← در طراحی پمپ های اسپیکو برای کیفیت بهتر و مطمئن تر و بالا بردن عمر سیل های مکانیکی محفظه ای مملو از روغن غیر سمی بین پمپ و الکترو موتور در نظر گرفته شده است که توسط ۲ عدد سیل مکانیکی سیلیکون کارباید مخصوص و ۲ عدد کاسه نمده روغن کاملاً آب بندی می شود که شرایط نفوذ پذیری آب به داخل پمپ را به صفر می رساند و امکان بازدید روغن داخل آن توسط پیچ آلن نمره ۸ در بغل و پایین پمپ امکان پذیر است.
- ← در کلیه پمپ های تکفاز از سیستم Thermo Guard برای محافظت از سیم پیچی، طراحی و استفاده شده است.
- ← استفاده از کابل لاستیکی H07RN8-F ساخت شرکت Aristoncavi S.P.A که استقامت زیادی در مقابل رطوبت و نمک های محلول موجود در سیال و همچنین محیط اسیدی و بازی لجن ها دارند.
- ← کلیه پمپ های اسپیکو دارای یک سریال مشخص می باشند که شماره شناسایی پمپ محسوب می گردد که بر روی بدنه حکاکی شده است.
- ← کلیه تولیدات شرکت اسپیکو با توجه به شرایط مندرج در کارت ضمانت همراه، به مدت ۶ ماه تمام از تاریخ فاکتور و یا یک سال از تاریخ ساخت گارانتی می گردد.

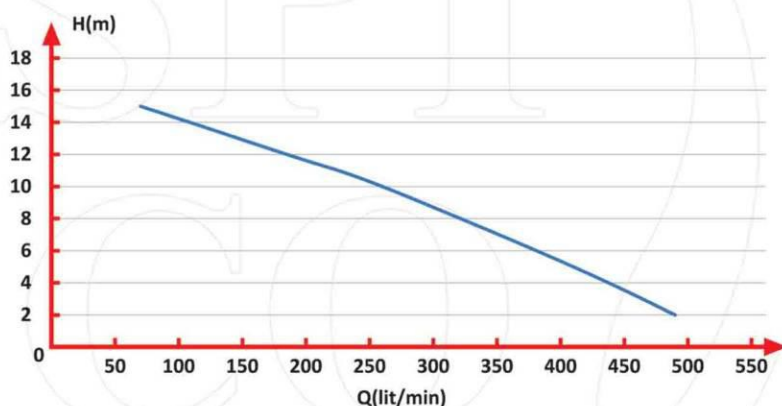


پروانه مدل: S-A

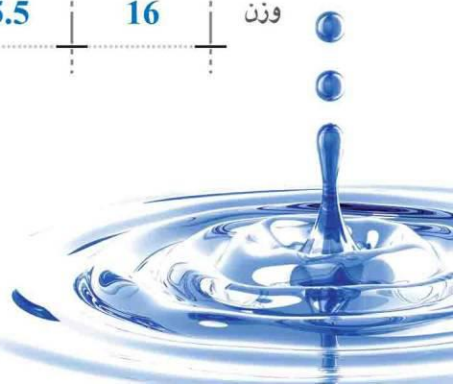
ابعاد (دیمتسیون)



منحنی میزان آبدهی - ارتفاع



	S-18-A-3	S-18-A-1	
V	380	220	ولتاژ
inch	2	2	خروجی
m	18	18	حداکثر ارتفاع
Q(l/min)	540	540	حداکثر آبدهی
KW	1.5	1.75	قدرت
A	3.5	9.5	حداکثر آمپر
rpm	2880	2800	دور
µF	---	20	خازن
KG	15.5	16	وزن





پدیده‌ای نو در تکنولوژی سیالات
www.spicoir.com

اسپیکو

۶ ماه ضمانت

6 Months Guaranty

مخصوص پمپاژ آبهای کثیف و آلوده

(بدون مواد ساینده)



SI-23-1
2" inch



SI-23-3
2" inch

خصوصیات و موارد استفاده

پمپ کف کش ۲ اینچ مدل SI با پروانه نیمه باز چدنی و سیل‌های سیلیکون کار باید با توجه به بهره‌گیری از استانداردهای بین‌المللی همچون استاندارد مدیریت کیفیت ISO 9001-2008 و همچنین داشتن استاندارد بین‌المللی CE اروپا تحت دستورالعمل‌های BS-EN-ISO 9906, EN-ISO 60335-2-41, EN-ISO 60335-1 و نیز داشتن استاندارد ملی ایران با توجه به دستورالعمل‌های تعیین شده ISIRI 1562 -2-41, ISIRI 1562 -1, ISIRI 7817 و نیز داشتن استاندارد آزمایشگاه معتبر و مجهز سیالات زیر نظر استاندارد مخصوص ISO-IEC 17025 -2005 برای انتقال آبهای آلوده که حاوی مواد جامد ریز غیر ساینده و همچنین جابجایی آبهای زائد باران و سیلابها، انتقال پساب گودالها، آبیاری مزارع، انتقال آب جویها و نهرها طراحی و ساخته شده است.

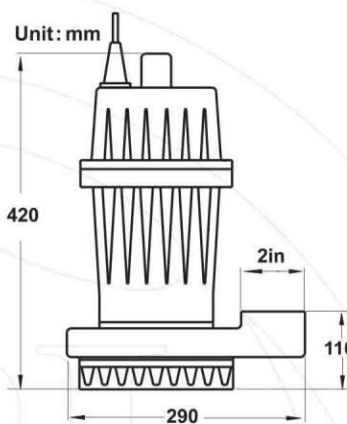


- ← پمپ کفکش ۲ اینچ اسپیکو مدل SI23 با توجه به نوسانات برق شبکه در دو ولتاژ 220V و 380V طراحی و ساخته شده است.
- ← پس از ساخت و آزمایش نهایی کلیه قسمتهای آلومینیومی قبل از رنگ در حوضچه های مخصوص ، چربی گیری و سپس اسیدکاری شده تا در مقابل خوردگی نمکهای محلول در آب مقاومت زیادی داشته باشند .
- ← کلیه قسمتهای پمپ های کفکش از آلیاژ مخصوص ، پروانه شفت و کلیه پیچهای متعلقه از فولاد مخصوص زنگ نزن (استنلس استیل) ساخته شده است که مقاومت پمپهای کفکش اسپیکو را در مقابل خوردگی چندین برابر افزایش میدهد .
- ← بدنه دینام از جنس آلومینیوم آلیاژی مخصوص و پروانه و صفحه زیرین آن از جنس چدن مخصوص داکتیل طراحی و ساخته شده است که در مقابل ضربه و خوردگی دارای مقاومت فوق العاده زیاد می باشد .
- ← استفاده از رنگهای اپوکسی مخصوص (رنگ مخصوص بدنه کشتی) در تمام قطعات چدنی برای مقاومت بیشتر در مقابل خوردگی و زنگ زدگی .
- ← در کلیه پمپهای اسپیکو از کابل مخصوص لاستیکی از نوع H07RN8-F از شرکت **Aristoncavi S.P.A** ایتالیا برای استقامت زیاد در مقابل رطوبت و نمکهای محلول در سیال و همچنین محیط اسیدی و یا بازی لجنها استفاده شده است .
- ← کلیه قطعات ریخته گری شده توسط متخصصین آلیاژ سازی شده تا مک و سوسه در قطعات وجود نداشته باشد ، با این وجود شرکت اسپیکو کلیه قطعات حساس ریخته گری شده خود را توسط رزین مخصوص ، نشتی گیری می نماید تا بدینوسیله درصد نفوذ آب به داخل الکترو موتور به صفر برسد .
- ← استفاده از سیلهای مکانیکی ضدسایش (سیلیکون کارباید) با کیفیت مناسب که عمر پمپ را بالا برده است.
- ← استفاده از رتور و استاتور ایتالیایی ساخت شرکت **METRA S.P.A** با سیم پیچی مخصوص همراه با اورلود حرارتی آلمانی شرکت **Thermic** در مدل های تکفاز ، استفاده از خازنهای ایتالیایی ساخت شرکت **Ducati S.P.A** ، سیلهای مکانیکی ایتالیایی ساخت شرکت **Umbra S.P.A** ، واشرهای لرزه گیری ایتالیایی ساخت شرکت **Filtomatic S.P.A** و بلبرینگهای ژاپنی ساخت شرکت **Nachi** کیفیت پمپهای تولیدی اسپیکو را با توجه به ساختار ولتاژ ایران با کیفیت فوق العاده برتر و همگام با استاندارد اروپایی **CE** و استاندارد ملی ایران به مصرف کنندگان عرضه می کند .
- ← در طراحی پمپهای اسپیکو برای کیفیت بهتر و مطمئن تر و بالا بردن عمر سیلهای مکانیکی محفظه ای مملو از روغن مخصوص غیرسمی ، بین پمپ و الکتروموتور در نظر گرفته شده است که توسط ۲ عدد سیل مکانیکی مخصوص و ۲ عدد کاسه نمذ روغن کاملاً آب بندی می شود که شرایط نفوذ پذیری آب به داخل پمپ را به صفر می رساند و امکان بازدید روغن داخل آن توسط پیچ آلن نمره ۸ در بغل و پایین پمپ امکان پذیر است . (لازم به ذکر است که روغن مورد استفاده از نوع پارافین خوراکی جهت جلوگیری از آلودگی محیط زیست و مطابق استاندارد **ISO-14001** استفاده شده است .)
- ← کلیه پمپ های تکفاز مجهز به سیستم **Thermo Guard** برای محافظت از سیم پیچی طراحی و ساخته شده است .
- ← کلیه پمپهای اسپیکو دارای یک سریال مشخص می باشند که شماره شناسایی پمپ محسوب می گردد که بر روی بدنه حکاکی شده است .
- ← کلیه تولیدات شرکت اسپیکو با توجه به شرایط مندرج در کارت ضمانت همراه ، به مدت ۶ ماه تمام از تاریخ فاکتور و یا یک سال از تاریخ ساخت گارانتی می گردد .

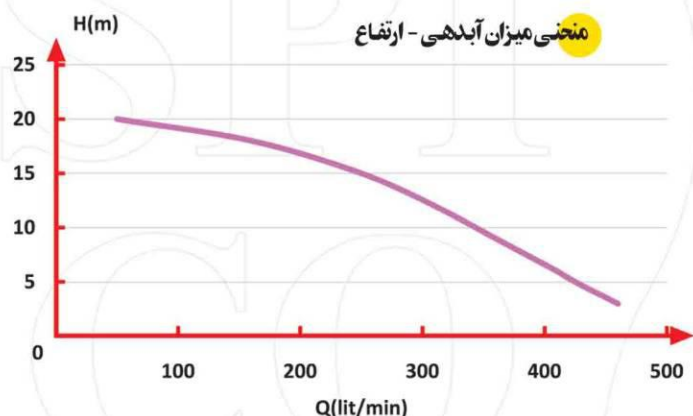


پروانه مدل: Si

ابعاد (دیمانسیون)



منحنی میزان آبدهی - ارتفاع



	SI-23-3	SI-23-1	
V	380	220	ولتاژ
inch	2	2	خروجی
m	23	23	حداکثر ارتفاع
Q(l/min)	480	480	حداکثر آبدهی
P1 (KW)	1.7	2	قدرت
A	3.5	9.5	حداکثر آمپر
rpm	2800	2800	دور
μF	---	30	خازن
KG	15	15.5	وزن



پدیده‌های نو در تکنولوژی سیالات
www.spicoir.com

اسپیکو

۶ ماه ضمانت

6 Months Guaranty



SI-25-1-OVL
2" inch



SI-25-3
2" inch



مخصوص پمپ‌های آبهای حاوی مواد ساینده " اتصال پس آبهای حاصل از حفاریها "

خصوصیات و موارد استفاده

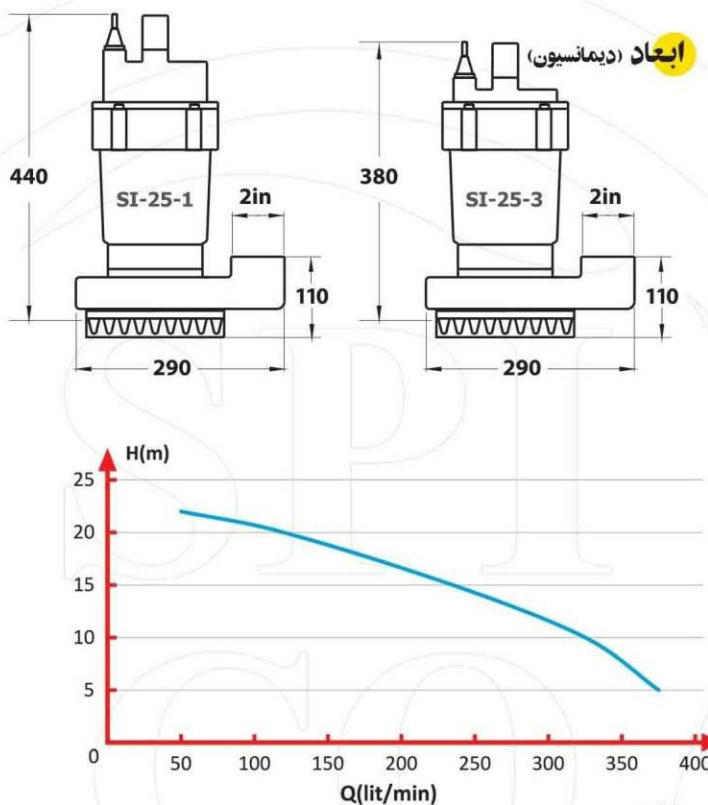
پمپ‌های لجن کش ۲ اینچ اسپیکو مدل **SI** با پروانه نیمه باز و سیلهای سیلیکون کارباید با توجه به بهره‌گیری از استانداردهای بین‌المللی همچون استاندارد مدیریت کیفیت **ISO 9001-2008** و همچنین داشتن استانداردهای بین‌المللی **CE** اروپا تحت دستورالعمل‌های **EN-ISO 60335-1**, **BS-EN-ISO 9906**, **EN-ISO 60335-2-41**, **ISIRI 1562 -2-41**, **ISIRI 1562 -1**, **ISIRI 7817**, و نیز داشتن استاندارد آزمایشگاه معتبر و تجهیزات آلات زیر نظر استاندارد مخصوص **ISO -IEC 17025 - 2005** برای انتقال آبهای گل‌آلود که حاوی ماسه‌های ریز و ساینده و همچنین جابجایی آبهای زائد باران و سیلابها، آبهای چاهکهای مخبراتی و شهرداریها، انتقال پساب گودالها در حین زهکشی، آبیاری مزارع، انتقال آب جویها و نهرها، طراحی و ساخته شده است. این پمپ در مهندسی فاضلاب شرکتهای مخابراتی شهرداریها، شرکت مترو، مهندسی راه و ساختمان، شرکتهای سدسازی جاده‌سازی، پی‌کنی، مصارف عمومی خانگی، صنعتی و شرکتهای حفاری کاربرد فراوان دارد.



- ← پمپ لجن کش ۲ اینچ اسپیکو مدل SI25 در دو مدل تکفاز 220V و سه فاز 380V طراحی و ساخته شده است.
- ← بدنه آن از آلومینیوم و پروانه و متعلقات اصلی پمپ از چدن مخصوص داکتیل ساخته شده که در مقابل ضربه و خوردگی دارای مقاومت زیادی می باشد.
- ← پس از ساخت و آزمایش نهایی بدنه آن قبل از رنگ در حوضچه های مخصوص، چربی گیری و سپس اسیدکاری شده قرار می گیرد. تا در مقابل خوردگی نمکهای محلول در آب مقاومت زیادی داشته باشد.
- ← استفاده از رنگ اپوکسی مخصوص (رنگ مخصوص بدنه کشتی) در تمام قطعات چدنی برای مقاومت بیشتر در مقابل خوردگی و زنگ زدگی.
- ← استفاده از کابل مخصوص لاستیکی از نوع H07RN8-F از شرکت **Aristoncavi S.P.A** ایتالیا برای مقاومت زیاد در مقابل رطوبت و نمکهای محلول در سیال و همچنین محیط اسیدی و یا بازی لجنها استفاده شده است.
- ← کلیه قطعات ریخته گری شده توسط متخصصین آلیاژ سازی شده تا مک و سوسه در قطعات وجود نداشته باشد، با این وجود شرکت اسپیکو کلیه قطعات حساس ریخته گری شده خود را توسط رزین مخصوص، نشستی گیری می نماید تا بدینوسیله درصد نفوذ آب به داخل الکترو موتور به صفر برسد.
- ← استفاده از سیلهای مکانیکی ضدسایش (سیلیکون کارباید) با کیفیت مناسب که عمر پمپ را بالا برده است.
- ← استفاده از شفت و پیچهای استیل که مقاومت زیادی در مقابل زنگ زدگی و خوردگی دارند.
- ← استفاده از تور و استاتور ایتالیایی ساخت شرکت **METRA S.P.A** با سیم پیچی مخصوص همراه با اورلود حرارتی آلمانی شرکت **Thermic** در مدل های تکفاز، استفاده از خازنهای ایتالیایی ساخت شرکت **Ducati S.P.A**، سیلهای مکانیکی ایتالیایی ساخت شرکت **Umbra.S.P.A**، واشهرهای لرزه گیری ایتالیایی ساخت شرکت **Filtomatic S.P.A** و بلبرینگهای ژاپنی ساخت شرکت **Nachi** کیفیت پمپهای تولیدی اسپیکو را با توجه به ساختار و لتاز ایران با کیفیت فوق العاده برتر و همگام با استاندارد اروپایی به مصرف کنندگان عرضه می کند.
- ← در طراحی پمپهای اسپیکو برای کیفیت بهتر و مطمئن تر و بالا بردن عمر سیلهای مکانیکی محفظه ای مملو از روغن مخصوص بین پمپ و الکتروموتور در نظر گرفته شده است که توسط ۲ عدد سیل مکانیکی مخصوص و ۲ عدد کاسه نمذ روغن کاملاً آب بندی می شود که شرایط نفوذ پذیری آب به داخل پمپ را به صفر می رساند و امکان بازدید روغن داخل آن توسط پیچ آلن نمره ۸ در بغل و پایین پمپ امکان پذیر است.
- ← کلیه پمپهای اسپیکو دارای یک سریال مشخص می باشند که شماره شناسایی پمپ محسوب می گردد که بر روی بدنه حکاکی شده است.
- ← کلیه تولیدات شرکت اسپیکو با توجه به شرایط مندرج در کارت ضمانت همراه، به مدت ۶ ماه تمام از تاریخ فاکتور و یا یک سال از تاریخ ساخت گارانتی می گردد.
- ← کلیه پمپ های تکفاز مجهز به سیستم **Thermo Guard** برای محافظت از سیم پیچی طراحی و ساخته شده است.

توجه: توصیه می شود برای حفاظت و راه اندازی این نوع پمپ حتماً از تابلوهای مخصوصی که برای این پمپ طراحی و ساخته شده است، استفاده نمایید.

پروانه مدل: SI



منحنی میزان آبدهی - ارتفاع

	SI-25-3	SI-25-1	
V	380	220	ولتاژ
inch	2	2	خروجی
m	25	25	حداکثر ارتفاع
Q(l/min)	400	400	حداکثر آبدهی
PI (KW)	1.75	2	قدرت
A	3.4	9.4	حداکثر آمپر
rpm	2800	2800	دور
μF	---	40	خازن
KG	21	22	وزن





پدیده‌ای نو در تکنولوژی سیالات
www.spico.ir.com

اسپیکو

۶ ماه ضمانت
6 Months Guaranty

قابلیت کارکرد دائم

S-32-AX-OVL

2" inch

مخصوص پمپاژ آب صاف



طراحی شده برای دستگاه های ابروشر

خصوصیات و موارد استفاده

پمپ کف کش تمام چدنی مدل **S-32-AX** با دو پروانه بسته از جنس استنلس استیل وسیله‌های سیلکون کارباید با توجه به بهره‌گیری از استانداردهای بین‌المللی همچون استاندارد مدیریت کیفیت **ISO 9001-2008** و همچنین داشتن استاندارد بین‌المللی **CE** اروپا تحت دستورالعمل‌های **BS-EN-ISO 9906, EN-ISO 60335-2-41, EN-ISO 60335-1** و استانداردهای ملی ایران با توجه به دستورالعمل‌های تعیین شده **ISIRI 1562 -2-41, ISIRI 1562 -1, ISIRI 7817** و نیز داشتن استاندارد آزمایشگاه معتبر و مجهز سیالات زیر نظر استاندارد مخصوص **ISO -IEC 17025 - 2005** برای تخلیه آب در ساختمان‌ها و صنایع که نیازمند کار متوالی و دائمی همچون سیستم‌های تهویه مطبوع و ابروشرها هستند با تکنولوژی ویژه‌ای طراحی و ساخته شده است. پمپ فوق در مدل سه فاز (380 V) بصورت ساده و یا همراه با اورلود حرارتی "ترموگارد" عرضه می‌گردد.



همراه با (کابل اورلود) حرارتی



مشخصات فنی

- ← پمپ فوق با توجه به نوسانات برق شبکه در خصوصیات ولتاژ و ولتاژ 380V طراحی و ساخته شده است.
- ← استفاده از رنگ اپوکسی مخصوص (رنگ مخصوص بدنه کشتی) در تمام قطعات چدنی برای مقاومت بیشتر در مقابل خوردگی و زنگ زدگی.
- ← کلیه قسمتهای پمپ کف کش از جنس چدن مخصوص داکتیل با آلیاژ GGG40، پروانه، شفت و کلیه پیچهای متعلقه از فولاد مخصوص زنگ نزن (استنلس استیل) ساخته شده است که مقاومت پمپهای کفکش اسپیکو را در مقابل خوردگی چندین برابر افزایش میدهد.
- ← کلیه قطعات ریخته گری شده توسط متخصصین آلیاژ سازی شده تا مک و سوسه در قطعات وجود نداشته باشد، با این وجود شرکت اسپیکو کلیه قطعات حساس ریخته گری شده خود را توسط رزین مخصوص، نشستی گیری می نماید تا بدینوسیله درصد نفوذ آب به داخل الکترو موتور به صفر برسد.
- ← استفاده از سیلهای مکانیکی ضد سایش (سیلیکون کارباید) با کیفیت مناسب که عمر پمپ را بالا برده است.
- ← استفاده از شفت و پیچهای استیل که مقاومت زیادی در مقابل زنگ زدگی و خوردگی دارند.
- ← استفاده از رتور و استاتور ایتالیایی ساخت شرکت METRA S.P.A با سیم پیچی مخصوص همراه با اورلود حرارتی آلمانی شرکت Thermic در مدل های تکفاز، استفاده از خازنهای ایتالیایی ساخت شرکت Ducati S.P.A، سیلهای مکانیکی ایتالیایی ساخت شرکت Umbra S.P.A، واشرهای لرزه گیری ایتالیایی ساخت شرکت Filtomatic S.P.A و بلبرینگهای ژاپنی ساخت شرکت Nachi کیفیت پمپهای تولیدی اسپیکو را با توجه به ساختار ولتاژ ایران با کیفیت فوق العاده برتر و همگام با استاندارد اروپایی به مصرف کنندگان عرضه می کند.
- ← در طراحی پمپهای اسپیکو برای کیفیت بهتر و مطمئن تر و بالا بردن عمر سیلهای مکانیکی محفظه ای مملو از روغن مخصوص غیر سمی بین پمپ و الکترو موتور در نظر گرفته شده است که توسط ۲ عدد سیل مکانیکی سیلیکون کارباید مخصوص و ۲ عدد کاسه نمد روغن کاملاً آب بندی می شود که شرایط نفوذ پذیری آب به داخل پمپ را به صفر می رساند و امکان بازدید روغن داخل آن توسط پیچ آلن نمره ۸ در بغل و پایین پمپ امکان پذیر است.
- ← کلیه پیچهای اسپیکو دارای یک سریال مشخص می باشند که شماره شناسایی پمپ محسوب می گردد که بر روی بدنه حکاکی شده است.
- ← کلیه تولیدات شرکت اسپیکو با توجه به شرایط مندرج در کارت ضمانت همراه، به مدت ۶ ماه تمام از تاریخ فاکتور و یا یک سال از تاریخ ساخت گارانتی می گردد.
- ← استفاده از کابل مخصوص لاستیکی از نوع H07RN8-F از شرکت Aristoncavi S.P.A ایتالیا که مقاومت زیادی در مقابل رطوبت و نمک های محلول در سیال و همچنین محیط اسیدی و بازی لجن ها دارد.

خصوصیات پمپ کفکش S32-AX :

- استفاده از چدن داکتیل در ساخت قطعات اصلی، بدنه، پمپ و پروانه
- استفاده از آلیاژ استنلس استیل برای شفت و کلیه پیچهای متعلقه (پروانه)
- استفاده از سیل سیلیکون کارباید (ضد سایش)
- مجهز به سیستم کنترل حرارتی < Thermo Guard >

- استفاده از زیرسازی با رنگ اپوکسی (رنگ مخصوص بدنه کشتی) برای جلوگیری از زنگ زدگی

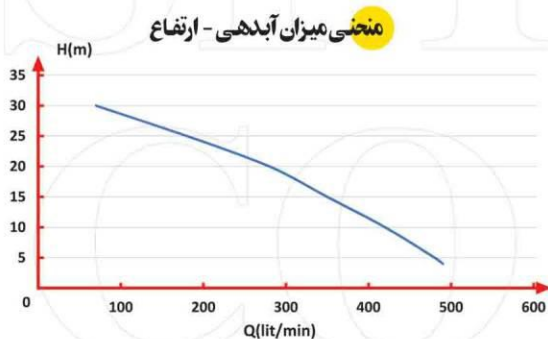
توجه :

- در پمپ S32-AX که مخصوص ابرواشرها طراحی شده است، برای جلوگیری از سوختن احتمالی سه عدد اورلود (Thermo Guard) در مابین سه فاز سیم پیچی بصورت سری قرار گرفته است که نهایتاً سیمهای خروجی این کنترل حرارتی می تواند در مسیر بوبین کنتاکتور فرمان اصلی پمپ قرار گیرد تا در صورت وجود هر گونه مشکل از سوختن پمپ جلوگیری کند.
- توصیه می شود برای محافظت از این پمپ از تابلو کنترل های مخصوصی که برای همین پمپ در شرکت اسپیکو طراحی شده است استفاده گردد.

پروانه مدل S:



S32-AX		
V	380	ولتاژ
inch	2	خروجی
m	32	حداکثر ارتفاع
Q(l/min)	560	حداکثر آبدهی
KW	2.2	قدرت
A	5.8	حداکثر آمپر
rpm	2800	دور
µF	--	خازن
KG	35	وزن



اورلود در پمپ S32-AX



ابعاد (دیمتسیون)

