

Caratteristiche - Specifications - Caractéristiques - Características

IN	Ø	1" 1/4 BSP
	Press. Min.	-0,2 bar (-3 PSI)
	Press. Max.	6 bar (87 PSI)
	Temp. Max.	60°C (140°F)
OUT	Ø	3/4 BSP
SHAFT	Ø	35 mm
OIL	SAE 75W 90	2,8l (0.74 U.S.gal.)
WEIGHT	kg (lbs)	52 kg (114.4 lbs)



Guarnizioni - Seals Joints - Juntas

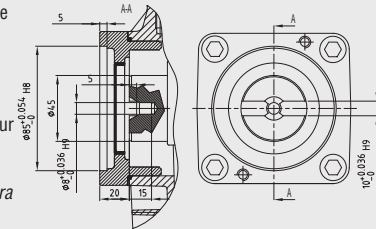
Anteriori - Front	"V"
Posteriori - Rear	"V"



Codice Code	Modello Model	Press. Max Max Pressure		950 RPM				1450 RPM				1725 RPM				Pistone Plunger Ø mm	Corsa Stroke mm
		bar	PSI	l/min	GPM	kW	hp	l/min	GPM	kW	hp	l/min	GPM	kW	hp		
73.8514.97.A	CA 2214.1	150	2175	37	9,8	10,8	14,6	56	14,8	16,4	22,3	66	17,4	19,4	26,4	30	19,5
73.8515.97.A	CA 2216.1	150	2175	41	10,8	12,1	16,5	63	16,6	18,5	25,2	74	19,6	21,9	29,8	30	22
73.8516.97.A	CA 2220.1	150	2175	53	14,0	15,5	21,0	80	21,1	23,6	32,1	95	25,1	27,9	37,9	30	28
73.8525.97.A	CA 2226	150	2175	64	16,9	18,8	25,5	98	25,9	28,6	39,0	-	-	-	-	30	34
73.8526.97.A	CA 2230	150	2175	75	19,8	22,1	30,0	114	30,1	33,7	45,8	-	-	-	-	30	40
73.8527.97.A	CA 2233	150	2175	83	21,9	24,3	33,0	126	33,3	37,1	50,4	-	-	-	-	30	44

USCITA POTENZA - OUTLET POWER SOURCE

- Accoppiamento albero uscita supplementare, per azionamento accessori (es. pompe idrauliche, pompe centrifughe, ecc.)
- Extra shaft coupling to drive accessories (for ex. hydraulic pumps, centrifugal pumps, etc)
- Accouplement supplémentaire de l'arbre pour l'entraînement d'accessoires (par ex. pompes hydrauliques, pompes centrifuges, etc.)
- Acoplamiento eje a la salida adicional para accionar accesorios (por ejemplo bombas hidráulicas, bombas centrifugas, etc.)



CA 316

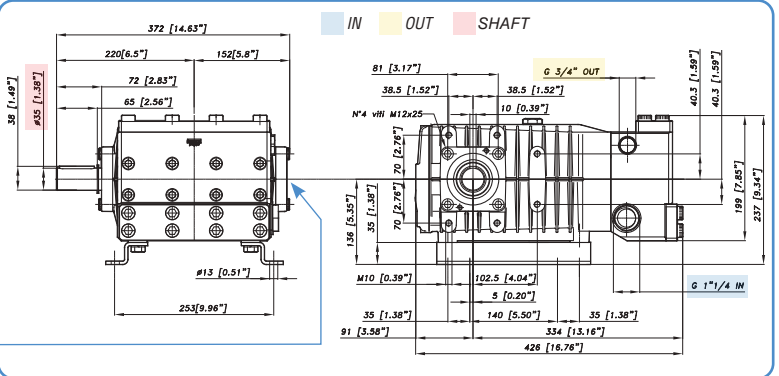
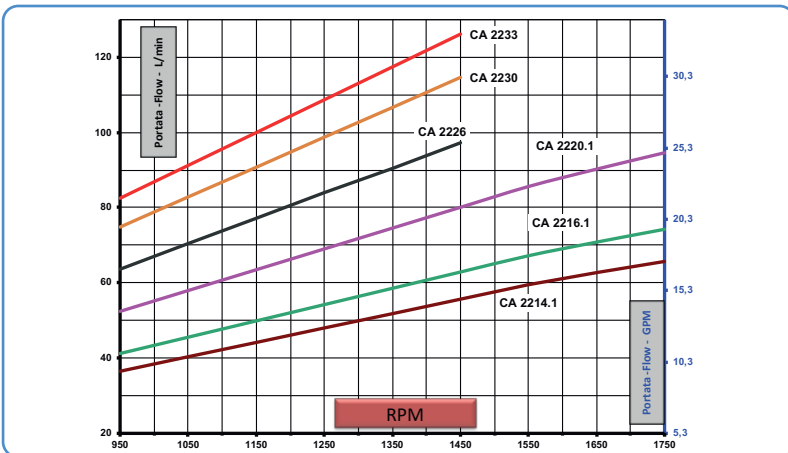


GRAFICO PRESTAZIONI - PERFORMANCE CHART



Accessori di completamento - Complementary accessories Accessoires complémentaires - Accesorios complementarios



pag.121