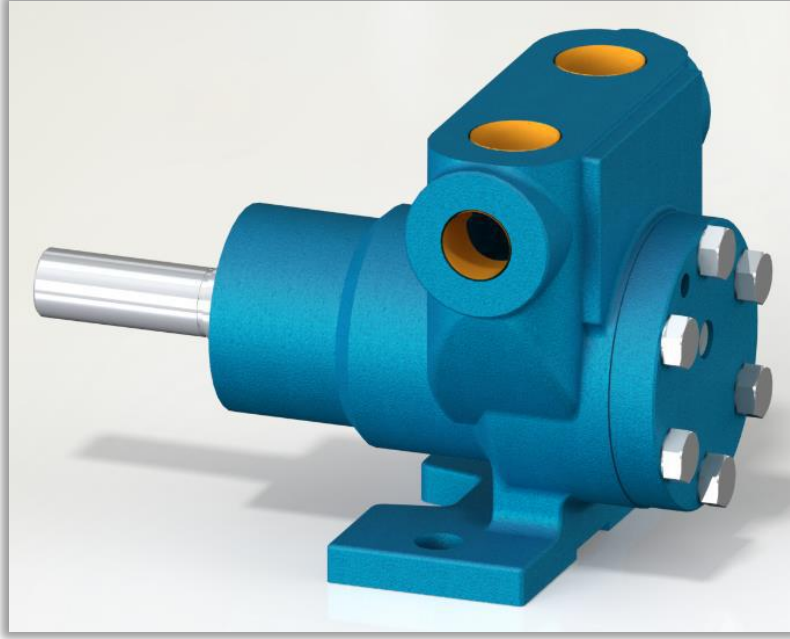




YMK 3/8" POMPA INTERNAL ECCENTRIC GEAR PUMP



POMPA DEĞERLERİ / PUMP PROPERTIES

Q	: 0,4 m ³ /h
Hm	:1 ~ 15 Bar
T	:0 ~ 100 °C
n	:1400 d/d
Visc.	:100 ~ 7.500 SSU

KULLANIM ALANLARI

- Fuel Oil Servis Tankları, Gaz Yağı, Mazot Tankerlerinde
- Küçük çapta kızgın yağ sirkülasyonlarında
- İlaç, kimya ve deterjan sanayinde,
- Gıda Sanayinde.

USE AREAS

- Fuel Oil Service Tanks, Gasoil, Diesel Tankers
- Circulation of Hot Oil (limited)
- Medicine, Chemical and Detergent Industry
- Food Industry.

MALZEME SEÇENEKLERİ

- Pompa Gövdesi, Kapaklar : Dökme (pik) demir, çelik döküm
- Dişliler : Dökme (pik) demir, çelik döküm, sfero döküm
- Yataklar : Snbz 12 bronz, karbon grafit, Silisyum Karbür, Sert Metal Kaplama
- Sızdırmazlık: Keçeli Sistem

MATERIAL OPTIONS

- Pump Body, covers : Cast iron, steel cast
- Gears : Cast iron, steel cast, Spheroidal cast iron.
- Bearings: Snbz 12 bronze, carbon graphite, silicon carbide, hard metal coated steel.
- Sealing: Lip seal



YMK 3/8" POMPA INTERNAL ECCENTRIC GEAR PUMP



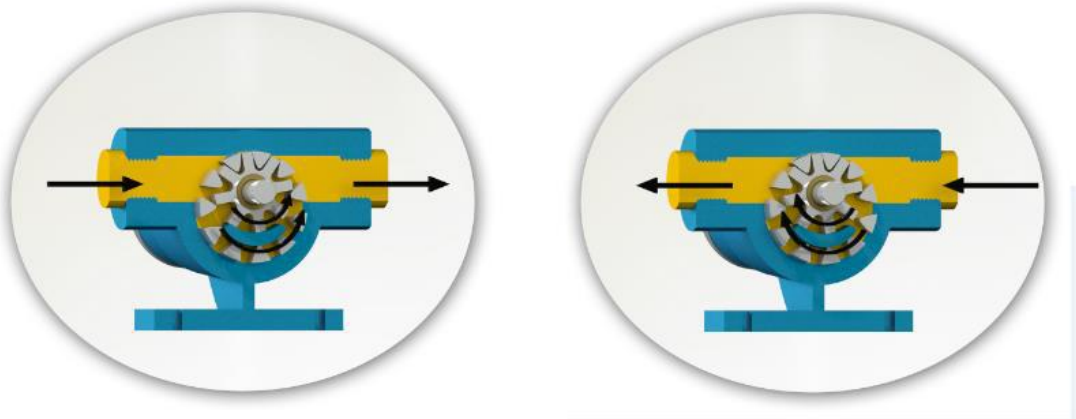
İÇTEN EKSANTİK DİŞLİ POMPA ÇALIŞMA PRENSİBİ / WORKING PRINCIPLE OF INTERNAL ECCENTRIC GEAR PUMP

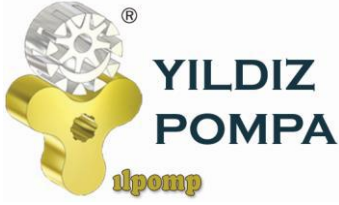
Yıldız Pompa' nın "dişli içinde dişli" prensibinde sadece iki tane hareketli parça vardır. Bütün pozitif deplasmanlı YILDIZ dişli pompalarının güvenilir ve verimli çalışmasının sırrı budur. Sıvının pozitif deplasmanı (yer değiştirmesi) rotor ve avare dişlisinin dişleri arasındaki boşluğun komple dolmasıyla sağlanmaktadır. Bütün dişli pompalarda olduğu gibi, YILDIZ POMPA' da da performansın en üst noktaya çıkmasını sınırlayıcı yegane faktör, pompalanan sıvının diğerlerine göre daha temiz olmasını istemesidir.

Pompa milinin her devrinde emiş ağızı yoluyla belli bir miktar sıvı pompaya girer. Bu sıvı rotor ile avare dişlisi arasındaki boşluğu doldurur. Pompa kapağında bulunan hilal, çıkış ağızına doğru pürüzsüz şekilde hareket eden sıvının akışını ayırır. Kendi dişleri ile hilalin iç yüzeyi arasında sıvıyı taşıyan avare dişlisi pompa kapağının desteklediği bir mil üzerinde döner. Dişleri arasında sıvıyı taşıyan rotor dişlisi pompa gövdesi ile hilalin dış yüzeyi arasında hareket eder ve pompa miline bağlıdır.

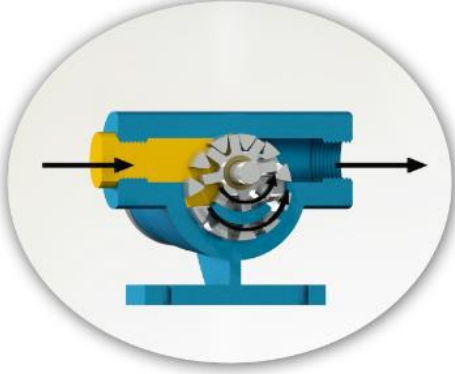
YILDIZ's simple "gear-within a gear" principle has only two moving parts. It is the secret of dependable, efficient operation of all positive displacement YILDIZ POMPA's PUMPS. The positive displacement of liquid is accomplished by the complete filling of the spaces between the teeth of the rotor and idler gears. The only limiting factor to peak performance in YILDIZ POMPA, as with all rotary pumps, is that the liquid pumped must be comparatively clean.

With every revolution of the pump's shaft, a definite amount of liquid enters the pump through the suction port. This liquid fills the spaces between the teeth of the rotor and the idler. The crescent on the pump head splits the flow of liquid as it moves smoothly towards the discharge port. The idler gear, which carries the liquid between its teeth and the inside surface of the crescent is connected to pump cover. On the otherhand, rotor gear which is rotated directly with pump shaft delivers the liquid between gear teeth and crescent's souter surface.



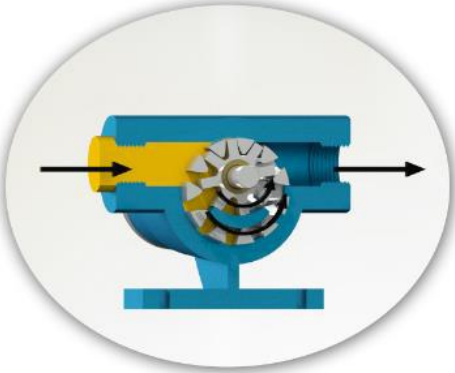


YMK 3/8" POMPA INTERNAL ECCENTRIC GEAR PUMP



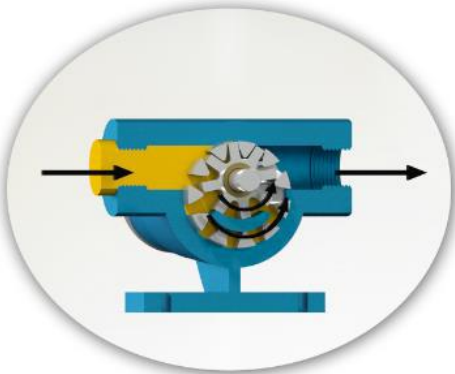
Yandaki renkli kısım sıvının pompa gövdesindeki emiş ağızı alanına, rotor dişlisi ve avare dişlisi dişleri arasındaki dişli boşlukları alanına girişini gösterir. İki siyah ok pompanın dönüş ve sıvının ilerleyişini gösterir.

The yellow colored portion at side indicates the liquid as it enters the suction port area of the casing and the area between the rotor teeth and corresponding concave area between the idler teeth. The two black arrows indicate the pump rotation and progress of the liquid.



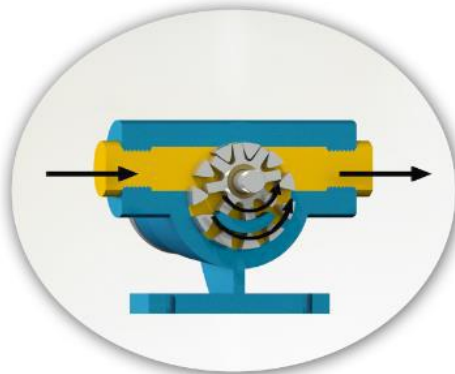
"Dişli içinde dişli" prensibinde çalışan dişliler ile pompa içinde sıvının ilerleyişine dikkat edin. Aynı zamanda, pompa kapağı üzerindeki hilal şeklinin sıvıyı nasıl böldüğüne ve emiş ile boşaltma ağızları arasında bir keçe (conta) gibi vazife gördüğüne dikkat ediniz.

Notice the progress of the liquid through the pump and between the teeth of rotor idler gear. Also, note how the crescent shape on the head divides the liquid and acts as a seal between the suction and discharge ports.



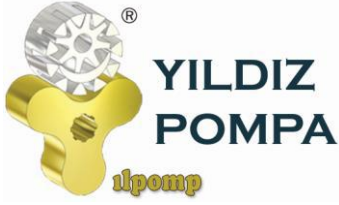
Bu resim pompanın iç kısmının dolup sıvının boşaltma ağızı alanına itilmesinden hemen önceki durumunu göstermektedir. Avare ve rotor dişlilerinin dizaynının sıvı için nasıl bir kapalı cep oluşturduğuna ve bunun tam bir hacim kontrolü sağlanmasını nasıl garantilediğine dikkat ediniz.

This illustration shows the pump in a nearly flooded condition just previous to the liquid being forced into the discharge port area. Notice how the gear design of the idler and rotor form locked pockets for the liquid to guarantee absolute volume control.



Bu görüntü pompanın tamamen dolup taşıdığı durumu ve sıvının boşaltma işlemini, boşaltma ağızından ilerleyişini göstermektedir. Emiş ve boşaltma ağızlarına eşit mesafede sızdırmaz bir keçe oluşturan, sıvıyı boşaltma ağızından dışarı doğru iten, rotor ve avare dişlisinin dişleri birbiri içine geçer.

The view shows the pump in a completely flooded condition and in the process of discharging the liquid through discharge port. The rotor and idler teeth mesh, forming a seal equidistant between the both ports, forcing liquid out the discharge port.

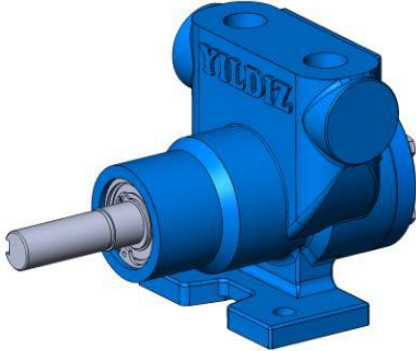
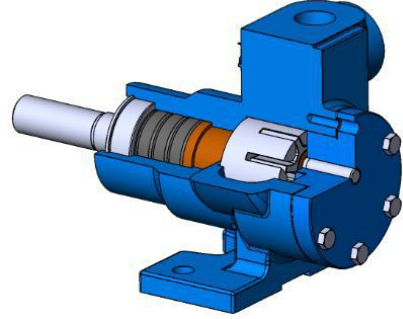
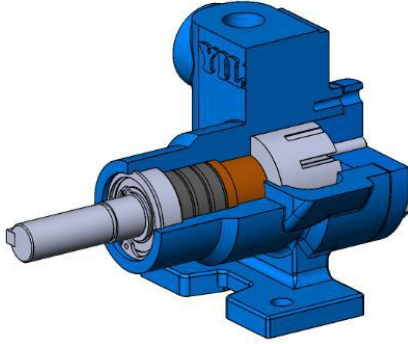


YMK 3/8" POMPA INTERNAL ECCENTRIC GEAR PUMP



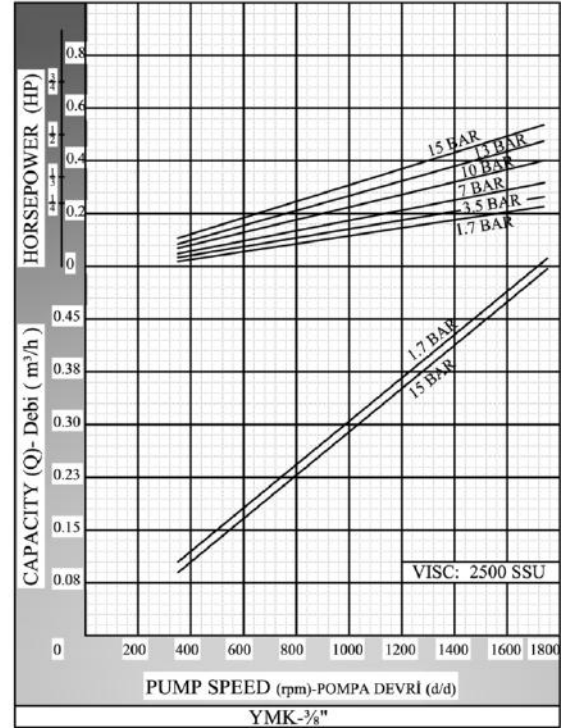
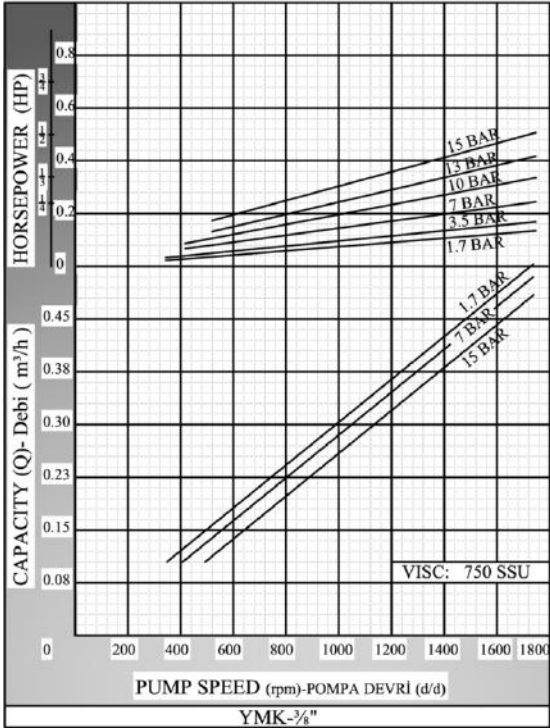
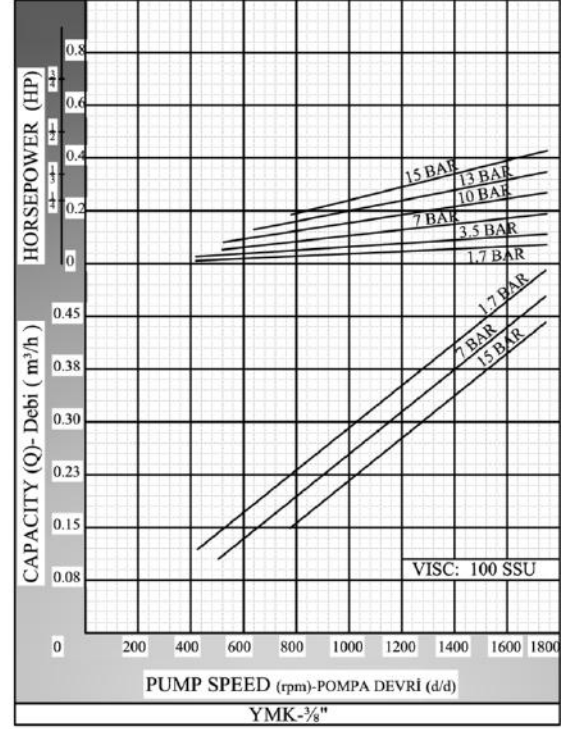
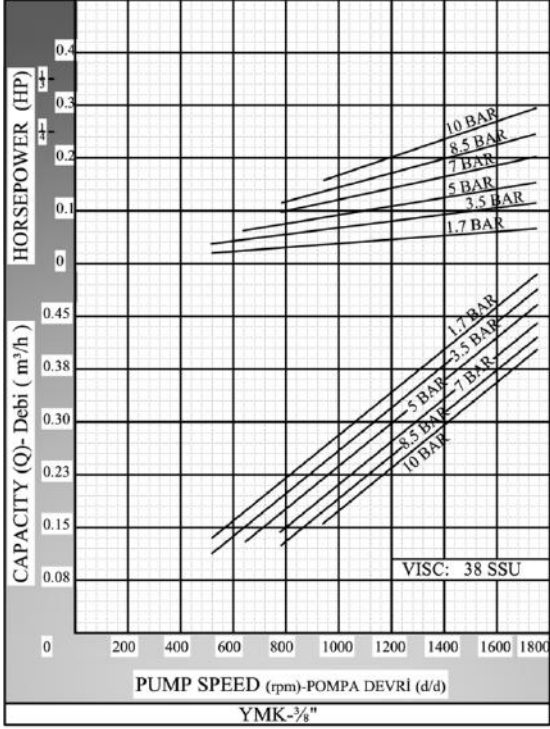
YMK-3/8" POMPASINA AİT KAPASİTE VE GÜÇ TABLOSU / CAPACITY AND POWER TABLE						
KAPASİTE (m ³ /h) CAPACITY (Q)	DEVİR (d/d) SPEED (rpm)	ÇIKIŞ BASINCI / PRESSURE				VİSKOZİTE VISCOSITY
		3 Bar	6 Bar	9 Bar	12 Bar	
0,250	900	0,12 HP	0,17 HP	0,25 HP	0,25 HP	750 SSU
0,360	1400	0,17 HP	0,25 HP	0,33 HP	0,33 HP	100 SSU

MOTOR GÜÇLERİ MOTOR POWERS		MOTOR GÜÇLERİ MOTOR POWERS		MOTOR GÜÇLERİ MOTOR POWERS	
0,12 HP	1400 d/d (rpm)	0,12 HP	900 d/d (rpm)	0,50 HP	900 d/d (rpm)
0,17 HP	1400 d/d (rpm)	0,17 HP	900 d/d (rpm)	MOTOR GÖVDESİ MOTOR BODY	
MOTOR GÖVDESİ MOTOR BODY		0,33 HP	1400 d/d (rpm)	80	
63		0,50 HP	1400 d/d (rpm)		
		MOTOR GÖVDESİ MOTOR BODY			
		71			





KAPASİTE EĞRİLERİ / CAPACITY GRAPHS

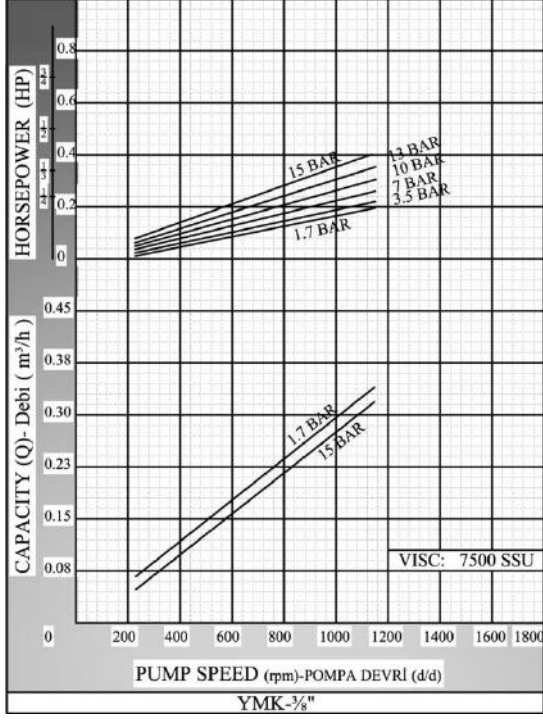




**YILDIZ
POMPA**

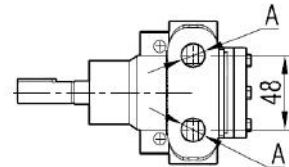
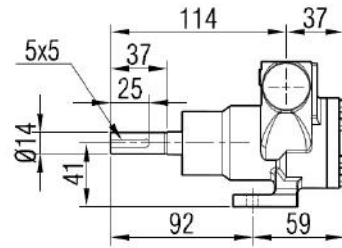
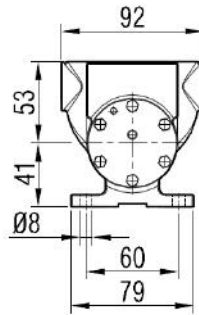
ilpomp

**YMK 3/8" POMPA
INTERNAL ECCENTRIC
GEAR PUMP**



POMPA BOYUT ÖLÇÜLERİ / PUMP DIMENSIONS

POMPA KODU PUMP CODE	YMK 3/8"
A	R3/8"
kg.	2,5





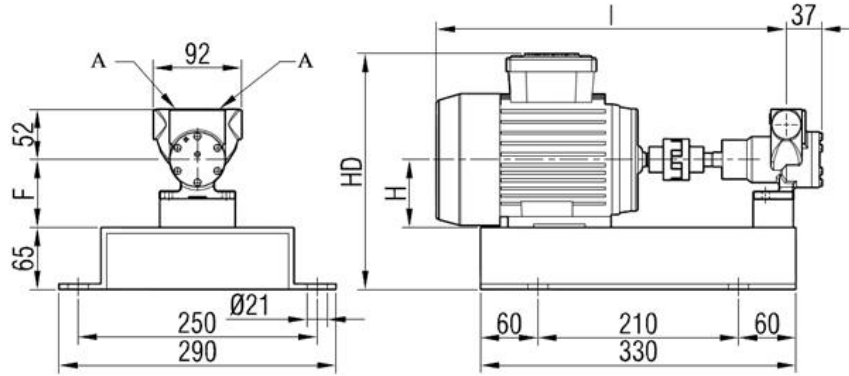
**YILDIZ
POMPA**

ilpomp

**YMK 3/8" POMPA
INTERNAL ECCENTRIC
GEAR PUMP**

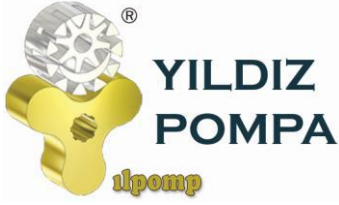


**AKUPLAJ ÖLÇÜLERİ / COUPLING DIMENSIONS
MOTOR VE REDÜKTÖR AKUPLERİ / MOTOR AND GEARBOX DRIVE**

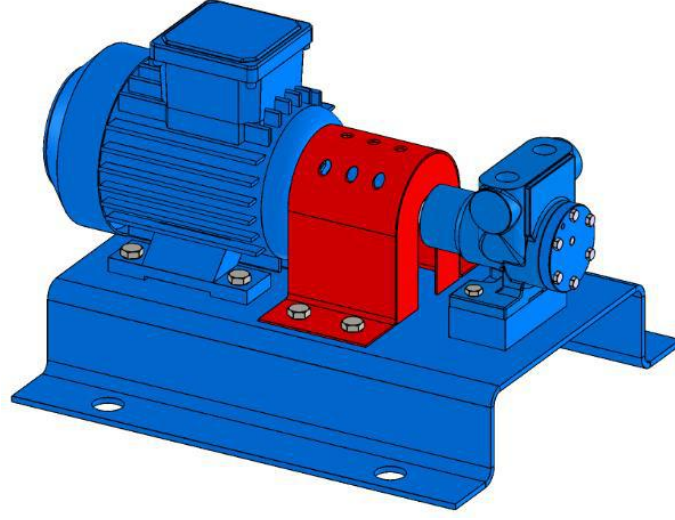


POMPA KODU PUMP CODE	YMK 3/8"
A	R3/8"

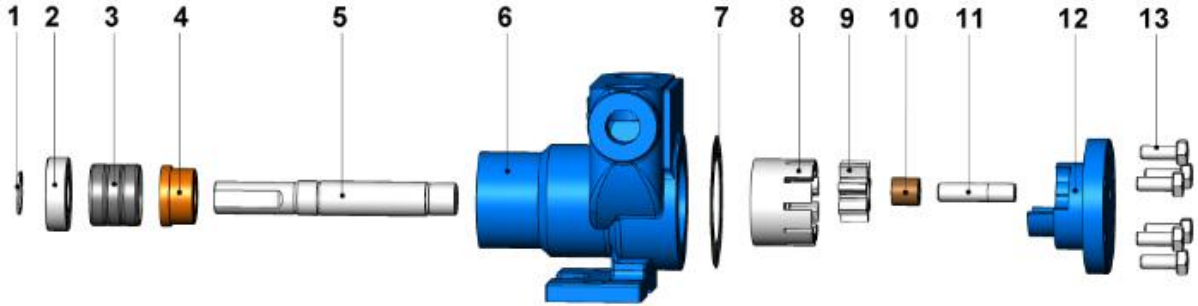
MOTOR GÜÇ VE DEVİRLERİ / MOTOR POWER AND SPEED			I	HD	H	F	kg.
0,16 hp / 0,12 kw	1500 d/d (rpm)	MOTOR 63	332	225	63	63	12
0,25 hp / 0,18 kw	1500 d/d (rpm)						12
0,16 hp / 0,12 kw	750 d/d (rpm)	MOTOR 71	366	247	71	71	14
0,25 hp / 0,18 kw	1000 d/d (rpm)						14
0,34 hp / 0,25 kw	1500 d/d (rpm)						13
0,25 hp / 0,18 kw	750 d/d (rpm)	MOTOR 80	396	263	80	80	16
0,34 hp / 0,25 kw	750 d/d (rpm)						17
0,75 hp / 0,55 kw	1000 d/d (rpm)						17
0,75 hp / 0,55 kw	1500 d/d (rpm)						15



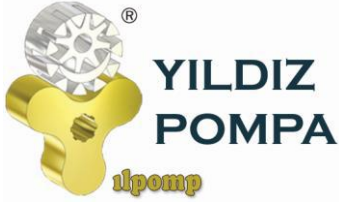
YMK 3/8" POMPA
INTERNAL ECCENTRIC
GEAR PUMP



YEDEK PARÇA LİSTESİ / SPARE PARTS LIST
KEÇELİ / SEALED WITH LIP SEAL



No	PARÇA İSMİ	PART NAME	ADET/ QTY
1	DIŞ SEGMAN (ø15)	EXTERNAL CIRCLIP (ø15)	1
2	RULMAN (6002 R2S)	BALL BEARING (6002 R2S)	1
3	KEÇE ø15xø27x7	LIP SEAL ø15xø27x7	3
4	GÖVDE BURCU	CASING BUSHING	1
5	MİL	SHAFT	1
6	GÖVDE	CASING	1
7	KAPAK CONTASI	COVER GASKET	1
8	ÇEVRE DİŞLİ	ROTOR GEAR	1
9	AVARA DİŞLİ	IDLER GEAR	1



YMK 3/8" POMPA
INTERNAL ECCENTRIC
GEAR PUMP



10	AVARA DİŞLİ BURCU	IDLER GEAR BUSHING	1
11	KAPAK MİLİ	COVER PIN	1
12	KÖR KAPAK	BLIND COVER	1
13	6 KÖŞE CİVATA M6x16	HEX BOLT M6x16	6