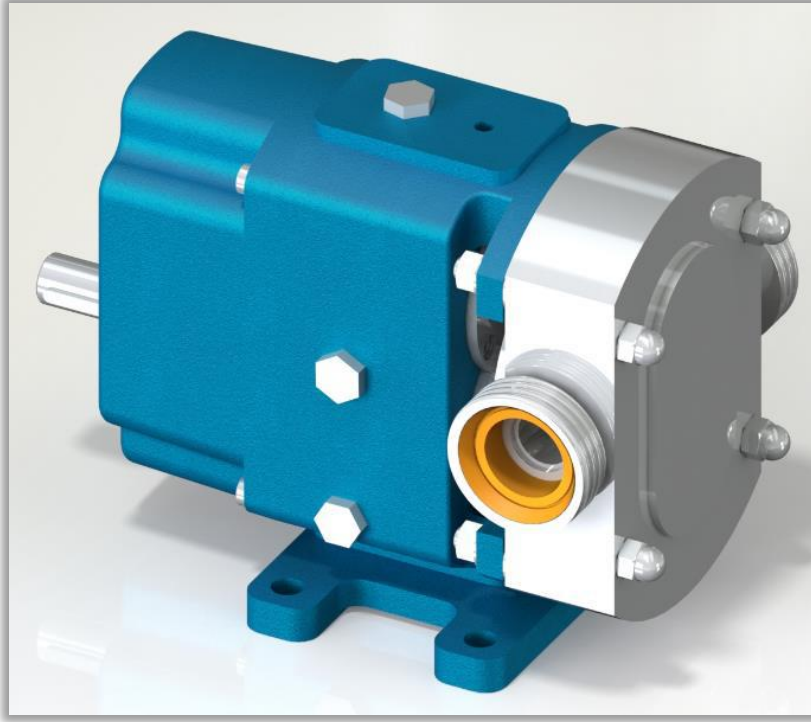




YLP 2-006 POMPA LOBE PUMP



POMPA DEĞERLERİ / PUMP PROPERTIES	
Q	:3,5 m ³ /h
Hm	:1 ~ 10 Bar
T	:0 ~ 150 °C
n	:1 ~ 1000 d/d
Visc.	:150 ~ 250000 SSU

KULLANIM ALANLARI

- Gıda Sanayinde (Çikolata, Şeker Şurubu, Krema, Melas...)
- Kimya Sanayinde (İlaç, Deterjan, Sabun, Kozmetik kremler...)
- Boya Sanayinde
- Kağıt Sanayinde
- Jeller, Gres...

USE AREAS

- *Food Industry (Chocolate, Sugar Syrup, Cream, Molasses)*
- *Chemical Industry (Drugs, Detergents, Soap, Cosmetic creams...)*
- *Paint Industry*
- *Pulp & Paper Industry*
- *Gels, Greases...*

MALZEME SEÇENEKLERİ

- Pompa Gövdesi ve Kapak: Pik.
- Lob Yuvası ve loblar: Çelik döküm, paslanmaz AISI 304 / 316 döküm
- Yataklar : Rulman
- Sızdırmazlık: Mekanik salmastra, keçe

MATERIAL OPTIONS

- *Pump Body and Cover: Cast iron.*
- *Lobe Casing and Lobes: Steel cast, stainless AISI 304 / 316 cast.*
- *Bearings: Bearing*
- *Sealing: Mechanical seal, lip seal*



YLP 2-006 POMPA LOBE PUMP



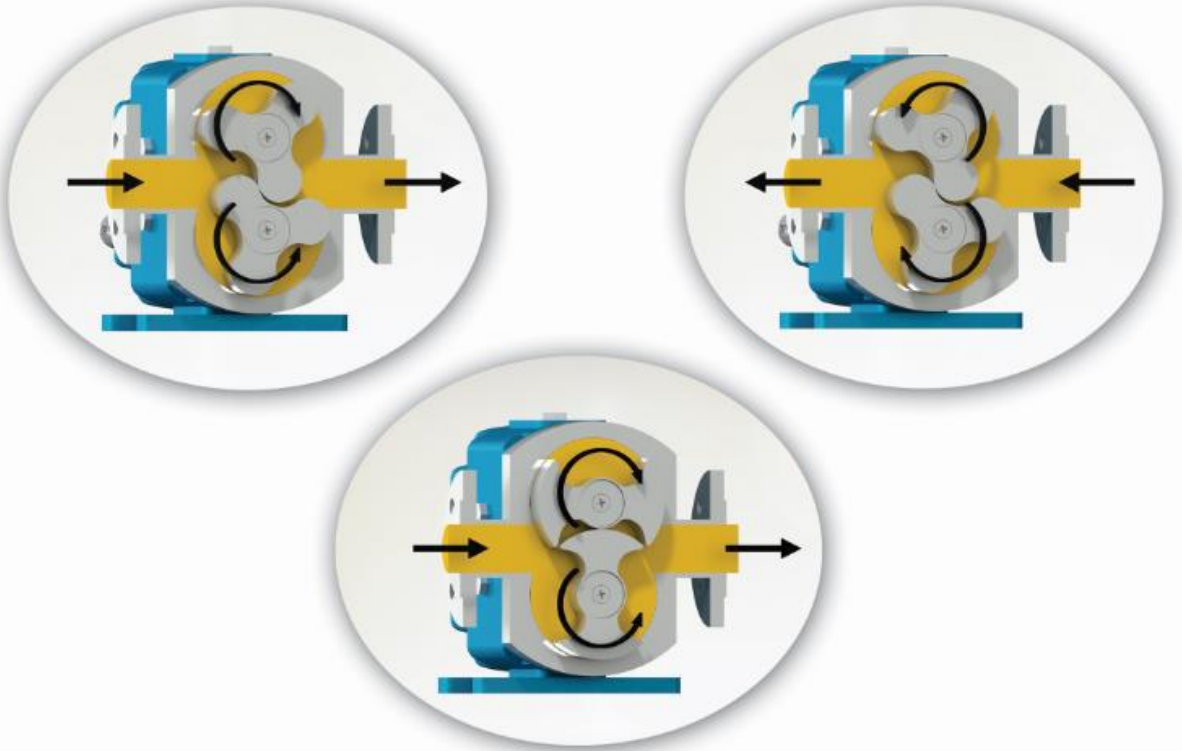
LOP POMPA ÇALIŞMA PRENSİBİ / WORKING PRINCIPLE OF LOBE PUMP

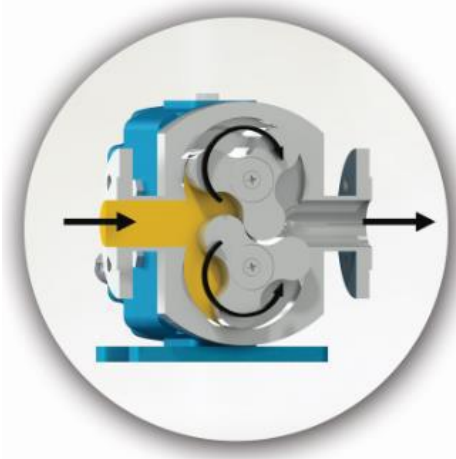
Lob Pompalar, Zamanlama Dişlileri tarafından tahrik edilmektedir. Söz konusu Zamanlama Dişlileri sayesinde, paralel miller üzerinde bulunan ve tamamen paslanmaz çelikten imal edilen Gövde'nin içerisinde birbirine veya gövde ile lob arasında temas etmeden dönmesini sağlamaktadır. Pompanın tahriki ise redüktörden alınan dönme hareketi, döndüren zamanlama dişlisinden döndürülen zamanlama dişlisine ters yönde aktararak sağlanmaktadır.

Lob Pompaların hijyenik malzeme ve tasarımından dolayı güvenilirlik sağlayabilir, sıvının yapısını bozmadan transfer edebilir ve sıvının viskozitesine bağlı olmak üzere, 12 Bar'a kadar basınç elde edebilmektedir.

Rotary Lobe Pumps, are driven by Timing Gears. Rotor lobes, which are located on two parallel shafts in a stainless steel casing, are prevented from physical contact with each other and/or with inner surface of casing by timing gears. Rotational motion received from driver's shaft are transferred in the opposite direction to pump's driven timing gear by driving timing gear.

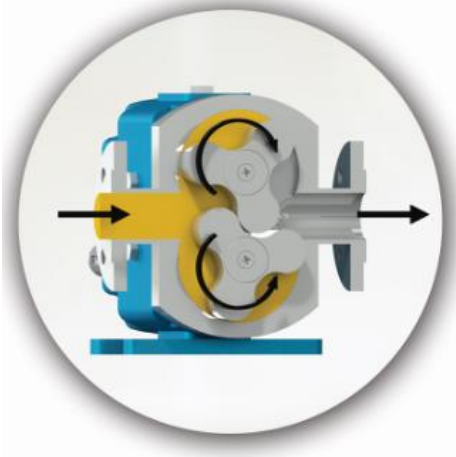
Rotary Lobe Pumps are reliable thanks to its hygiene design, capable of pumping without damaging liquid's structure, and depending on liquid's viscosity, Rotary Lobe Pumps have the ability of generating pressure up to 12 Bar.





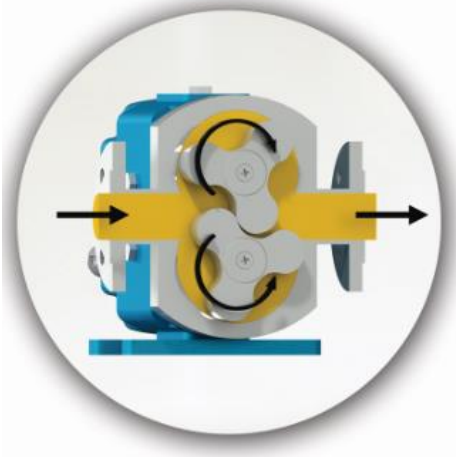
Yandaki renkli kısım sıvının pompa gövdesindeki emiş ağız alanına, çeviren ve çevrilen dış dişlilerin sayesinde lob boşlukları alanına girişini gösterir. Siyah oklar pompanın dönüş ve sıvının ilerleyişini gösterir.

Colored area in the picture on the side presents liquid while entering suction port, due to vacuum created by rotation of lobes; which are rotated by timing gears. Arrows in black indicates forward advancing of the liquid and rotation direction of the pump.



Görüldüğü gibi akışkan taşınması loblar ile lobları içinde barındıran gövde arasında olmaktadır. Akışkan loblar arasından geçmemektedir.

Picture here presents liquid filling inner chamber of the pump and just before reaching to discharge port. Here we can also see how a closed area is formed between rotor/lobe and casing.



Lob ve lob gövdesi arasındaki boşlukların sıvı için nasıl bir kapalı cep oluşturduğunu görebiliyoruz. Bu görüntü pompanın tamamen dolup taşıdığı durumu ve sıvının boşaltma işlemini, boşaltma ağızından ilerleyişini göstermektedir. Sonunda lobların gücü ile akışkan basınç altında çıkış ağızına iletilir.

In this picture, we can see how inner chamber of pump is completely filled, how liquid have reached outlet port and now overflowing outside the pump. As a final step, liquid is forced under pressure to outlet port by power generated by rotation of lobes/rotors.



YLP 2-006 POMPA LOBE PUMP



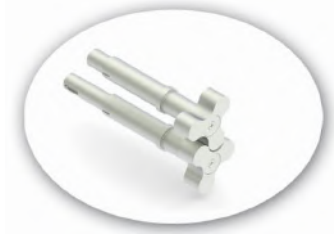
YLP2-001-006 POMPASINA AİT KAPASİTE VE GÜÇ TABLOSU /
CAPACITY AND POWER TABLE

KAPASİTE (m ³ /h) CAPACITY (Q)	DEVİR (d/d) SPEED (rpm)	ÇIKIŞ BASINCI / PRESSURE			VİSKOZİTE VISCOSITY
		0 Bar	3,5 Bar	7 Bar	
0,3	100	0,55 HP	0,55 HP	0,75 HP	75000 SSU
0,6	200	0,75 HP	0,75 HP	1 HP	75000 SSU
1,5	500	1 HP	1,5 HP	2 HP	15000 SSU
1,9	750	1 HP	1,5 HP	2 HP	2500 SSU
2,1	750	1 HP	1,5 HP	2 HP	500 SSU
2,5	900	1 HP	1,5 HP	2 HP	150 SSU

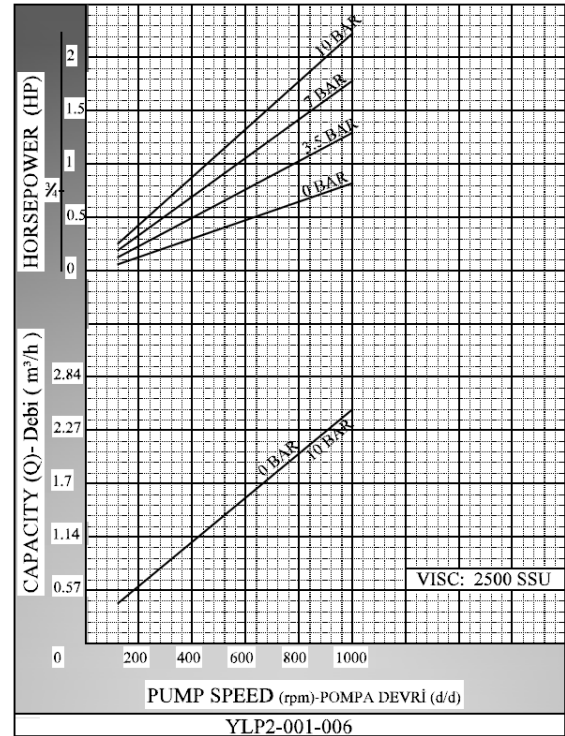
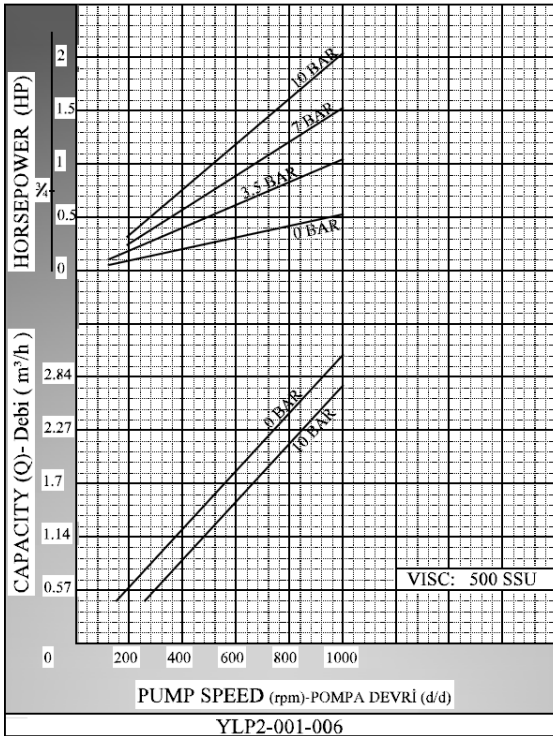
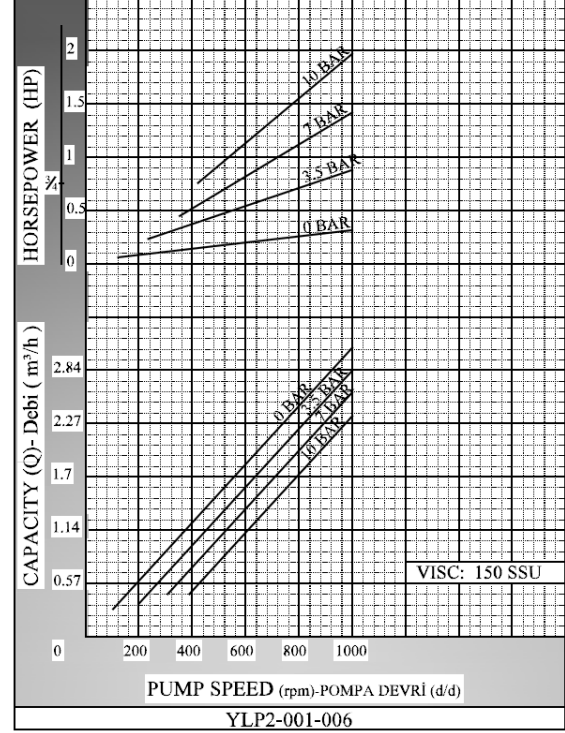
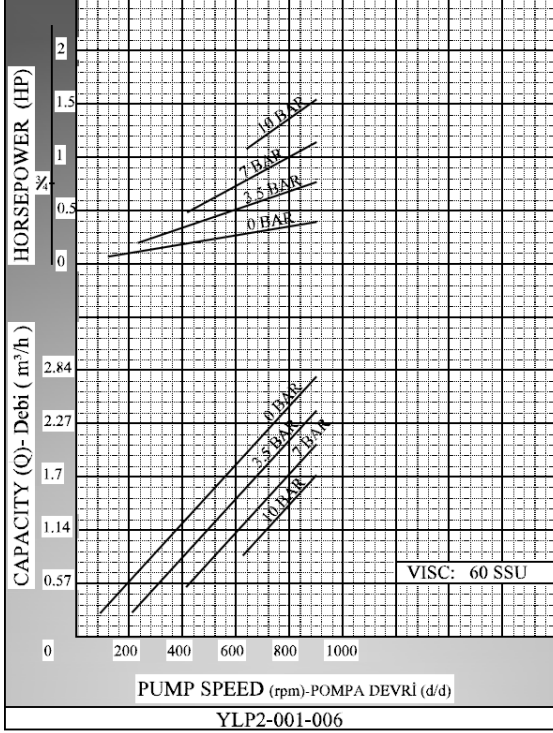
MOTOR GÜÇLERİ MOTOR POWERS	
1 HP	900 d/d (rpm)
MOTOR GÖVDESİ MOTOR BODY	
90	

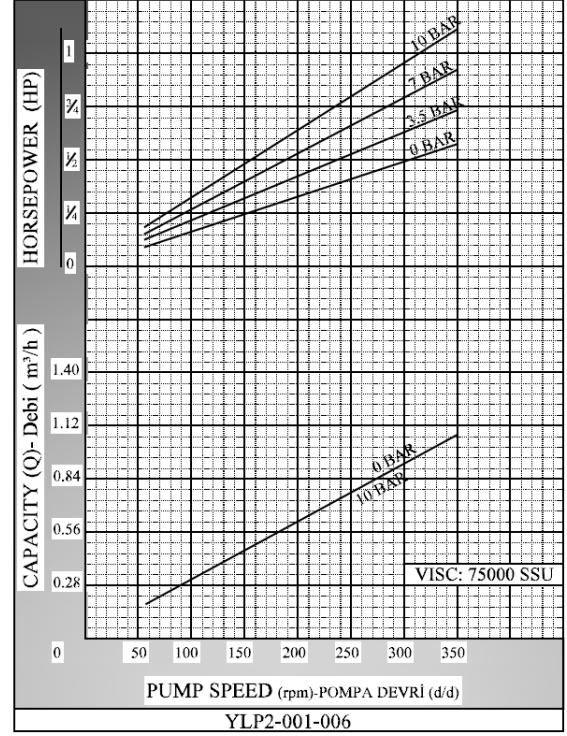
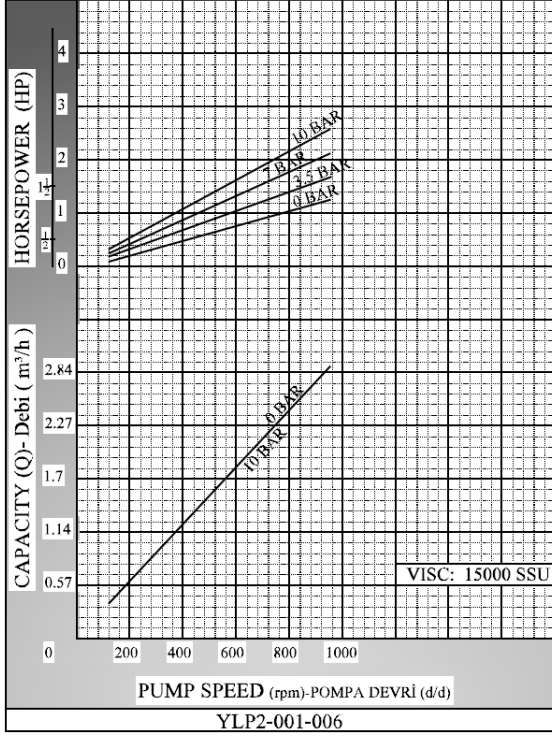
MOTOR GÜÇLERİ MOTOR POWERS	
1 HP - 1,5 HP	750 d/d (rpm)
1,5 HP	900 d/d (rpm)
2 HP	900 d/d (rpm)
MOTOR GÖVDESİ MOTOR BODY	
100	

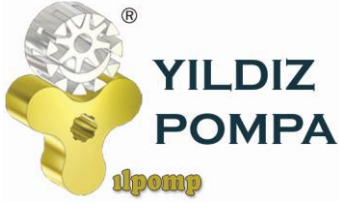
MOTOR GÜÇLERİ MOTOR POWERS	
2 HP	750 d/d (rpm)
MOTOR GÖVDESİ MOTOR BODY	
112	



KAPASİTE EĞRİLERİ / CAPACITY GRAPHS



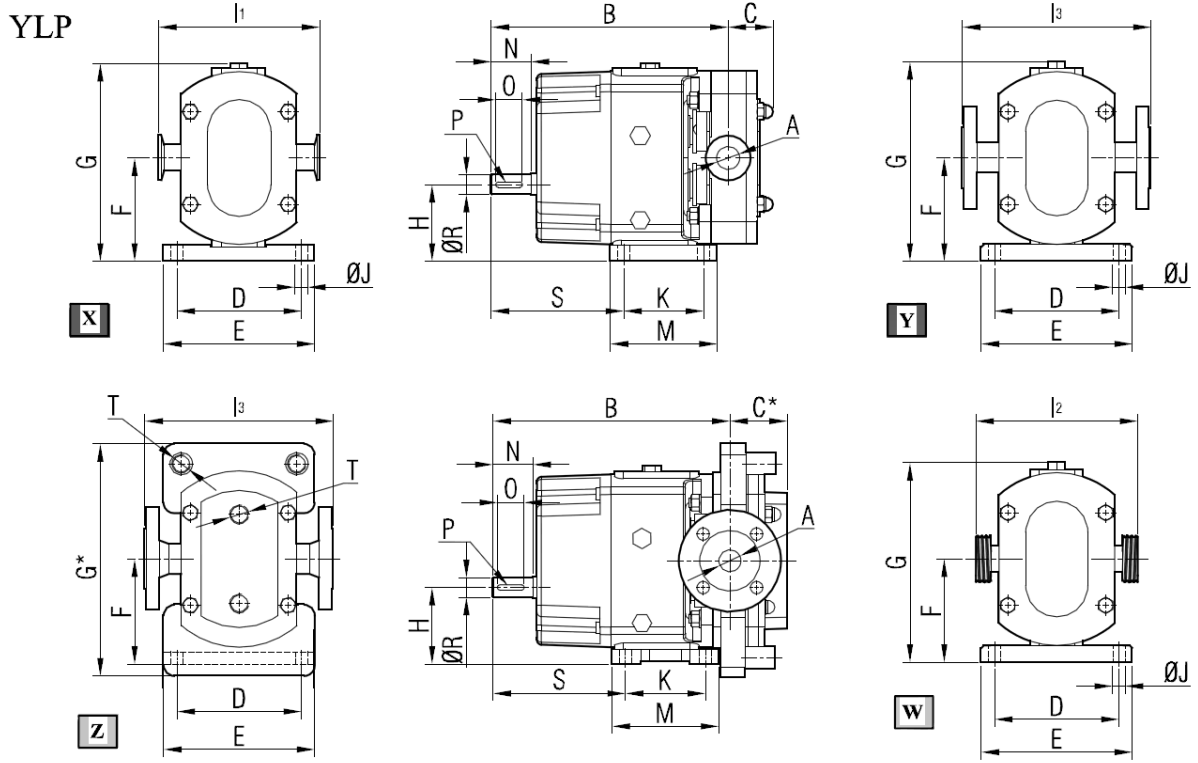




YLP 2-006 POMPA LOBE PUMP



POMPA BOYUT ÖLÇÜLERİ / PUMP DIMENSIONS YLP2-001-006

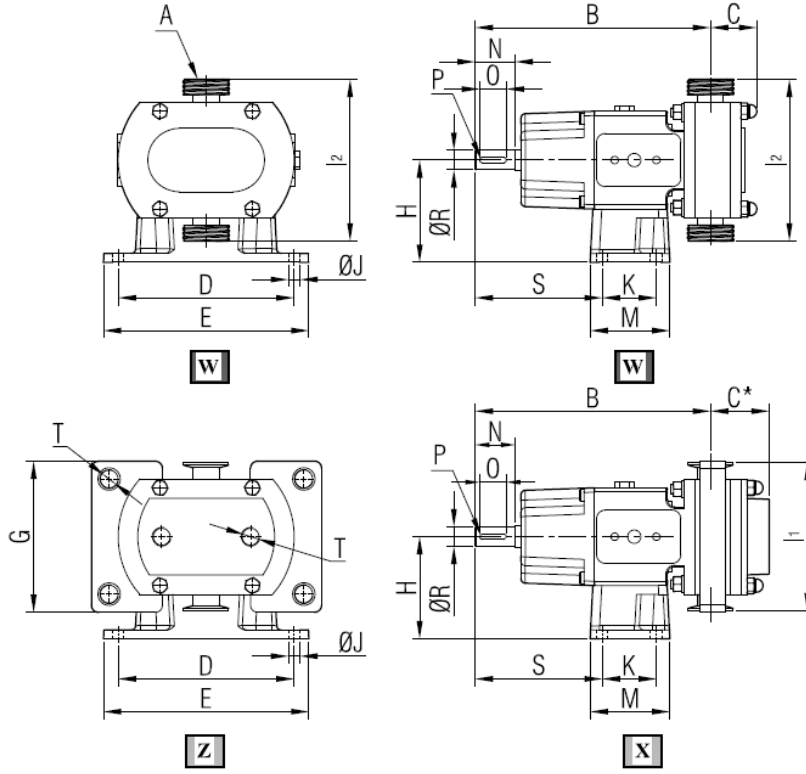


X	Ferruleli Pompa / Pump with Sanitary Clamp Connection
Y	Flanşlı Pompa / Pump with Flange Connection
Z	Ceketli Pompa / Pump with Heating Jackets
W	Rekorlu Pompa / Pump with Male Thread Connection
B	001 Kodlu pompa için / For Pump with Code 001
B*	002 Kodlu pompa için / For Pump with Code 002

POMPA KODU PUMP CODE		A	B	B*	C	C*	D	E	F	G	G*	H	I ₁	I ₂	I ₃	J	K	M	N	O	P	R	S	T	kg.
YLP2	006	DN25 DN40	265	290	52	66	140	170	116	222	260	86	167 223	182 246	212 220	14	90	120	45	30	6x6	22	149	1/2"	32 33



**POMPA BOYUT ÖLÇÜLERİ / PUMP DIMENSIONS
YLP2-001-006**

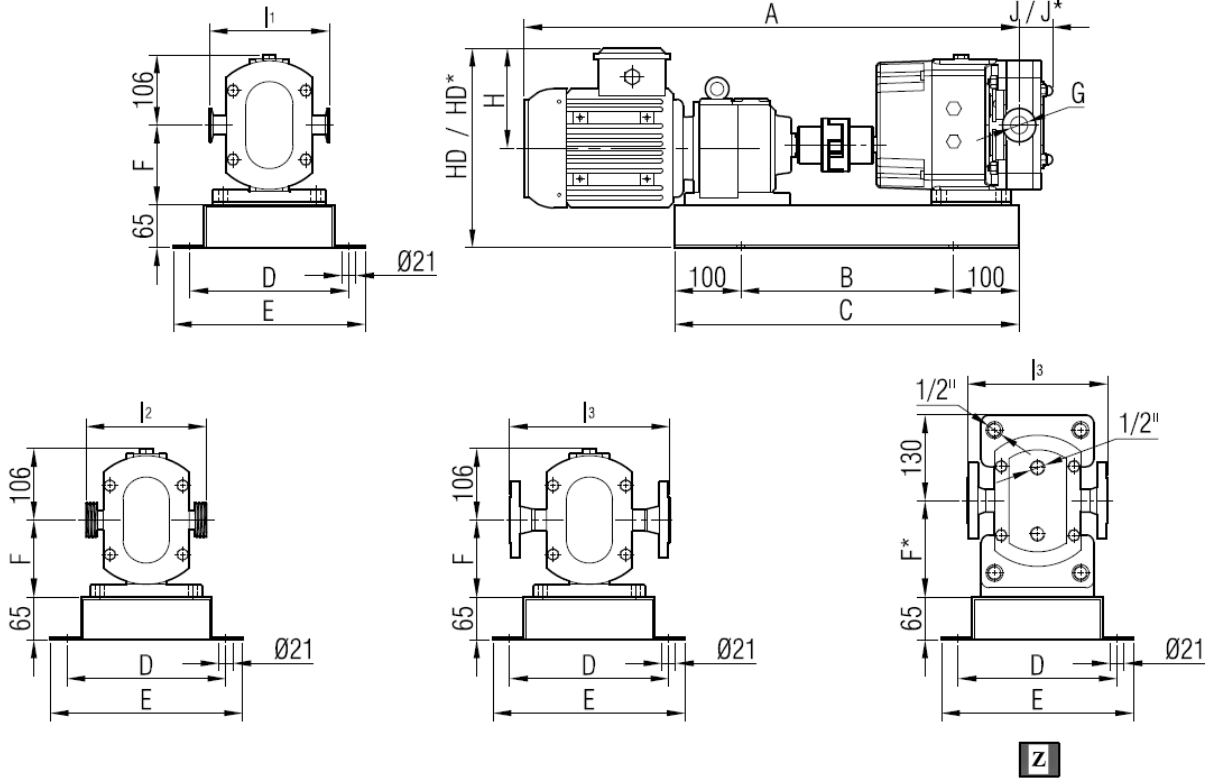


X	Ferruleli Pompa / Pump with Sanitary Clamp Connection
Z	Ceketli Pompa / Pump with Heating Jackets
W	Rekorlu Pompa / Pump with Male Thread Connection
B	001 Kodlu pompa için / For Pump with Code 001
B*	002 Kodlu pompa için / For Pump with Code 002

POMPA KODU PUMP CODE		A	B	B*	C	C*	D	E	G	H	I ₁	I ₂	J	K	M	N	O	P	R	S	T	kg.
YLP2	006	DN25	265	290	52	66	198	231	170	115	167	182	13	61	90	45	30	6x6	22	143	1/2"	31
		DN40									223	246										



**AKUPLAJ ÖLÇÜLERİ / COUPLING DIMENSIONS
REDÜKTÖR AKUPELİ / GEARBOX DRIVE**



***002 tip pompada A ölçüsüne 25 mm eklenmektedir. /
Add 25 mm to A dimension for 002 type pump.

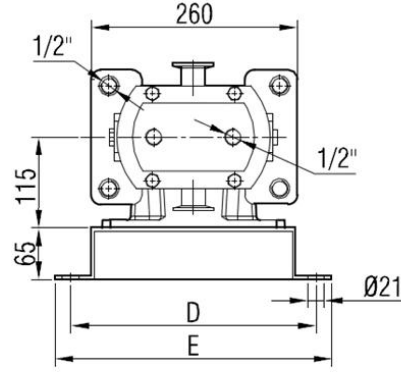
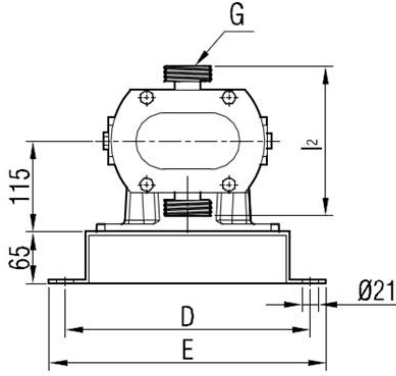
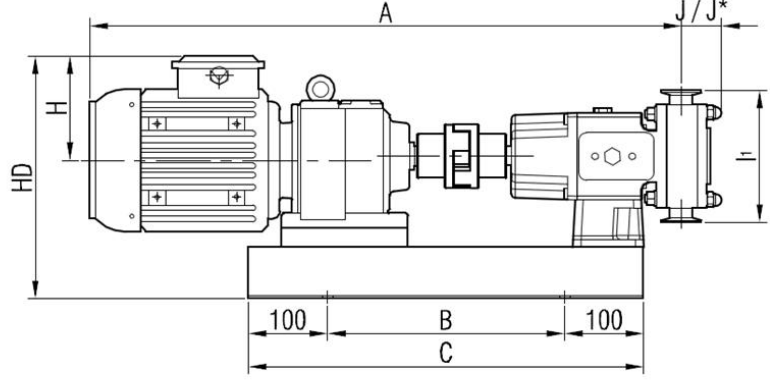
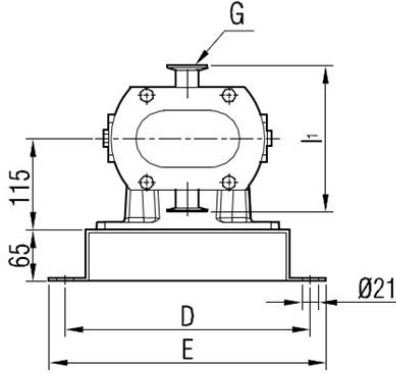
POMPA KODU PUMP CODE		G	I1	I2	I3	J	J*
YLP2 001	006	DN25	167	182	212	52	66
		DN40	223	246	220		

I1	Ferruleli Pompa / Pump with Sanitary Clamp Connection
I2	Rekorlu Pompa / Pump with Male Thread Connection
I3	Flanşlı Pompa / Pump with Flange Connection
Z / HD* / F* / J*	Ceketli Pompa / Pump with Heating Jackets

MOTOR GÜÇ VE DEVİRLERİ / MOTOR POWER AND SPEED	A	HD	HD*	H	B	C	D	E	F	F*	kg.
1 hp / 0,75 kw 40/240d/d (rpm) İRAM53/80M	734	268	293	118					120	149	68
1,5 hp / 1,1kw 61/87 d/d (rpm) İRAM53/90S	748	282	307		320	520	250	290			72
1,5 hp / 1,1 kw 200/400 d/d (rpm) İRAM42/90S	726	279	308						116	145	65
2 hp / 1,5 kw 40/98 d/d (rpm) İRAM63/90L	829	301	301	132	420	620	310	350	145	174	96
2 hp / 1,5 kw 120/480 d/d (rpm) İRAM52/90L	779	282	307		320	520	250	290	120	149	73
3 hp / 2,2 kw 55/98 d/d (rpm) İRAM63/C90L	829	301	301		420	620	310	350	145	174	100
3 hp / 2,2 kw 176/544 d/d (rpm) İRAM52/100L	809	291	316		320	520	250	290	120	149	77
4 hp / 3 kw 68/245 d/d (rpm) İRAM62/100L	866	310	310	141	420	620	310	350	145	174	103
4 hp / 3 kw 265/556 d/d (rpm) İRAM52/100L	809	291	316		320	520	250	290	120	149	80



**AKUPLAJ ÖLÇÜLERİ / COUPLING DIMENSIONS
REDÜKTÖR AKUPELİ / GEARBOX DRIVE**



Z

***002 tip pompada A ölçüsüne 25 mm eklenmektedir. /
Add 25 mm to A dimension for 002 type pump.

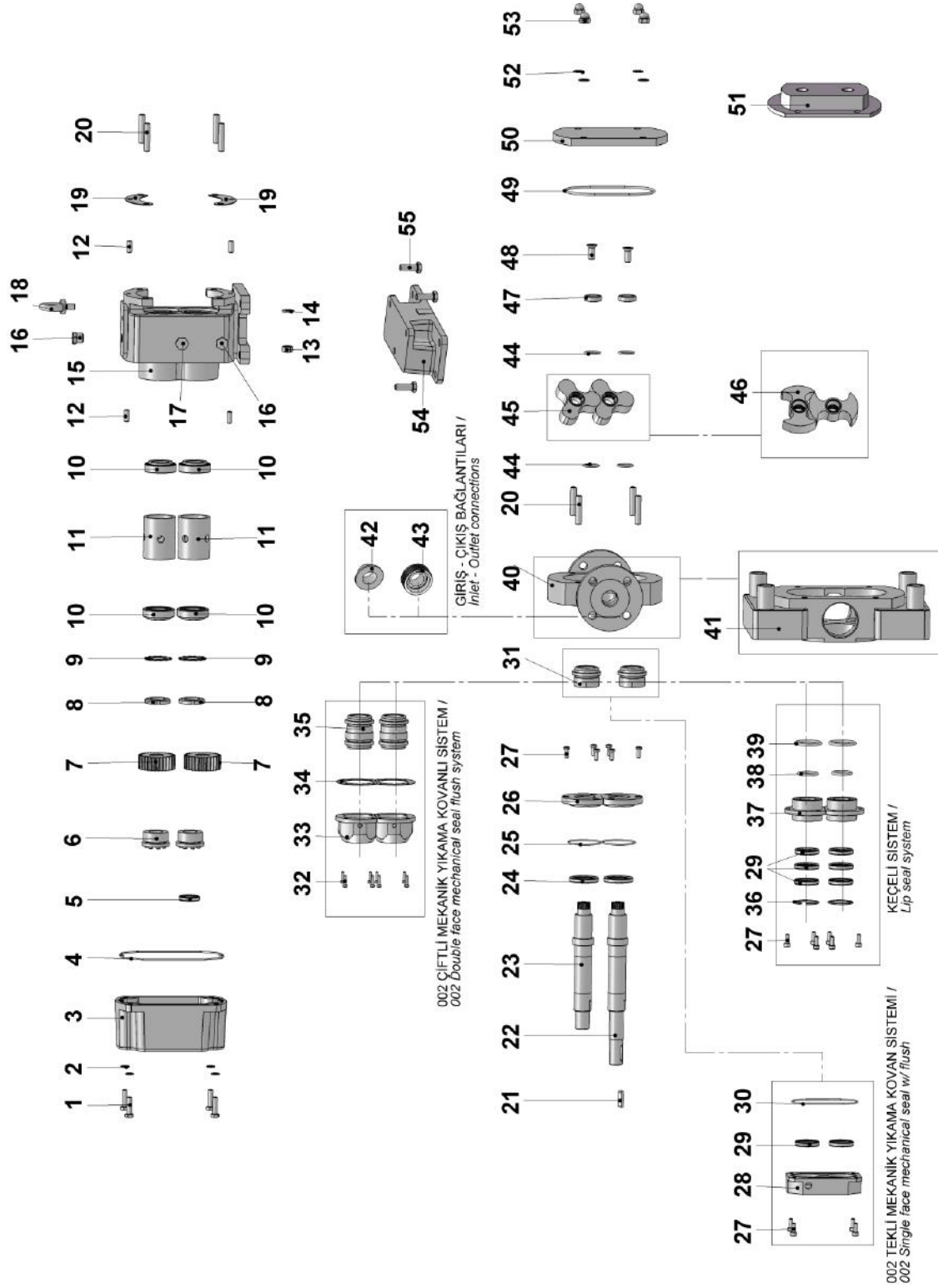
POMPA KODU PUMP CODE		G	I ₁	I ₂	J	J*
YLP2	006	DN25	167	182	52	66
001		DN40	223	246		

I₁	Ferruleli Pompa / Pump with Sanitary Clamp Connection
I₂	Rekorlu Pompa / Pump with Male Thread Connection
Z / J*	Ceketli Pompa / Pump with Heating Jackets

MOTOR GÜÇ VE DEVİRLERİ / MOTOR POWER AND SPEED	A	HD	H	B	C	D	E	kg.
1 hp / 0,75 kw 40/240d/d (rpm) İRAM53/80M	734	293	118					66
1,5 hp / 1,1kw 61/87 d/d (rpm) İRAM53/90S	748	307		300	500	310	350	71
1,5 hp / 1,1 kw 200/400 d/d (rpm) İRAM42/90S	726	308						64
2 hp / 1,5 kw 40/98 d/d (rpm) İRAM63/90L	829	301	132	350	550	330	370	89
2 hp / 1,5 kw 120/480 d/d (rpm) İRAM52/90L	779	307		300	500	310	350	72
3 hp / 2,2 kw 55/98 d/d (rpm) İRAM63/C90L	829	301		350	550	330	370	92
3 hp / 2,2 kw 176/544 d/d (rpm) İRAM52/100L	809	316		300	500	310	350	76
4 hp / 3 kw 68/245 d/d (rpm) İRAM62/100L	866	310	141	350	550	330	370	95
4 hp / 3 kw 265/556 d/d (rpm) İRAM52/100L	809	316		300	500	310	350	79



YEDEK PARÇA LİSTESİ / SPARE PARTS LIST

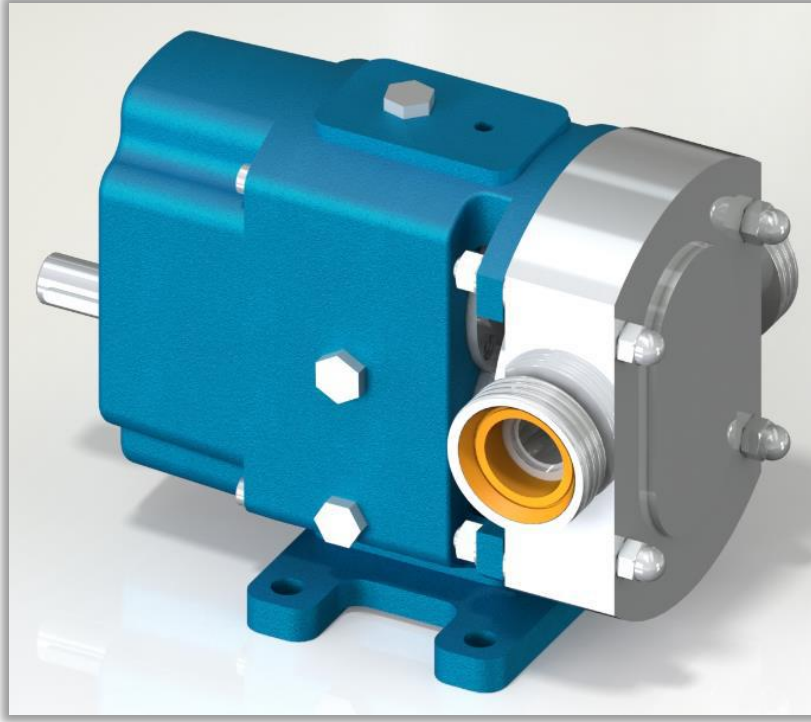




No	PARÇA İSMİ	PART NAME	ADET/ QTY.	No	PARÇA İSMİ	PART NAME	ADET/ QTY.
1	M8x35 İMBUS CİVATA	HEX SOCKET M8x35	4	29	KEÇE Ø30xØ42x7	LIP SEAL Ø30xØ42x7	8
2	M8 PUL	M8 WASHER	4	30	KOVAN O-RİNG	FLUSH O-RING	1
3	ARKA KAPAK	BACK COVER	1	31	TEKLİ MEKANİK SALMASTRA	SINGLE FACE MECHANICAL SEAL	2
4	ARKA KAPAK O-RING	BACK COVER O-RING	1	32	M4x15 İMBUS CİVATA	HEX SOCKET M4x15	8
5	KEÇE Ø24xØ35x7	LIP SEAL Ø24xØ35x7	1	33	ÇİFTLİ MEKANİK YIKAMA KOVANI	FLUSH OF DOUBLE FACE MECHANICAL	2
6	SIKIŞTIRICI (CTL- 350FM-Ø24)	SQUEEZER (CTL- 350FM-Ø24)	2	34	ÇİFTLİ MEKANİK YIKAMA KOVAN CONTASI	FLUSH GASKET OF DOUBLE FACE MECHANICAL SEAL	2
7	DİŞLİ	SPUR GEAR	2	35	ÇİFTLİ MEKANİK	DOUBLE FACE MECHANICAL SEAL	2
8	KİLİT SOMUNU M30x1,5	LOCK NUT M30x1,5	2	36	İÇ SEGMAN (Ø42)	INTERNAL CIRCLIP (Ø42)	2
9	KİLİT SACI M30	LOCK WASHER M30	2	37	KEÇE KOVANI	FLUSH OF LIP SEAL	2
10	RULMAN 32006	BEARING 32006	4	38	KEÇE KOVANI DIŞ O-RİNG	OUTER O-RING OF LIP SEAL HOUSING	2
11	ARA BORU	SPACER	2	39	KEÇE KOVANI ALIN O-RİNG	FRONT FACE O-RING OF LIP SEAL HOUSING	2
12	PİM Ø8x25	PIN Ø8x25	4	40	LOP YUVASI	LOBE CASING	1
13	M10 SOMUN	M10 NUT	4	41	CEKETLİ GÖVDE	JACKETED LOBE CASING	1
14	M10 PUL	M10 WASHER	4	42	FERRULE	FERRULE	2
15	GÖVDE	CASING	1	43	REKOR	RAKOR	2
16	TAPA R3/8"	CAPS R3/8"	2	44	LOP O-RİNG	LOBE O-RING	4
17	ŞEFFAF YAĞ GÖSTERGESİ R3/8"	OIL INDICATOR R3/8"	1	45	3'LÜ LOB	TRI-LOBE	2
18	MAPA	EYEBOLT	1	46	2'Lİ LOB	BI-LOBE	2
19	ARA SAC	ADJUSTING PLATE	2	47	MİL UC KAPAK	LOBE FASTENER	2
20	SAPLAMA M10x50	STUDBOLT M10x50	8	48	HAVŞA BAŞLI CİVATA M10x25	COUNTERSUNK HEAD SCREWS M10x25	2
21	KAPLİN KAMA 6x6x30 A	COUPLING KEY 6x6x30 A	1	49	KAPAK O-RİNG	COVER O-RING	1
22	UZUN MİL	DRIVING SHAFT	1	50	ÖN KAPAK	FRONT COVER	1
23	KISA MİL	DRIVEN SHAFT	1	51	KAPAK (CEKETLİ)	COVER (w/ HEATING JACKET)	1
24	KEÇE Ø36xØ50x7	LIP SEAL Ø36xØ50x7	2	52	M10 PUL	M10 WASHER	4
25	RULMAN KAPAK O- RİNG	BEARING COVER O- RING	2	53	M10 KUBBE BAŞLI SOMUN	M10 DOMED CAP NUT	4
26	RULMAN KAPAK	BEARING COVER	2	54	YATAY POMPA AYAK	HORIZONTAL PUMP FOOT	1
27	M6x15 İMBUS CİVATA	HEX SOCKET M6x15	10	55	6 KÖŞE CİVATA M10x30	HEX BOLT M10x30	3
28	TEKLİ MEKANİK YIKAMA KOVANI	FLUSH OF SINGLE FACE MECHANICAL SEAL	1				



YLP 2-012 POMPA LOBE PUMP



POMPA DEĞERLERİ / PUMP PROPERTIES	
Q	:7,2 m ³ /h
Hm	:1 ~ 10 Bar
T	:0 ~ 150 °C
n	:1 ~ 1000 d/d
Visc.	:150 ~ 250000 SSU

KULLANIM ALANLARI

- Gıda Sanayinde (Çikolata, Şeker Şurubu, Krema, Melas...)
- Kimya Sanayinde (İlaç, Deterjan, Sabun, Kozmetik kremler...)
- Boya Sanayinde
- Kağıt Sanayinde
- Jeller, Gres...

USE AREAS

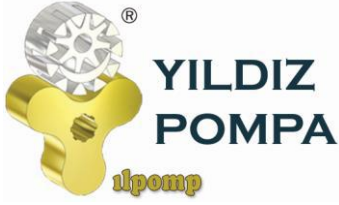
- *Food Industry (Chocolate, Sugar Syrup, Cream, Molasses)*
- *Chemical Industry (Drugs, Detergents, Soap, Cosmetic creams...)*
- *Paint Industry*
- *Pulp & Paper Industry*
- *Gels, Greases...*

MALZEME SEÇENEKLERİ

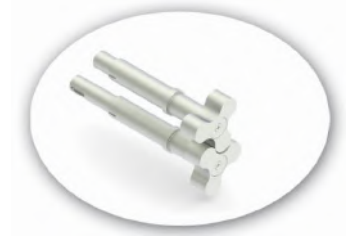
- Pompa Gövdesi ve Kapak: Pik.
- Lob Yuvası ve loblar: Çelik döküm, paslanmaz AISI 304 / 316 döküm
- Yataklar : Rulman
- Sızdırmazlık: Mekanik salmastra, keçe

MATERIAL OPTIONS

- *Pump Body and Cover: Cast iron.*
- *Lobe Casing and Lobes: Steel cast, stainless AISI 304 / 316 cast.*
- *Bearings: Bearing*
- *Sealing: Mechanical seal, lip seal*



YLP 2-012 POMPA LOBE PUMP



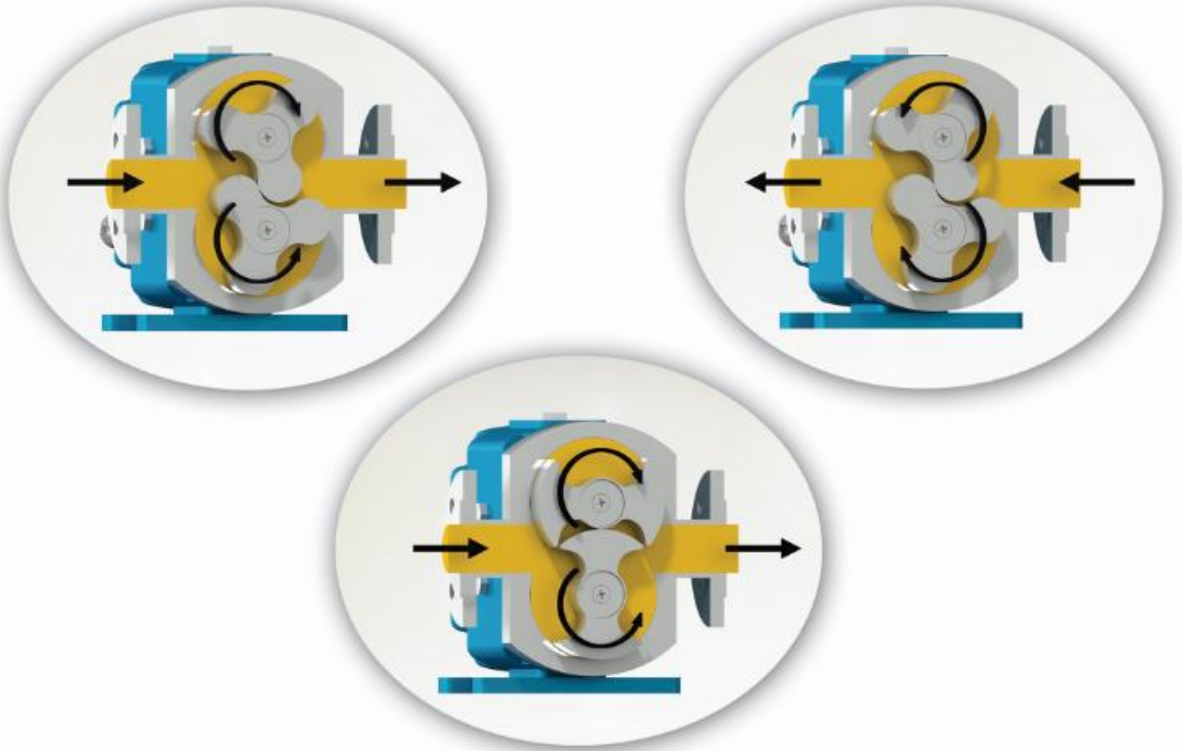
LOP POMPA ÇALIŞMA PRENSİBİ / WORKING PRINCIPLE OF LOBE PUMP

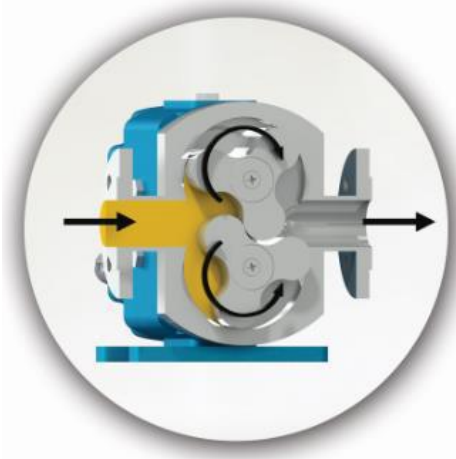
Lob Pompalar, Zamanlama Dişlileri tarafından tahrik edilmektedir. Söz konusu Zamanlama Dişlileri sayesinde, paralel miller üzerinde bulunan ve tamamen paslanmaz çelikten imal edilen Gövde'nin içerisinde birbirine veya gövde ile lob arasında temas etmeden dönmesini sağlamaktadır. Pompanın tahriki ise redüktörden alınan dönme hareketi, döndüren zamanlama dişlisinden döndürülen zamanlama dişlisine ters yönde aktararak sağlanmaktadır.

Lob Pompaların hijyenik malzeme ve tasarımından dolayı güvenilirlik sağlayabilir, sıvının yapısını bozmadan transfer edebilir ve sıvının viskozitesine bağlı olmak üzere, 12 Bar'a kadar basınç elde edebilmektedir.

Rotary Lobe Pumps, are driven by Timing Gears. Rotor lobes, which are located on two parallel shafts in a stainless steel casing, are prevented from physical contact with each other and/or with inner surface of casing by timing gears. Rotational motion received from driver's shaft are transferred in the opposite direction to pump's driven timing gear by driving timing gear.

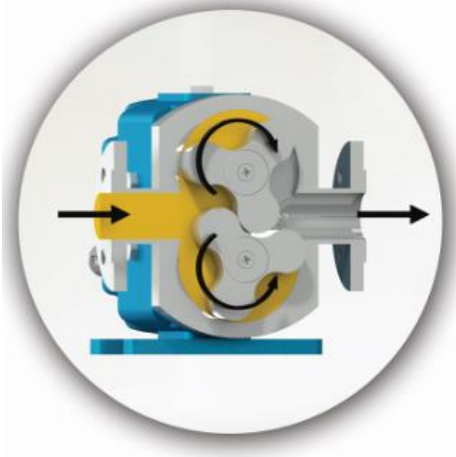
Rotary Lobe Pumps are reliable thanks to its hygiene design, capable of pumping without damaging liquid's structure, and depending on liquid's viscosity, Rotary Lobe Pumps have the ability of generating pressure up to 12 Bar.





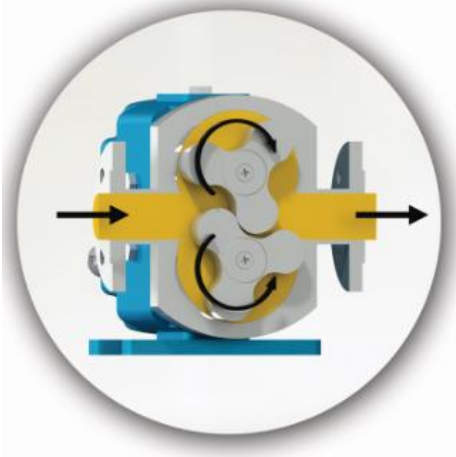
Yandaki renkli kısım sıvının pompa gövdesindeki emiş ağız alanına, çeviren ve çevrilen dış dişlilerin sayesinde lob boşlukları alanına girişini gösterir. Siyah oklar pompanın dönüş ve sıvının ilerleyişini gösterir.

Colored area in the picture on the side presents liquid while entering suction port, due to vacuum created by rotation of lobes; which are rotated by timing gears. Arrows in black indicates forward advancing of the liquid and rotation direction of the pump.



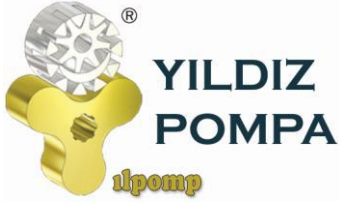
Görüldüğü gibi akışkan taşınması loblar ile lobları içinde barındıran gövde arasında olmaktadır. Akışkan loblar arasından geçmemektedir.

Picture here presents liquid filling inner chamber of the pump and just before reaching to discharge port. Here we can also see how a closed area is formed between rotor/lobe and casing.



Lob ve lob gövdesi arasındaki boşlukların sıvı için nasıl bir kapalı cep oluşturduğunu görebiliyoruz. Bu görüntü pompanın tamamen dolup taşıdığı durumu ve sıvının boşaltma işlemini, boşaltma ağızından ilerleyişini göstermektedir. Sonunda lobların gücü ile akışkan basınç altında çıkış ağızına iletilir.

In this picture, we can see how inner chamber of pump is completely filled, how liquid have reached outlet port and now overflowing outside the pump. As a final step, liquid is forced under pressure to outlet port by power generated by rotation of lobes/rotors.



YLP 2-012 POMPA LOBE PUMP



YLP2-001-012 POMPASINA AİT KAPASİTE VE GÜÇ TABLOSU /
CAPACITY AND POWER TABLE

KAPASİTE (m ³ /h) CAPACITY (Q)	DEVİR (d/d) SPEED (rpm)	ÇIKIŞ BASINCI / PRESSURE			VİSKOZİTE VISCOSITY
		0 Bar	3,5 Bar	7 Bar	
0,6	100	0,75 HP	0,75 HP	1 HP	75000 SSU
1,2	200	1 HP	1 HP	1,5 HP	75000 SSU
3	500	1,5 HP	2 HP	3 HP	15000 SSU
3,8	750	1,5 HP	2 HP	3 HP	2500 SSU
4,2	750	1,5 HP	2 HP	3 HP	500 SSU
5	900	1,5 HP	2 HP	3 HP	150 SSU

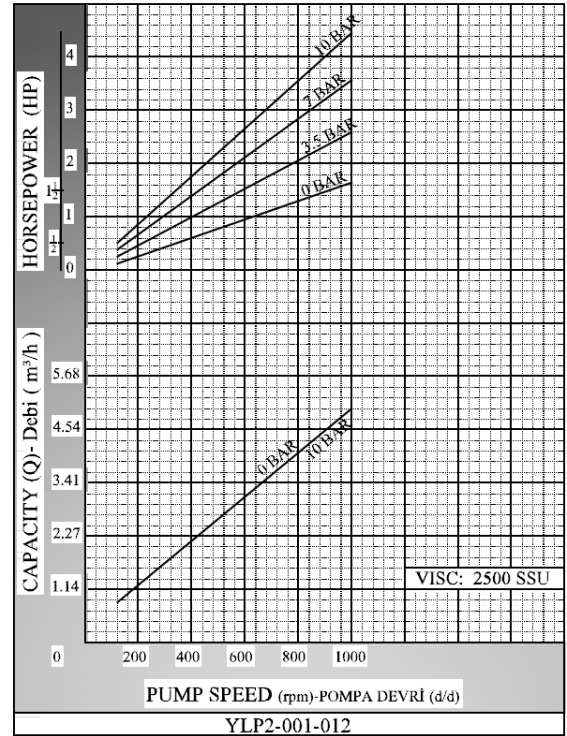
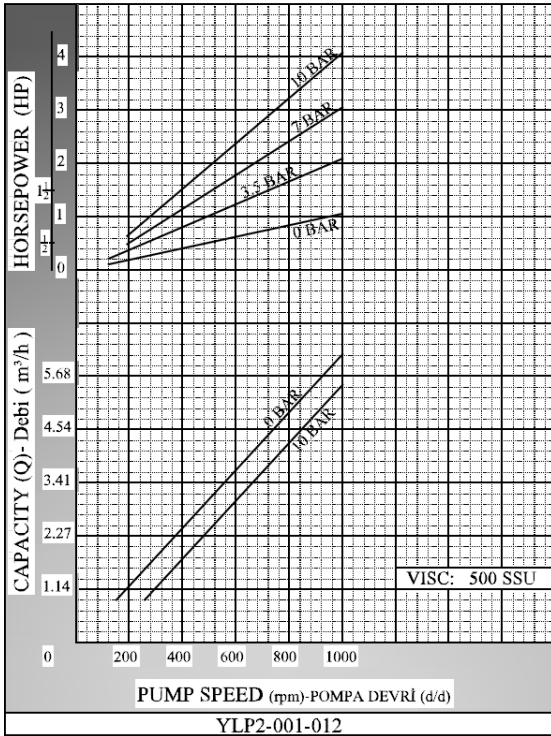
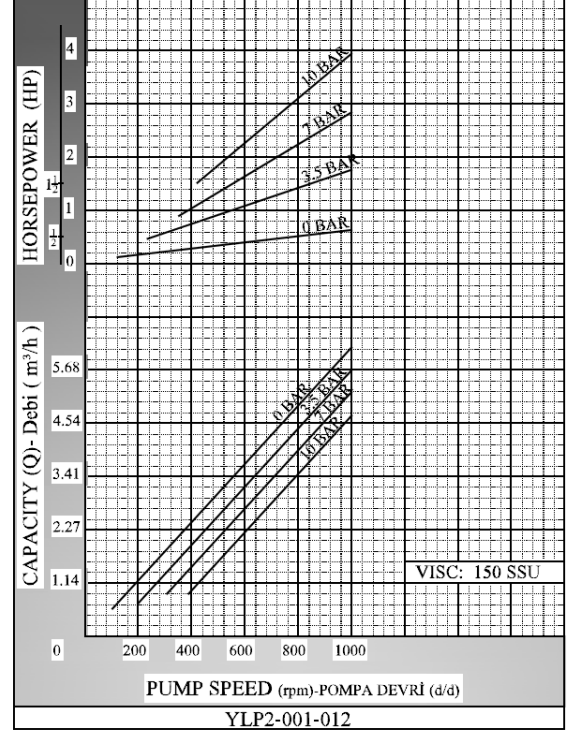
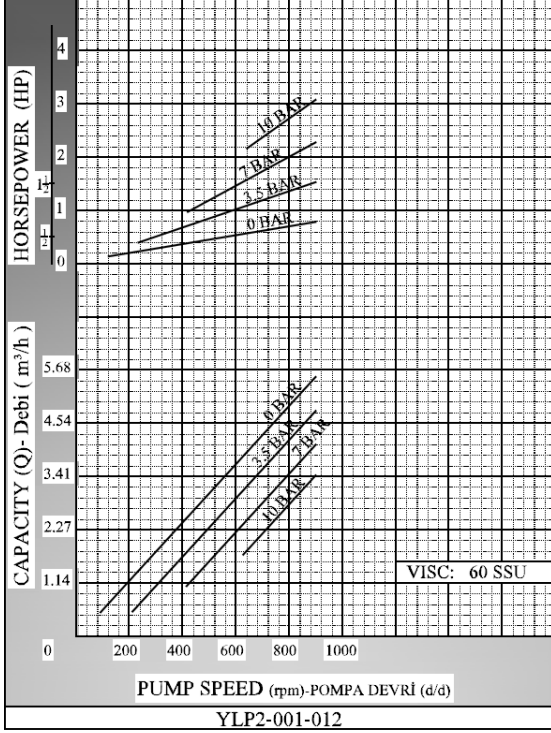
MOTOR GÜÇLERİ MOTOR POWERS	
1,5 HP	900 d/d (rpm)
MOTOR GÖVDESİ MOTOR BODY	
90	

MOTOR GÜÇLERİ MOTOR POWERS	
1,5 HP	750 d/d (rpm)
2 HP	900 d/d (rpm)
MOTOR GÖVDESİ MOTOR BODY	
100	

MOTOR GÜÇLERİ MOTOR POWERS	
2 HP	750 d/d (rpm)
3 HP	900 d/d (rpm)
MOTOR GÖVDESİ MOTOR BODY	
112	



KAPASİTE EĞRİLERİ / CAPACITY GRAPHS

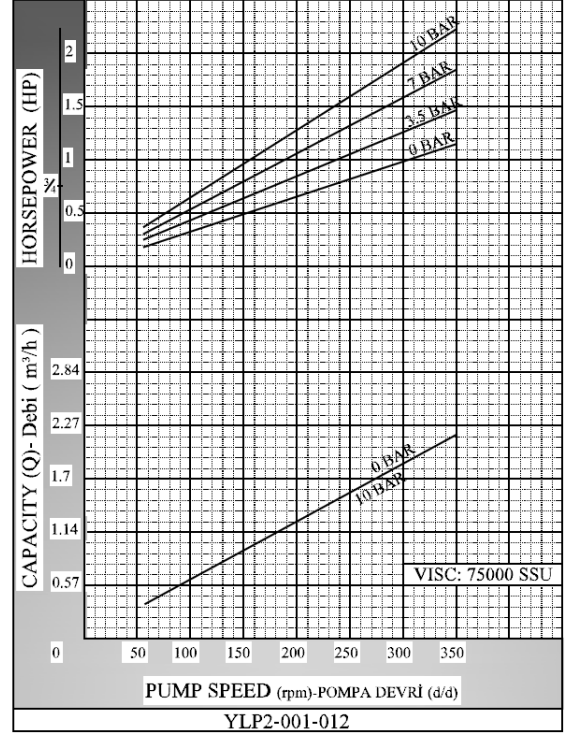
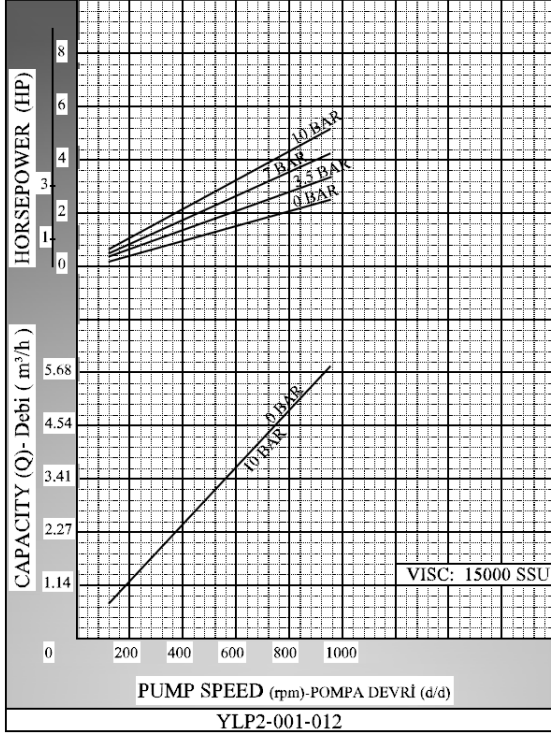




**YILDIZ
POMPA**

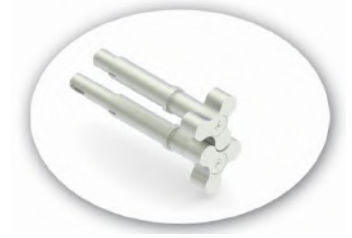
ilpomp

**YLP 2-012 POMPA
LOBE PUMP**

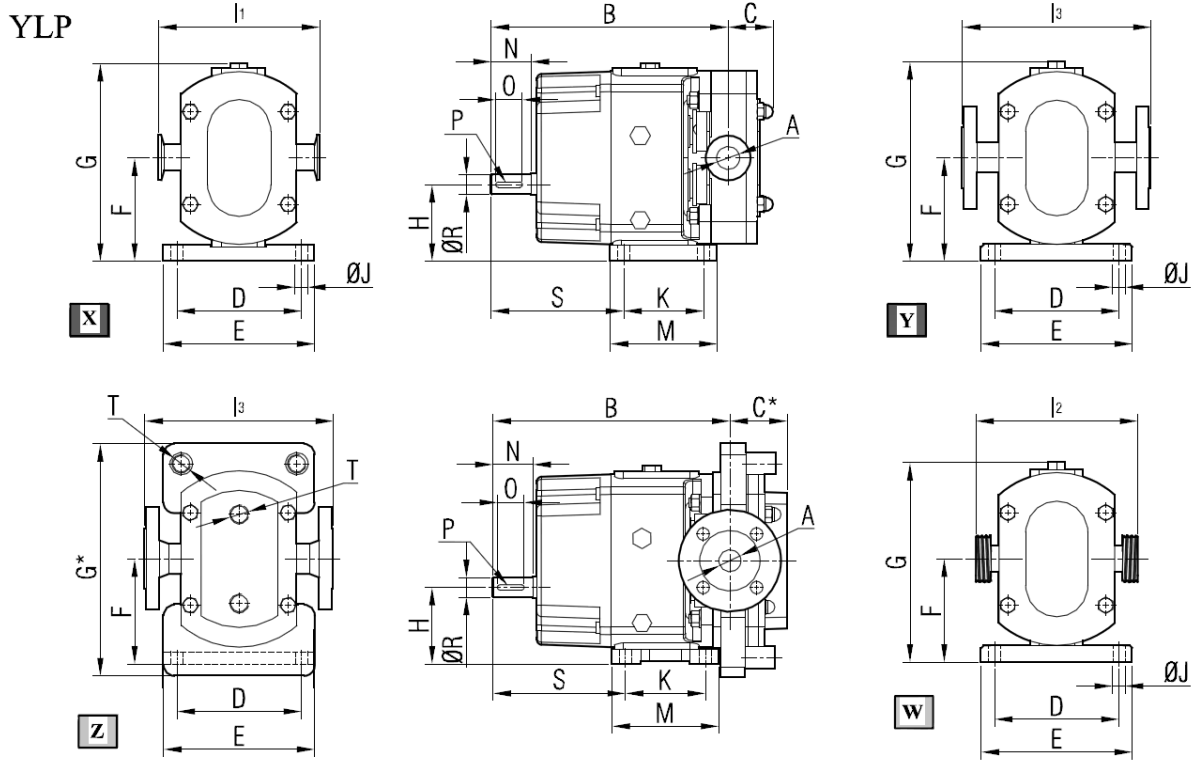




YLP 2-012 POMPA LOBE PUMP



POMPA BOYUT ÖLÇÜLERİ / PUMP DIMENSIONS YLP2-001-012

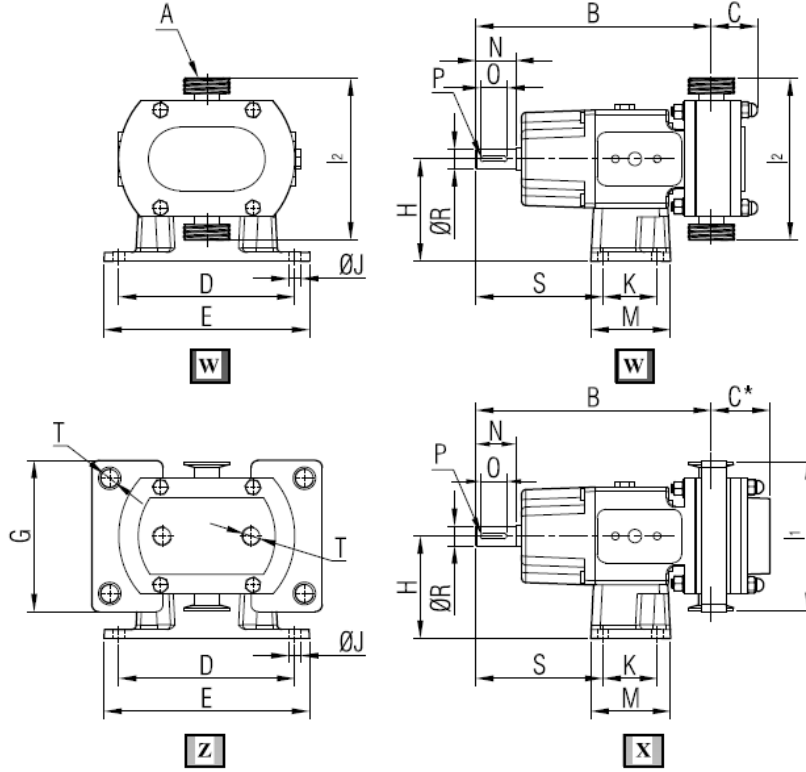


X	Ferruleli Pompa / Pump with Sanitary Clamp Connection
Y	Flanşlı Pompa / Pump with Flange Connection
Z	Ceketli Pompa / Pump with Heating Jackets
W	Rekorlu Pompa / Pump with Male Thread Connection
B	001 Kodlu pompa için / For Pump with Code 001
B*	002 Kodlu pompa için / For Pump with Code 002

POMPA KODU PUMP CODE		A	B	B*	C	C*	D	E	F	G	G*	H	I ₁	I ₂	I ₃	J	K	M	N	O	P	R	S	T	kg.
YLP2	012	DN25 DN40	265	290	52	66	140	170	116	222	260	86	167 223	182 246	212 220	14	90	120	45	30	6x6	22	149	1/2"	32 33



**POMPA BOYUT ÖLÇÜLERİ / PUMP DIMENSIONS
YLP2-001-012**

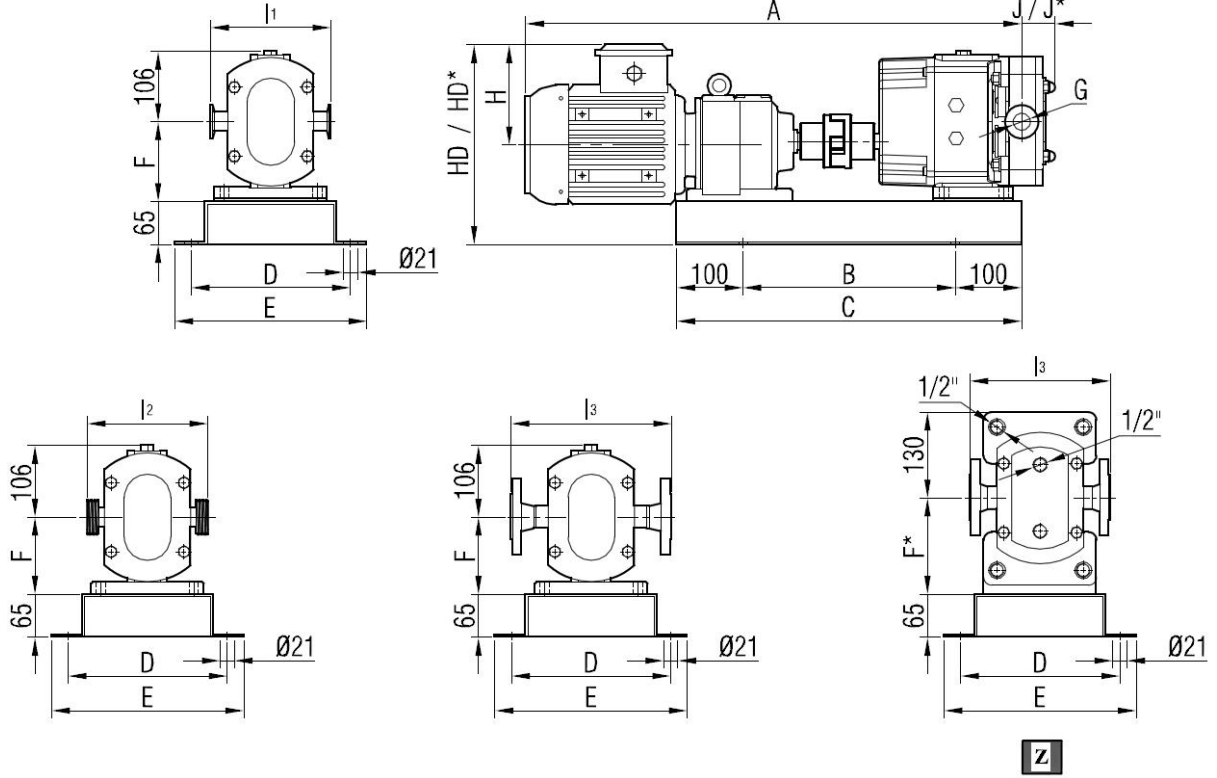


X	Ferruleli Pompa / Pump with Sanitary Clamp Connection
Z	Ceketli Pompa / Pump with Heating Jackets
W	Rekorlu Pompa / Pump with Male Thread Connection
B	001 Kodlu pompa için / For Pump with Code 001
B*	002 Kodlu pompa için / For Pump with Code 002

POMPA KODU PUMP CODE		A	B	B*	C	C*	D	E	G	H	I1	I2	J	K	M	N	O	P	R	S	T	kg.
YLP2	012	DN25	265	290	52	66	198	231	170	115	167	182	13	61	90	45	30	6x6	22	143	1/2"	31
		DN40									223	246										



**AKUPLAJ ÖLÇÜLERİ / COUPLING DIMENSIONS
REDÜKTÖR AKUPELİ / GEARBOX DRIVE**



***002 tip pompada A ölçüsüne 25 mm eklenmektedir. /
Add 25 mm to A dimension for 002 type pump.

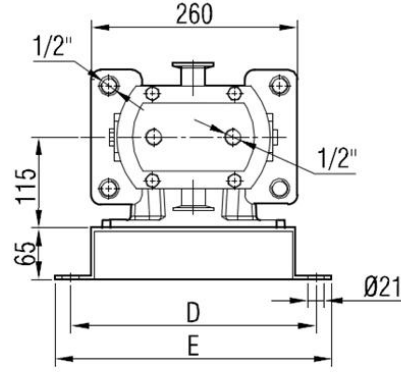
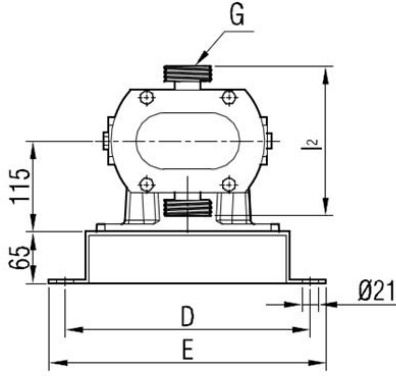
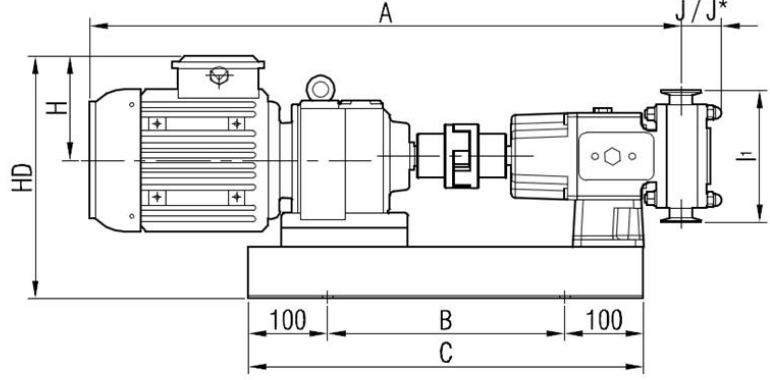
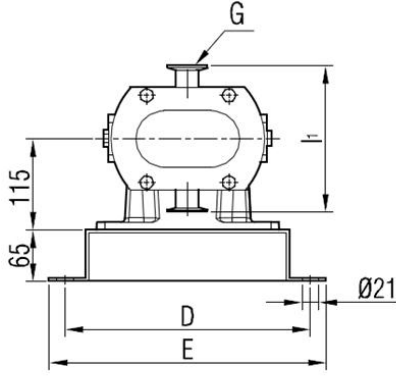
POMPA KODU PUMP CODE		G	I1	I2	I3	J	J*
YLP2	012	DN25	167	182	212	52	66
001		DN40	223	246	220		

I1	Ferruleli Pompa / Pump with Sanitary Clamp Connection
I2	Rekorlu Pompa / Pump with Male Thread Connection
I3	Flanşlı Pompa / Pump with Flange Connection
Z / HD* / F* / J*	Ceketli Pompa / Pump with Heating Jackets

MOTOR GÜÇ VE DEVİRLERİ / MOTOR POWER AND SPEED	A	HD	HD*	H	B	C	D	E	F	F*	kg.
1 hp / 0,75 kw 40/240d/d (rpm) İRAM53/80M	734	268	293	118					120	149	68
1,5 hp / 1,1kw 61/87 d/d (rpm) İRAM53/90S	748	282	307		320	520	250	290			72
1,5 hp / 1,1 kw 200/400 d/d (rpm) İRAM42/90S	726	279	308						116	145	65
2 hp / 1,5 kw 40/98 d/d (rpm) İRAM63/90L	829	301	301	132	420	620	310	350	145	174	96
2 hp / 1,5 kw 120/480 d/d (rpm) İRAM52/90L	779	282	307		320	520	250	290	120	149	73
3 hp / 2,2 kw 55/98 d/d (rpm) İRAM63/C90L	829	301	301		420	620	310	350	145	174	100
3 hp / 2,2 kw 176/544 d/d (rpm) İRAM52/100L	809	291	316		320	520	250	290	120	149	77
4 hp / 3 kw 68/245 d/d (rpm) İRAM62/100L	866	310	310	141	420	620	310	350	145	174	103
4 hp / 3 kw 265/556 d/d (rpm) İRAM52/100L	809	291	316		320	520	250	290	120	149	80



**AKUPLAJ ÖLÇÜLERİ / COUPLING DIMENSIONS
REDÜKTÖR AKUPELİ / GEARBOX DRIVE**



Z

***002 tip pompada A ölçüsüne 25 mm eklenmektedir. /
Add 25 mm to A dimension for 002 type pump.

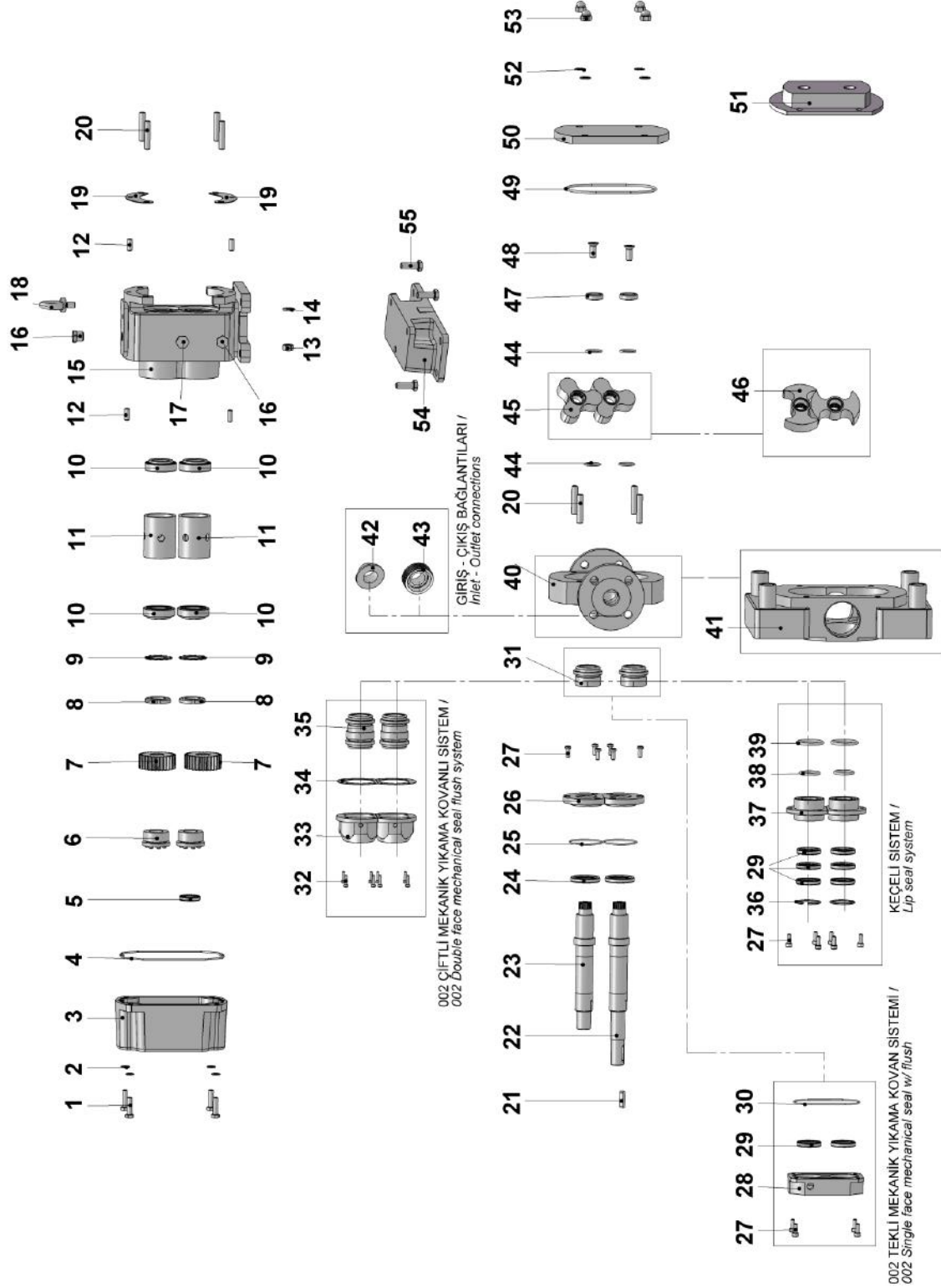
POMPA KODU PUMP CODE	G	I1	I2	J	J*
YLP2 001	012	DN25 167	182	52	66
		DN40 223	246		

I1	Ferruleli Pompa / Pump with Sanitary Clamp Connection
I2	Rekorlu Pompa / Pump with Male Thread Connection
Z / J*	Ceketli Pompa / Pump with Heating Jackets

MOTOR GÜÇ VE DEVİRLERİ / MOTOR POWER AND SPEED	A	HD	H	B	C	D	E	kg.
1 hp / 0,75 kw 40/240d/d (rpm) İRAM53/80M	734	293	118					66
1,5 hp / 1,1kw 61/87 d/d (rpm) İRAM53/90S	748	307		300	500	310	350	71
1,5 hp / 1,1 kw 200/400 d/d (rpm) İRAM42/90S	726	308						64
2 hp / 1,5 kw 40/98 d/d (rpm) İRAM63/90L	829	301	132	350	550	330	370	89
2 hp / 1,5 kw 120/480 d/d (rpm) İRAM52/90L	779	307		300	500	310	350	72
3 hp / 2,2 kw 55/98 d/d (rpm) İRAM63/C90L	829	301		350	550	330	370	92
3 hp / 2,2 kw 176/544 d/d (rpm) İRAM52/100L	809	316		300	500	310	350	76
4 hp / 3 kw 68/245 d/d (rpm) İRAM62/100L	866	310	141	350	550	330	370	95
4 hp / 3 kw 265/556 d/d (rpm) İRAM52/100L	809	316		300	500	310	350	79



YEDEK PARÇA LİSTESİ / SPARE PARTS LIST

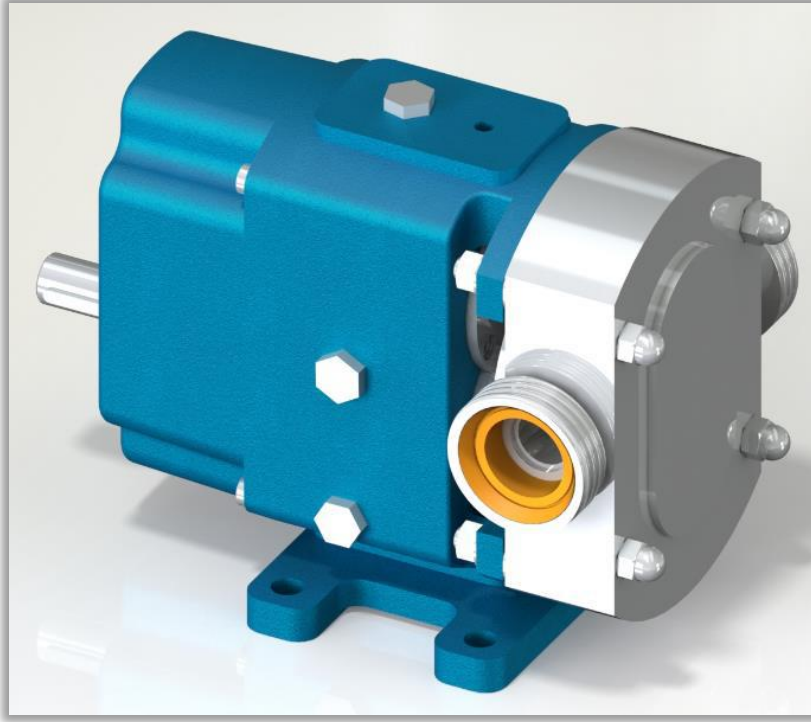




No	PARÇA İSMİ	PART NAME	ADET/ QTY.	No	PARÇA İSMİ	PART NAME	ADET/ QTY.
1	M8x35 İMBUS CİVATA	HEX SOCKET M8x35	4	29	KEÇE Ø30xØ42x7	LIP SEAL Ø30xØ42x7	8
2	M8 PUL	M8 WASHER	4	30	KOVAN O-RİNG	FLUSH O-RING	1
3	ARKA KAPAK	BACK COVER	1	31	TEKLİ MEKANİK SALMASTRA	SINGLE FACE MECHANICAL SEAL	2
4	ARKA KAPAK O-RING	BACK COVER O-RING	1	32	M4x15 İMBUS CİVATA	HEX SOCKET M4x15	8
5	KEÇE Ø24xØ35x7	LIP SEAL Ø24xØ35x7	1	33	ÇİFTLİ MEKANİK YIKAMA KOVANI	FLUSH OF DOUBLE FACE MECHANICAL	2
6	SIKIŞTIRICI (CTL-350FM-Ø24)	SQUEEZER (CTL-350FM-Ø24)	2	34	ÇİFTLİ MEKANİK YIKAMA KOVAN CONTASI	FLUSH GASKET OF DOUBLE FACE MECHANICAL SEAL	2
7	DİŞLİ	SPUR GEAR	2	35	ÇİFTLİ MEKANİK	DOUBLE FACE MECHANICAL SEAL	2
8	KİLİT SOMUNU M30x1,5	LOCK NUT M30x1,5	2	36	İÇ SEGMAN (Ø42)	INTERNAL CIRCLIP (Ø42)	2
9	KİLİT SACI M30	LOCK WASHER M30	2	37	KEÇE KOVANI	FLUSH OF LIP SEAL	2
10	RULMAN 32006	BEARING 32006	4	38	KEÇE KOVANI DIŞ O-RİNG	OUTER O-RING OF LIP SEAL HOUSING	2
11	ARA BORU	SPACER	2	39	KEÇE KOVANI ALIN O-RİNG	FRONT FACE O-RING OF LIP SEAL HOUSING	2
12	PİM Ø8x25	PIN Ø8x25	4	40	LOP YUVASI	LOBE CASING	1
13	M10 SOMUN	M10 NUT	4	41	CEKETLİ GÖVDE	JACKETED LOBE CASING	1
14	M10 PUL	M10 WASHER	4	42	FERRULE	FERRULE	2
15	GÖVDE	CASING	1	43	REKOR	RAKOR	2
16	TAPA R3/8"	CAPS R3/8"	2	44	LOP O-RİNG	LOBE O-RING	4
17	ŞEFFAF YAĞ GÖSTERGESİ R3/8"	OIL INDICATOR R3/8"	1	45	3'LÜ LOB	TRI-LOBE	2
18	MAPA	EYEBOLT	1	46	2'Lİ LOB	BI-LOBE	2
19	ARA SAC	ADJUSTING PLATE	2	47	MİL UC KAPAK	LOBE FASTENER	2
20	SAPLAMA M10x50	STUDBOLT M10x50	8	48	HAVŞA BAŞLI CİVATA M10x25	COUNTERSUNK HEAD SCREWS M10x25	2
21	KAPLİN KAMA 6x6x30 A	COUPLING KEY 6x6x30 A	1	49	KAPAK O-RİNG	COVER O-RING	1
22	UZUN MİL	DRIVING SHAFT	1	50	ÖN KAPAK	FRONT COVER	1
23	KISA MİL	DRIVEN SHAFT	1	51	KAPAK (CEKETLİ)	COVER (w/ HEATING JACKET)	1
24	KEÇE Ø36xØ50x7	LIP SEAL Ø36xØ50x7	2	52	M10 PUL	M10 WASHER	4
25	RULMAN KAPAK O-RİNG	BEARING COVER O-RING	2	53	M10 KUBBE BAŞLI SOMUN	M10 DOMED CAP NUT	4
26	RULMAN KAPAK	BEARING COVER	2	54	YATAY POMPA AYAK	HORIZONTAL PUMP FOOT	1
27	M6x15 İMBUS CİVATA	HEX SOCKET M6x15	10	55	6 KÖŞE CİVATA M10x30	HEX BOLT M10x30	3
28	TEKLİ MEKANİK YIKAMA KOVANI	FLUSH OF SINGLE FACE MECHANICAL SEAL	1				



YLP 2-018 POMPA LOBE PUMP



POMPA DEĞERLERİ / PUMP PROPERTIES	
Q	:8 m ³ /h
Hm	:1 ~ 10 Bar
T	:0 ~ 150 °C
n	:1 ~ 750 d/d
Visc.	:150 ~ 250000 SSU

KULLANIM ALANLARI

- Gıda Sanayinde (Çikolata, Şeker Şurubu, Krema, Melas...)
- Kimya Sanayinde (İlaç, Deterjan, Sabun, Kozmetik kremler...)
- Boya Sanayinde
- Kağıt Sanayinde
- Jeller, Gres...

USE AREAS

- *Food Industry (Chocolate, Sugar Syrup, Cream, Molasses)*
- *Chemical Industry (Drugs, Detergents, Soap, Cosmetic creams...)*
- *Paint Industry*
- *Pulp & Paper Industry*
- *Gels, Greases...*

MALZEME SEÇENEKLERİ

- Pompa Gövdesi ve Kapak: Pik.
- Lob Yuvası ve loblar: Çelik döküm, paslanmaz AISI 304 / 316 döküm
- Yataklar : Rulman
- Sızdırmazlık: Mekanik salmastra, keçe

MATERIAL OPTIONS

- *Pump Body and Cover: Cast iron.*
- *Lobe Casing and Lobes: Steel cast, stainless AISI 304 / 316 cast.*
- *Bearings: Bearing*
- *Sealing: Mechanical seal, lip seal*



YLP 2-018 POMPA LOBE PUMP



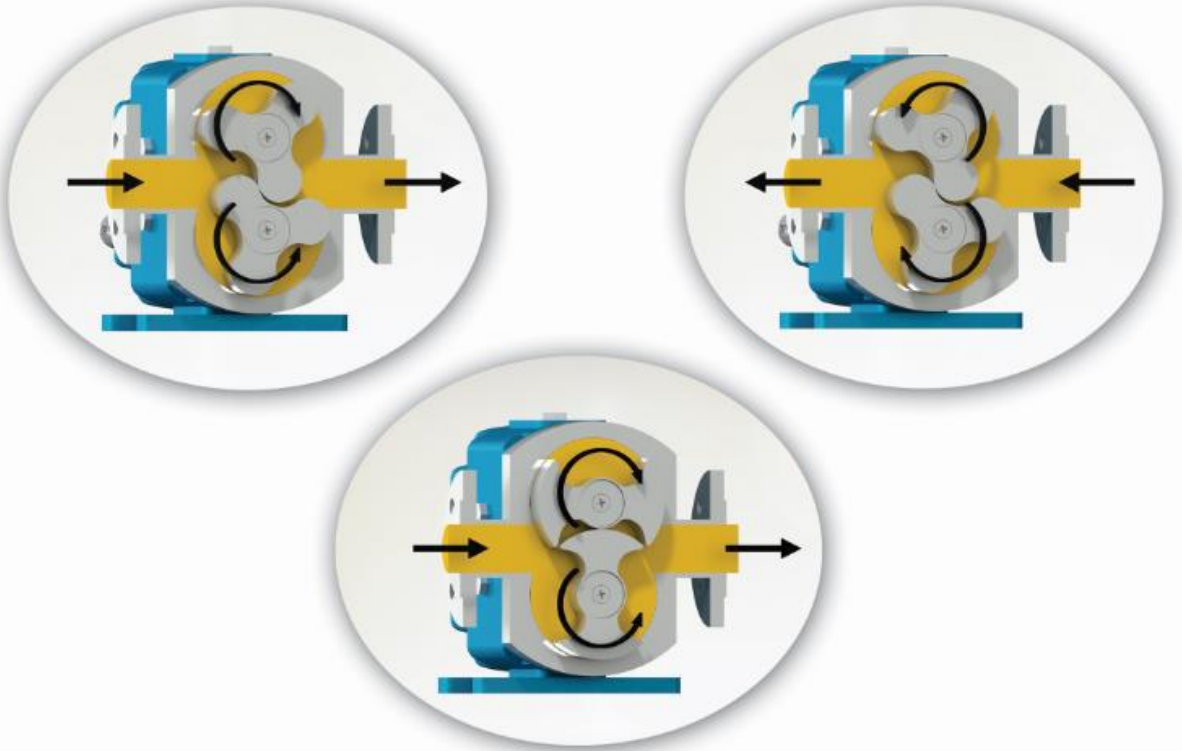
LOP POMPA ÇALIŞMA PRENSİBİ / WORKING PRINCIPLE OF LOBE PUMP

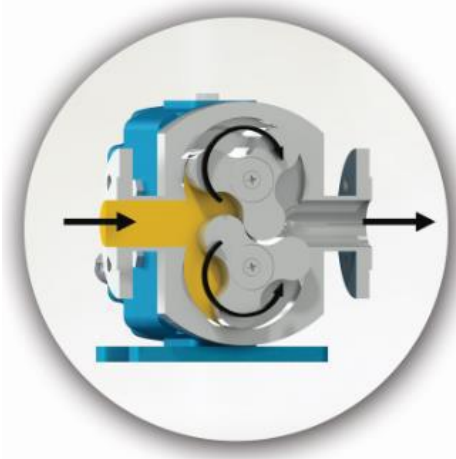
Lob Pompalar, Zamanlama Dişlileri tarafından tahrik edilmektedir. Söz konusu Zamanlama Dişlileri sayesinde, paralel miller üzerinde bulunan ve tamamen paslanmaz çelikten imal edilen Gövde'nin içerisinde birbirine veya gövde ile lob arasında temas etmeden dönmesini sağlamaktadır. Pompanın tahriki ise redüktörden alınan dönme hareketi, döndüren zamanlama dişlisinden döndürülen zamanlama dişlisine ters yönde aktararak sağlanmaktadır.

Lob Pompaların hijyenik malzeme ve tasarımından dolayı güvenilirlik sağlayabilir, sıvının yapısını bozmadan transfer edebilir ve sıvının viskozitesine bağlı olmak üzere, 12 Bar'a kadar basınç elde edebilmektedir.

Rotary Lobe Pumps, are driven by Timing Gears. Rotor lobes, which are located on two parallel shafts in a stainless steel casing, are prevented from physical contact with each other and/or with inner surface of casing by timing gears. Rotational motion received from driver's shaft are transferred in the opposite direction to pump's driven timing gear by driving timing gear.

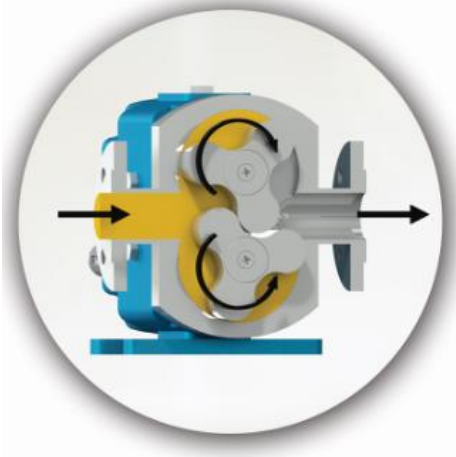
Rotary Lobe Pumps are reliable thanks to its hygiene design, capable of pumping without damaging liquid's structure, and depending on liquid's viscosity, Rotary Lobe Pumps have the ability of generating pressure up to 12 Bar.





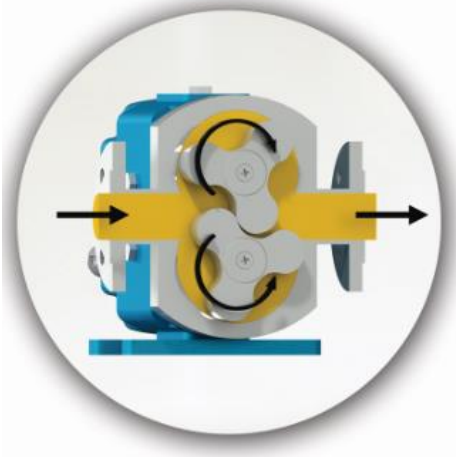
Yandaki renkli kısım sıvının pompa gövdesindeki emiş ağız alanına, çeviren ve çevrilen dış dişlilerin sayesinde lob boşlukları alanına girişini gösterir. Siyah oklar pompanın dönüş ve sıvının ilerleyişini gösterir.

Colored area in the picture on the side presents liquid while entering suction port, due to vacuum created by rotation of lobes; which are rotated by timing gears. Arrows in black indicates forward advancing of the liquid and rotation direction of the pump.



Görüldüğü gibi akışkan taşınması loblar ile lobları içinde barındıran gövde arasında olmaktadır. Akışkan loblar arasından geçmemektedir.

Picture here presents liquid filling inner chamber of the pump and just before reaching to discharge port. Here we can also see how a closed area is formed between rotor/lobe and casing.



Lob ve lob gövdesi arasındaki boşlukların sıvı için nasıl bir kapalı cep oluşturduğunu görebiliyoruz. Bu görüntü pompanın tamamen dolup taşıdığı durumu ve sıvının boşaltma işlemini, boşaltma ağızından ilerleyişini göstermektedir. Sonunda lobların gücü ile akışkan basınç altında çıkış ağızına iletilir.

In this picture, we can see how inner chamber of pump is completely filled, how liquid have reached outlet port and now overflowing outside the pump. As a final step, liquid is forced under pressure to outlet port by power generated by rotation of lobes/rotors.



YLP 2-018 POMPA LOBE PUMP



YLP2-001-018 POMPASINA AİT KAPASİTE VE GÜÇ TABLOSU /
CAPACITY AND POWER TABLE

KAPASİTE (m ³ /h) CAPACITY (Q)	DEVİR (d/d) SPEED (rpm)	ÇIKIŞ BASINCI / PRESSURE			VİSKOZİTE VISCOSITY
		0 Bar	3,5 Bar	7 Bar	
1	100	0,75 HP	1 HP	1 HP	75000 SSU
2	200	1,5 HP	1,5 HP	2 HP	75000 SSU
4,8	500	2 HP	3 HP	4 HP	15000 SSU
7	750	2 HP	3 HP	4 HP	2500 SSU
6,6	750	1,5 HP	3 HP	4 HP	500 SSU
7,8	900	1,5 HP	3 HP	4 HP	150 SSU

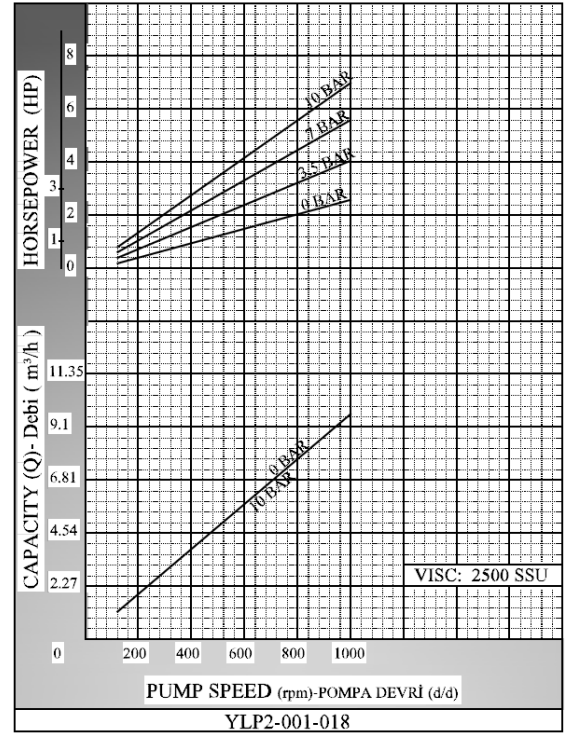
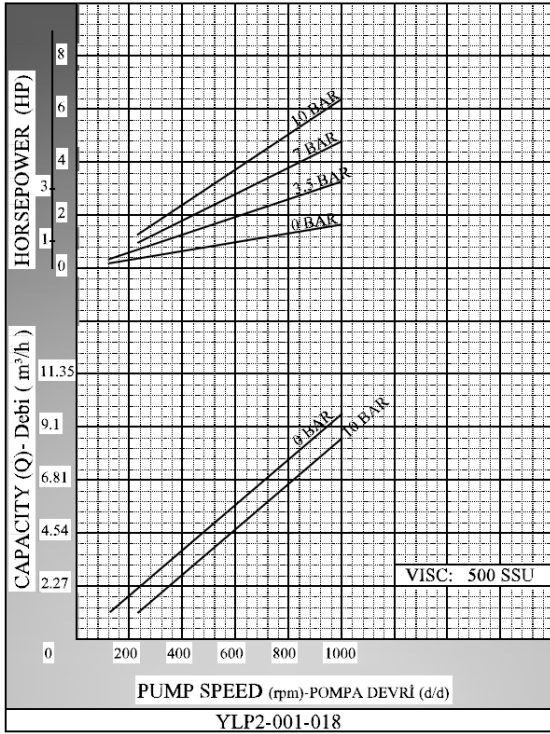
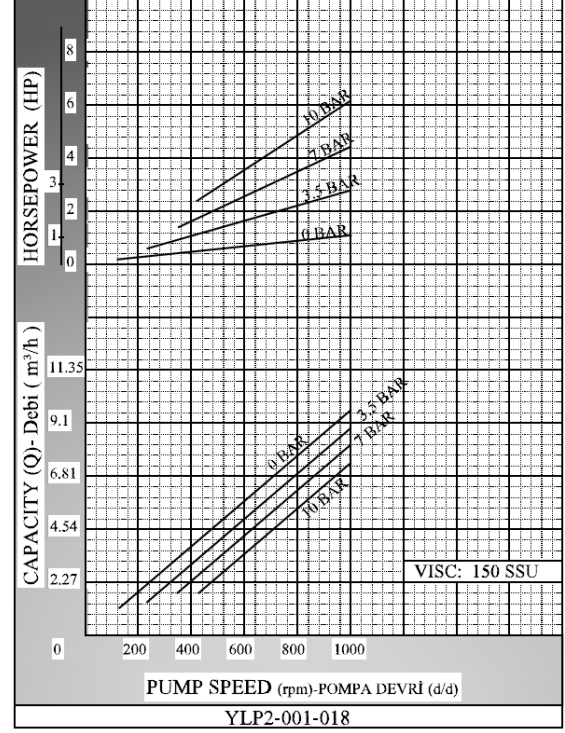
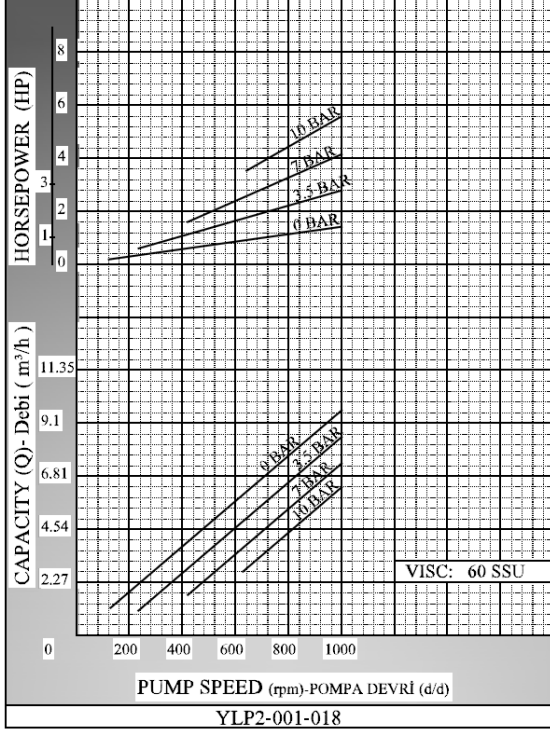
MOTOR GÜÇLERİ MOTOR POWERS	
1,5 HP	750 d/d (rpm)
1,5 HP	900 d/d (rpm)
MOTOR GÖVDESİ MOTOR BODY	
100	

MOTOR GÜÇLERİ MOTOR POWERS	
2 HP	750 d/d (rpm)
3 HP	900 d/d (rpm)
MOTOR GÖVDESİ MOTOR BODY	
112	

MOTOR GÜÇLERİ MOTOR POWERS	
3 HP	750 d/d (rpm)
4 HP	750 d/d (rpm)
4 HP	900 d/d (rpm)
MOTOR GÖVDESİ MOTOR BODY	
132	



KAPASİTE EĞRİLERİ / CAPACITY GRAPHS

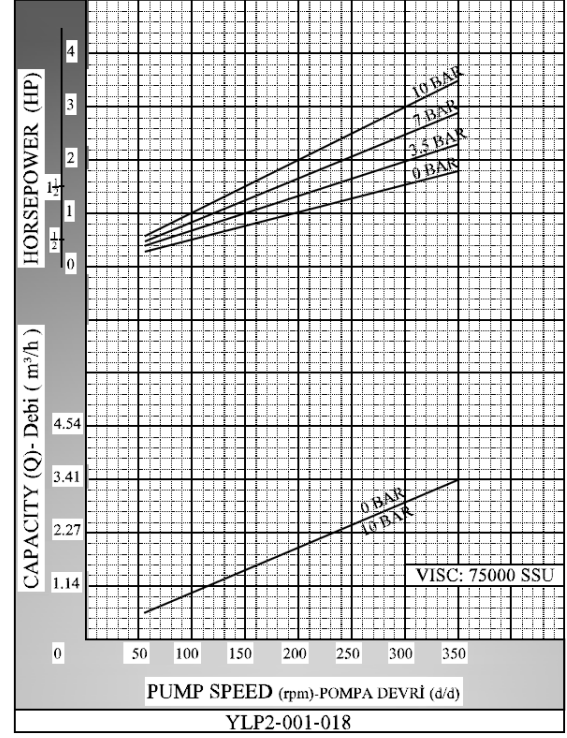
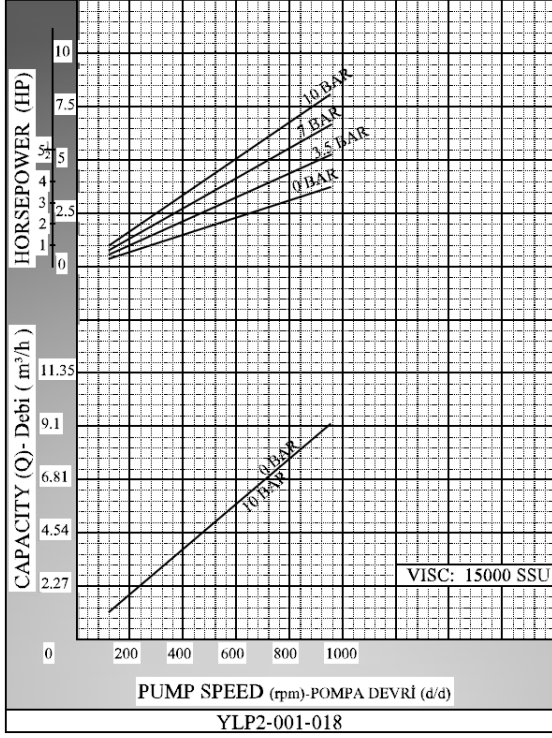
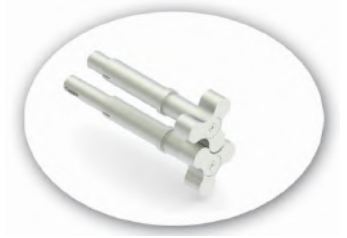


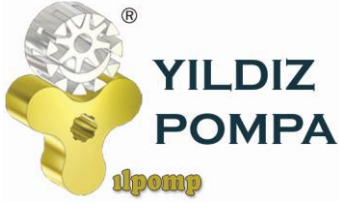


**YILDIZ
POMPA**

ilpomp

**YLP 2-018 POMPA
LOBE PUMP**

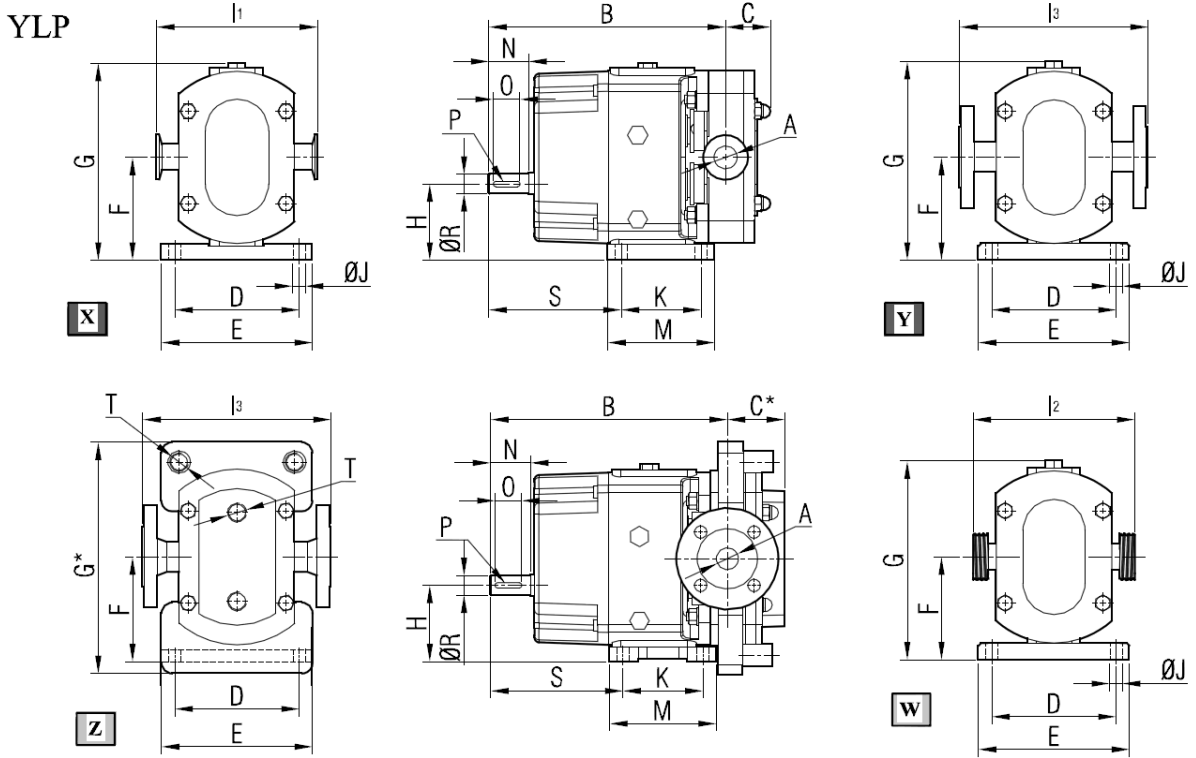




YLP 2-018 POMPA LOBE PUMP

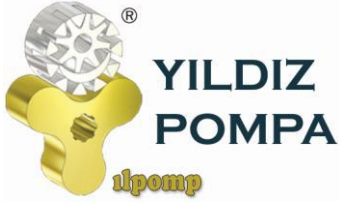


POMPA BOYUT ÖLÇÜLERİ / PUMP DIMENSIONS YLP2-001-018



X	Ferrüleli Pompa / Pump with Sanitary Clamp Connection
Y	Flanşlı Pompa / Pump with Flange Connection
Z	Ceketli Pompa / Pump with Heating Jackets
W	Rekorlu Pompa / Pump with Male Thread Connection
B	001 Kodlu pompa için / For Pump with Code 001
B*	002 Kodlu pompa için / For Pump with Code 002

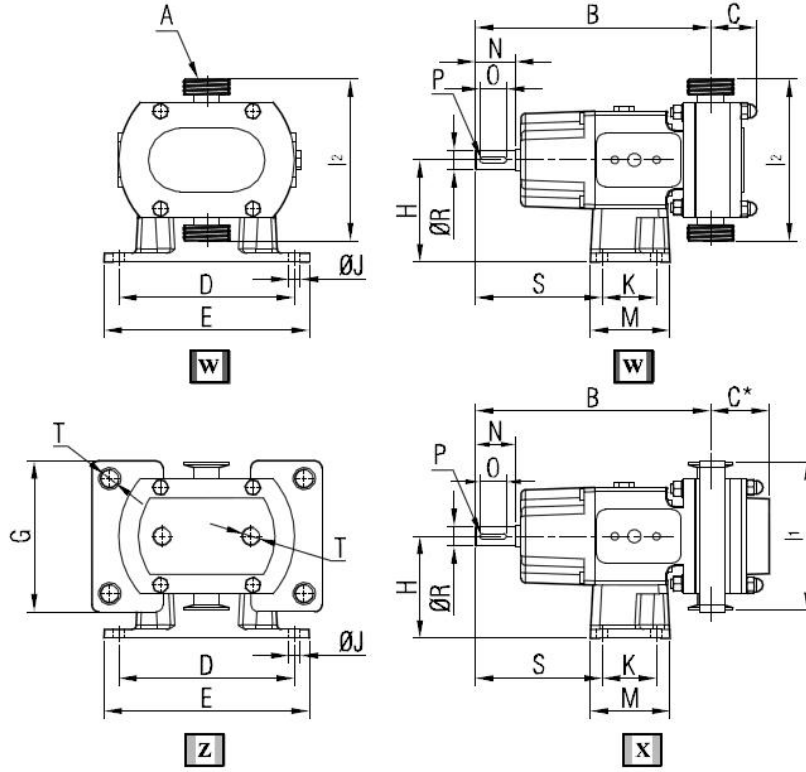
POMPA KODU PUMP CODE		A	B	B*	C	C*	D	E	F	G	G*	H	I1	I2	I3	J	K	M	N	O	P	R	S	T	kg.
YLP2	018	DN40	270	295	57	71	140	170	116	222	260	86	167	190	250	14	90	120	45	30	6x6	22	149	1/2"	34
		222											249	269	35										



YLP 2-018 POMPA LOBE PUMP



POMPA BOYUT ÖLÇÜLERİ / PUMP DIMENSIONS YLP2-001-018

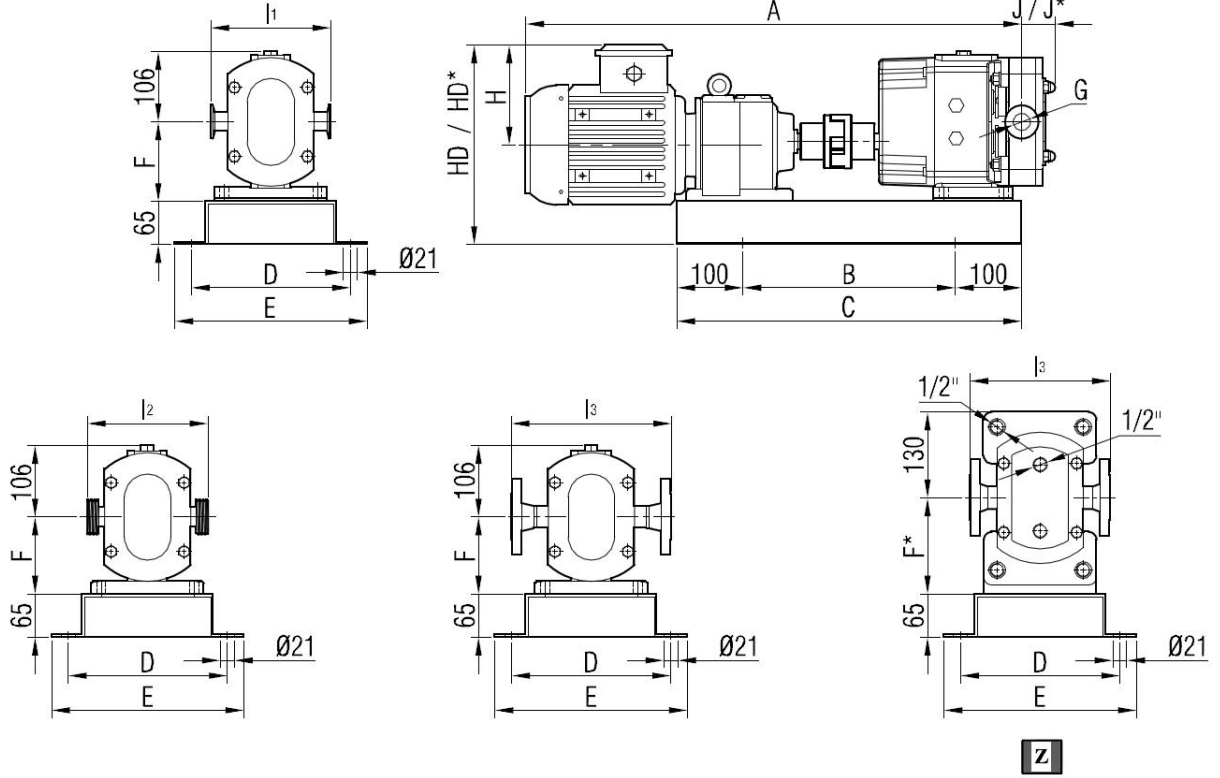


X	Ferruleli Pompa / Pump with Sanitary Clamp Connection
Z	Ceketli Pompa / Pump with Heating Jackets
W	Rekorlu Pompa / Pump with Male Thread Connection
B	001 Kodlu pompa için / For Pump with Code 001
B*	002 Kodlu pompa için / For Pump with Code 002

POMPA KODU PUMP CODE		A	B	B*	C	C*	D	E	G	H	I ₁	I ₂	J	K	M	N	O	P	R	S	T	kg.
YLP2	018	DN40 DN50	270	295	57	71	198	231	170	115	167 222	190 249	13	61	90	45	30	6x6	22	143	1/2"	32



**AKUPLAJ ÖLÇÜLERİ / COUPLING DIMENSIONS
REDÜKTÖR AKUPELİ / GEARBOX DRIVE**



***002 tip pompada A ölçüsüne 25 mm eklenmektedir. /
Add 25 mm to A dimension for 002 type pump.

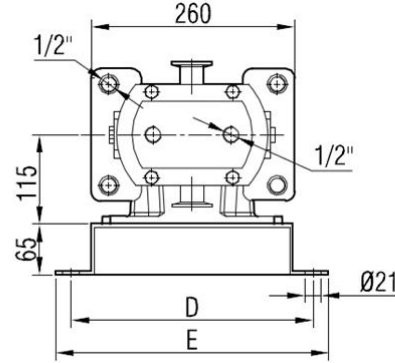
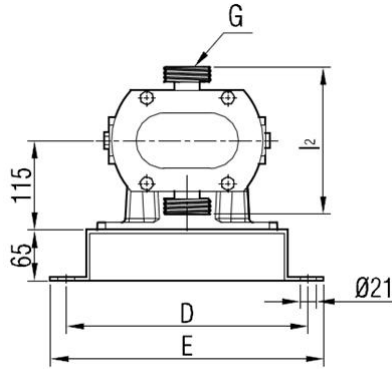
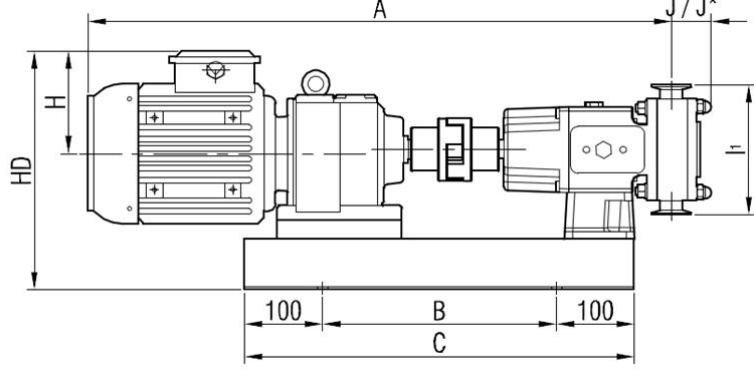
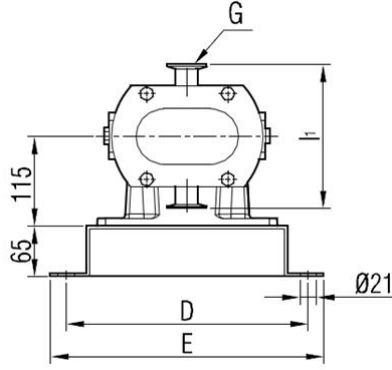
POMPA KODU PUMP CODE	G	I1	I2	I3	J	J*
YLP2 001	018	DN40 DN50	167 222	190 249	250 269	57 71

I1	Ferrüclü Pompa / Pump with Sanitary Clamp Connection
I2	Rekorlu Pompa / Pump with Male Thread Connection
I3	Flanşlı Pompa / Pump with Flange Connection
Z / HD* / F* / J*	Ceketli Pompa / Pump with Heating Jackets

MOTOR GÜÇ VE DEVİRLERİ / MOTOR POWER AND SPEED	A	HD	HD*	H	B	C	D	E	F	F*	kg.
1 hp / 0,75 kw 40/240d/d (rpm) İRAM53/80M	739	268	293	118					120	149	74
1,5 hp / 1,1kw 61/87 d/d (rpm) İRAM53/90S	752	282	307		320	520	250	290			75
1,5 hp / 1,1 kw 200/400 d/d (rpm) İRAM42/90S	731	279	308						116	145	67
2 hp / 1,5 kw 40/98 d/d (rpm) İRAM63/90L	834	301	301	132	420	620	310	350	145	174	98
2 hp / 1,5 kw 120/480 d/d (rpm) İRAM52/90L	784	282	307		320	520	250	290	120	149	76
3 hp / 2,2 kw 55/98 d/d (rpm) İRAM63/C90L	834	301	301		420	620	310	350	145	174	102
3 hp / 2,2 kw 176/544 d/d (rpm) İRAM52/100L	814	291	316		320	520	250	290	120	149	79
4 hp / 3 kw 68/245 d/d (rpm) İRAM62/100L	871	310	310	141	420	620	310	350	145	174	165
4 hp / 3 kw 265/556 d/d (rpm) İRAM52/100L	814	291	316		320	520	250	290	120	149	83



**AKUPLAJ ÖLÇÜLERİ / COUPLING DIMENSIONS
REDÜKTÖR AKUPELİ / GEARBOX DRIVE**



Z

***002 tip pompada A ölçüsüne 25 mm eklenmektedir. /
Add 25 mm to A dimension for 002 type pump.

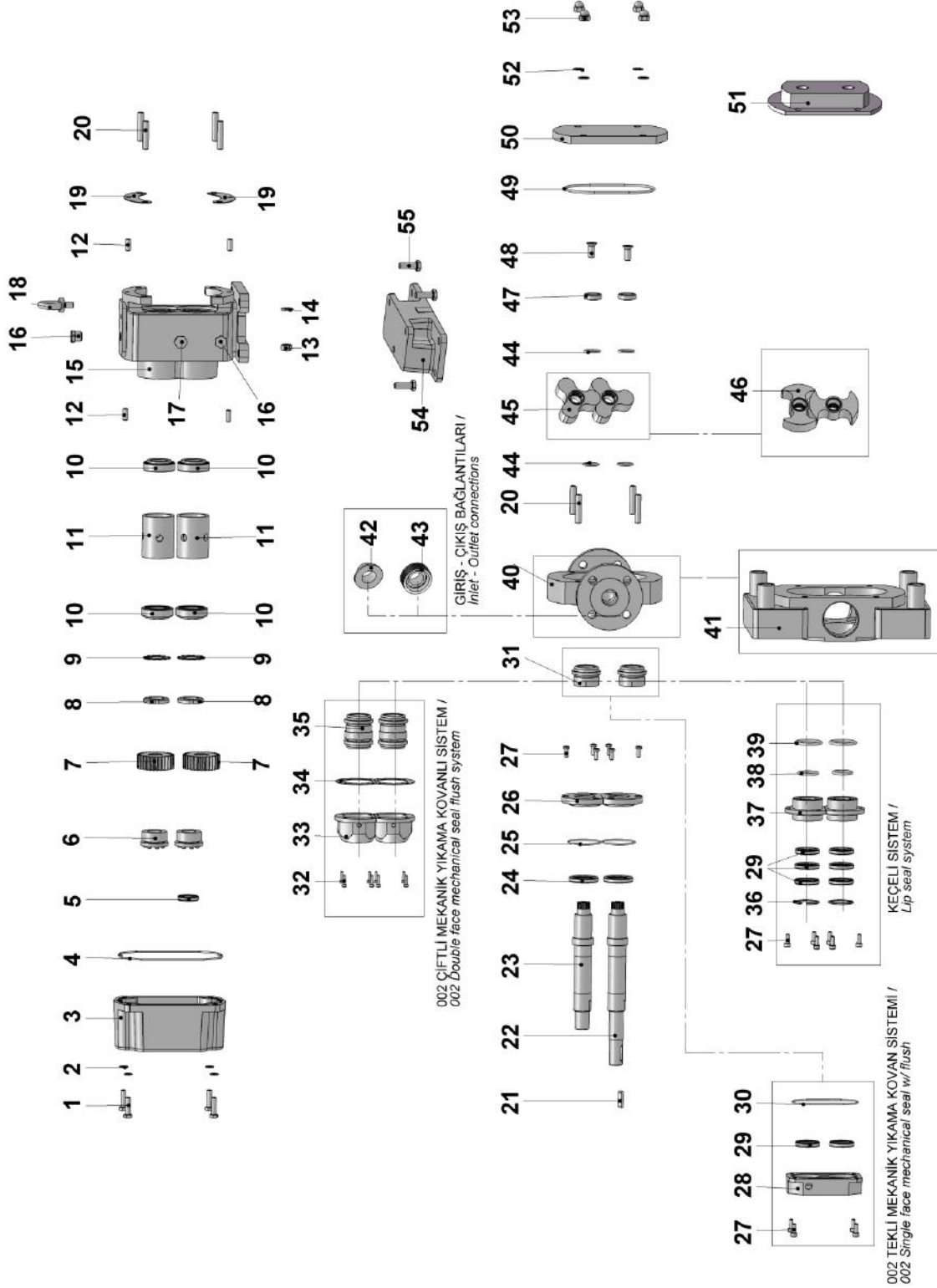
POMPA KODU PUMP CODE		G	I1	I2	J	J*
YLP2	018	DN40	167	190	57	71
001		DN50	222	249		

I1	Ferruleli Pompa / Pump with Sanitary Clamp Connection
I2	Rekorlu Pompa / Pump with Male Thread Connection
Z / J*	Ceketli Pompa / Pump with Heating Jackets

MOTOR GÜÇ VE DEVİRLERİ / MOTOR POWER AND SPEED	A	HD	H	B	C	D	E	kg.
1 hp / 0,75 kw	739	293	118					68
40/240d/d (rpm)								
1,5 hp / 1,1kw	752	307		300	500	310	350	72
61/87 d/d (rpm)								
1,5 hp / 1,1 kw	731	308						65
200/400 d/d (rpm)								
2 hp / 1,5 kw	834	301	132	350	550	330	370	91
40/98 d/d (rpm)								
2 hp / 1,5 kw	784	307		300	500	310	350	73
120/480 d/d (rpm)								
3 hp / 2,2 kw	834	301		350	550	330	370	93
55/98 d/d (rpm)								
3 hp / 2,2 kw	814	316		300	500	310	350	77
176/544 d/d (rpm)								
4 hp / 3 kw	871	310	141	350	550	330	370	96
68/245 d/d (rpm)								
4 hp / 3 kw	814	316		300	500	310	350	80
265/556 d/d (rpm)								



YEDEK PARÇA LİSTESİ / SPARE PARTS LIST

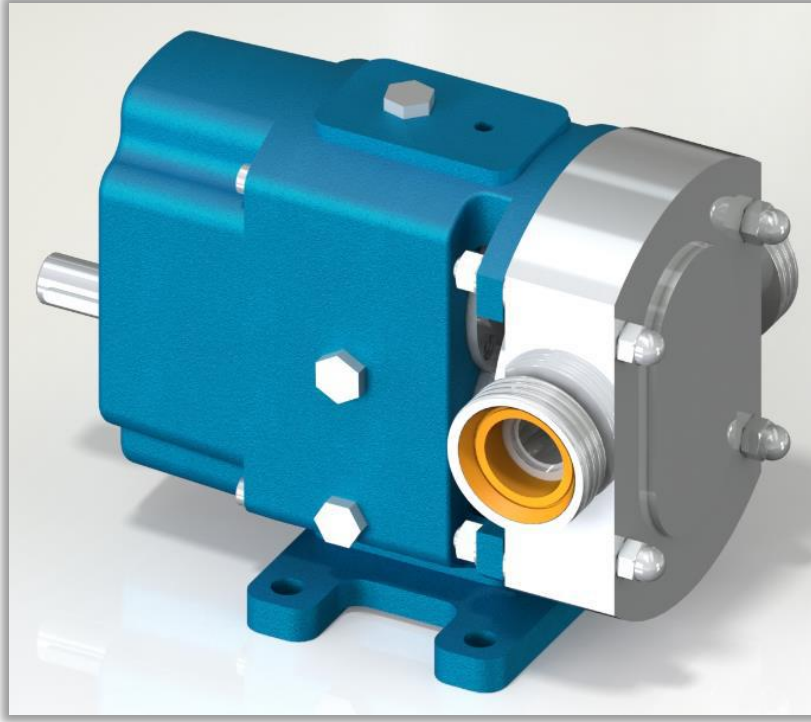




No	PARÇA İSMİ	PART NAME	ADET/ QTY.	No	PARÇA İSMİ	PART NAME	ADET/ QTY.
1	M8x35 İMBUS CİVATA	HEX SOCKET M8x35	4	29	KEÇE Ø30xØ42x7	LIP SEAL Ø30xØ42x7	8
2	M8 PUL	M8 WASHER	4	30	KOVAN O-RİNG	FLUSH O-RING	1
3	ARKA KAPAK	BACK COVER	1	31	TEKLİ MEKANİK SALMASTRA	SINGLE FACE MECHANICAL SEAL	2
4	ARKA KAPAK O-RING	BACK COVER O-RING	1	32	M4x15 İMBUS CİVATA	HEX SOCKET M4x15	8
5	KEÇE Ø24xØ35x7	LIP SEAL Ø24xØ35x7	1	33	ÇİFTLİ MEKANİK YIKAMA KOVANI	FLUSH OF DOUBLE FACE MECHANICAL	2
6	SIKIŞTIRICI (CTL- 350FM-Ø24)	SQUEEZER (CTL- 350FM-Ø24)	2	34	ÇİFTLİ MEKANİK YIKAMA KOVAN CONTASI	FLUSH GASKET OF DOUBLE FACE MECHANICAL SEAL	2
7	DİŞLİ	SPUR GEAR	2	35	ÇİFTLİ MEKANİK	DOUBLE FACE MECHANICAL SEAL	2
8	KİLİT SOMUNU M30x1,5	LOCK NUT M30x1,5	2	36	İÇ SEGMAN (Ø42)	INTERNAL CIRCLIP (Ø42)	2
9	KİLİT SACI M30	LOCK WASHER M30	2	37	KEÇE KOVANI	FLUSH OF LIP SEAL	2
10	RULMAN 32006	BEARING 32006	4	38	KEÇE KOVANI DIŞ O-RİNG	OUTER O-RING OF LIP SEAL HOUSING	2
11	ARA BORU	SPACER	2	39	KEÇE KOVANI ALIN O-RİNG	FRONT FACE O-RING OF LIP SEAL HOUSING	2
12	PİM Ø8x25	PIN Ø8x25	4	40	LOP YUVASI	LOBE CASING	1
13	M10 SOMUN	M10 NUT	4	41	CEKETLİ GÖVDE	JACKETED LOBE CASING	1
14	M10 PUL	M10 WASHER	4	42	FERRULE	FERRULE	2
15	GÖVDE	CASING	1	43	REKOR	RAKOR	2
16	TAPA R3/8"	CAPS R3/8"	2	44	LOP O-RİNG	LOBE O-RING	4
17	ŞEFFAF YAĞ GÖSTERGESİ R3/8"	OIL INDICATOR R3/8"	1	45	3'LÜ LOB	TRI-LOBE	2
18	MAPA	EYEBOLT	1	46	2'Lİ LOB	BI-LOBE	2
19	ARA SAC	ADJUSTING PLATE	2	47	MİL UC KAPAK	LOBE FASTENER	2
20	SAPLAMA M10x50	STUDBOLT M10x50	8	48	HAVŞA BAŞLI CİVATA M10x25	COUNTERSUNK HEAD SCREWS M10x25	2
21	KAPLİN KAMA 6x6x30 A	COUPLING KEY 6x6x30 A	1	49	KAPAK O-RİNG	COVER O-RING	1
22	UZUN MİL	DRIVING SHAFT	1	50	ÖN KAPAK	FRONT COVER	1
23	KISA MİL	DRIVEN SHAFT	1	51	KAPAK (CEKETLİ)	COVER (w/ HEATING JACKET)	1
24	KEÇE Ø36xØ50x7	LIP SEAL Ø36xØ50x7	2	52	M10 PUL	M10 WASHER	4
25	RULMAN KAPAK O- RİNG	BEARING COVER O- RING	2	53	M10 KUBBE BAŞLI SOMUN	M10 DOMED CAP NUT	4
26	RULMAN KAPAK	BEARING COVER	2	54	YATAY POMPA AYAK	HORIZONTAL PUMP FOOT	1
27	M6x15 İMBUS CİVATA	HEX SOCKET M6x15	10	55	6 KÖŞE CİVATA M10x30	HEX BOLT M10x30	3
28	TEKLİ MEKANİK YIKAMA KOVANI	FLUSH OF SINGLE FACE MECHANICAL SEAL	1				



YLP 2-023 POMPA LOBE PUMP



POMPA DEĞERLERİ / PUMP PROPERTIES	
Q	:10,3 m ³ /h
Hm	:1 ~ 8 Bar
T	:0 ~ 150 °C
n	:1 ~ 750 d/d
Visc.	:150 ~ 250000 SSU

KULLANIM ALANLARI

- Gıda Sanayinde (Çikolata, Şeker Şurubu, Krema, Melas...)
- Kimya Sanayinde (İlaç, Deterjan, Sabun, Kozmetik kremler...)
- Boya Sanayinde
- Kağıt Sanayinde
- Jeller, Gres...

USE AREAS

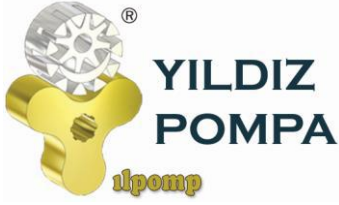
- *Food Industry (Chocolate, Sugar Syrup, Cream, Molasses)*
- *Chemical Industry (Drugs, Detergents, Soap, Cosmetic creams...)*
- *Paint Industry*
- *Pulp & Paper Industry*
- *Gels, Greases...*

MALZEME SEÇENEKLERİ

- Pompa Gövdesi ve Kapak: Pik.
- Lob Yuvası ve loblar: Çelik döküm, paslanmaz AISI 304 / 316 döküm
- Yataklar : Rulman
- Sızdırmazlık: Mekanik salmastra, keçe

MATERIAL OPTIONS

- *Pump Body and Cover: Cast iron.*
- *Lobe Casing and Lobes: Steel cast, stainless AISI 304 / 316 cast.*
- *Bearings: Bearing*
- *Sealing: Mechanical seal, lip seal*



YLP 2-023 POMPA LOBE PUMP



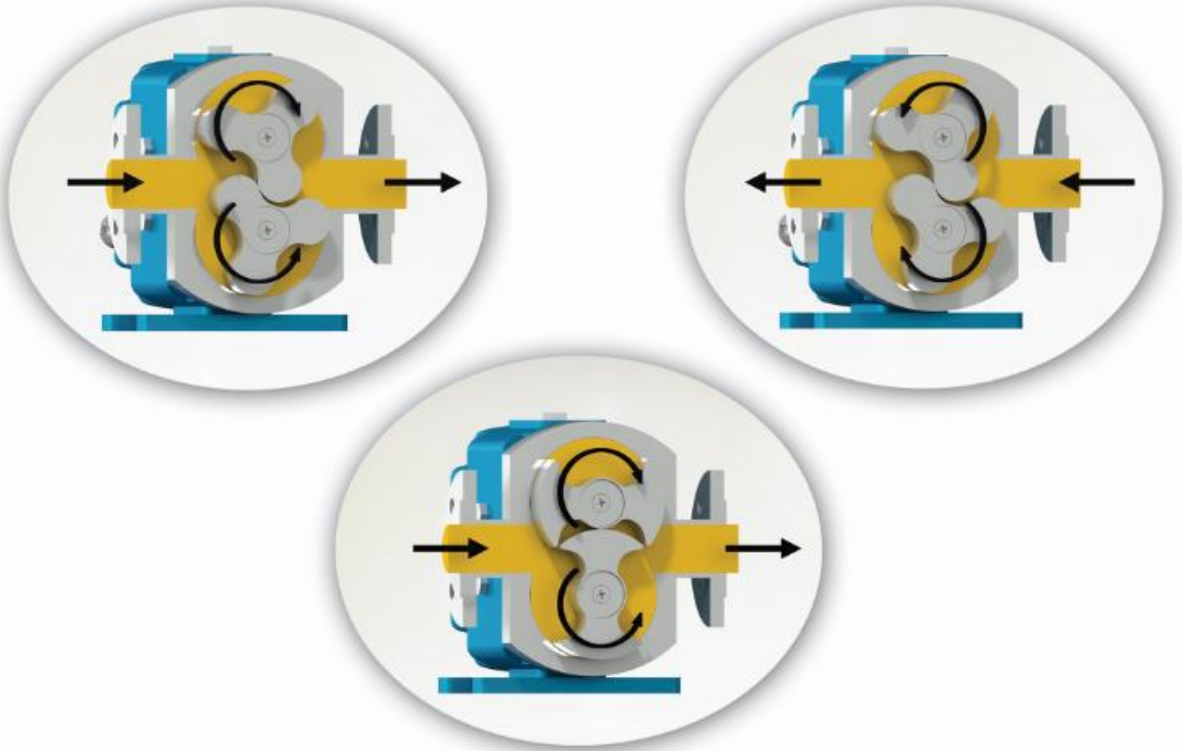
LOP POMPA ÇALIŞMA PRENSİBİ / WORKING PRINCIPLE OF LOBE PUMP

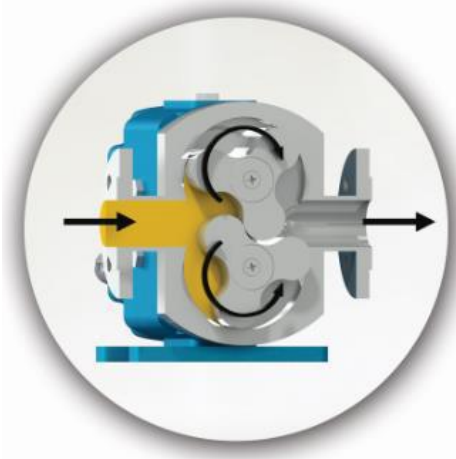
Lob Pompalar, Zamanlama Dişlileri tarafından tahrik edilmektedir. Söz konusu Zamanlama Dişlileri sayesinde, paralel miller üzerinde bulunan ve tamamen paslanmaz çelikten imal edilen Gövde'nin içerisinde birbirine veya gövde ile lob arasında temas etmeden dönmesini sağlamaktadır. Pompanın tahriki ise redüktörden alınan dönme hareketi, döndüren zamanlama dişlisinden döndürülen zamanlama dişlisine ters yönde aktararak sağlanmaktadır.

Lob Pompaların hijyenik malzeme ve tasarımından dolayı güvenilirlik sağlayabilir, sıvının yapısını bozmadan transfer edebilir ve sıvının viskozitesine bağlı olmak üzere, 12 Bar'a kadar basınç elde edebilmektedir.

Rotary Lobe Pumps, are driven by Timing Gears. Rotor lobes, which are located on two parallel shafts in a stainless steel casing, are prevented from physical contact with each other and/or with inner surface of casing by timing gears. Rotational motion received from driver's shaft are transferred in the opposite direction to pump's driven timing gear by driving timing gear.

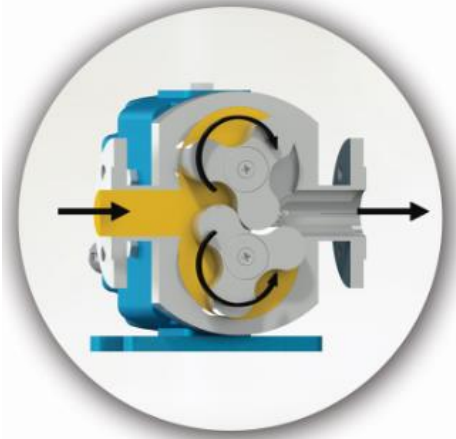
Rotary Lobe Pumps are reliable thanks to its hygiene design, capable of pumping without damaging liquid's structure, and depending on liquid's viscosity, Rotary Lobe Pumps have the ability of generating pressure up to 12 Bar.





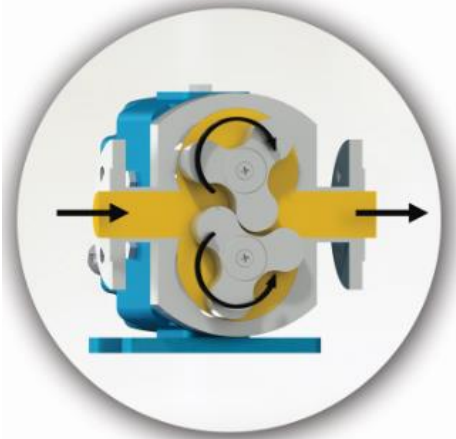
Yandaki renkli kısım sıvının pompa gövdesindeki emiş ağız alanına, çeviren ve çevrilen dış dişlilerin sayesinde lob boşlukları alanına girişini gösterir. Siyah oklar pompanın dönüş ve sıvının ilerleyişini gösterir.

Colored area in the picture on the side presents liquid while entering suction port, due to vacuum created by rotation of lobes; which are rotated by timing gears. Arrows in black indicates forward advancing of the liquid and rotation direction of the pump.



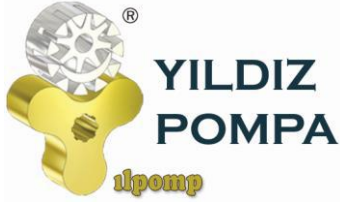
Görüldüğü gibi akışkan taşınması loblar ile lobları içinde barındıran gövde arasında olmaktadır. Akışkan loblar arasından geçmemektedir.

Picture here presents liquid filling inner chamber of the pump and just before reaching to discharge port. Here we can also see how a closed area is formed between rotor/lobe and casing.



Lob ve lob gövdesi arasındaki boşlukların sıvı için nasıl bir kapalı cep oluşturduğunu görebiliyoruz. Bu görüntü pompanın tamamen dolup taşıdığı durumu ve sıvının boşaltma işlemini, boşaltma ağızından ilerleyişini göstermektedir. Sonunda lobların gücü ile akışkan basınç altında çıkış ağızına iletilir.

In this picture, we can see how inner chamber of pump is completely filled, how liquid have reached outlet port and now overflowing outside the pump. As a final step, liquid is forced under pressure to outlet port by power generated by rotation of lobes/rotors.



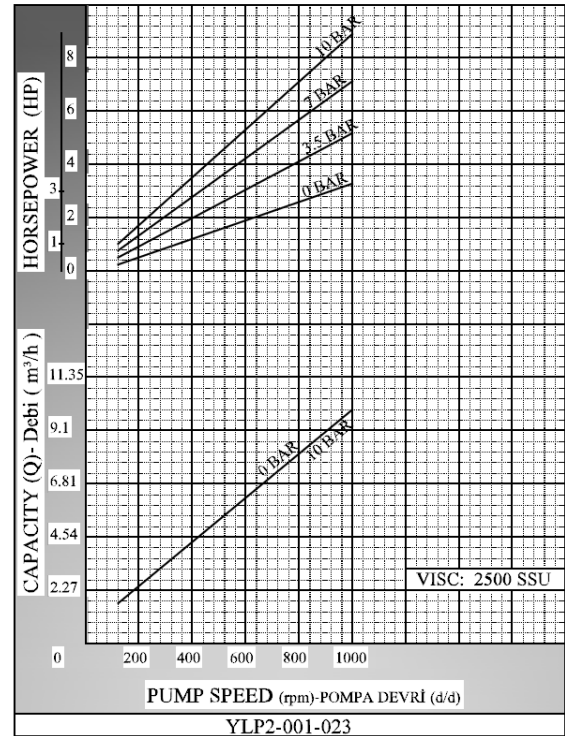
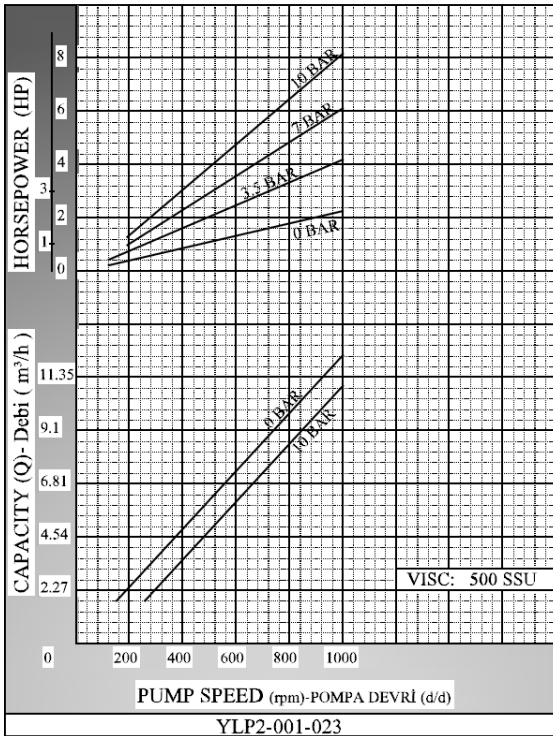
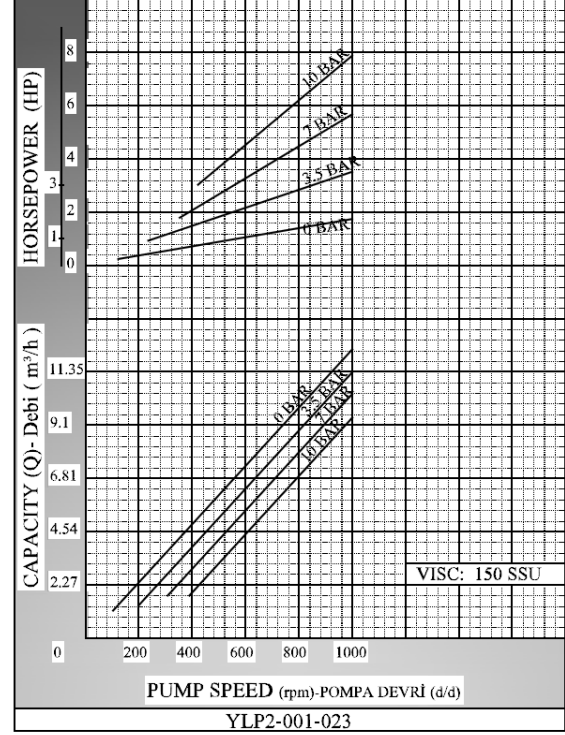
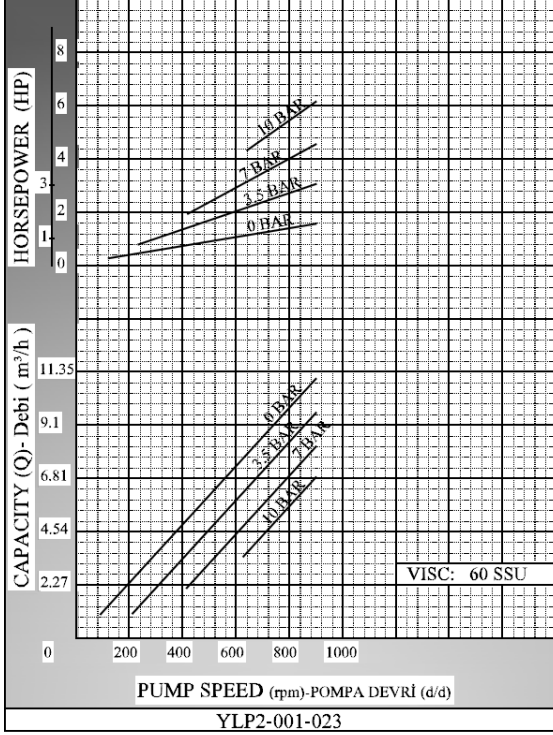
YLP 2-023 POMPA LOBE PUMP

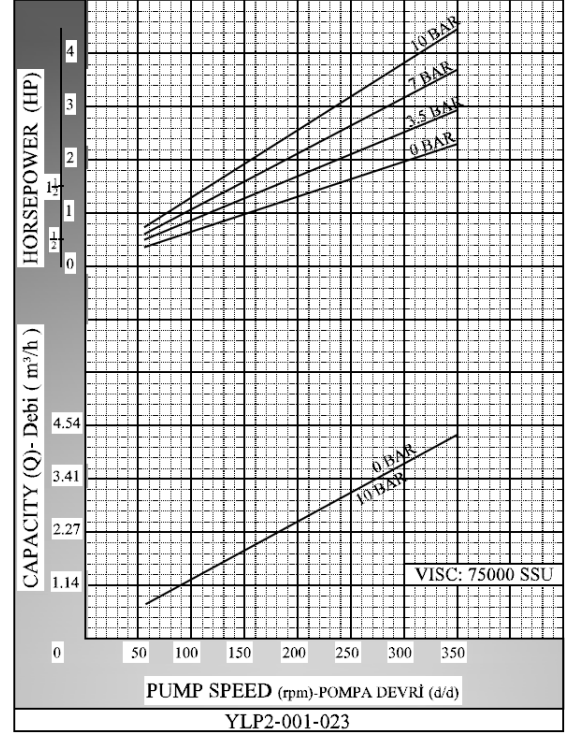
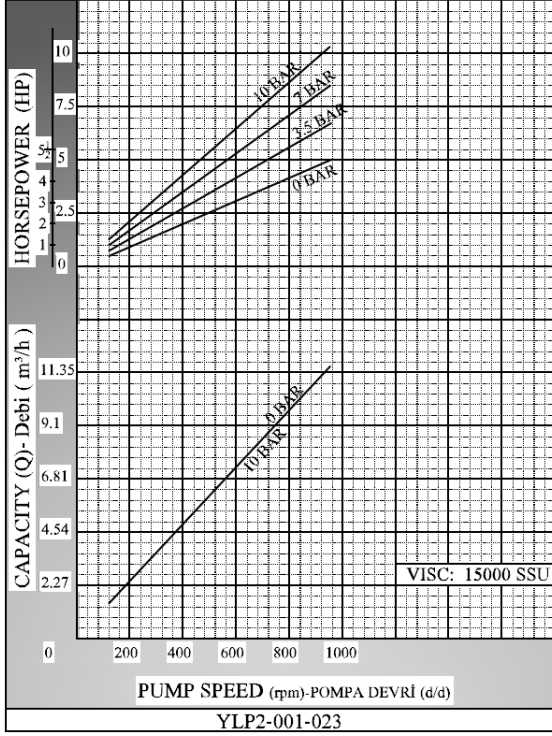


YLP2-001-023 POMPASINA AİT KAPASİTE VE GÜÇ TABLOSU / CAPACITY AND POWER TABLE							
KAPASİTE (m ³ /h) CAPACITY (Q)	DEVİR (d/d) SPEED (rpm)	ÇIKIŞ BASINCI / PRESSURE			VİSKOZİTE VISCOSITY		
		0 Bar	3,5 Bar	7 Bar			
1,25	100	1 HP	1 HP	1,5 HP	75000 SSU		
2,5	200	1,5 HP	2 HP	3 HP	75000 SSU		
6	500	3 HP	4 HP	5,5 HP	15000 SSU		
7,5	750	3 HP	4 HP	5,5 HP	2500 SSU		
8,4	750	2 HP	4 HP	5,5 HP	500 SSU		
10	900	2 HP	4 HP	5,5 HP	150 SSU		
MOTOR GÜÇLERİ MOTOR POWERS		MOTOR GÜÇLERİ MOTOR POWERS		MOTOR GÜÇLERİ MOTOR POWERS		MOTOR GÜÇLERİ MOTOR POWERS	
2 HP	900 d/d (rpm)	2 HP	750 d/d (rpm)	3 HP	750 d/d (rpm)	5,5 HP	750 d/d (rpm)
MOTOR GÖVDESİ MOTOR BODY		3 HP	900 d/d (rpm)	4 HP	750 d/d (rpm)	MOTOR GÖVDESİ MOTOR BODY	
100		MOTOR GÖVDESİ MOTOR BODY		4 HP	900 d/d (rpm)	160	
		112		5,5 HP	900 d/d (rpm)		
				MOTOR GÖVDESİ MOTOR BODY			
				132			



KAPASİTE EĞRİLERİ / CAPACITY GRAPHS



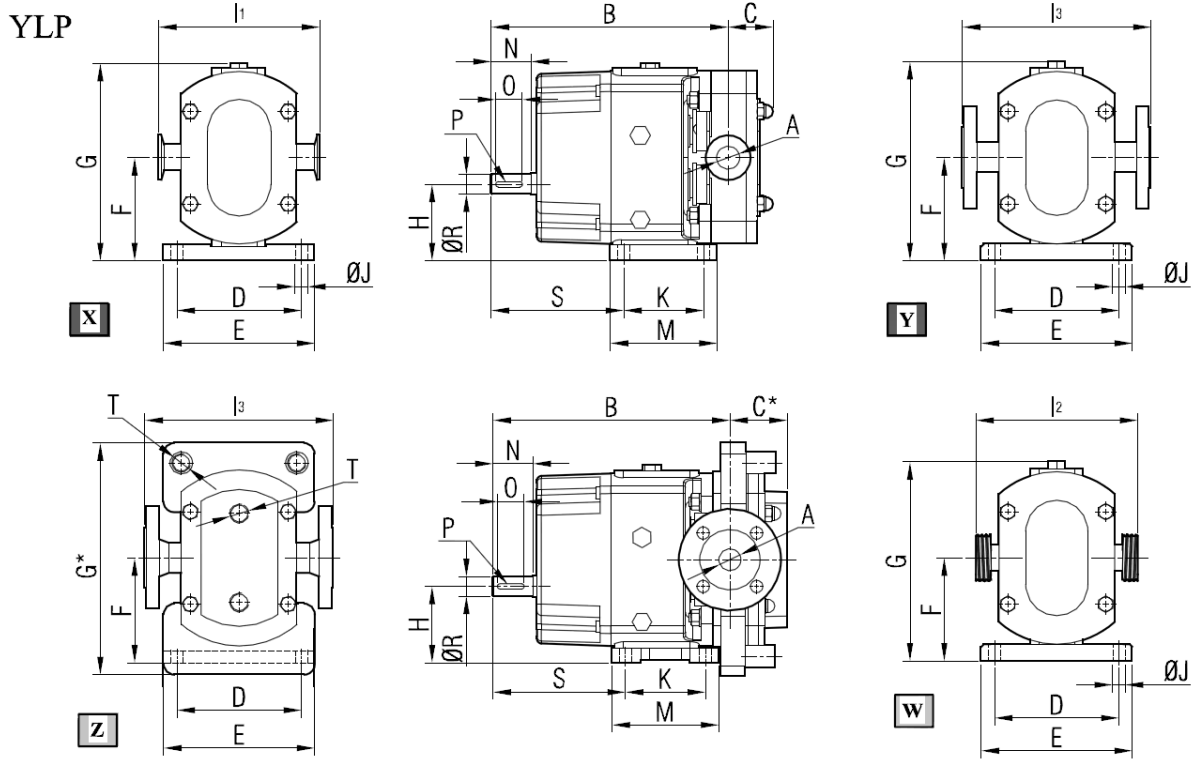




YLP 2-023 POMPA LOBE PUMP



POMPA BOYUT ÖLÇÜLERİ / PUMP DIMENSIONS YLP2-001-023



X	Ferruleli Pompa / Pump with Sanitary Clamp Connection
Y	Flanşlı Pompa / Pump with Flange Connection
Z	Ceketli Pompa / Pump with Heating Jackets
W	Rekorlu Pompa / Pump with Male Thread Connection
B	001 Kodlu pompa için / For Pump with Code 001
B*	002 Kodlu pompa için / For Pump with Code 002

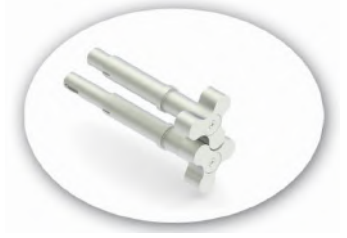
POMPA KODU PUMP CODE		A	B	B*	C	C*	D	E	F	G	G*	H	I ₁	I ₂	I ₃	J	K	M	N	O	P	R	S	T	kg.
YLP2	023	DN40 DN50	275	300	62	76	140	170	116	222	260	86	167	190 194	268 280	14	90	120	45	30	6x6	22	149	1/2"	36 37



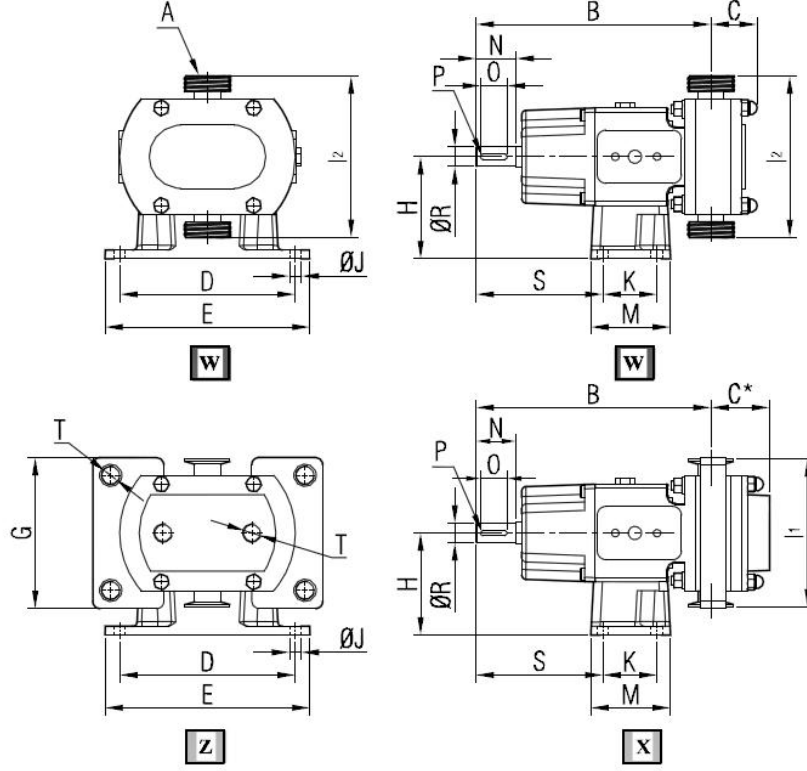
**YILDIZ
POMPA**

ilpomp

**YLP 2-023 POMPA
LOBE PUMP**



**POMPA BOYUT ÖLÇÜLERİ / PUMP DIMENSIONS
YLP2-001-023**

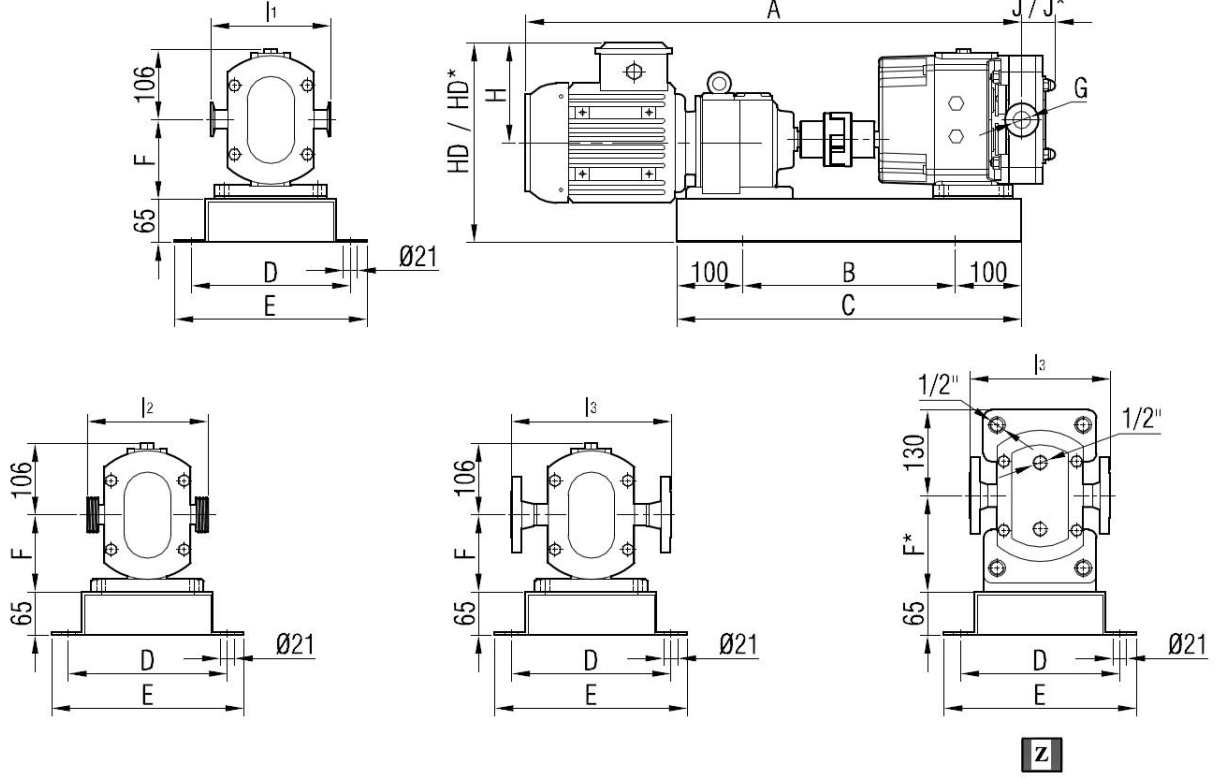


X	Ferruleli Pompa / Pump with Sanitary Clamp Connection
Z	Ceketli Pompa / Pump with Heating Jackets
W	Rekorlu Pompa / Pump with Male Thread Connection
B	001 Kodlu pompa için / For Pump with Code 001
B*	002 Kodlu pompa için / For Pump with Code 002

POMPA KODU PUMP CODE		A	B	B*	C	C*	D	E	G	H	I	I ₂	J	K	M	N	O	P	R	S	T	kg.
YLP2	023	DN40	275	300	62	76	198	231	170	115	167	190	13	61	90	45	30	6x6	22	143	1/2"	34
		194																				



**AKUPLAJ ÖLÇÜLERİ / COUPLING DIMENSIONS
REDÜKTÖR AKUPELİ / GEARBOX DRIVE**



***002 tip pompada A ölçüsüne 25 mm eklenmektedir. /
Add 25 mm to A dimension for 002 type pump.

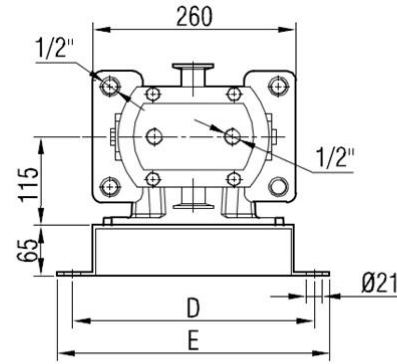
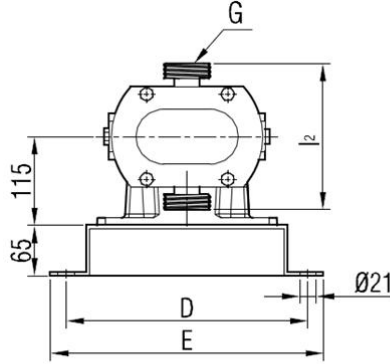
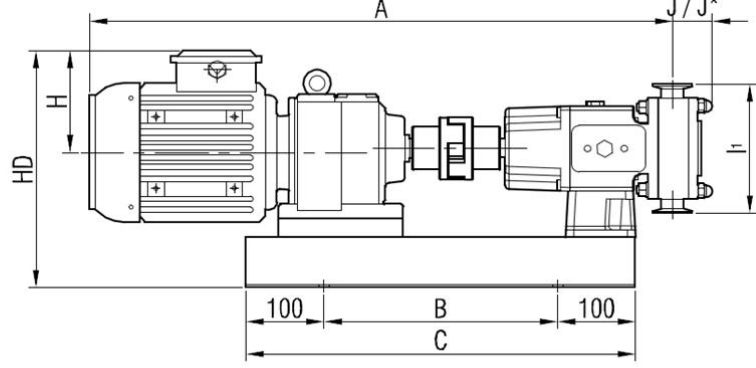
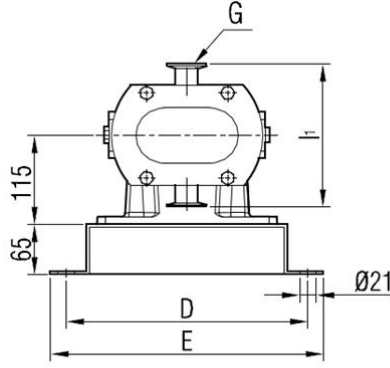
POMPA KODU PUMP CODE	G	I1	I2	I3	J	J*
YLP2 001	023	DN40 DN50	167 167	190 194	268 280	62 76

I1	Ferrüclü Pompa / Pump with Sanitary Clamp Connection
I2	Rekorlu Pompa / Pump with Male Thread Connection
I3	Flanşlı Pompa / Pump with Flange Connection
Z / HD* / F* / J*	Ceketli Pompa / Pump with Heating Jackets

MOTOR GÜÇ VE DEVİRLERİ / MOTOR POWER AND SPEED	A	HD	HD*	H	B	C	D	E	F	F*	kg.
1 hp / 0,75 kw 40/240d/d (rpm) İRAM53/80M	744	268	293	118					120	149	72
1,5 hp / 1,1kw 61/87 d/d (rpm) İRAM53/90S	758	282	307		320	520	250	290			77
1,5 hp / 1,1 kw 200/400 d/d (rpm) İRAM42/90S	736	279	308						116	145	69
2 hp / 1,5 kw 40/98 d/d (rpm) İRAM63/90L	839	301	301	132	420	620	310	350	145	174	100
2 hp / 1,5 kw 120/480 d/d (rpm) İRAM52/90L	789	282	307		320	520	250	290	120	149	78
3 hp / 2,2 kw 55/98 d/d (rpm) İRAM63/C90L	839	301	301		420	620	310	350	145	174	104
3 hp / 2,2 kw 176/544 d/d (rpm) İRAM52/100L	819	291	316		320	520	250	290	120	149	82
4 hp / 3 kw 68/245 d/d (rpm) İRAM62/100L	876	310	310	141	420	620	310	350	145	174	107
4 hp / 3 kw 265/556 d/d (rpm) İRAM52/100L	819	291	316		320	520	250	290	120	149	85



**AKUPLAJ ÖLÇÜLERİ / COUPLING DIMENSIONS
REDÜKTÖR AKUPELİ / GEARBOX DRIVE**



Z

***002 tip pompada A ölçüsüne 25 mm eklenmektedir. /
Add 25 mm to A dimension for 002 type pump.

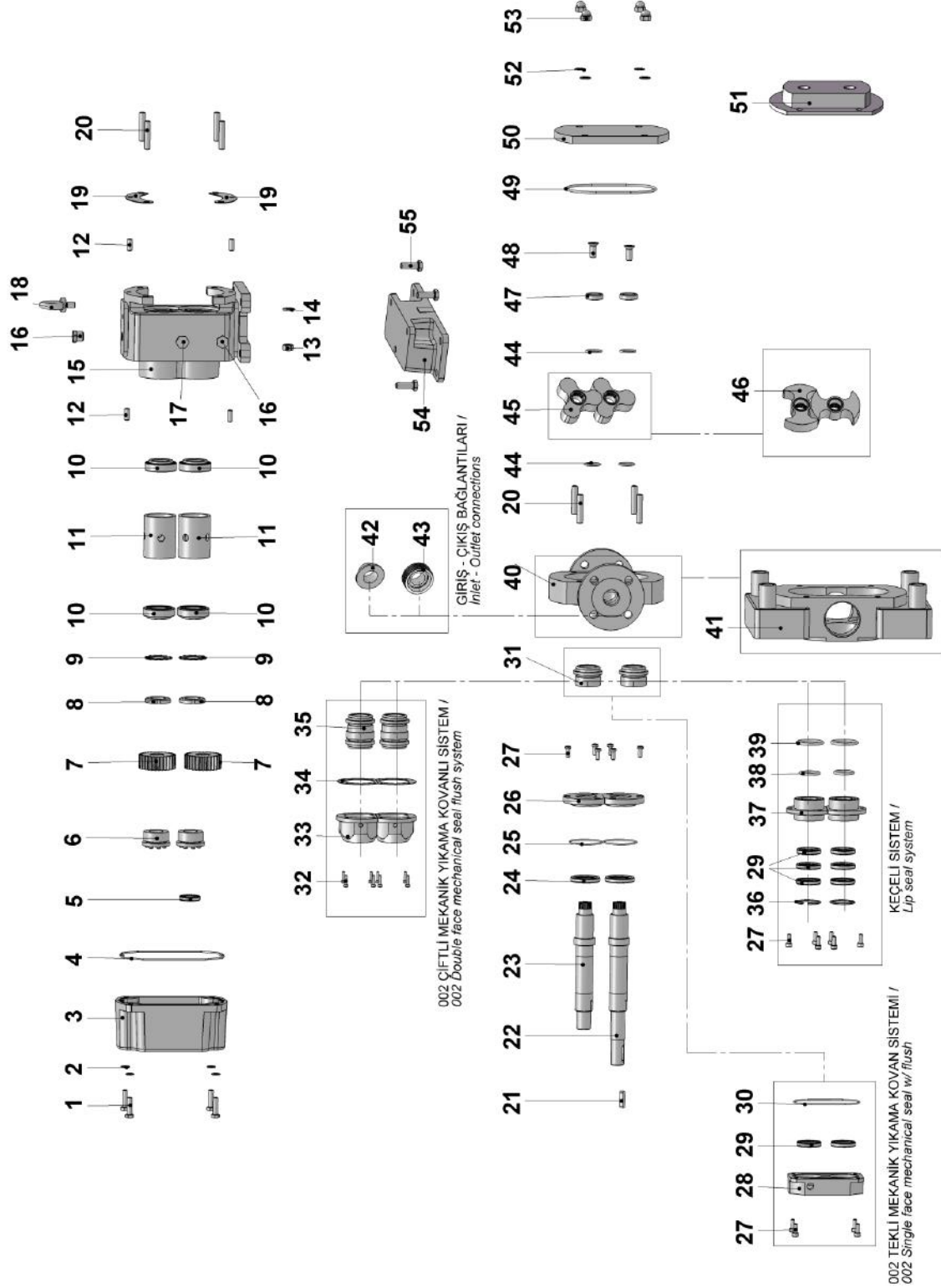
POMPA KODU PUMP CODE		G	I1	I2	J	J*
YLP2	023	DN40	167	190	62	76
001		DN50	167	194		

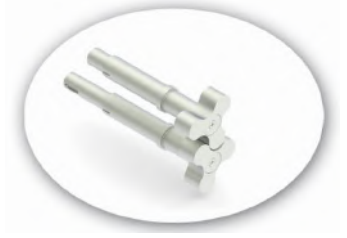
I1	Ferruleli Pompa / Pump with Sanitary Clamp Connection
I2	Rekorlu Pompa / Pump with Male Thread Connection
Z / J*	Ceketli Pompa / Pump with Heating Jackets

MOTOR GÜÇ VE DEVİRLERİ / MOTOR POWER AND SPEED	A	HD	H	B	C	D	E	kg.
1 hp / 0,75 kw 40/240d/d (rpm) İRAM53/80M	744	293	118					69
1,5 hp / 1,1kw 61/87 d/d (rpm) İRAM53/90S	758	307		300	500	310	350	74
1,5 hp / 1,1 kw 200/400 d/d (rpm) İRAM42/90S	736	308						66
2 hp / 1,5 kw 40/98 d/d (rpm) İRAM63/90L	839	301	132	350	550	330	370	92
2 hp / 1,5 kw 120/480 d/d (rpm) İRAM52/90L	789	307		300	500	310	350	75
3 hp / 2,2 kw 55/98 d/d (rpm) İRAM63/C90L	839	301		350	550	330	370	94
3 hp / 2,2 kw 176/544 d/d (rpm) İRAM52/100L	819	316		300	500	310	350	79
4 hp / 3 kw 68/245 d/d (rpm) İRAM62/100L	876	310	141	350	550	330	370	97
4 hp / 3 kw 265/556 d/d (rpm) İRAM52/100L	819	316		300	500	310	350	82

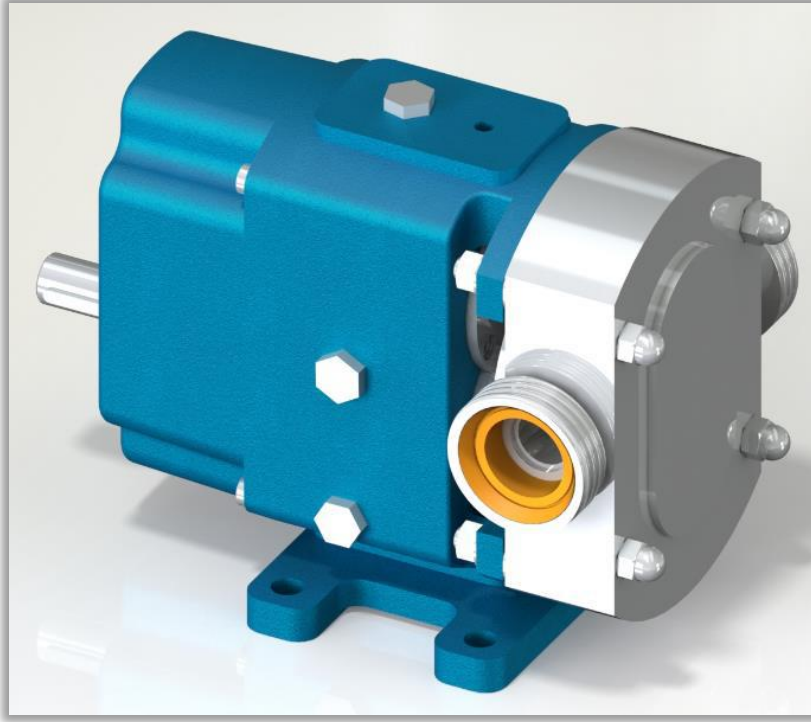


YEDEK PARÇA LİSTESİ / SPARE PARTS LIST





No	PARÇA İSMİ	PART NAME	ADET/ QTY.	No	PARÇA İSMİ	PART NAME	ADET/ QTY.
1	M8x35 İMBUS CİVATA	HEX SOCKET M8x35	4	29	KEÇE Ø30xØ42x7	LIP SEAL Ø30xØ42x7	8
2	M8 PUL	M8 WASHER	4	30	KOVAN O-RİNG	FLUSH O-RING	1
3	ARKA KAPAK	BACK COVER	1	31	TEKLİ MEKANİK SALMASTRA	SINGLE FACE MECHANICAL SEAL	2
4	ARKA KAPAK O-RING	BACK COVER O-RING	1	32	M4x15 İMBUS CİVATA	HEX SOCKET M4x15	8
5	KEÇE Ø24xØ35x7	LIP SEAL Ø24xØ35x7	1	33	ÇİFTLİ MEKANİK YIKAMA KOVANI	FLUSH OF DOUBLE FACE MECHANICAL	2
6	SIKIŞTIRICI (CTL- 350FM-Ø24)	SQUEEZER (CTL- 350FM-Ø24)	2	34	ÇİFTLİ MEKANİK YIKAMA KOVAN CONTASI	FLUSH GASKET OF DOUBLE FACE MECHANICAL SEAL	2
7	DİŞLİ	SPUR GEAR	2	35	ÇİFTLİ MEKANİK	DOUBLE FACE MECHANICAL SEAL	2
8	KİLİT SOMUNU M30x1,5	LOCK NUT M30x1,5	2	36	İÇ SEGMAN (Ø42)	INTERNAL CIRCLIP (Ø42)	2
9	KİLİT SACI M30	LOCK WASHER M30	2	37	KEÇE KOVANI	FLUSH OF LIP SEAL	2
10	RULMAN 32006	BEARING 32006	4	38	KEÇE KOVANI DIŞ O-RİNG	OUTER O-RING OF LIP SEAL HOUSING	2
11	ARA BORU	SPACER	2	39	KEÇE KOVANI ALIN O-RİNG	FRONT FACE O-RING OF LIP SEAL HOUSING	2
12	PİM Ø8x25	PIN Ø8x25	4	40	LOP YUVASI	LOBE CASING	1
13	M10 SOMUN	M10 NUT	4	41	CEKETLİ GÖVDE	JACKETED LOBE CASING	1
14	M10 PUL	M10 WASHER	4	42	FERRULE	FERRULE	2
15	GÖVDE	CASING	1	43	REKOR	RAKOR	2
16	TAPA R3/8"	CAPS R3/8"	2	44	LOP O-RİNG	LOBE O-RING	4
17	ŞEFFAF YAĞ GÖSTERGESİ R3/8"	OIL INDICATOR R3/8"	1	45	3'LÜ LOB	TRI-LOBE	2
18	MAPA	EYEBOLT	1	46	2'Lİ LOB	BI-LOBE	2
19	ARA SAC	ADJUSTING PLATE	2	47	MİL UC KAPAK	LOBE FASTENER	2
20	SAPLAMA M10x50	STUDBOLT M10x50	8	48	HAVŞA BAŞLI CİVATA M10x25	COUNTERSUNK HEAD SCREWS M10x25	2
21	KAPLİN KAMA 6x6x30 A	COUPLING KEY 6x6x30 A	1	49	KAPAK O-RİNG	COVER O-RING	1
22	UZUN MİL	DRIVING SHAFT	1	50	ÖN KAPAK	FRONT COVER	1
23	KISA MİL	DRIVEN SHAFT	1	51	KAPAK (CEKETLİ)	COVER (w/ HEATING JACKET)	1
24	KEÇE Ø36xØ50x7	LIP SEAL Ø36xØ50x7	2	52	M10 PUL	M10 WASHER	4
25	RULMAN KAPAK O- RİNG	BEARING COVER O- RING	2	53	M10 KUBBE BAŞLI SOMUN	M10 DOMED CAP NUT	4
26	RULMAN KAPAK	BEARING COVER	2	54	YATAY POMPA AYAK	HORIZONTAL PUMP FOOT	1
27	M6x15 İMBUS CİVATA	HEX SOCKET M6x15	10	55	6 KÖŞE CİVATA M10x30	HEX BOLT M10x30	3
28	TEKLİ MEKANİK YIKAMA KOVANI	FLUSH OF SINGLE FACE MECHANICAL SEAL	1				



POMPA DEĞERLERİ / PUMP PROPERTIES	
Q	:10,5 m ³ /h
Hm	:1 ~ 8 Bar
T	:0 ~ 150 °C
n	:1 ~ 500 d/d
Visc.	:150 ~ 250000 SSU

KULLANIM ALANLARI

- Gıda Sanayinde (Çikolata, Şeker Şurubu, Krema, Melas...)
- Kimya Sanayinde (İlaç, Deterjan, Sabun, Kozmetik kremler...)
- Boya Sanayinde
- Kağıt Sanayinde
- Jeller, Gres...

USE AREAS

- *Food Industry (Chocolate, Sugar Syrup, Cream, Molasses)*
- *Chemical Industry (Drugs, Detergents, Soap, Cosmetic creams...)*
- *Paint Industry*
- *Pulp & Paper Industry*
- *Gels, Greases...*

MALZEME SEÇENEKLERİ

- Pompa Gövdesi ve Kapak: Pik.
- Lob Yuvası ve loblar: Çelik döküm, paslanmaz AISI 304 / 316 döküm
- Yataklar : Rulman
- Sızdırmazlık: Mekanik salmastra, keçe

MATERIAL OPTIONS

- *Pump Body and Cover: Cast iron.*
- *Lobe Casing and Lobes: Steel cast, stainless AISI 304 / 316 cast.*
- *Bearings: Bearing*
- *Sealing: Mechanical seal, lip seal*



YLP 3-035 POMPA LOBE PUMP



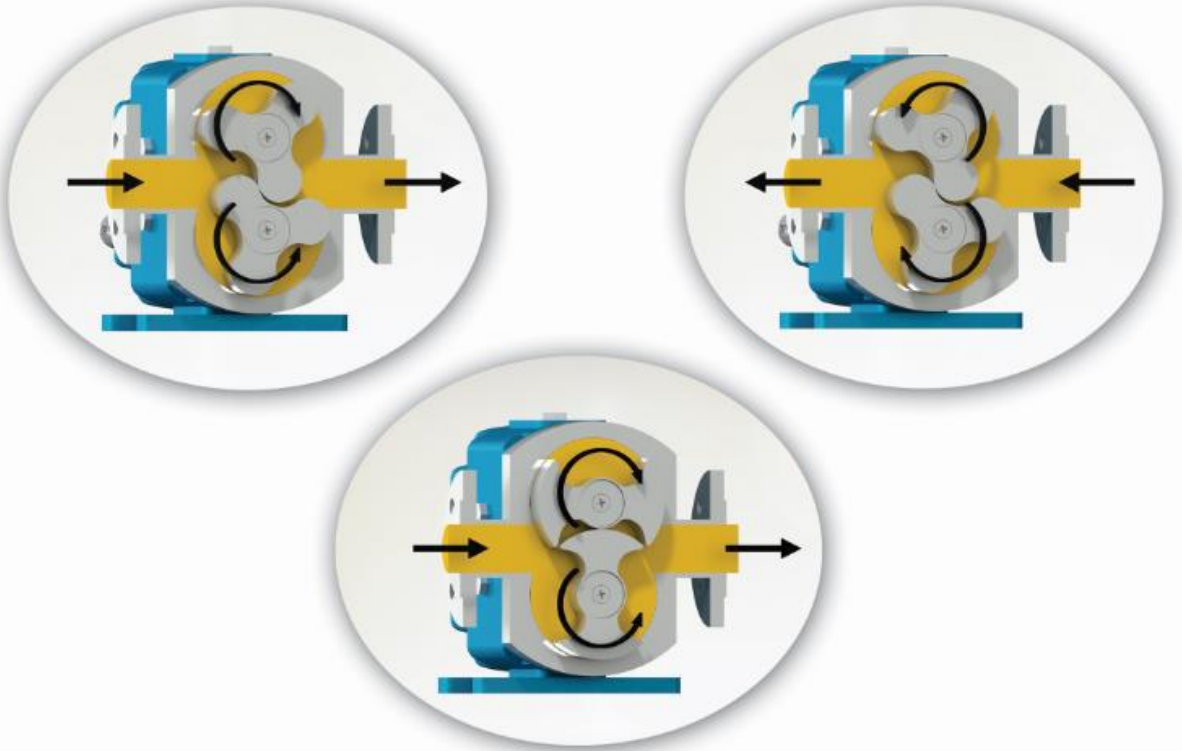
LOP POMPA ÇALIŞMA PRENSİBİ / WORKING PRINCIPLE OF LOBE PUMP

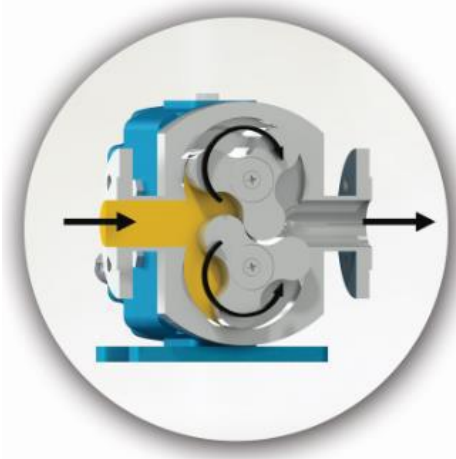
Lob Pompalar, Zamanlama Dişlileri tarafından tahrik edilmektedir. Söz konusu Zamanlama Dişlileri sayesinde, paralel miller üzerinde bulunan ve tamamen paslanmaz çelikten imal edilen Gövde'nin içerisinde birbirine veya gövde ile lob arasında temas etmeden dönmesini sağlamaktadır. Pompanın tahriki ise redüktörden alınan dönme hareketi, döndüren zamanlama dişlisinden döndürülen zamanlama dişlisine ters yönde aktararak sağlanmaktadır.

Lob Pompaların hijyenik malzeme ve tasarımından dolayı güvenilirlik sağlayabilir, sıvının yapısını bozmadan transfer edebilir ve sıvının viskozitesine bağlı olmak üzere, 12 Bar'a kadar basınç elde edebilmektedir.

Rotary Lobe Pumps, are driven by Timing Gears. Rotor lobes, which are located on two parallel shafts in a stainless steel casing, are prevented from physical contact with each other and/or with inner surface of casing by timing gears. Rotational motion received from driver's shaft are transferred in the opposite direction to pump's driven timing gear by driving timing gear.

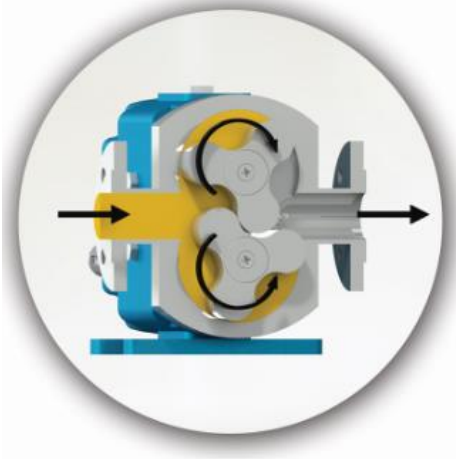
Rotary Lobe Pumps are reliable thanks to its hygiene design, capable of pumping without damaging liquid's structure, and depending on liquid's viscosity, Rotary Lobe Pumps have the ability of generating pressure up to 12 Bar.





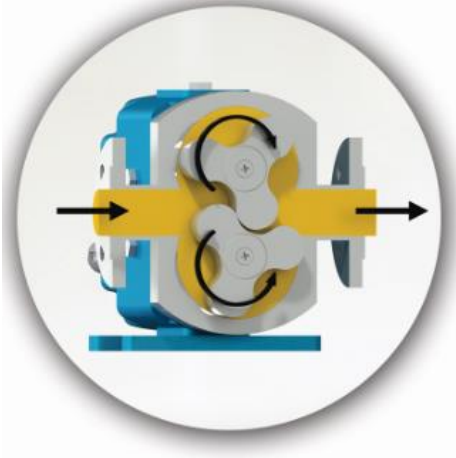
Yandaki renkli kısım sıvının pompa gövdesindeki emiş ağız alanına, çeviren ve çevrilen dış dişlilerin sayesinde lob boşlukları alanına girişini gösterir. Siyah oklar pompanın dönüş ve sıvının ilerleyişini gösterir.

Colored area in the picture on the side presents liquid while entering suction port, due to vacuum created by rotation of lobes; which are rotated by timing gears. Arrows in black indicates forward advancing of the liquid and rotation direction of the pump.



Görüldüğü gibi akışkan taşınması loblar ile lobları içinde barındıran gövde arasında olmaktadır. Akışkan loblar arasından geçmemektedir.

Picture here presents liquid filling inner chamber of the pump and just before reaching to discharge port. Here we can also see how a closed area is formed between rotor/lobe and casing.



Lob ve lob gövdesi arasındaki boşlukların sıvı için nasıl bir kapalı cep oluşturduğunu görebiliyoruz. Bu görüntü pompanın tamamen dolup taşıdığı durumu ve sıvının boşaltma işlemini, boşaltma ağızından ilerleyişini göstermektedir. Sonunda lobların gücü ile akışkan basınç altında çıkış ağızına iletilir.

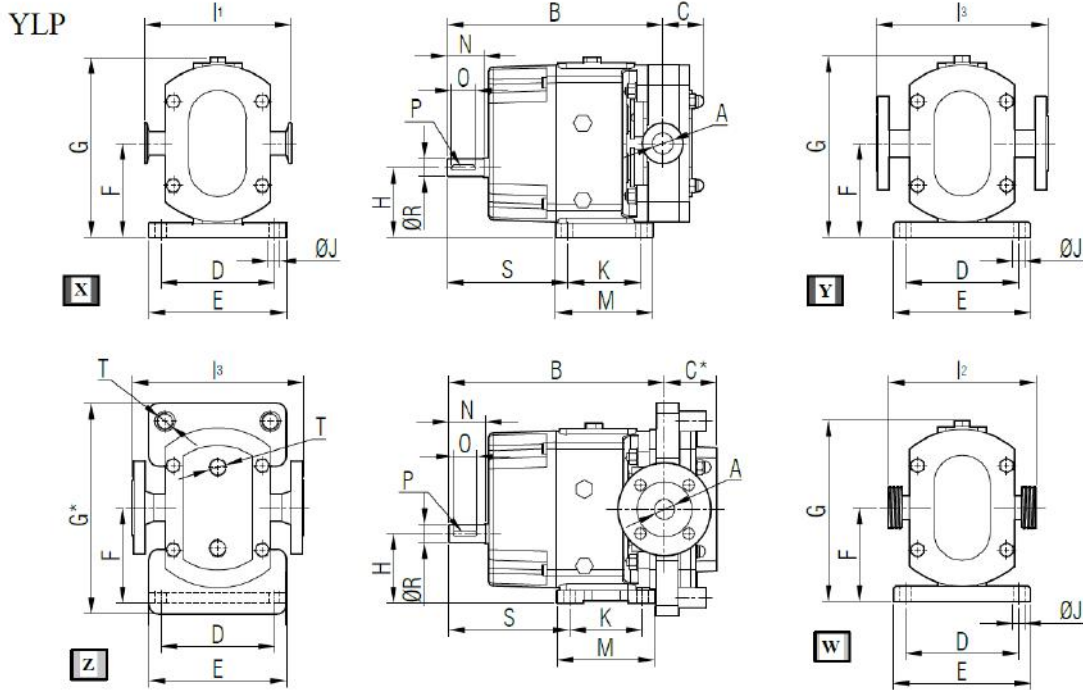
In this picture, we can see how inner chamber of pump is completely filled, how liquid have reached outlet port and now overflowing outside the pump. As a final step, liquid is forced under pressure to outlet port by power generated by rotation of lobes/rotors.



YLP3-001-035 POMPASINA AİT KAPASİTE VE GÜÇ TABLOSU /
CAPACITY AND POWER TABLE

KAPASİTE (m³/h) CAPACITY (Q)	DEVİR (d/d) SPEED (rpm)	ÇIKIŞ BASINCI / PRESSURE			VİSKOZİTE VISCOSITY
		0 Bar	3,5 Bar	7 Bar	
2	100	1,5 HP	2 HP	3 HP	75000 SSU
4	200	2 HP	4 HP	5,5 HP	75000 SSU
6	300	2 HP	4 HP	5,5 HP	15000 SSU
8	400	2 HP	4 HP	5,5 HP	2500 SSU
10	500	2 HP	4 HP	5,5 HP	500 SSU
11	550	2 HP	4 HP	5,5 HP	150 SSU

POMPA BOYUT ÖLÇÜLERİ / PUMP DIMENSIONS

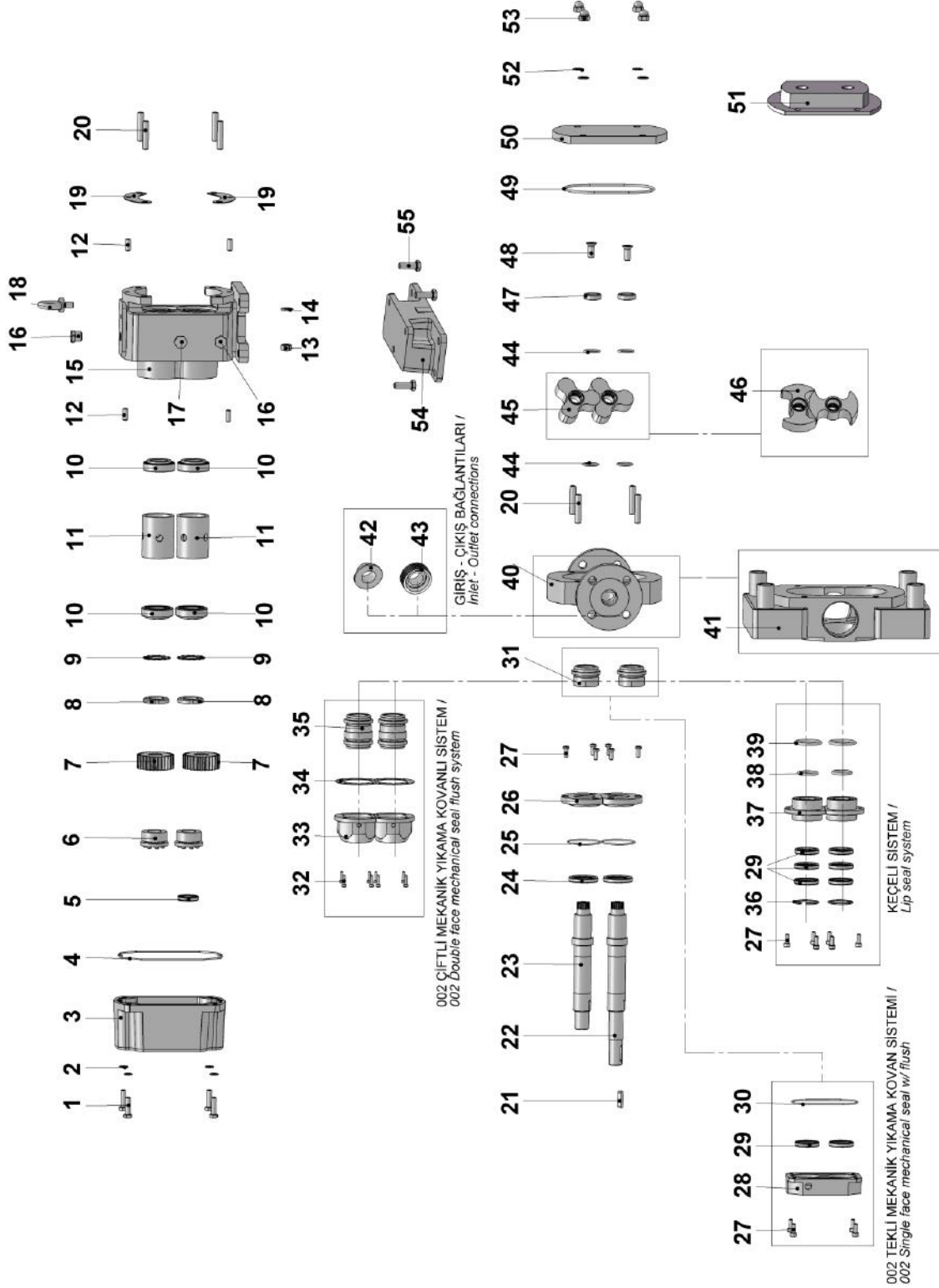


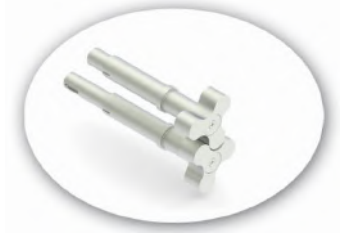
X	Ferruleli Pompa / Pump with Sanitary Clamp Connection
Y	Flanşlı Pompa / Pump with Flange Connection
Z	Ceketli Pompa / Pump with Heating Jackets
W	Rekorlu Pompa / Pump with Male Thread Connection
B	001 Kodlu pompa için / For Pump with Code 001
B*	002 Kodlu pompa için / For Pump with Code 002

POMPA KODU PUMP CODE	A	B	B*	C	C*	D	E	F	G	G*	H	I ₁	I ₂	I ₃	J	K	M	N	O	P	R	S	T	kg.
YLP3 035	DN40			62	79	155	190	140	270	305	101	197	220	300										45
	DN50	324	-	62	79	155	190	140	270	305	101	197	224	300	14	100	135	55	32	8x7	27	174	1/2"	46
	DN65												272	296	300									47

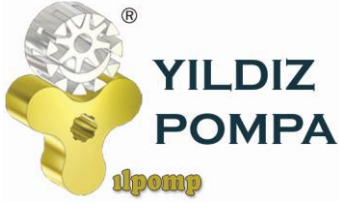


YEDEK PARÇA LİSTESİ / SPARE PARTS LIST

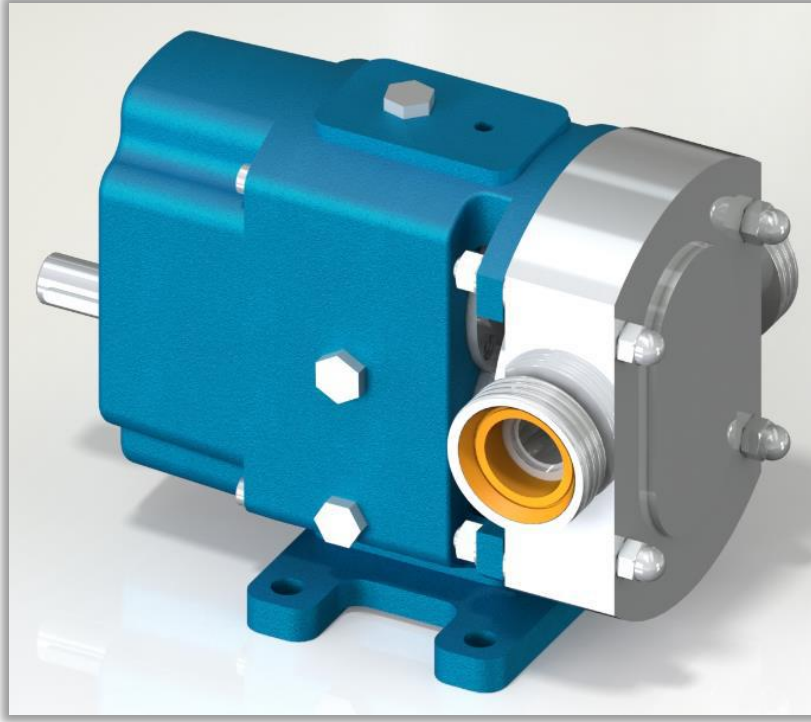




No	PARÇA İSMİ	PART NAME	ADET/ QTY.	No	PARÇA İSMİ	PART NAME	ADET/ QTY.
1	M10x30 İMBUS CİVATA	HEX SOCKET M10x30	4	29	KEÇE Ø40xØ60x8	LIP SEAL Ø40xØ60x8	8
2	M10 PUL	M10 WASHER	4	30	KOVAN O-RİNG	FLUSH O-RING	1
3	ARKA KAPAK	BACK COVER	1	31	TEKLİ MEKANİK SALMASTRA	SINGLE FACE MECHANICAL SEAL	2
4	ARKA KAPAK O-RING	BACK COVER O-RING	1	32	M6x15 İMBUS CİVATA	HEX SOCKET M6x15	8
5	KEÇE Ø30xØ45x8	LIP SEAL Ø30xØ45x8	1	33	ÇİFTLİ MEKANİK YIKAMA KOVANI	FLUSH OF DOUBLE FACE MECHANICAL	2
6	SIKIŞTIRICI (CTL-200- Ø30)	SQUEEZER (CTL-200- Ø30)	2	34	ÇİFTLİ MEKANİK YIKAMA KOVAN CONTASI	FLUSH GASKET OF DOUBLE FACE MECHANICAL SEAL	2
7	Dişli	SPUR GEAR	2	35	ÇİFTLİ MEKANİK	DOUBLE FACE MECHANICAL SEAL	2
8	KİLİT SOMUNU M30x1,5	LOCK NUT M30x1,5	2	36	İÇ SEGMAN (Ø60)	INTERNAL CIRCLIP (Ø60)	2
9	KİLİT SACI M30	LOCK WASHER M30	2	37	KEÇE KOVANI	FLUSH OF LIP SEAL	2
10	RULMAN 5207	BEARING 5207	4	38	KEÇE KOVANI DIŞ O-RİNG	OUTER O-RING OF LIP SEAL HOUSING	2
11	ARA BORU	SPACER	2	39	KEÇE KOVANI ALIN O-RİNG	FRONT FACE O-RING OF LIP SEAL HOUSING	2
12	PİM Ø8x25	PIN Ø8x25	4	40	LOP YUVASI	LOBE CASING	1
13	M10 SOMUN	M10 NUT	4	41	CEKETLİ GÖVDE	JACKETED LOBE CASING	1
14	M10 PUL	M10 WASHER	4	42	FERRULE	FERRULE	2
15	GÖVDE	CASING	1	43	REKOR	RAKOR	2
16	TAPA R3/8"	CAPS R3/8"	2	44	LOP O-RİNG	LOBE O-RING	4
17	ŞEFFAF YAĞ GÖSTERGESİ R3/8"	OIL INDICATOR R3/8"	1	45	3'LÜ LOB	TRI-LOBE	2
18	MAPA	EYEBOLT	1	46	2'Lİ LOB	BI-LOBE	2
19	ARA SAC	ADJUSTING PLATE	2	47	MİL UC KAPAK	LOBE FASTENER	2
20	SAPLAMA M10x50	STUDBOLT M10x50	8	48	HAVŞA BAŞLI CİVATA M10x25	COUNTERSUNK HEAD SCREWS M10x25	2
21	KAPLIN KAMA 8x7x32 A	COUPLING KEY 8x7x32 A	1	49	KAPAK O-RİNG	COVER O-RING	1
22	UZUN MİL	DRIVING SHAFT	1	50	ÖN KAPAK	FRONT COVER	1
23	KISA MİL	DRIVEN SHAFT	1	51	KAPAK (CEKETLİ)	COVER (w/ HEATING JACKET)	1
24	KEÇE Ø43xØ60x10	LIP SEAL Ø43xØ60x10	2	52	M10 PUL	M10 WASHER	4
25	RULMAN KAPAK O- RİNG	BEARING COVER O- RING	2	53	M10 KUBBE BAŞLI SOMUN	M10 DOMED CAP NUT	4
26	RULMAN KAPAK	BEARING COVER	2	54	YATAY POMPA AYAK	HORIZONTAL PUMP FOOT	1
27	M6x15 İMBUS CİVATA	HEX SOCKET M6x15	10	55	6 KÖŞE CİVATA M10x30	HEX BOLT M10x30	3
28	TEKLİ MEKANİK YIKAMA KOVANI	FLUSH OF SINGLE FACE MECHANICAL SEAL	1				



YLP 3-050 POMPA LOBE PUMP



POMPA DEĞERLERİ / PUMP PROPERTIES	
Q	:15 m ³ /h
Hm	:1 ~ 8 Bar
T	:0 ~ 150 °C
n	:1 ~ 500 d/d
Visc.	:150 ~ 250000 SSU

KULLANIM ALANLARI

- Gıda Sanayinde (Çikolata, Şeker Şurubu, Krema, Melas...)
- Kimya Sanayinde (İlaç, Deterjan, Sabun, Kozmetik kremler...)
- Boya Sanayinde
- Kağıt Sanayinde
- Jeller, Gres...

USE AREAS

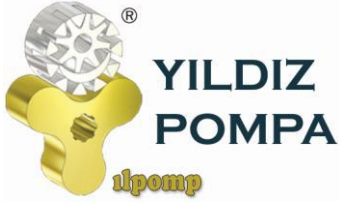
- *Food Industry (Chocolate, Sugar Syrup, Cream, Molasses)*
- *Chemical Industry (Drugs, Detergents, Soap, Cosmetic creams...)*
- *Paint Industry*
- *Pulp & Paper Industry*
- *Gels, Greases...*

MALZEME SEÇENEKLERİ

- Pompa Gövdesi ve Kapak: Pik.
- Lob Yuvası ve loblar: Çelik döküm, paslanmaz AISI 304 / 316 döküm
- Yataklar : Rulman
- Sızdırmazlık: Mekanik salmastra, keçe

MATERIAL OPTIONS

- *Pump Body and Cover: Cast iron.*
- *Lobe Casing and Lobes: Steel cast, stainless AISI 304 / 316 cast.*
- *Bearings: Bearing*
- *Sealing: Mechanical seal, lip seal*



YLP 3-050 POMPA LOBE PUMP



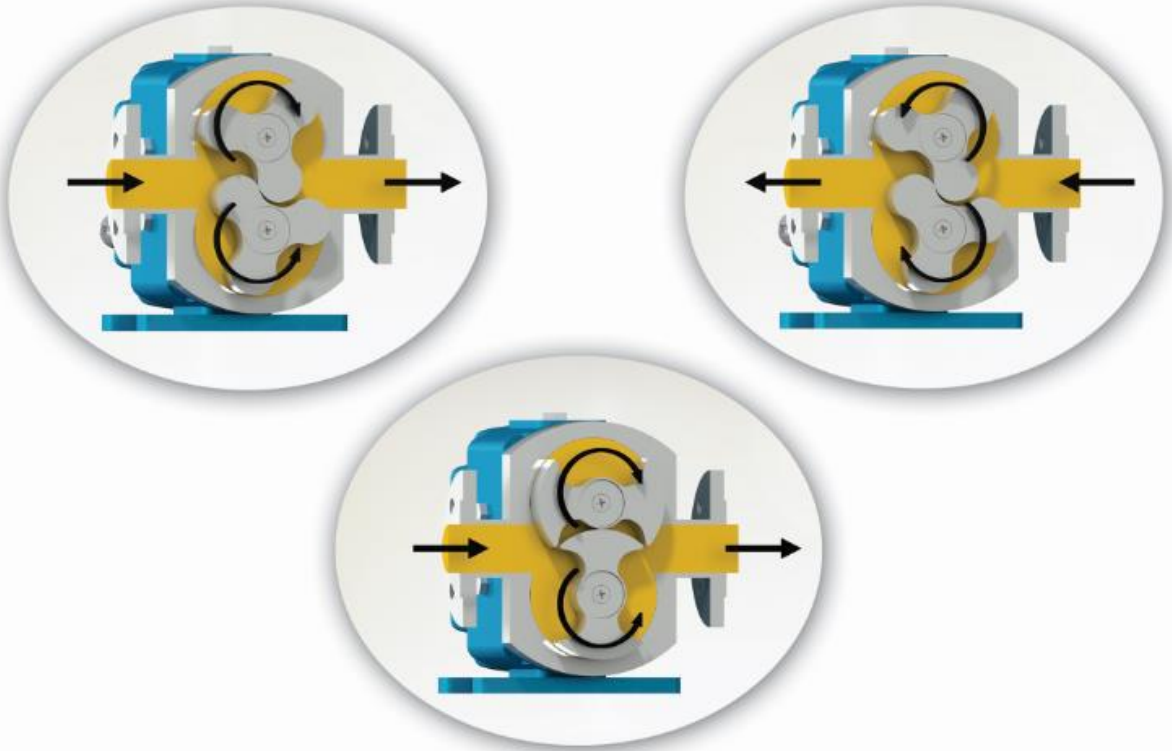
LOP POMPA ÇALIŞMA PRENSİBİ / WORKING PRINCIPLE OF LOBE PUMP

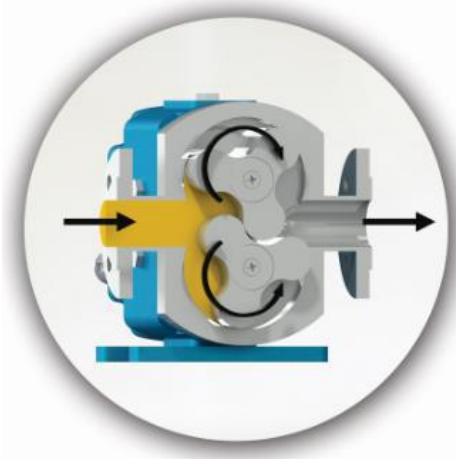
Lob Pompalar, Zamanlama Dişlileri tarafından tahrik edilmektedir. Söz konusu Zamanlama Dişlileri sayesinde, paralel miller üzerinde bulunan ve tamamen paslanmaz çelikten imal edilen Gövde'nin içerisinde birbirine veya gövde ile lob arasında temas etmeden dönmesini sağlamaktadır. Pompanın tahriki ise redüktörden alınan dönme hareketi, döndüren zamanlama dişlisinden döndürülen zamanlama dişlisine ters yönde aktararak sağlanmaktadır.

Lob Pompaların hijyenik malzeme ve tasarımından dolayı güvenilirlik sağlayabilir, sıvının yapısını bozmadan transfer edebilir ve sıvının viskozitesine bağlı olmak üzere, 12 Bar'a kadar basınç elde edebilmektedir.

Rotary Lobe Pumps, are driven by Timing Gears. Rotor lobes, which are located on two parallel shafts in a stainless steel casing, are prevented from physical contact with each other and/or with inner surface of casing by timing gears. Rotational motion received from driver's shaft are transferred in the opposite direction to pump's driven timing gear by driving timing gear.

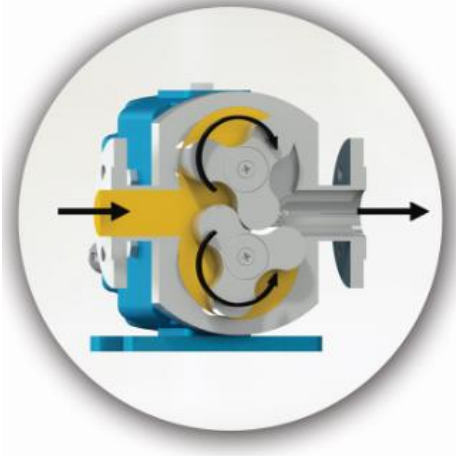
Rotary Lobe Pumps are reliable thanks to its hygiene design, capable of pumping without damaging liquid's structure, and depending on liquid's viscosity, Rotary Lobe Pumps have the ability of generating pressure up to 12 Bar.





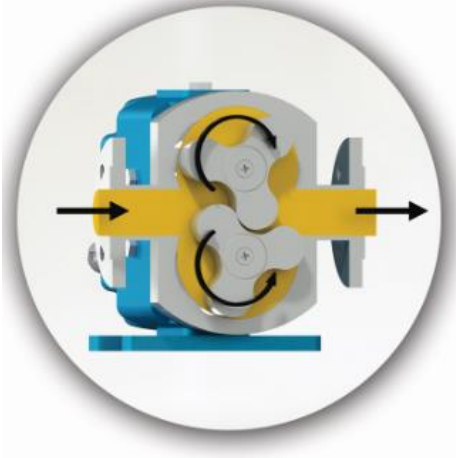
Yandaki renkli kısım sıvının pompa gövdesindeki emiş ağız alanına, çeviren ve çevrilen dış dişlilerin sayesinde lob boşlukları alanına girişini gösterir. Siyah oklar pompanın dönüş ve sıvının ilerleyişini gösterir.

Colored area in the picture on the side presents liquid while entering suction port, due to vacuum created by rotation of lobes; which are rotated by timing gears. Arrows in black indicates forward advancing of the liquid and rotation direction of the pump.



Görüldüğü gibi akışkan taşınması loblar ile lobları içinde barındıran gövde arasında olmaktadır. Akışkan loblar arasından geçmemektedir.

Picture here presents liquid filling inner chamber of the pump and just before reaching to discharge port. Here we can also see how a closed area is formed between rotor/lobe and casing.



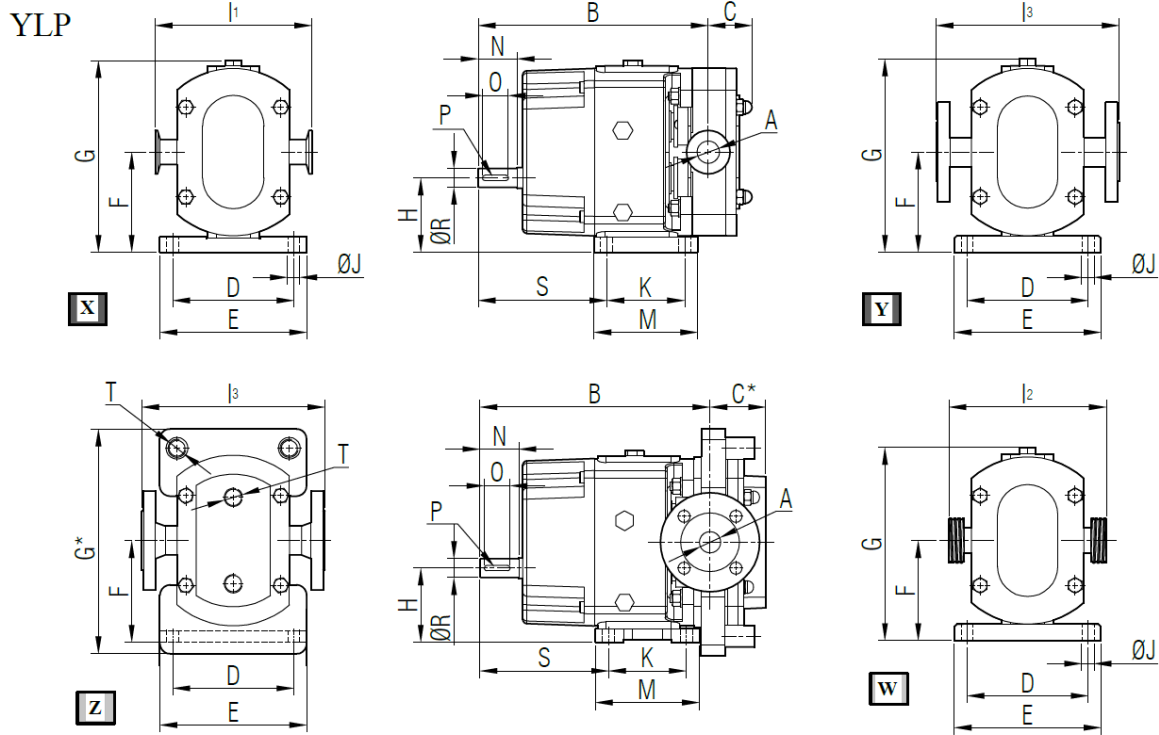
Lob ve lob gövdesi arasındaki boşlukların sıvı için nasıl bir kapalı cep oluşturduğunu görebiliyoruz. Bu görüntü pompanın tamamen dolup taşıdığı durumu ve sıvının boşaltma işlemini, boşaltma ağızından ilerleyişini göstermektedir. Sonunda lobların gücü ile akışkan basınç altında çıkış ağızına iletilir.

In this picture, we can see how inner chamber of pump is completely filled, how liquid have reached outlet port and now overflowing outside the pump. As a final step, liquid is forced under pressure to outlet port by power generated by rotation of lobes/rotors.



YLP3-001-050 POMPASINA AİT KAPASİTE VE GÜÇ TABLOSU / CAPACITY AND POWER TABLE					
KAPASİTE (m³/h) CAPACITY (Q)	DEVİR (d/d) SPEED (rpm)	ÇIKIŞ BASINCI / PRESSURE			VİSKOZİTE VISCOSITY
		0 Bar	3,5 Bar	7 Bar	
2.8	100	2 HP	3 HP	4 HP	75000 SSU
5.7	200	3 HP	5,5 HP	7,5 HP	75000 SSU
8.4	300	3 HP	5,5 HP	7,5 HP	15000 SSU
11.4	400	3 HP	5,5 HP	7,5 HP	2500 SSU
14	500	3 HP	5,5 HP	7,5 HP	500 SSU
15.4	550	3 HP	5,5 HP	7,5 HP	150 SSU

POMPA BOYUT ÖLÇÜLERİ / PUMP DIMENSIONS

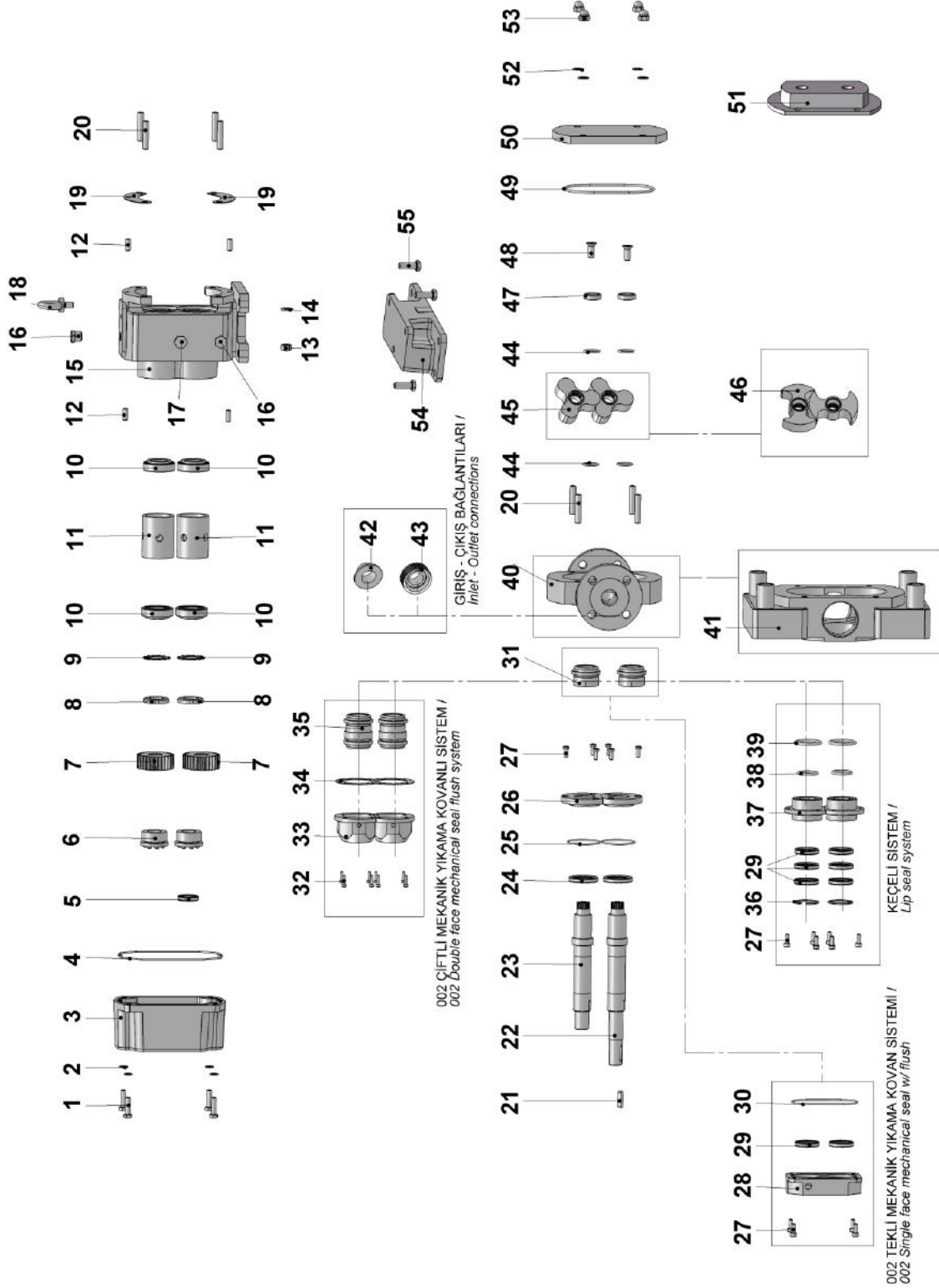


X	Ferruleli Pompa / Pump with Sanitary Clamp Connection
Y	Flanşlı Pompa / Pump with Flange Connection
Z	Ceketli Pompa / Pump with Heating Jackets
W	Rekorlu Pompa / Pump with Male Thread Connection
B	001 Kodlu pompa için / For Pump with Code 001
B*	002 Kodlu pompa için / For Pump with Code 002

POMPA KODU PUMP CODE		A	B	B*	C	C*	D	E	F	G	G*	H	I ₁	I ₂	I ₃	J	K	M	N	O	P	R	S	T	kg.	
YLP3	050	DN40			71	88	155	190	140	270	305	101	197	220	300											48
		DN50	333	-										197	224	300	14	100	135	55	32	8x7	27	174	1/2"	50
		DN65												272	296	300										51



YEDEK PARÇA LİSTESİ / SPARE PARTS LIST

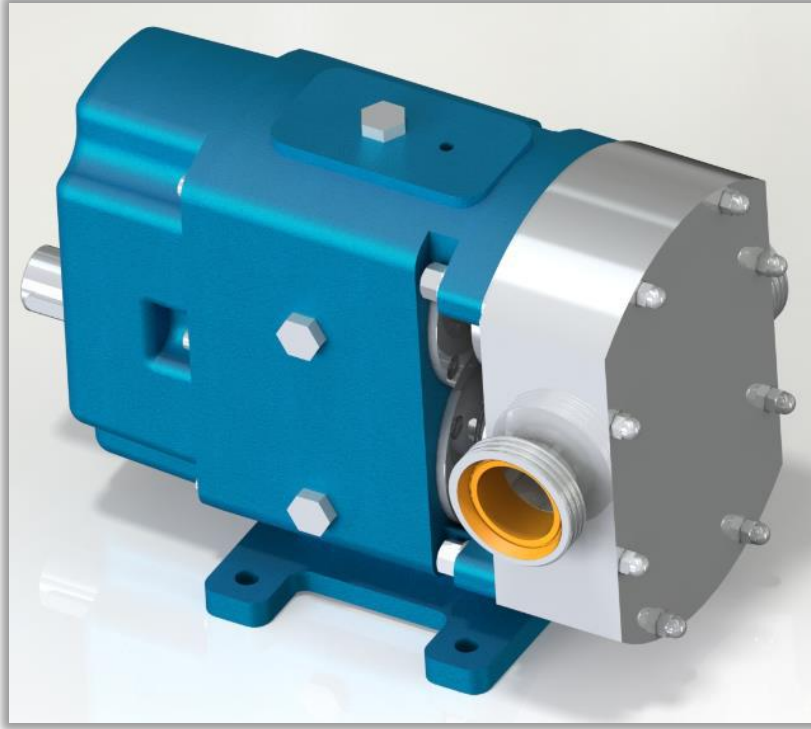




No	PARÇA İSMİ	PART NAME	ADET/ QTY.	No	PARÇA İSMİ	PART NAME	ADET/ QTY.
1	M10x30 İMBUS CİVATA	HEX SOCKET M10x30	4	29	KEÇE Ø40xØ60x8	LIP SEAL Ø40xØ60x8	8
2	M10 PUL	M10 WASHER	4	30	KOVAN O-RİNG	FLUSH O-RING	1
3	ARKA KAPAK	BACK COVER	1	31	TEKLİ MEKANİK SALMASTRA	SINGLE FACE MECHANICAL SEAL	2
4	ARKA KAPAK O-RING	BACK COVER O-RING	1	32	M6x15 İMBUS CİVATA	HEX SOCKET M6x15	8
5	KEÇE Ø30xØ45x8	LIP SEAL Ø30xØ45x8	1	33	ÇİFTLİ MEKANİK YIKAMA KOVANI	FLUSH OF DOUBLE FACE MECHANICAL	2
6	SIKIŞTIRICI (CTL-200- Ø30)	SQUEEZER (CTL-200- Ø30)	2	34	ÇİFTLİ MEKANİK YIKAMA KOVAN CONTASI	FLUSH GASKET OF DOUBLE FACE MECHANICAL SEAL	2
7	Dişli	SPUR GEAR	2	35	ÇİFTLİ MEKANİK	DOUBLE FACE MECHANICAL SEAL	2
8	KİLİT SOMUNU M30x1,5	LOCK NUT M30x1,5	2	36	İÇ SEGMAN (Ø60)	INTERNAL CIRCLIP (Ø60)	2
9	KİLİT SACI M30	LOCK WASHER M30	2	37	KEÇE KOVANI	FLUSH OF LIP SEAL	2
10	RULMAN 5207	BEARING 5207	4	38	KEÇE KOVANI DIŞ O-RİNG	OUTER O-RING OF LIP SEAL HOUSING	2
11	ARA BORU	SPACER	2	39	KEÇE KOVANI ALIN O-RİNG	FRONT FACE O-RING OF LIP SEAL HOUSING	2
12	PİM Ø8x25	PIN Ø8x25	4	40	LOP YUVASI	LOBE CASING	1
13	M10 SOMUN	M10 NUT	4	41	CEKETLİ GÖVDE	JACKETED LOBE CASING	1
14	M10 PUL	M10 WASHER	4	42	FERRULE	FERRULE	2
15	GÖVDE	CASING	1	43	REKOR	RAKOR	2
16	TAPA R3/8"	CAPS R3/8"	2	44	LOP O-RİNG	LOBE O-RING	4
17	ŞEFFAF YAĞ GÖSTERGESİ R3/8"	OIL INDICATOR R3/8"	1	45	3'LÜ LOB	TRI-LOBE	2
18	MAPA	EYEBOLT	1	46	2'Lİ LOB	BI-LOBE	2
19	ARA SAC	ADJUSTING PLATE	2	47	MİL UC KAPAK	LOBE FASTENER	2
20	SAPLAMA M10x50	STUDBOLT M10x50	8	48	HAVŞA BAŞLI CİVATA M10x25	COUNTERSUNK HEAD SCREWS M10x25	2
21	KAPLIN KAMA 8x7x32 A	COUPLING KEY 8x7x32 A	1	49	KAPAK O-RİNG	COVER O-RING	1
22	UZUN MİL	DRIVING SHAFT	1	50	ÖN KAPAK	FRONT COVER	1
23	KISA MİL	DRIVEN SHAFT	1	51	KAPAK (CEKETLİ)	COVER (w/ HEATING JACKET)	1
24	KEÇE Ø43xØ60x10	LIP SEAL Ø43xØ60x10	2	52	M10 PUL	M10 WASHER	4
25	RULMAN KAPAK O- RİNG	BEARING COVER O- RING	2	53	M10 KUBBE BAŞLI SOMUN	M10 DOMED CAP NUT	4
26	RULMAN KAPAK	BEARING COVER	2	54	YATAY POMPA AYAK	HORIZONTAL PUMP FOOT	1
27	M6x15 İMBUS CİVATA	HEX SOCKET M6x15	10	55	6 KÖŞE CİVATA M10x30	HEX BOLT M10x30	3
28	TEKLİ MEKANİK YIKAMA KOVANI	FLUSH OF SINGLE FACE MECHANICAL SEAL	1				



YLP 4-062 POMPA LOBE PUMP



POMPA DEĞERLERİ / PUMP PROPERTIES	
Q	:18 m ³ /h
Hm	:1 ~ 8 Bar
T	:0 ~ 150 °C
n	:1 ~ 500 d/d
Visc.	:150 ~ 250000 SSU

KULLANIM ALANLARI

- Gıda Sanayinde (Çikolata, Şeker Şurubu, Krema, Melas...)
- Kimya Sanayinde (İlaç, Deterjan, Sabun, Kozmetik kremler...)
- Boya Sanayinde
- Kağıt Sanayinde
- Jeller, Gres...

USE AREAS

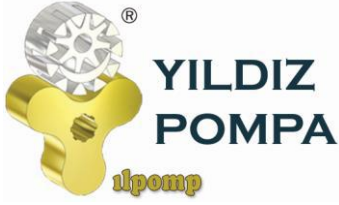
- *Food Industry (Chocolate, Sugar Syrup, Cream, Molasses)*
- *Chemical Industry (Drugs, Detergents, Soap, Cosmetic creams...)*
- *Paint Industry*
- *Pulp & Paper Industry*
- *Gels, Greases...*

MALZEME SEÇENEKLERİ

- Pompa Gövdesi ve Kapak: Pik.
- Lob Yuvası ve loblar: Çelik döküm, paslanmaz AISI 304 / 316 döküm
- Yataklar : Rulman
- Sızdırmazlık: Mekanik salmastra, keçe

MATERIAL OPTIONS

- *Pump Body and Cover:Cast iron.*
- *Lobe Casing and Lobes: Steel cast, stainless AISI 304 / 316 cast.*
- *Bearings: Bearing*
- *Sealing: Mechanical seal, lip seal*



YLP 4-062 POMPA LOBE PUMP



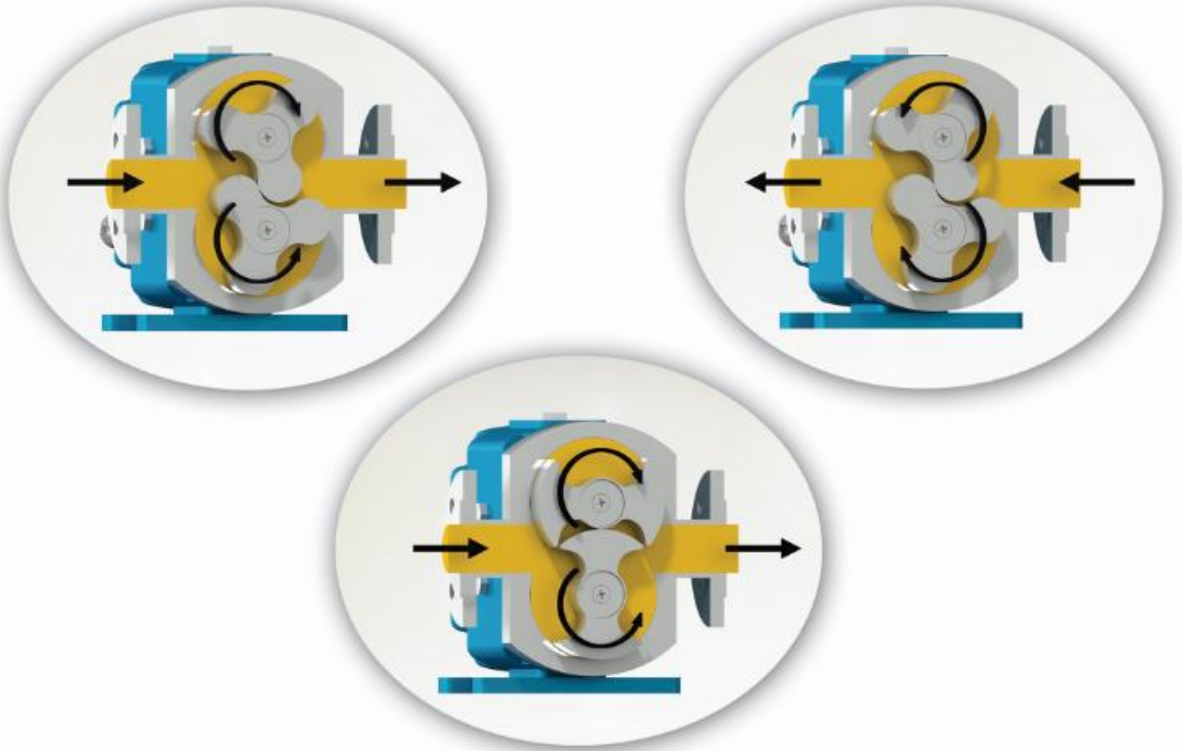
LOP POMPA ÇALIŞMA PRENSİBİ / WORKING PRINCIPLE OF LOBE PUMP

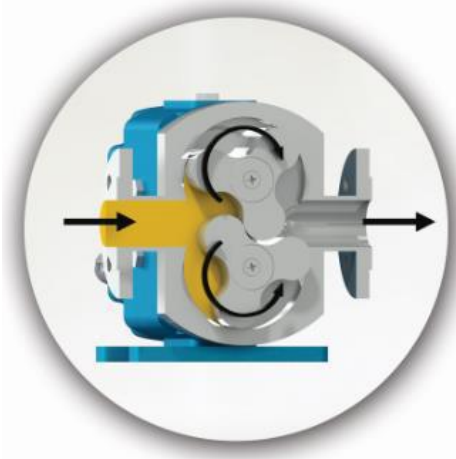
Lob Pompalar, Zamanlama Dişlileri tarafından tahrik edilmektedir. Söz konusu Zamanlama Dişlileri sayesinde, paralel miller üzerinde bulunan ve tamamen paslanmaz çelikten imal edilen Gövde'nin içerisinde birbirine veya gövde ile lob arasında temas etmeden dönmesini sağlamaktadır. Pompanın tahriki ise redüktörden alınan dönme hareketi, döndüren zamanlama dişlisinden döndürülen zamanlama dişlisine ters yönde aktararak sağlanmaktadır.

Lob Pompaların hijyenik malzeme ve tasarımından dolayı güvenilirlik sağlayabilir, sıvının yapısını bozmadan transfer edebilir ve sıvının viskozitesine bağlı olmak üzere, 12 Bar'a kadar basınç elde edebilmektedir.

Rotary Lobe Pumps, are driven by Timing Gears. Rotor lobes, which are located on two parallel shafts in a stainless steel casing, are prevented from physical contact with each other and/or with inner surface of casing by timing gears. Rotational motion received from driver's shaft are transferred in the opposite direction to pump's driven timing gear by driving timing gear.

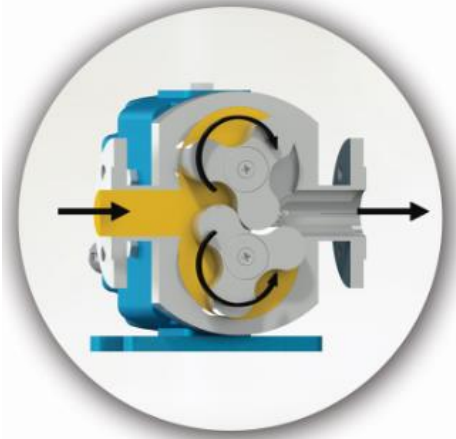
Rotary Lobe Pumps are reliable thanks to its hygiene design, capable of pumping without damaging liquid's structure, and depending on liquid's viscosity, Rotary Lobe Pumps have the ability of generating pressure up to 12 Bar.





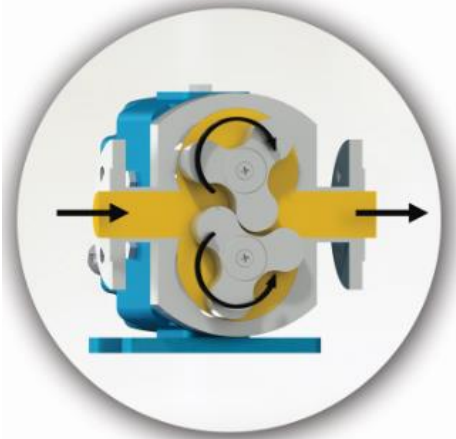
Yandaki renkli kısım sıvının pompa gövdesindeki emiş ağız alanına, çeviren ve çevrilen dış dişlilerin sayesinde lob boşlukları alanına girişini gösterir. Siyah oklar pompanın dönüş ve sıvının ilerleyişini gösterir.

Colored area in the picture on the side presents liquid while entering suction port, due to vacuum created by rotation of lobes; which are rotated by timing gears. Arrows in black indicates forward advancing of the liquid and rotation direction of the pump.



Görüldüğü gibi akışkan taşınması loblar ile lobları içinde barındıran gövde arasında olmaktadır. Akışkan loblar arasından geçmemektedir.

Picture here presents liquid filling inner chamber of the pump and just before reaching to discharge port. Here we can also see how a closed area is formed between rotor/lobe and casing.



Lob ve lob gövdesi arasındaki boşlukların sıvı için nasıl bir kapalı cep oluşturduğunu görebiliyoruz. Bu görüntü pompanın tamamen dolup taşıdığı durumu ve sıvının boşaltma işlemini, boşaltma ağızından ilerleyişini göstermektedir. Sonunda lobların gücü ile akışkan basınç altında çıkış ağızına iletilir.

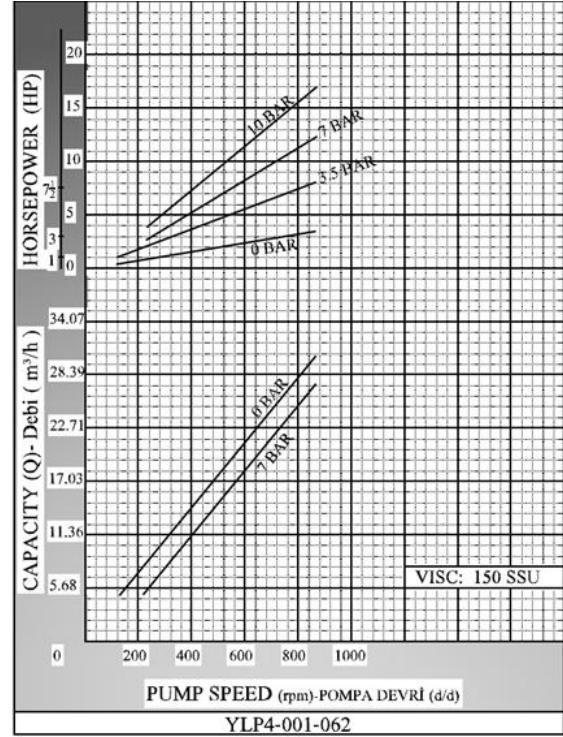
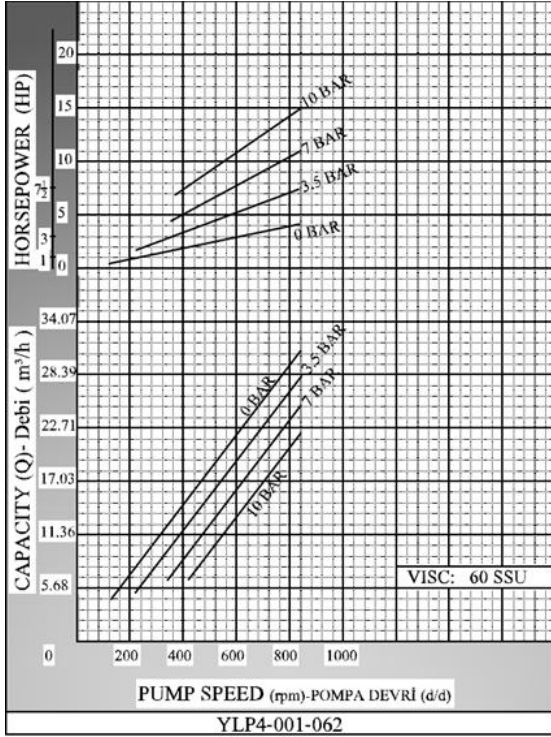
In this picture, we can see how inner chamber of pump is completely filled, how liquid have reached outlet port and now overflowing outside the pump. As a final step, liquid is forced under pressure to outlet port by power generated by rotation of lobes/rotors.



YLP4-001-062 POMPASINA AİT KAPASİTE VE GÜÇ TABLOSU /
CAPACITY AND POWER TABLE

KAPASİTE (m ³ /h) CAPACITY (Q)	DEVİR (d/d) SPEED (rpm)	ÇIKIŞ BASINCI / PRESSURE			VİSKOZİTE VISCOSITY
		0 Bar	3,5 Bar	7 Bar	
3,6	100	2 HP	3 HP	4 HP	75000 SSU
7,2	200	3 HP	5,5 HP	7,5 HP	75000 SSU
11	300	3 HP	5,5 HP	7,5 HP	15000 SSU
14,5	400	3 HP	5,5 HP	7,5 HP	2500 SSU
18,3	500	3 HP	5,5 HP	7,5 HP	500 SSU
19,3	550	3 HP	5,5 HP	7,5 HP	150 SSU

KAPASİTE EĞRİLERİ / CAPACITY GRAPHS

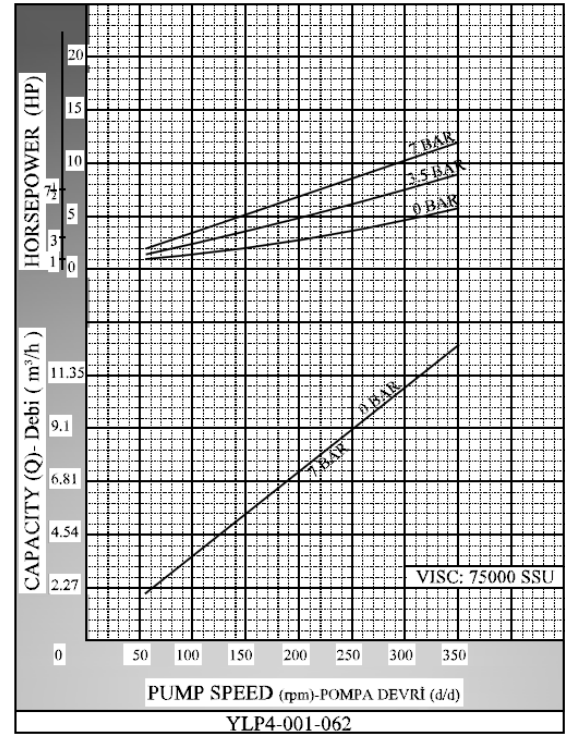
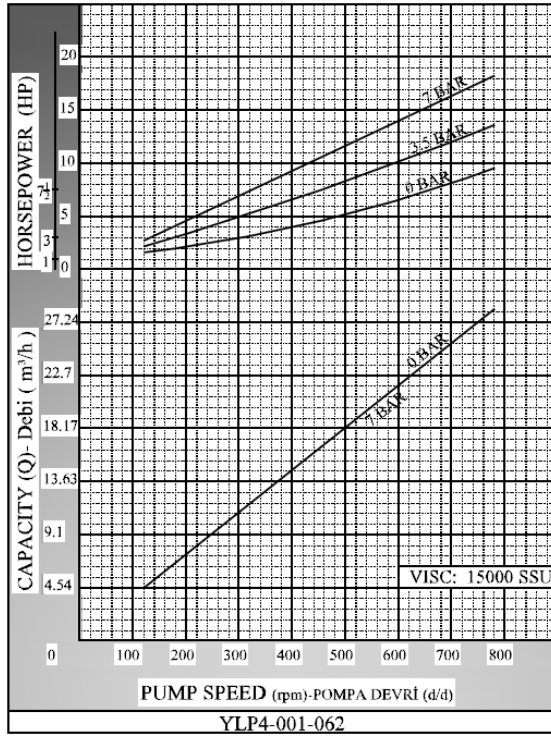
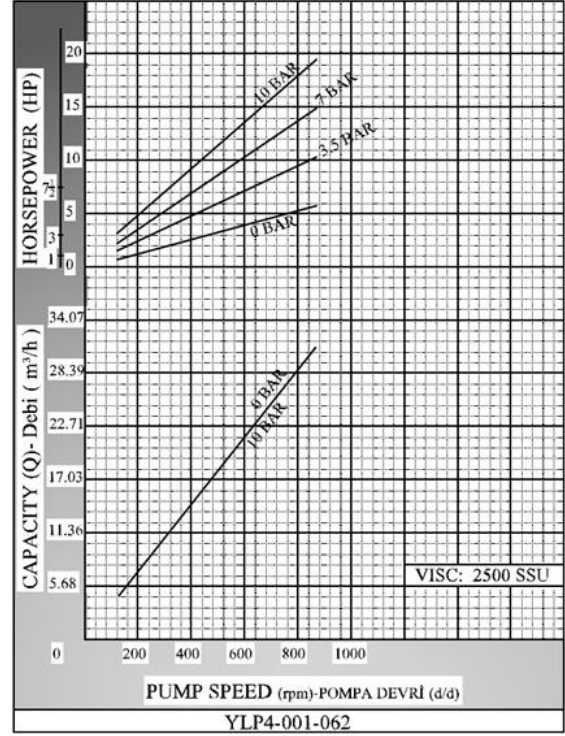
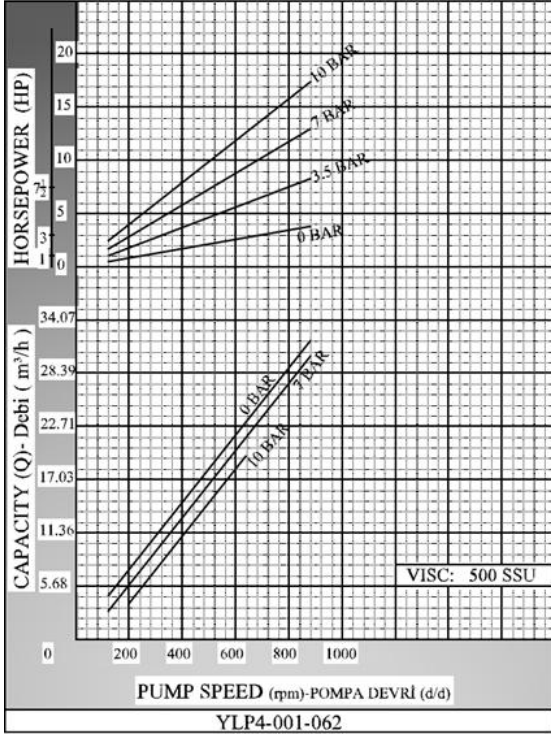




**YILDIZ
POMPA**

ilpomp

**YLP 4-062 POMPA
LOBE PUMP**

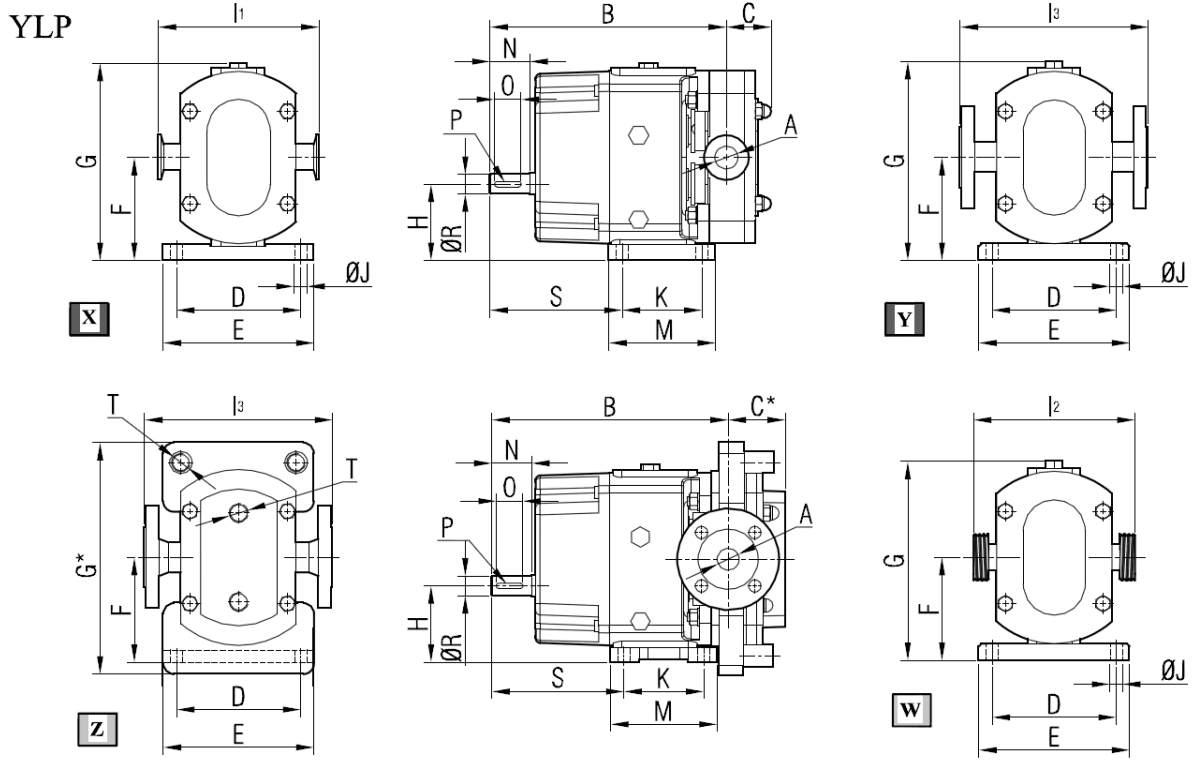




YLP 4-062 POMPA LOBE PUMP

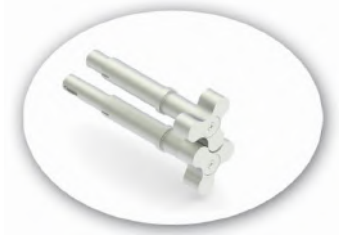


POMPA BOYUT ÖLÇÜLERİ / PUMP DIMENSIONS YLP4-001-062

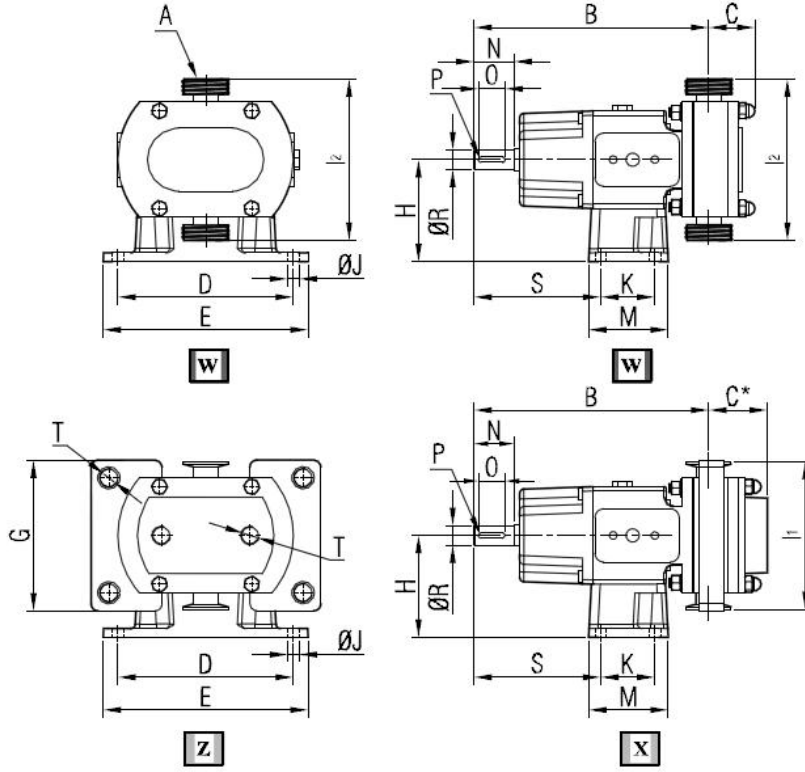


X	Ferrüleli Pompa / Pump with Sanitary Clamp Connection
Y	Flanşlı Pompa / Pump with Flange Connection
Z	Ceketli Pompa / Pump with Heating Jackets
W	Rekorlu Pompa / Pump with Male Thread Connection
B	001 Kodlu pompa için / For Pump with Code 001
B*	002 Kodlu pompa için / For Pump with Code 002

POMPA KODU PUMP CODE		A	B	B*	C	C*	D	E	F	G	G*	H	I1	I2	I3	J	K	M	N	O	P	R	S	T	kg.
YLP4	062	DN50	374	389	63	74	180	220	152	295	336	104	218	245	294	14	140	180	47	40	10x8	38	180	1/2"	74
		293											300	300	75										



**POMPA BOYUT ÖLÇÜLERİ / PUMP DIMENSIONS
YLP4-001-062**

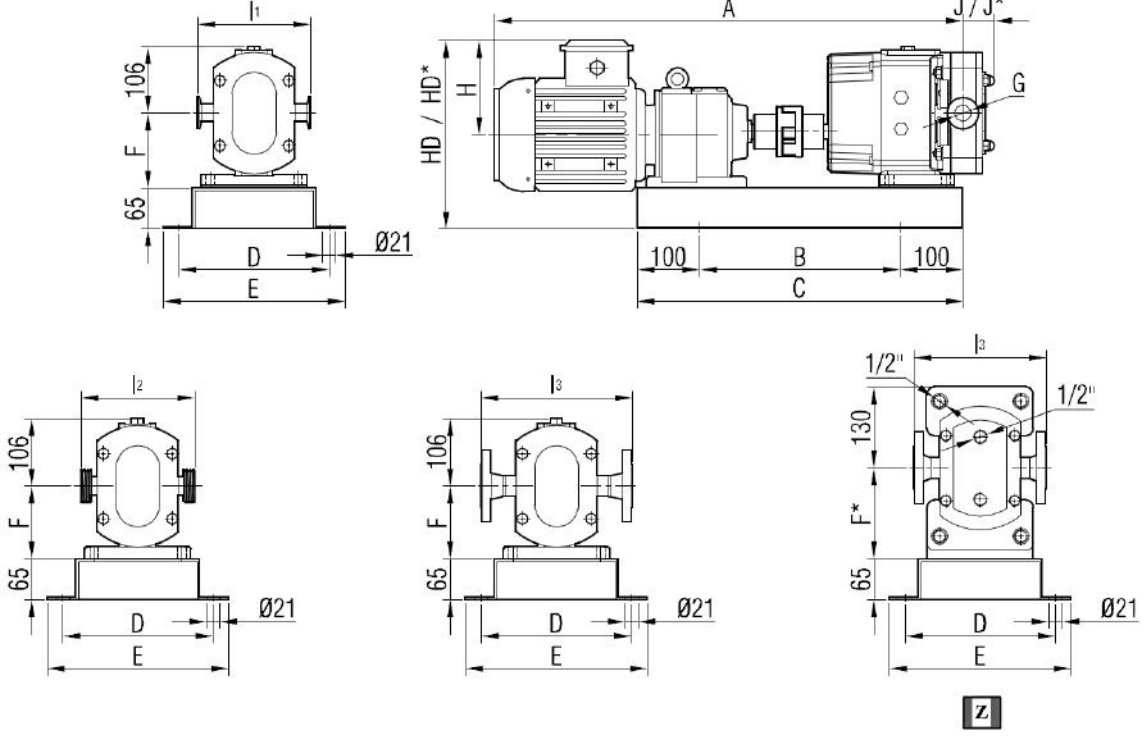


X	Ferruleli Pompa / Pump with Sanitary Clamp Connection
Z	Ceketli Pompa / Pump with Heating Jackets
W	Rekorlu Pompa / Pump with Male Thread Connection
B	001 Kodlu pompa için / For Pump with Code 001
B*	002 Kodlu pompa için / For Pump with Code 002

POMPA KODU PUMP CODE		A	B	B*	C	C*	D	E	G	H	I ₁	I ₂	J	K	M	N	O	P	R	S	T	kg.
YLP4	062	DN50	374	389	63	74	248	280	231	157	218	245	13	123	153	47	40	10x8	38	158	1/2"	72
		DN65										293	300									



**AKUPLAJ ÖLÇÜLERİ / COUPLING DIMENSIONS
REDÜKTÖR AKUPELİ / GEARBOX DRIVE**



***002 tip pompada A ölçüsüne 15 mm eklenmektedir. /
Add 15 mm to A dimension for 002 type pump.

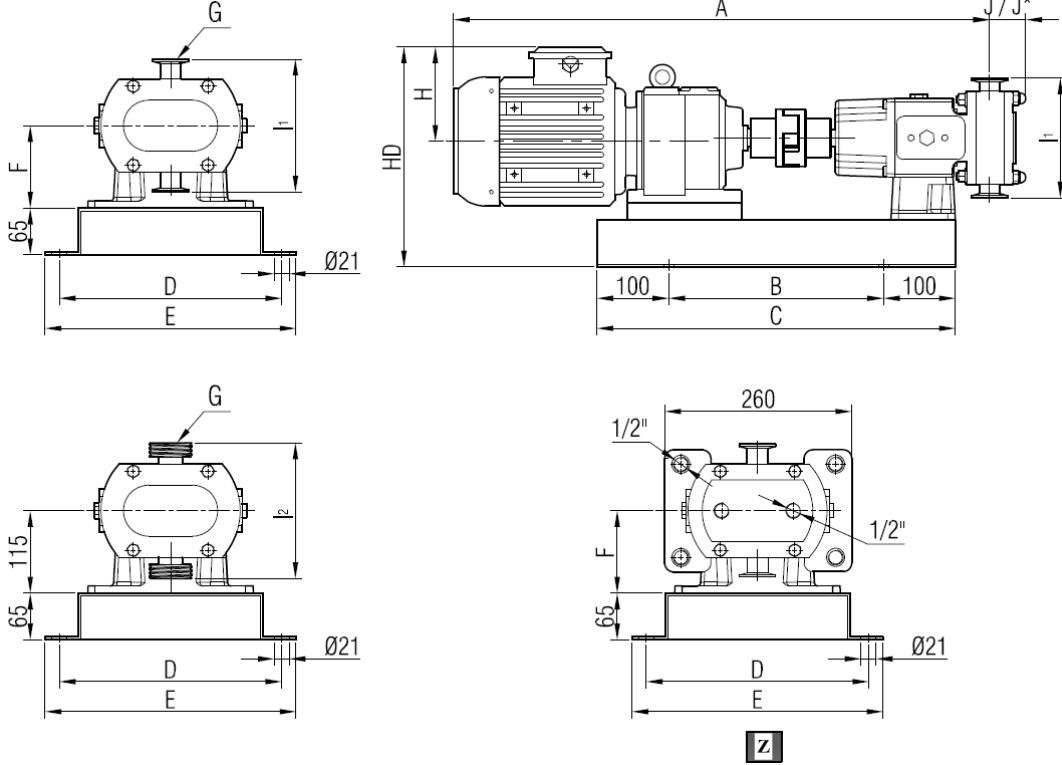
POMPA KODU PUMP CODE		G	I1	I2	I3	J	J*
YLP4 001	062	DN50 DN65	218 293	245 300	294 300	63	74

I1	Ferruleli Pompa / Pump with Sanitary Clamp Connection
I2	Rekorlu Pompa / Pump with Male Thread Connection
I3	Flanşlı Pompa / Pump with Flange Connection
Z / HD* / F* / J*	Ceketli Pompa / Pump with Heating Jackets

MOTOR GÜÇ VE DEVİRLERİ / MOTOR POWER AND SPEED	A	HD	HD*	H	B	C	D	E	F	F*	kg.		
4 hp / 3 kw 77/98d/d (rpm) İRAM63/100L	984	310	335	141	500	700	310	350	163	188	147		
4 hp / 3kw 45/95 d/d (rpm) İRAM73/100L	1032	330	330		550	750			188	213	163		
5,5 hp / 4 kw 55/95 d/d (rpm) İRAM73/112M	1051	338	338	149	550	750			213	170			
5,5 hp / 4 kw 104/500 d/d (rpm) İRAM62/112M	1010	318	343	149	500	700			163	188	149		
7,5 hp / 5,5 kw 75/230 d/d (rpm) İRAM73/132S	1098	371	371	182	550	750			188	213	183		
7,5 hp / 5,5 kw 216/480 d/d (rpm) İRAM62/132S	1010	318	343	149	500	700			163	188	164		
7,5 hp / 5,5 kw 43/91 d/d (rpm) İRAM83/132S	1213	403	403	182	700	900			380	420	228	253	231
10 hp / 7,5 kw 130/400 d/d (rpm) İRAM72/132M	1143	314	314		550	750			310	350	188	213	192
15 hp / 11 kw 230/460 d/d (rpm) İRAM72/C132M					194								
15 hp / 11 kw 106/230 d/d (rpm) İRAM82/160M	1329	446	446	225	700	900	380	420	228	253	306		



**AKUPLAJ ÖLÇÜLERİ / COUPLING DIMENSIONS
REDÜKTÖR AKUPELİ / GEARBOX DRIVE**

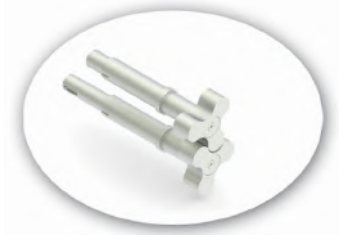


***002 tip pompada A ölçüsüne 15 mm eklenmektedir. /
Add 15 mm to A dimension for 002 type pump.

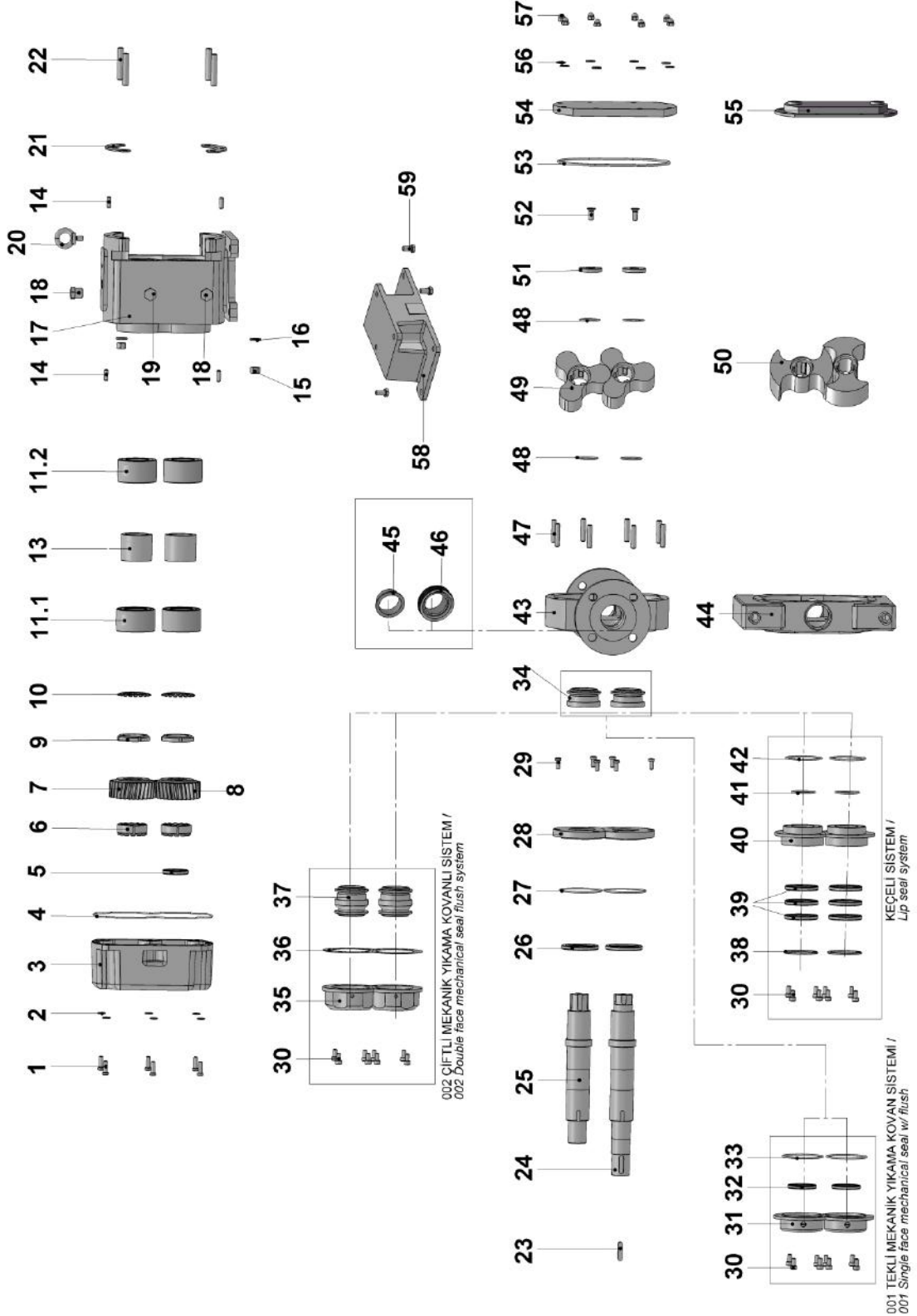
POMPA KODU PUMP CODE		G	I ₁	I ₂	J	J*
YLP4 001	062	DN50 DN65	218 293	245 300	63	74

I ₁	Ferrüclü Pompa / Pump with Sanitary Clamp Connection
I ₂	Rekorlu Pompa / Pump with Male Thread Connection
Z / J*	Ceketli Pompa / Pump with Heating Jackets

MOTOR GÜÇ VE DEVİRLERİ / MOTOR POWER AND SPEED	A	HD	H	B	C	D	E	F	kg.
4 hp / 3 kw 77/98 d/d (rpm)	984	352	141	430	630				147
4 hp / 3kw 45/95 d/d (rpm)									161
5,5 hp / 4 kw 55/95 d/d (rpm)	1051	355	149	500	700	390	430	157	168
5,5 hp / 4 kw 104/500 d/d (rpm)	1010	360	149						430
7,5 hp / 5,5 kw 75/230 d/d (rpm)	1098	420	182	500	700				181
7,5 hp / 5,5 kw 216/480 d/d (rpm)	1010	360	149	430	630				164
7,5 hp / 5,5 kw 43/91 d/d (rpm)	1213	404	182	610	810	420	460	180	223
10 hp / 7,5 kw 130/400 d/d (rpm)	1143	420		500	700	390	430	157	190
15 hp / 11 kw 230/460 d/d (rpm)			192						
15 hp / 11 kw 106/230 d/d (rpm)	1329	447	225	610	810	420	460	180	298

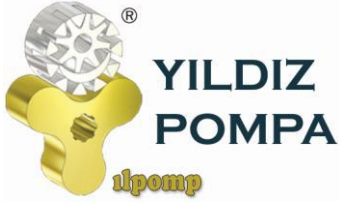


YEDEK PARÇA LİSTESİ / SPARE PARTS LIST

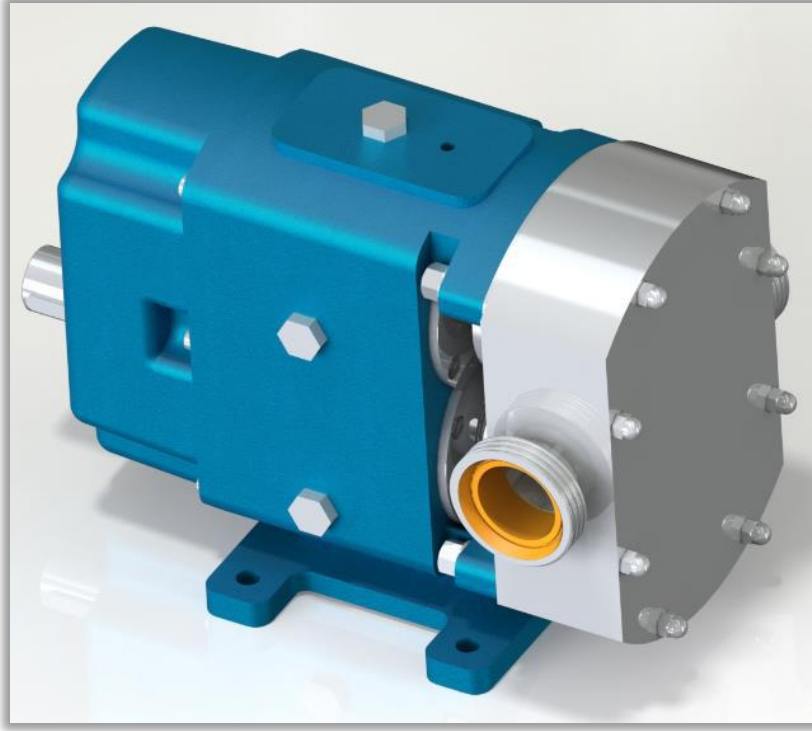




No	PARA İSMİ	PART NAME	ADET/ QTY.	No	PARA İSMİ	PART NAME	ADET/ QTY.
1	M8x35 İMBUS CİVATA	HEX SOCKET M8x35	6	30	M6x20 İMBUS CİVATA	HEX SOCKET M6x20	24
2	M8 PUL	M8 WASHER	6	31	TEKLİ MEKANİK YIKAMA KOVANI	FLUSH OF SINGLE FACE MECHANICAL SEAL	2
3	ARKA KAPAK	BACK COVER	1	32	KEE 50x62x7	LIP SEAL 50x62x7	2
4	ARKA KAPAK O-RİNG	BACK COVER O-RİNG	1	33	KOVAN O-RİNG	FLUSH O-RİNG	2
5	KEE 40x56x8	LIP SEAL 40x56x8	1	34	TEKLİ MEKANİK SALMASTRA	SINGLE FACE MECHANICAL SEAL	2
6	SIKIŞTIRICI (CTL-200-040)	SQUEEZER (CTL-200-040)	2	35	İFTLİ MEKANİK YIKAMA KOVANI	FLUSH OF DOUBLE FACE MECHANICAL	2
7	HELİS SAĞ DİŞLİ	RIGHT HELICAL GEAR	1	36	İFTLİ MEKANİK YIKAMA KOVAN O-RİNG	FLUSH CASING OF DOUBLE FACE MECHANICAL SEAL	2
8	HELİS SOL DİŞLİ	LEFT HELICAL GEAR	1	37	İFTLİ MEKANİK	DOUBLE FACE MECHANICAL SEAL	2
9	KİLİT SOMUNU M50x1,5	LOCK NUT M50x1,5	2	38	İ SEGMAN (72)	INTERNAL CIRCLIP (72)	2
10	KİLİT SACI M50	LOCK WASHER M50	2	39	KEE 50x72x8	LIP SEAL 50x72x8	6
11.1	RULMAN 5209ZZ 45x85x30,2	BEARING 5209ZZ 45x85x30,2	2	40	KEE KOVANI	FLUSH OF LIP SEAL	2
11.2	RULMAN 5210ZZ 50x90x30,2	BEARING 5209ZZ 50x90x30,2	2	41	KEE KOVANI DIŞ O-RİNG	OUTER O-RİNG OF LIP SEAL HOUSING	2
12	-----	-----	4	42	KEE KOVANI ALIN O-RİNG	FRONT FACEE O-RİNG OF LIP SEAL HOUSING	2
13	ARA BORU	SPACER	2	43	LOP YUVASI	LOBE CASING	1
14	PİM 8x25	PIN 8x25	4	44	CEKETLİ GÖVDE	JACKETED LOBE CASING	1
15	M12 SOMUN	M12 NUT	4	45	FERRULE	FERRULE	2
16	M12 PUL	M12 WASHER	4	46	REKOR	RAKOR	2
17	GÖVDE	CASING	1	47	SAPLAMA M10x55	STUDBOLT M10x55	8
18	TAPA R1/2"	CAPS R1/2"	2	48	LOP O-RİNG	LOBE O-RİNG	4
19	ŞEFFAF YAĞ GÖSTERGESİ R1/2"	OIL INDICATOR R1/2"	1	49	3'LÜ LOB	TRI-LOBE	2
20	MAPA	EYEBOLT	1	50	2'Lİ LOB	BI-LOBE	2
21	ARA SAC	ADJUSTING PLATE	2	51	MİL UC KAPAK	LOBE FASTENER	2
22	SAPLAMA M12x70	STUDBOLT M12x70	4	52	HAVŞA BAŞLI CİVATA M10x25	COUNTERSUNK HEAD SCREWS M10x25	2
23	KAPLİN KAMA 10x8x40 A	COUPLING KEY 10x8x40 A	1	53	GÖVDE O-RİNG	CASING O-RİNG	1
24	UZUN MİL	DRIVING SHAFT	1	54	ÖN KAPAK	FRONT COVER	1
25	KISA MİL	DRIVEN SHAFT	1	55	KAPAK (CEKETLİ)	COVER (w/ HEATING JACKET)	1
26	KEE 58x80x8	LIP SEAL 58x80x8	2	56	M10 PUL	M10 WASHER	8
27	RULMAN KAPAK O-RİNG	BEARING COVER O-RİNG	2	57	M10 KUBBE BAŞLI SOMUN	M10 DOMED CAP NUT	8
28	RULMAN KAPAK	BEARING COVER	2	58	YATAY POMPA AYAK	HORIZONTAL PUMP FOOT	1
29	M8x20 İMBUS CİVATA	HEX SOCKET M8x20	6	59	6 KÖŞE CİVATA M10x20	HEX BOLT M10x20	3



YLP 4-090 POMPA LOBE PUMP



POMPA DEĞERLERİ / PUMP PROPERTIES	
Q	:27 m ³ /h
Hm	:1 ~ 7 Bar
T	:0 ~ 150 °C
n	:1 ~ 500 d/d
Visc.	:150 ~ 250000 SSU

KULLANIM ALANLARI

- Gıda Sanayinde (Çikolata, Şeker Şurubu, Krema, Melas...)
- Kimya Sanayinde (İlaç, Deterjan, Sabun, Kozmetik kremler...)
- Boya Sanayinde
- Kağıt Sanayinde
- Jeller, Gres...

USE AREAS

- *Food Industry (Chocolate, Sugar Syrup, Cream, Molasses)*
- *Chemical Industry (Drugs, Detergents, Soap, Cosmetic creams...)*
- *Paint Industry*
- *Pulp & Paper Industry*
- *Gels, Greases...*

MALZEME SEÇENEKLERİ

- Pompa Gövdesi ve Kapak: Pk.
- Lob Yuvası ve loblar: Çelik döküm, paslanmaz AISI 304 / 316 döküm
- Yataklar : Rulman
- Sızdırmazlık: Mekanik salmastra, keçe

MATERIAL OPTIONS

- *Pump Body and Cover:Cast iron.*
- *Lobe Casing and Lobes: Steel cast, stainless AISI 304 / 316 cast.*
- *Bearings: Bearing*
- *Sealing: Mechanical seal, lip seal*



YLP 4-090 POMPA LOBE PUMP



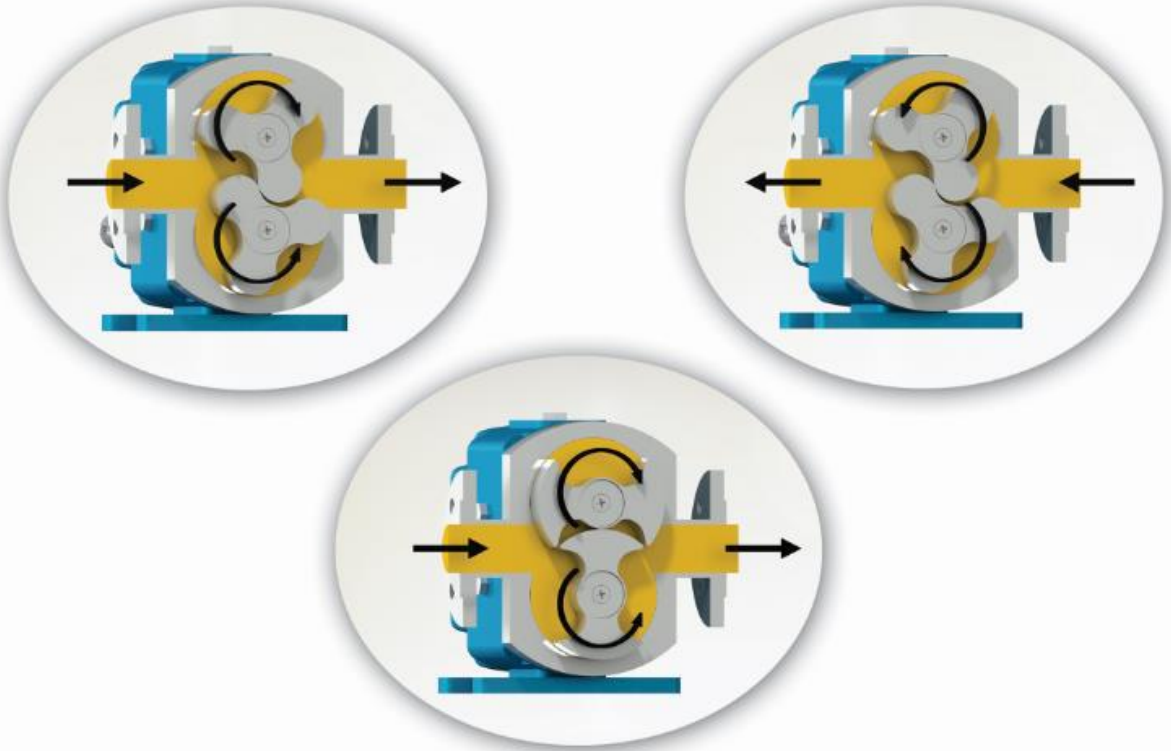
LOP POMPA ÇALIŞMA PRENSİBİ / WORKING PRINCIPLE OF LOBE PUMP

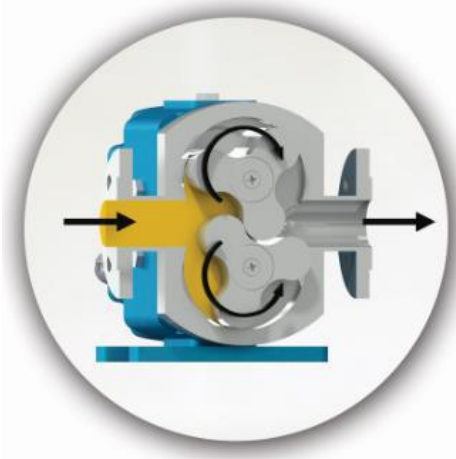
Lob Pompalar, Zamanlama Dişlileri tarafından tahrik edilmektedir. Söz konusu Zamanlama Dişlileri sayesinde, paralel miller üzerinde bulunan ve tamamen paslanmaz çelikten imal edilen Gövde'nin içerisinde birbirine veya gövde ile lob arasında temas etmeden dönmesini sağlamaktadır. Pompanın tahriki ise redüktörden alınan dönme hareketi, döndüren zamanlama dişlisinden döndürülen zamanlama dişlisine ters yönde aktararak sağlanmaktadır.

Lob Pompaların hijyenik malzeme ve tasarımından dolayı güvenilirlik sağlayabilir, sıvının yapısını bozmadan transfer edebilir ve sıvının viskozitesine bağlı olmak üzere, 12 Bar'a kadar basınç elde edebilmektedir.

Rotary Lobe Pumps, are driven by Timing Gears. Rotor lobes, which are located on two parallel shafts in a stainless steel casing, are prevented from physical contact with each other and/or with inner surface of casing by timing gears. Rotational motion received from driver's shaft are transferred in the opposite direction to pump's driven timing gear by driving timing gear.

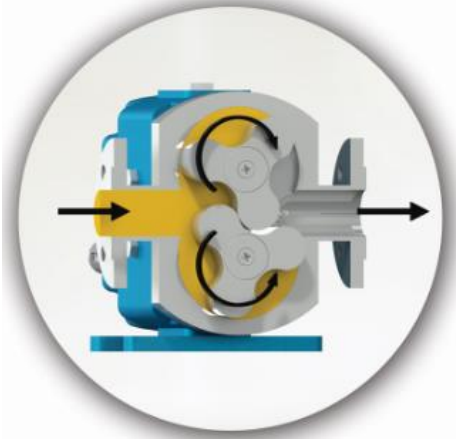
Rotary Lobe Pumps are reliable thanks to its hygiene design, capable of pumping without damaging liquid's structure, and depending on liquid's viscosity, Rotary Lobe Pumps have the ability of generating pressure up to 12 Bar.





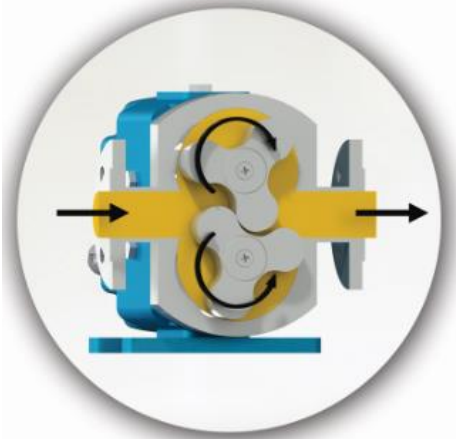
Yandaki renkli kısım sıvının pompa gövdesindeki emiş ağız alanına, çeviren ve çevrilen dış dişlilerin sayesinde lob boşlukları alanına girişini gösterir. Siyah oklar pompanın dönüş ve sıvının ilerleyişini gösterir.

Colored area in the picture on the side presents liquid while entering suction port, due to vacuum created by rotation of lobes; which are rotated by timing gears. Arrows in black indicates forward advancing of the liquid and rotation direction of the pump.



Görüldüğü gibi akışkan taşınması loblar ile lobları içinde barındıran gövde arasında olmaktadır. Akışkan loblar arasından geçmemektedir.

Picture here presents liquid filling inner chamber of the pump and just before reaching to discharge port. Here we can also see how a closed area is formed between rotor/lobe and casing.



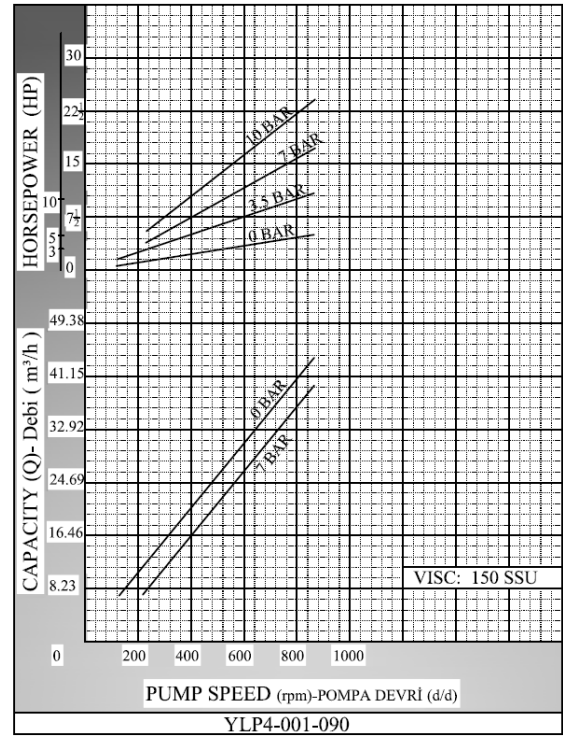
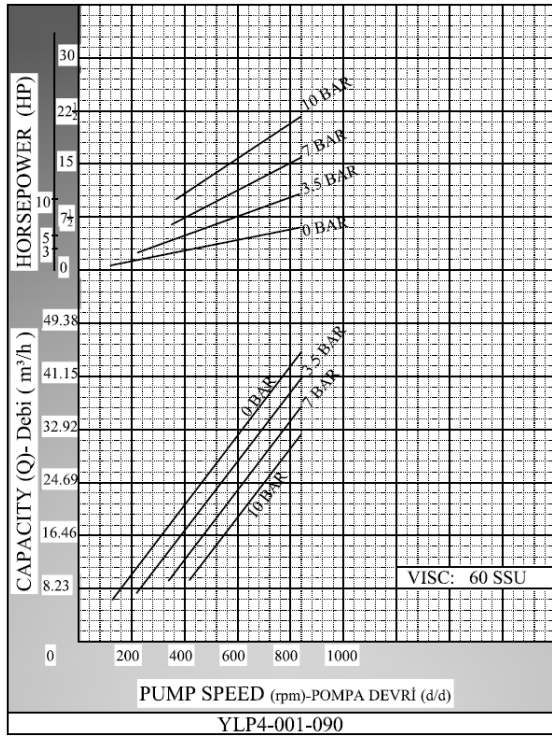
Lob ve lob gövdesi arasındaki boşlukların sıvı için nasıl bir kapalı cep oluşturduğunu görebiliyoruz. Bu görüntü pompanın tamamen dolup taşıdığı durumu ve sıvının boşaltma işlemini, boşaltma ağızından ilerleyişini göstermektedir. Sonunda lobların gücü ile akışkan basınç altında çıkış ağızına iletilir.

In this picture, we can see how inner chamber of pump is completely filled, how liquid have reached outlet port and now overflowing outside the pump. As a final step, liquid is forced under pressure to outlet port by power generated by rotation of lobes/rotors.



YLP4-001-090 POMPASINA AİT KAPASİTE VE GÜÇ TABLOSU / CAPACITY AND POWER TABLE					
KAPASİTE (m ³ /h) CAPACITY (Q)	DEVİR (d/d) SPEED (rpm)	ÇIKIŞ BASINCI / PRESSURE			VİSKOZİTE VISCOSITY
		0 Bar	3,5 Bar	7 Bar	
5,2	100	3 HP	4 HP	5,5 HP	75000 SSU
10,4	200	4 HP	7,5 HP	10 HP	75000 SSU
16	300	4 HP	7,5 HP	10 HP	15000 SSU
20,9	400	4 HP	7,5 HP	10 HP	2500 SSU
26,5	500	4 HP	7,5 HP	15 HP	500 SSU
27,9	550	4 HP	7,5 HP	15 HP	150 SSU

KAPASİTE EĞRİLERİ / CAPACITY GRAPHS

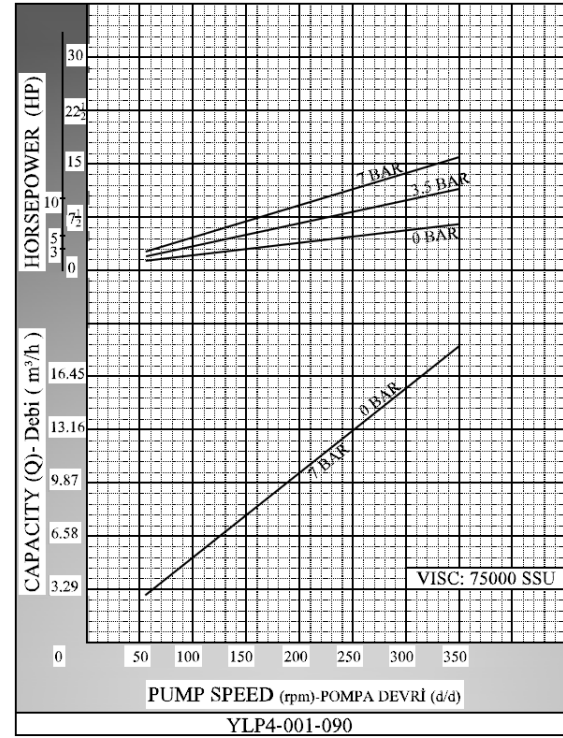
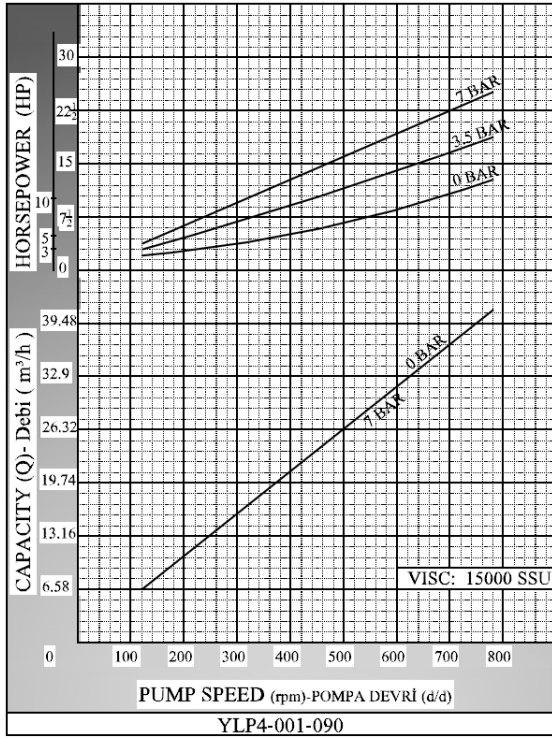
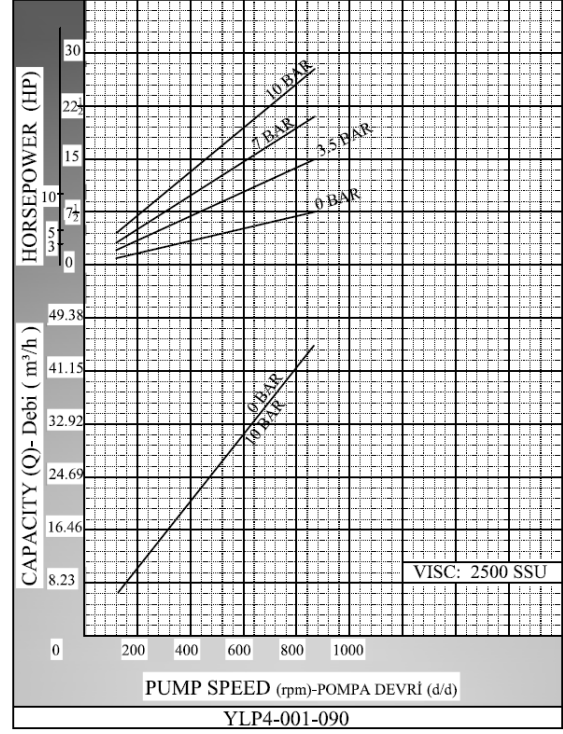
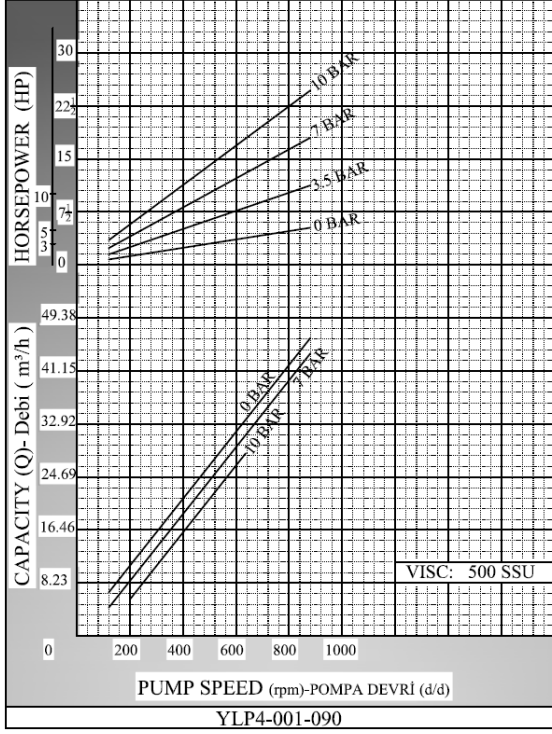




**YILDIZ
POMPA**

ilpomp

**YLP 4-090 POMPA
LOBE PUMP**

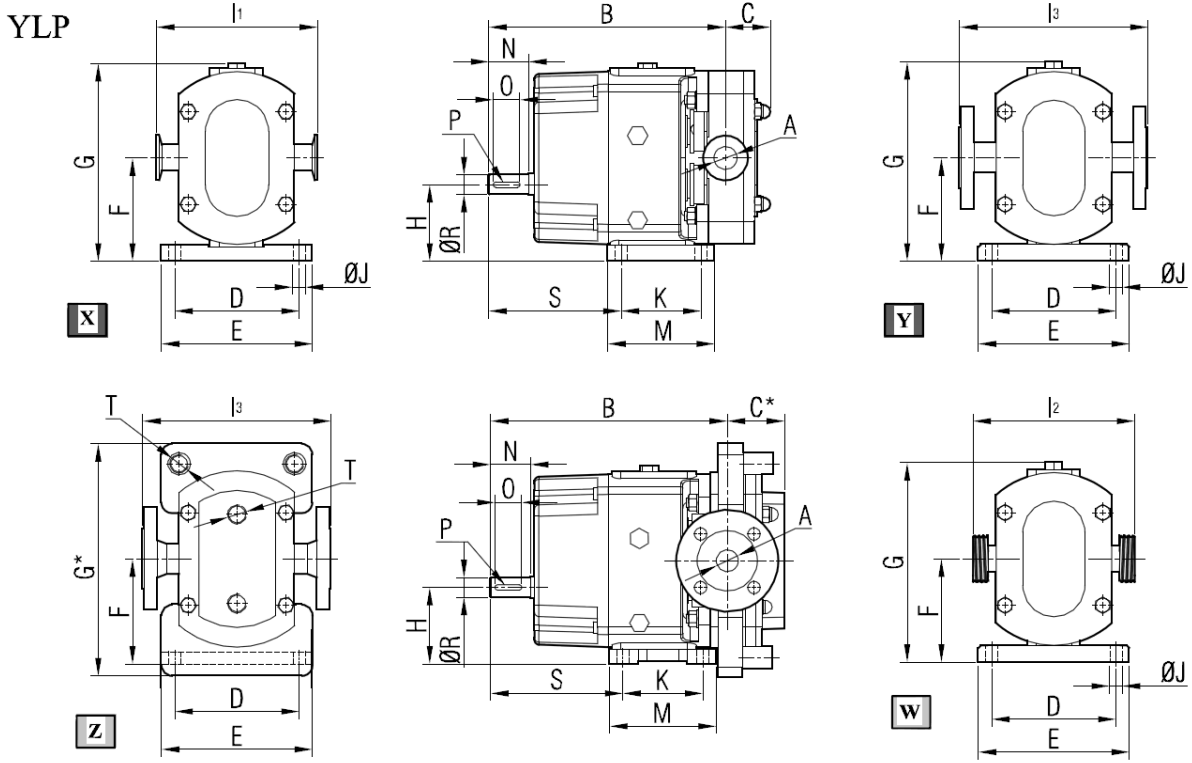




YLP 4-090 POMPA LOBE PUMP



POMPA BOYUT ÖLÇÜLERİ / PUMP DIMENSIONS YLP4-001-090



X	Ferruleli Pompa / Pump with Sanitary Clamp Connection
Y	Flanşlı Pompa / Pump with Flange Connection
Z	Ceketli Pompa / Pump with Heating Jackets
W	Rekorlu Pompa / Pump with Male Thread Connection
B	001 Kodlu pompa için / For Pump with Code 001
B*	002 Kodlu pompa için / For Pump with Code 002

POMPA KODU PUMP CODE		A	B	B*	C	C*	D	E	F	G	G*	H	I1	I2	I3	J	K	M	N	O	P	R	S	T	kg.
YLP4	090	DN65	387	402	70	81	180	220	152	295	336	104	231	255	330	14	140	180	47	40	10x8	38	180	1/2"	80
		261											330	82											



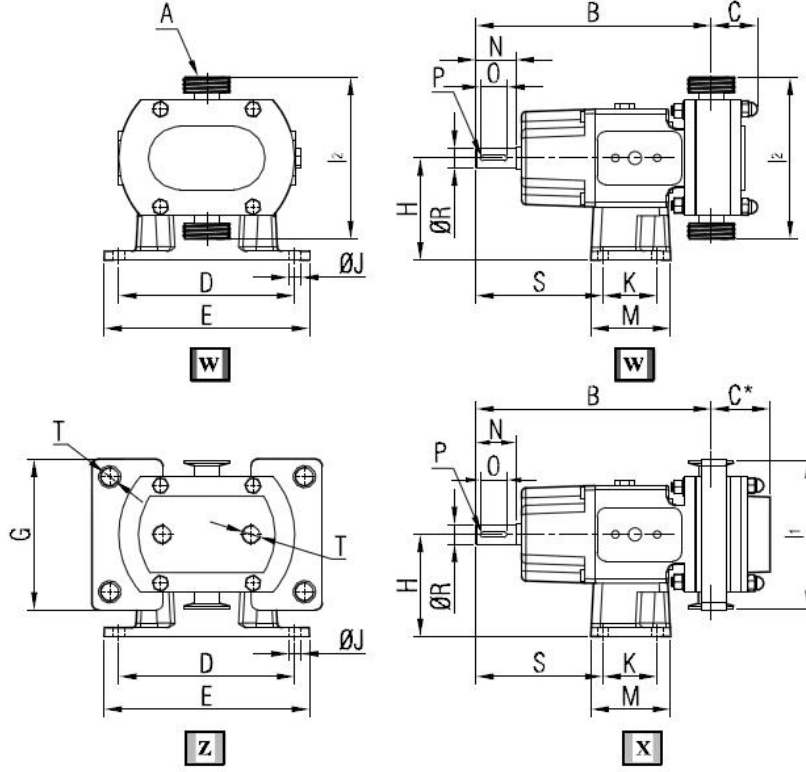
**YILDIZ
POMPA**

ilpomp

**YLP 4-090 POMPA
LOBE PUMP**



**POMPA BOYUT ÖLÇÜLERİ / PUMP DIMENSIONS
YLP4-001-090**

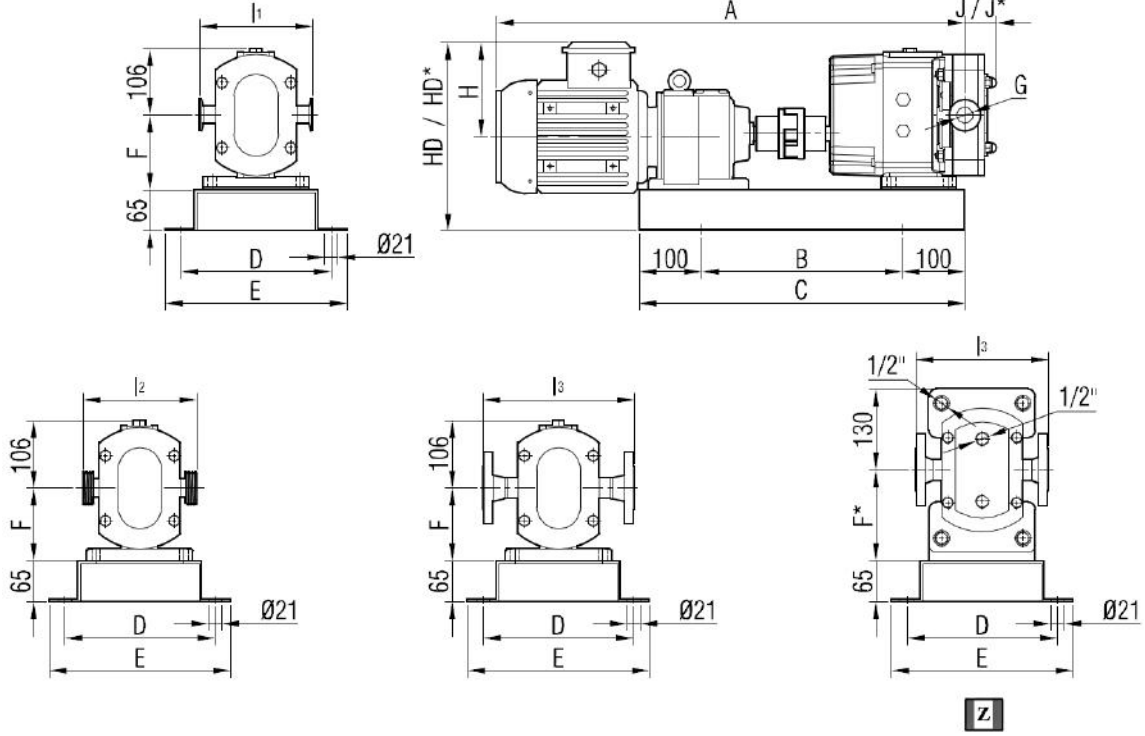


X	Ferruleli Pompa / Pump with Sanitary Clamp Connection
Z	Ceketli Pompa / Pump with Heating Jackets
W	Rekorlu Pompa / Pump with Male Thread Connection
B	001 Kodlu pompa için / For Pump with Code 001
B*	002 Kodlu pompa için / For Pump with Code 002

POMPA KODU PUMP CODE		A	B	B*	C	C*	D	E	G	H	I ₁	I ₂	J	K	M	N	O	P	R	S	T	kg.
YLP4	090	DN65	387	402	70	81	248	280	231	157	231	255	13	123	153	47	40	10x8	38	158	1/2"	76
		261									330	77										



**AKUPLAJ ÖLÇÜLERİ / COUPLING DIMENSIONS
REDÜKTÖR AKUPELİ / GEARBOX DRIVE**



***002 tip pompada A ölçüsüne 15 mm eklenmektedir. /
Add 15 mm to A dimension for 002 type pump.

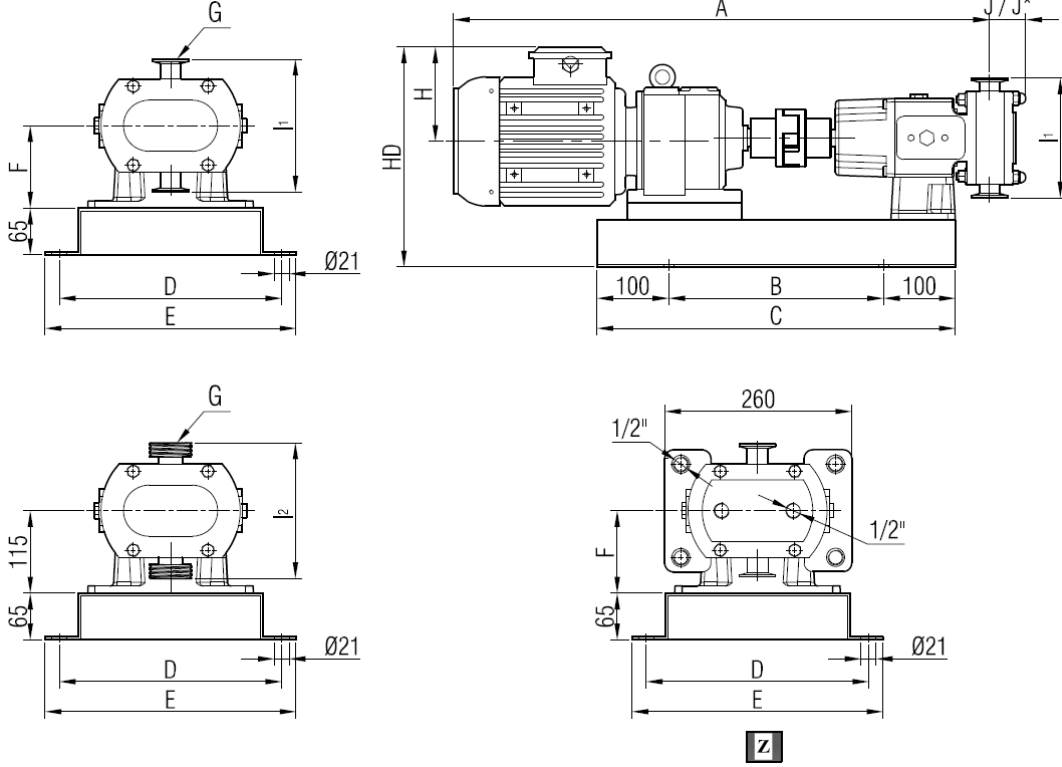
POMPA KODU PUMP CODE		G	I1	I2	I3	J	J*
YLP4	090	DN65	231	255	330	70	81
001		DN80	261	330	330		

I1	Ferruleli Pompa / Pump with Sanitary Clamp Connection
I2	Rekorlu Pompa / Pump with Male Thread Connection
I3	Flanşlı Pompa / Pump with Flange Connection
Z / HD* / F* / J*	Ceketli Pompa / Pump with Heating Jackets

MOTOR GÜÇ VE DEVİRLERİ / MOTOR POWER AND SPEED	A	HD	HD*	H	B	C	D	E	F	F*	kg.		
4 hp / 3 kw 77/98d/d (rpm) İRAM63/100L	997	310	335	141	500	700	310	350	163	188	154		
4 hp / 3kw 45/95 d/d (rpm) İRAM73/100L	1045	330	330		550	750			188	213	170		
5.5 hp / 4 kw 55/95 d/d (rpm) İRAM73/112M	1064	338	338	149	550	750			213	177			
5.5 hp / 4 kw 104/500 d/d (rpm) İRAM62/112M	1023	318	343	149	500	700			163	188	156		
7.5 hp / 5.5 kw 75/230 d/d (rpm) İRAM73/132S	1111	371	371	182	550	750			188	213	190		
7.5 hp / 5.5 kw 216/480 d/d (rpm) İRAM62/132S	1023	318	343	149	500	700			163	188	171		
7.5 hp / 5.5 kw 43/91 d/d (rpm) İRAM83/132S	1226	403	403	182	700	900			380	420	228	253	238
10 hp / 7.5 kw 130/400 d/d (rpm) İRAM72/132M	1156	314	314		550	750			310	350	188	213	199
15 hp / 11 kw 230/460 d/d (rpm) İRAM72/C132M												201	
15 hp / 11 kw 106/230 d/d (rpm) İRAM82/160M	1342	446	446	225	700	900	380	420	228	253	313		



**AKUPLAJ ÖLÇÜLERİ / COUPLING DIMENSIONS
REDÜKTÖR AKUPELİ / GEARBOX DRIVE**



***002 tip pompada A ölçüsüne 15 mm eklenmektedir. /
Add 15 mm to A dimension for 002 type pump.

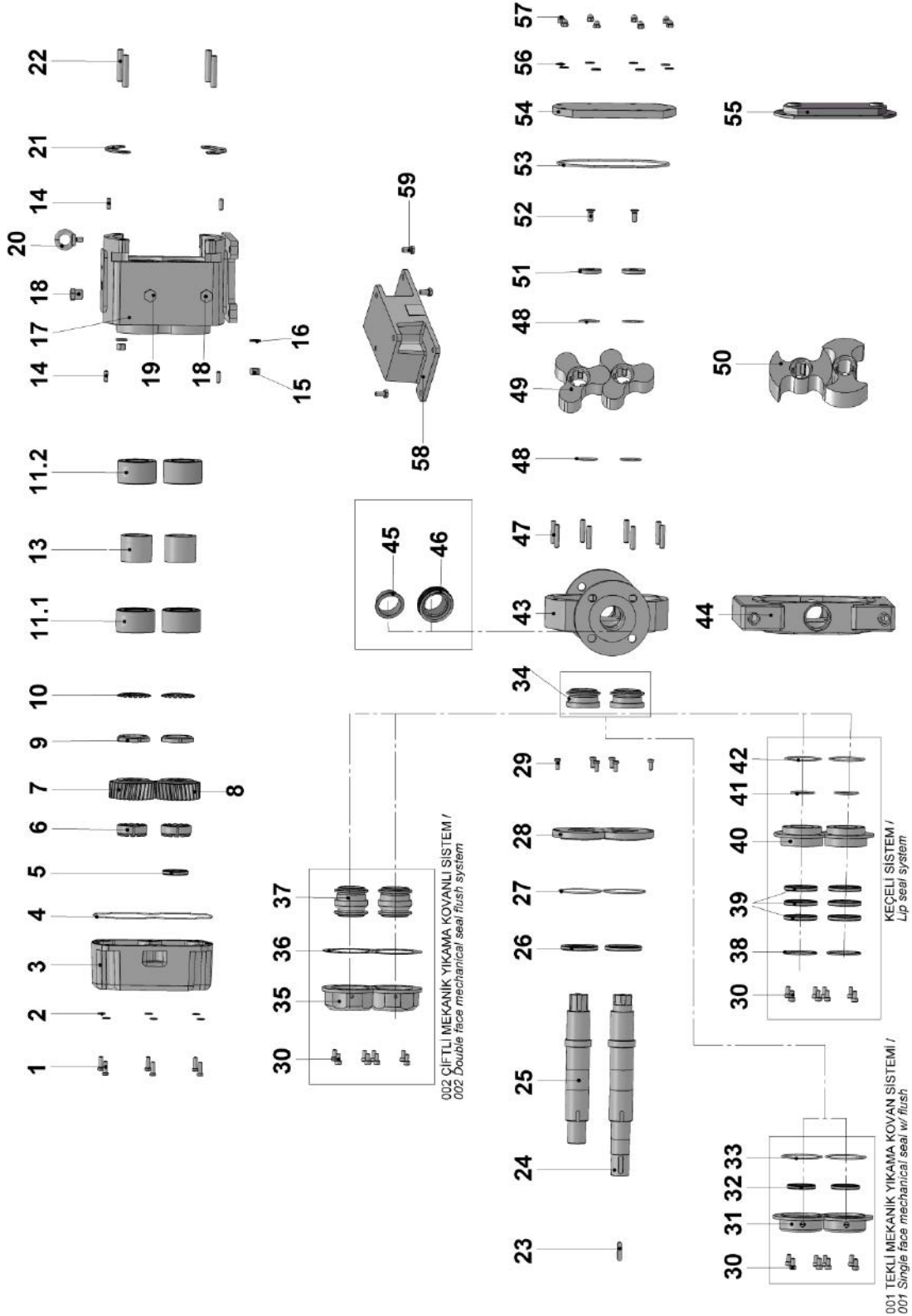
POMPA KODU PUMP CODE	G	I ₁	I ₂	J	J*
YLP4 001	090	DN65 231	255 330	70	81

I ₁	Ferrüleli Pompa / Pump with Sanitary Clamp Connection
I ₂	Rekorlu Pompa / Pump with Male Thread Connection
Z / J*	Ceketli Pompa / Pump with Heating Jackets

MOTOR GÜÇ VE DEVİRLERİ / MOTOR POWER AND SPEED	A	HD	H	B	C	D	E	F	kg.
4 hp / 3 kw	997	352	141	430	630	390	430	157	152
77/98 d/d (rpm)									
4 hp / 3kw	1045	347		500	700				166
45/95 d/d (rpm)			İRAM73/100L						
5,5 hp / 4 kw	1064	355	149	430	630				173
55/95 d/d (rpm)	İRAM73/112M								
5,5 hp / 4 kw	1023	360	149	430	630	154			
104/500 d/d (rpm)	İRAM62/112M								
7,5 hp / 5,5 kw	1111	420	182	500	700	186			
75/230 d/d (rpm)	İRAM73/132S								
7,5 hp / 5,5 kw	1023	360	149	430	630	169			
216/480 d/d (rpm)	İRAM62/132S								
7,5 hp / 5,5 kw	1226	404	182	610	810	420	460	180	228
43/91 d/d (rpm)	İRAM83/132S								
10 hp / 7,5 kw	1156	420		500	700	390	430	157	195
130/400 d/d (rpm)			İRAM72/132M						
15 hp / 11 kw	1342	447	225	610	810	420	460	180	303
230/460 d/d (rpm)									
15 hp / 11 kw	106/230 d/d (rpm)	İRAM82/160M							

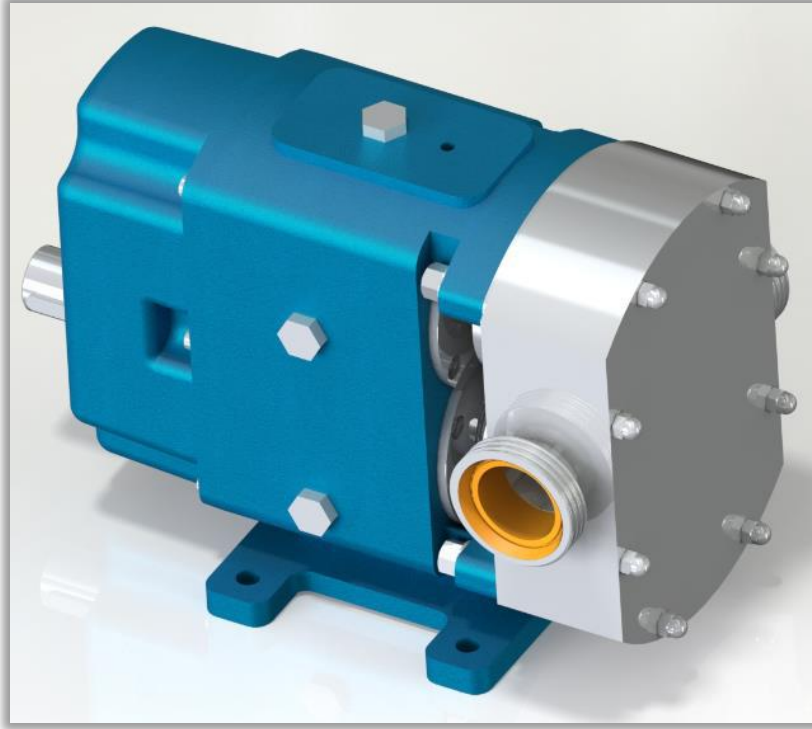


YEDEK PARÇA LİSTESİ / SPARE PARTS LIST





No	PARÇA İSMİ	PART NAME	ADET/ QTY.	No	PARÇA İSMİ	PART NAME	ADET/ QTY.
1	M8x35 İMBUS CİVATA	HEX SOCKET M8x35	6	30	M6x20 İMBUS CİVATA	HEX SOCKET M6x20	24
2	M8 PUL	M8 WASHER	6	31	TEKLİ MEKANİK YIKAMA KOVANI	FLUSH OF SINGLE FACE MECHANICAL SEAL	2
3	ARKA KAPAK	BACK COVER	1	32	KEÇE Ø50xØ62x7	LIP SEAL Ø50xØ62x7	2
4	ARKA KAPAK O-RİNG	BACK COVER O-RİNG	1	33	KOVAN O-RİNG	FLUSH O-RİNG	2
5	KEÇE Ø40xØ56x8	LIP SEAL Ø40xØ56x8	1	34	TEKLİ MEKANİK SALMASTRA	SINGLE FACE MECHANICAL SEAL	2
6	SIKIŞTIRICI (CTL-200-040)	SQUEEZER (CTL-200-040)	2	35	ÇİFTLİ MEKANİK YIKAMA KOVANI	FLUSH OF DOUBLE FACE MECHANICAL	2
7	HELİS SAĞ DİŞLİ	RIGHT HELICAL GEAR	1	36	ÇİFTLİ MEKANİK YIKAMA KOVAN O-RİNG	FLUSH CASING OF DOUBLE FACE MECHANICAL SEAL	2
8	HELİS SOL DİŞLİ	LEFT HELICAL GEAR	1	37	ÇİFTLİ MEKANİK	DOUBLE FACE MECHANICAL SEAL	2
9	KİLİT SOMUNU M50x1,5	LOCK NUT M50x1,5	2	38	İÇ SEGMAN (Ø72)	INTERNAL CIRCLIP (Ø72)	2
10	KİLİT SACI M50	LOCK WASHER M50	2	39	KEÇE Ø50xØ72x8	LIP SEAL Ø50xØ72x8	6
11.1	RULMAN 5209ZZ Ø45xØ85x30,2	BEARING 5209ZZ Ø45xØ85x30,2	2	40	KEÇE KOVANI	FLUSH OF LIP SEAL	2
11.2	RULMAN 5210ZZ Ø50xØ90x30,2	BEARING 5209ZZ Ø50xØ90x30,2	2	41	KEÇE KOVANI DIŞ O-RİNG	OUTER O-RİNG OF LIP SEAL HOUSING	2
12	----- -	----- -----	4	42	KEÇE KOVANI ALIN O-RİNG	FRONT FACE O-RİNG OF LIP SEAL HOUSING	2
13	ARA BORU	SPACER	2	43	LOP YUVASI	LOBE CASING	1
14	PİM Ø8x25	PIN Ø8x25	4	44	CEKETLİ GÖVDE	JACKETED LOBE CASING	1
15	M12 SOMUN	M12 NUT	4	45	FERRULE	FERRULE	2
16	M12 PUL	M12 WASHER	4	46	REKOR	RAKOR	2
17	GÖVDE	CASING	1	47	SAPLAMA M10x55	STUDBOLT M10x55	8
18	TAPA R1/2"	CAPS R1/2"	2	48	LOP O-RİNG	LOBE O-RİNG	4
19	ŞEFFAF YAĞ GÖSTERGESİ R1/2"	OIL INDICATOR R1/2"	1	49	3'LÜ LOB	TRI-LOBE	2
20	MAPA	EYEBOLT	1	50	2'Lİ LOB	BI-LOBE	2
21	ARA SAC	ADJUSTING PLATE	2	51	MİL UC KAPAK	LOBE FASTENER	2
22	SAPLAMA M12x70	STUDBOLT M12x70	4	52	HAVŞA BAŞLI CİVATA M10x25	COUNTERSUNK HEAD SCREWS M10x25	2
23	KAPLİN KAMA 10x8x40 A	COUPLING KEY 10x8x40 A	1	53	GÖVDE O-RİNG	CASING O-RİNG	1
24	UZUN MİL	DRIVING SHAFT	1	54	ÖN KAPAK	FRONT COVER	1
25	KISA MİL	DRIVEN SHAFT	1	55	KAPAK (CEKETLİ)	COVER (w/ HEATING JACKET)	1
26	KEÇE Ø58xØ80x8	LIP SEAL Ø58xØ80x8	2	56	M10 PUL	M10 WASHER	8
27	RULMAN KAPAK O-RİNG	BEARING COVER O-RİNG	2	57	M10 KUBBE BAŞLI SOMUN	M10 DOMED CAP NUT	8
28	RULMAN KAPAK	BEARING COVER	2	58	YATAY POMPA AYAK	HORIZONTAL PUMP FOOT	1
29	M8x20 İMBUS CİVATA	HEX SOCKET M8x20	6	59	6 KÖŞE CİVATA M10x20	HEX BOLT M10x20	3



POMPA DEĞERLERİ / PUMP PROPERTIES	
Q	:39 m ³ /h
Hm	:1 ~ 8 Bar
T	:0 ~ 150 °C
n	:1 ~ 500 d/d
Visc.	:150 ~ 250000 SSU

KULLANIM ALANLARI

- Gıda Sanayinde (Çikolata, Şeker Şurubu, Krema, Melas...)
- Kimya Sanayinde (İlaç, Deterjan, Sabun, Kozmetik kremler...)
- Boya Sanayinde
- Kağıt Sanayinde
- Jeller, Gres...

USE AREAS

- *Food Industry (Chocolate, Sugar Syrup, Cream, Molasses)*
- *Chemical Industry (Drugs, Detergents, Soap, Cosmetic creams...)*
- *Paint Industry*
- *Pulp & Paper Industry*
- *Gels, Greases...*

MALZEME SEÇENEKLERİ

- Pompa Gövdesi ve Kapak: Pik.
- Lob Yuvası ve loblar: Çelik döküm, paslanmaz AISI 304 / 316 döküm
- Yataklar : Rulman
- Sızdırmazlık: Mekanik salmastra, keçe

MATERIAL OPTIONS

- *Pump Body and Cover:Cast iron.*
- *Lobe Casing and Lobes: Steel cast, stainless AISI 304 / 316 cast.*
- *Bearings: Bearing*
- *Sealing: Mechanical seal, lip seal*



YLP 5-130 POMPA LOBE PUMP



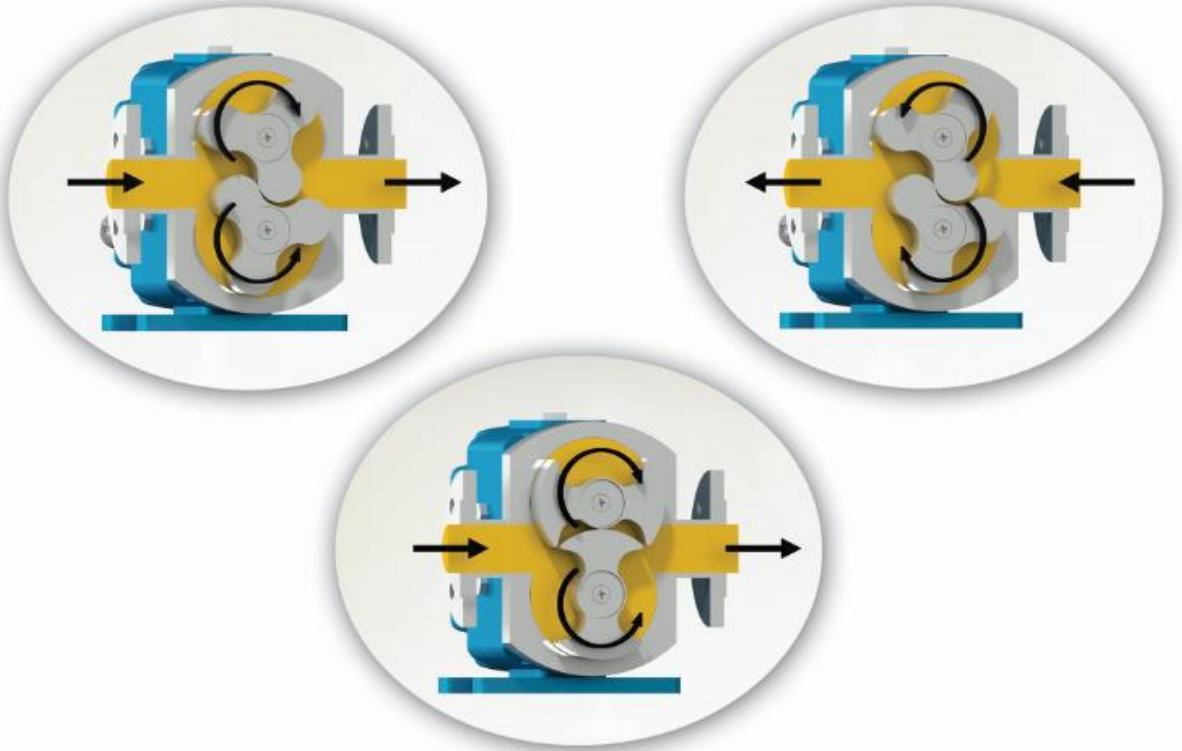
LOP POMPA ÇALIŞMA PRENSİBİ / WORKING PRINCIPLE OF LOBE PUMP

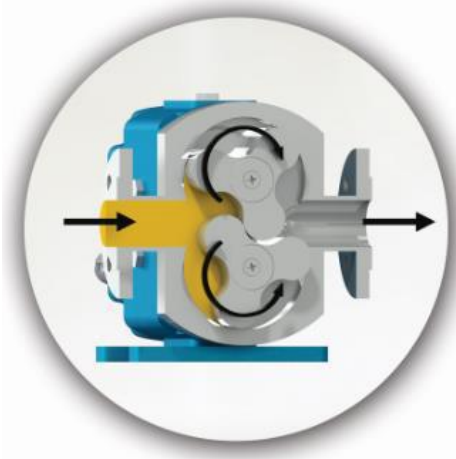
Lob Pompalar, Zamanlama Dişlileri tarafından tahrik edilmektedir. Söz konusu Zamanlama Dişlileri sayesinde, paralel miller üzerinde bulunan ve tamamen paslanmaz çelikten imal edilen Gövde'nin içerisinde birbirine veya gövde ile lob arasında temas etmeden dönmesini sağlamaktadır. Pompanın tahriki ise redüktörden alınan dönme hareketi, döndüren zamanlama dişlisinden döndürülen zamanlama dişlisine ters yönde aktararak sağlanmaktadır.

Lob Pompaların hijyenik malzeme ve tasarımından dolayı güvenilirlik sağlayabilir, sıvının yapısını bozmadan transfer edebilir ve sıvının viskozitesine bağlı olmak üzere, 12 Bar'a kadar basınç elde edebilmektedir.

Rotary Lobe Pumps, are driven by Timing Gears. Rotor lobes, which are located on two parallel shafts in a stainless steel casing, are prevented from physical contact with each other and/or with inner surface of casing by timing gears. Rotational motion received from driver's shaft are transferred in the opposite direction to pump's driven timing gear by driving timing gear.

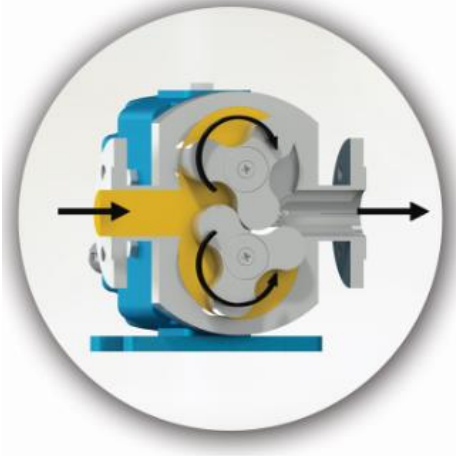
Rotary Lobe Pumps are reliable thanks to its hygiene design, capable of pumping without damaging liquid's structure, and depending on liquid's viscosity, Rotary Lobe Pumps have the ability of generating pressure up to 12 Bar.





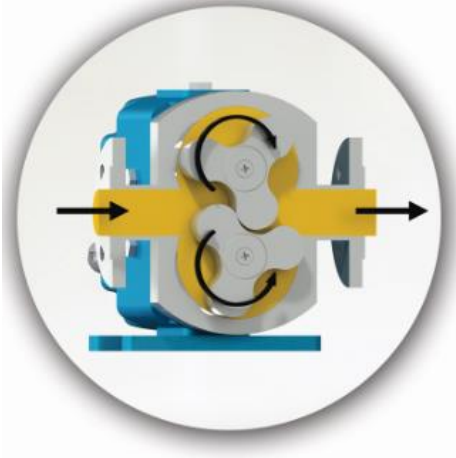
Yandaki renkli kısım sıvının pompa gövdesindeki emiş ağız alanına, çeviren ve çevrilen dış dişlilerin sayesinde lob boşlukları alanına girişini gösterir. Siyah oklar pompanın dönüş ve sıvının ilerleyişini gösterir.

Colored area in the picture on the side presents liquid while entering suction port, due to vacuum created by rotation of lobes; which are rotated by timing gears. Arrows in black indicates forward advancing of the liquid and rotation direction of the pump.



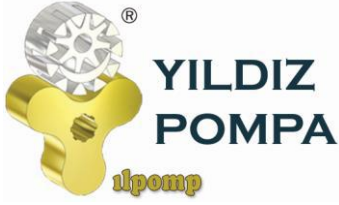
Görüldüğü gibi akışkan taşınması loblar ile lobları içinde barındıran gövde arasında olmaktadır. Akışkan loblar arasından geçmemektedir.

Picture here presents liquid filling inner chamber of the pump and just before reaching to discharge port. Here we can also see how a closed area is formed between rotor/lobe and casing.



Lob ve lob gövdesi arasındaki boşlukların sıvı için nasıl bir kapalı cep oluşturduğunu görebiliyoruz. Bu görüntü pompanın tamamen dolup taşıdığı durumu ve sıvının boşaltma işlemini, boşaltma ağızından ilerleyişini göstermektedir. Sonunda lobların gücü ile akışkan basınç altında çıkış ağızına iletilir.

In this picture, we can see how inner chamber of pump is completely filled, how liquid have reached outlet port and now overflowing outside the pump. As a final step, liquid is forced under pressure to outlet port by power generated by rotation of lobes/rotors.



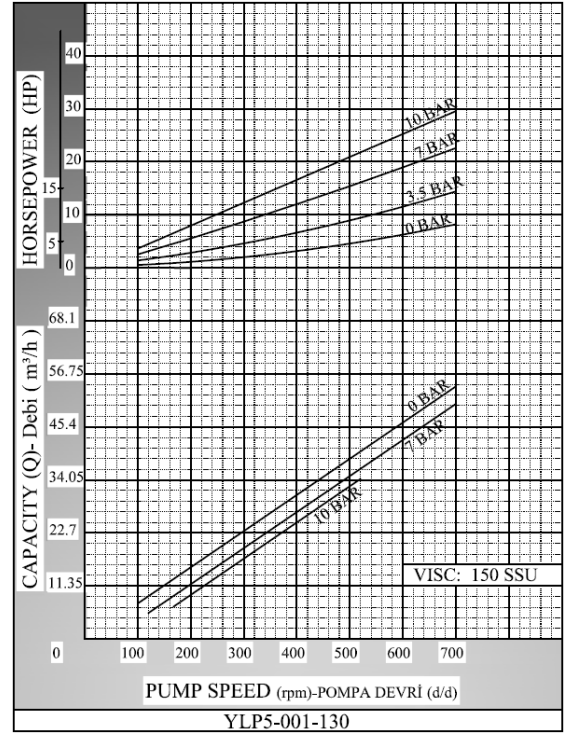
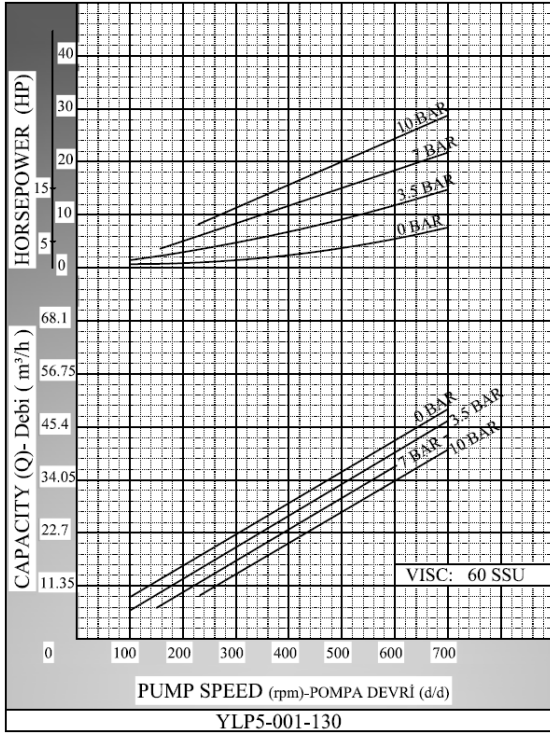
YLP 5-130 POMPA LOBE PUMP



YLP5-001-130 POMPASINA AİT KAPASİTE VE GÜÇ TABLOSU /
CAPACITY AND POWER TABLE

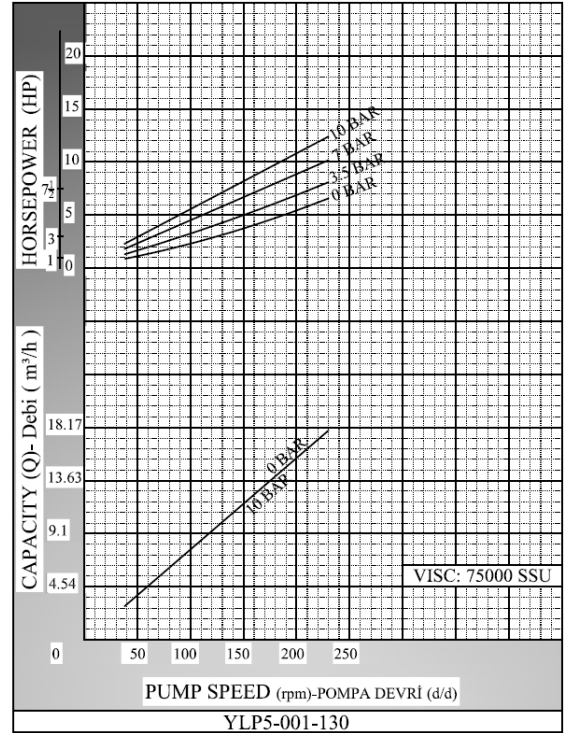
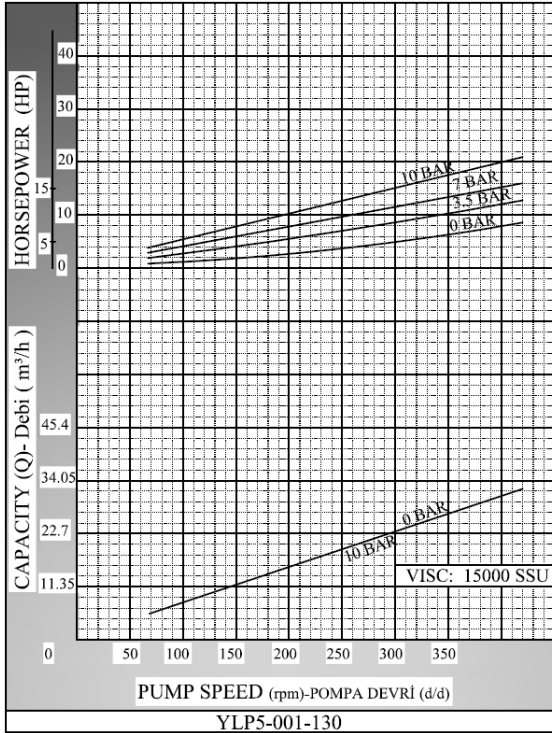
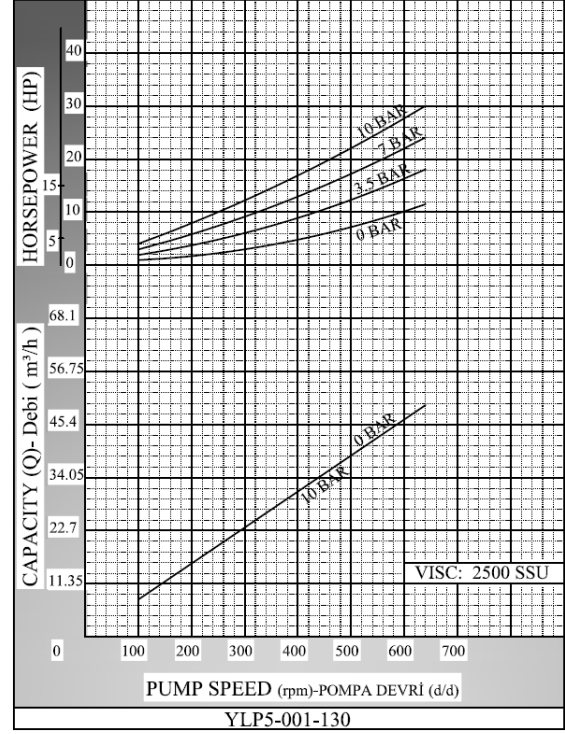
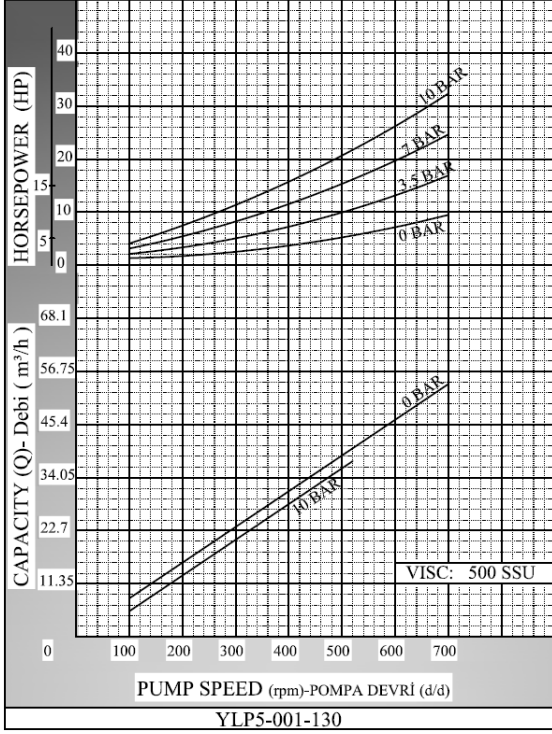
KAPASİTE (m ³ /h) CAPACITY (Q)	DEVİR (d/d) SPEED (rpm)	ÇIKIŞ BASINCI / PRESSURE			VİSKOZİTE VISCOSITY
		0 Bar	3,5 Bar	7 Bar	
2,3	30	1,5 HP	2 HP	2 HP	250000 SSU
4,6	60	3 HP	3 HP	4 HP	250000 SSU
7,7	100	3 HP	4 HP	5,5 HP	75000 SSU
11,6	150	4 HP	5,5 HP	7,5 HP	75000 SSU
19,3	250	4 HP	7,5 HP	10 HP	15000 SSU
23,3	300	4 HP	7,5 HP	10 HP	2500 SSU
25	350	4 HP	7,5 HP	10 HP	500 SSU
29	400	4 HP	10 HP	15 HP	150 SSU

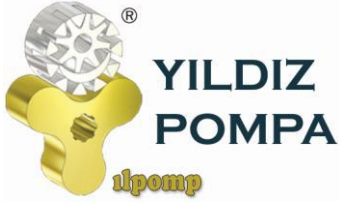
KAPASİTE EĞRİLERİ / CAPACITY GRAPHS





YLP 5-130 POMPA LOBE PUMP

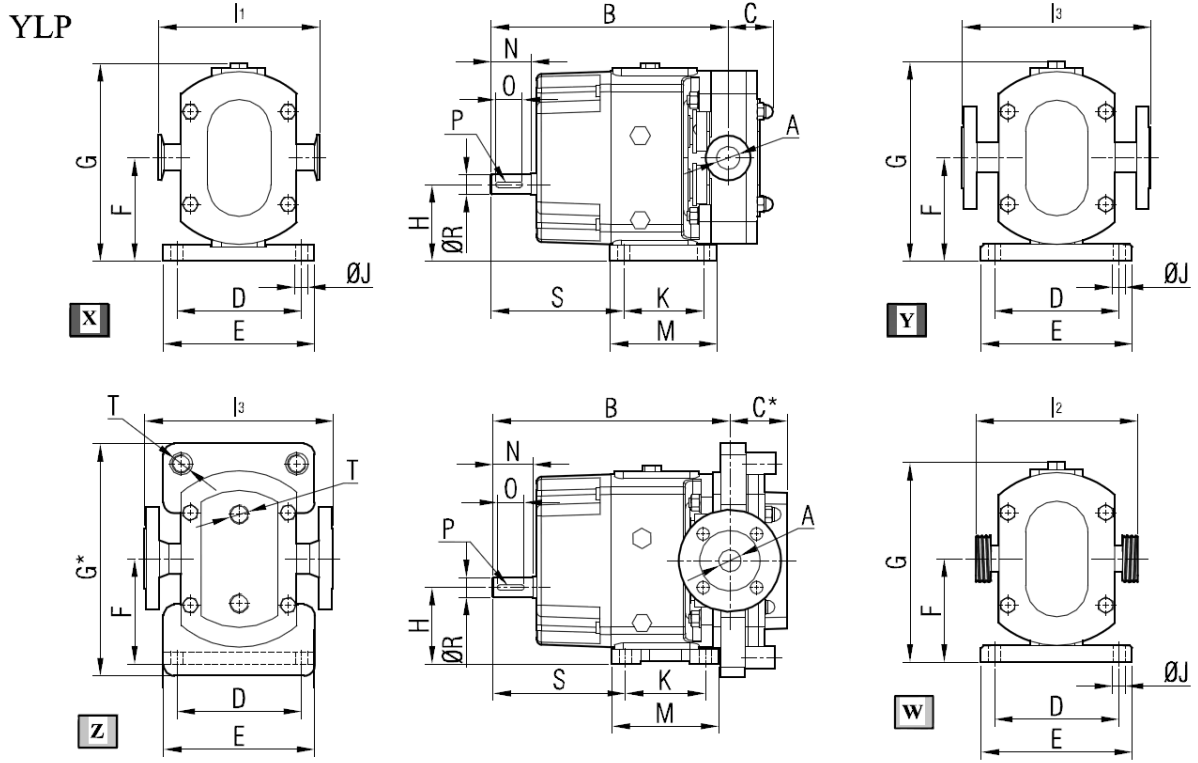




YLP 5-130 POMPA LOBE PUMP



POMPA BOYUT ÖLÇÜLERİ / PUMP DIMENSIONS YLP5-001-130

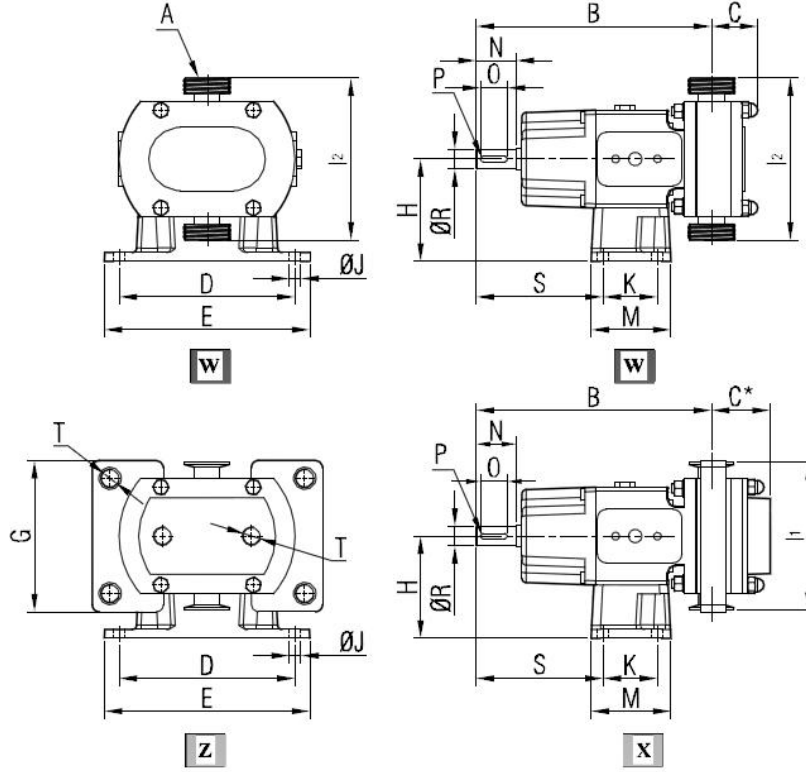


X	Ferruleli Pompa / Pump with Sanitary Clamp Connection
Y	Flanşlı Pompa / Pump with Flange Connection
Z	Ceketli Pompa / Pump with Heating Jackets
W	Rekorlu Pompa / Pump with Male Thread Connection
B	001 Kodlu pompa için / For Pump with Code 001
B*	002 Kodlu pompa için / For Pump with Code 002

POMPA KODU PUMP CODE	A	B	B*	C	C*	D	E	F	G	G*	H	I ₁	I ₂	I ₃	J	K	M	N	O	P	R	S	T	kg.	
YLP5	130	DN65	451	476	83	107	216	260	187	364	392	127	268	292	350	17	172	216	72	56	14x9	45	244	1"	134
		DN80												302											135



**POMPA BOYUT ÖLÇÜLERİ / PUMP DIMENSIONS
YLP5-001-130**

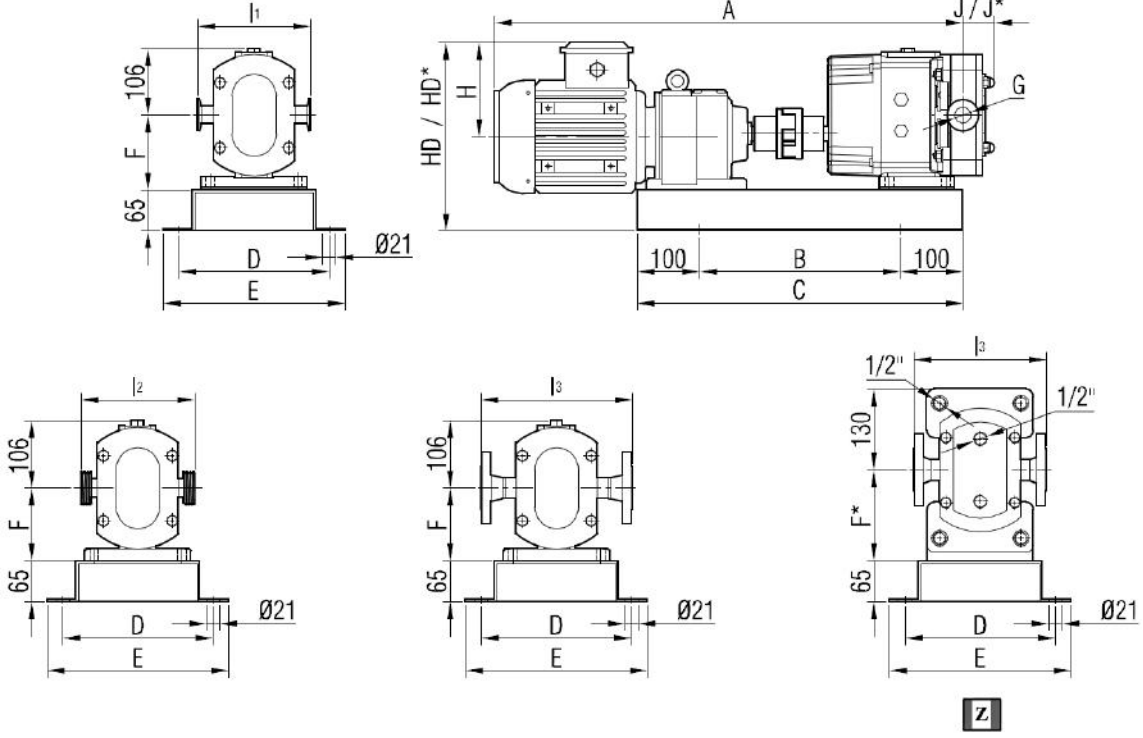


X	Ferruleli Pompa / Pump with Sanitary Clamp Connection
Z	Ceketli Pompa / Pump with Heating Jackets
W	Rekorlu Pompa / Pump with Male Thread Connection
B	001 Kodlu pompa için / For Pump with Code 001
B*	002 Kodlu pompa için / For Pump with Code 002

POMPA KODU PUMP CODE		A	B	B*	C	C*	D	E	G	H	I	I ₁	I ₂	J	K	M	N	O	P	R	S	T	kg.
YLP5	130	DN65	451	476	83	107	278	310	274	180	268	292	13	139	171	72	56	14x9	45	210	1"	128	
		DN80										302											129



**AKUPLAJ ÖLÇÜLERİ / COUPLING DIMENSIONS
REDÜKTÖR AKUPELİ / GEARBOX DRIVE**



***002 tip pompada A ölçüsüne 25 mm eklenmektedir. /
Add 25 mm to A dimension for 002 type pump.

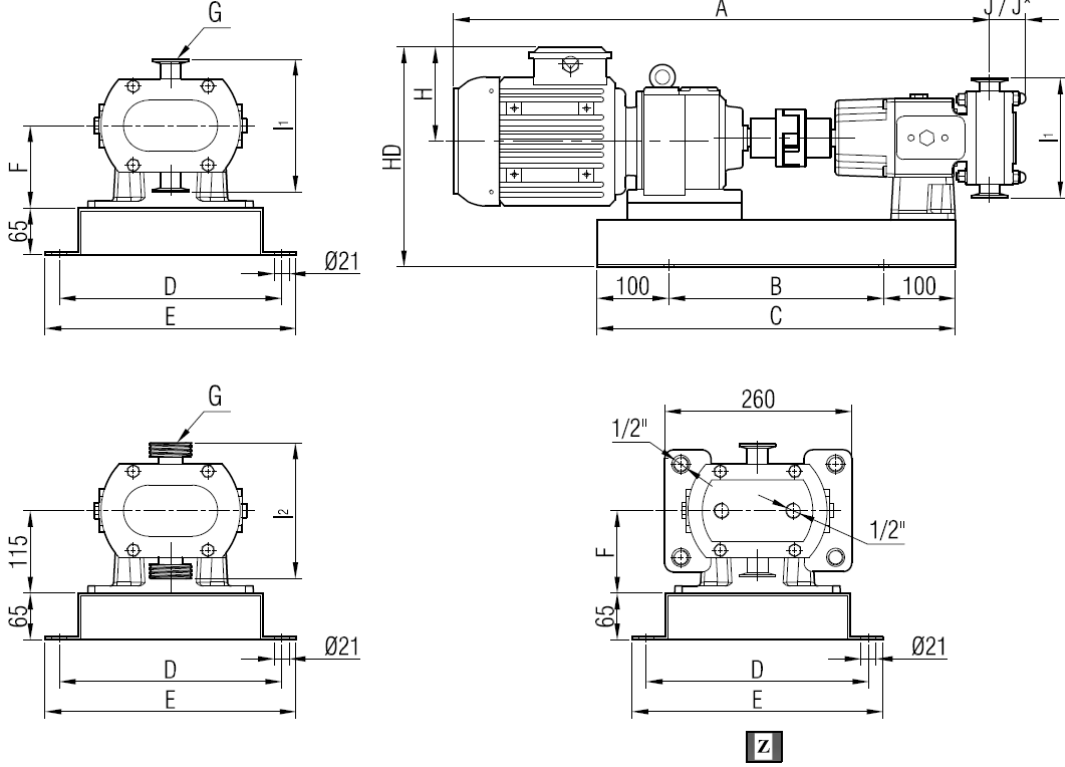
POMPA KODU PUMP CODE	G	I1	I2	I3	J	J*
YLP5 001	130	DN65 DN80	268 268	292 302	350 350	83 107

I1	Ferruleli Pompa / Pump with Sanitary Clamp Connection
I2	Rekorlu Pompa / Pump with Male Thread Connection
I3	Flanşlı Pompa / Pump with Flange Connection
Z / HD* / F* / J*	Ceketli Pompa / Pump with Heating Jackets

MOTOR GÜÇ VE DEVİRLERİ / MOTOR POWER AND SPEED	A	HD	HD*	H	B	C	D	E	F	F*	kg.
5,5 hp / 4 kw	1125	338	378		650	850			200		230
55/95d/d (rpm)				149			340	380			
5,5 hp / 4kw	1082	330	383		580	780			187		213
104/480 d/d (rpm)											
7,5 hp / 5,5 kw	1265	403	403		750	950	420	460	240		291
43/91 d/d (rpm)										240	
7,5 hp / 5,5 kw	1170										241
104/465 d/d (rpm)											
10 hp / 7,5 kw	1216	371	411	182	650	850	340	380	200		252
130/465 d/d (rpm)											
15 hp / 11 kw											254
200/465 d/d (rpm)											
20 hp / 15 kw	1413	456	456		750	950			240	240	398
131/456 d/d (rpm)				225							
20 hp / 15 kw	1480	494	494		850	1050			285	285	427
68/139 d/d (rpm)							420	460			
25 hp / 18,5 kw	1425	480	480	248	750	950			240	240	418
188 /456 d/d (rpm)											
25 hp / 18,5 kw	1516	510	510	241	850	1050			285	285	447
85/185 d/d (rpm)											



**AKUPLAJ ÖLÇÜLERİ / COUPLING DIMENSIONS
REDÜKTÖR AKUPELİ / GEARBOX DRIVE**



***002 tip pompada A ölçüsüne 25 mm eklenmektedir. /
Add 25 mm to A dimension for 002 type pump.

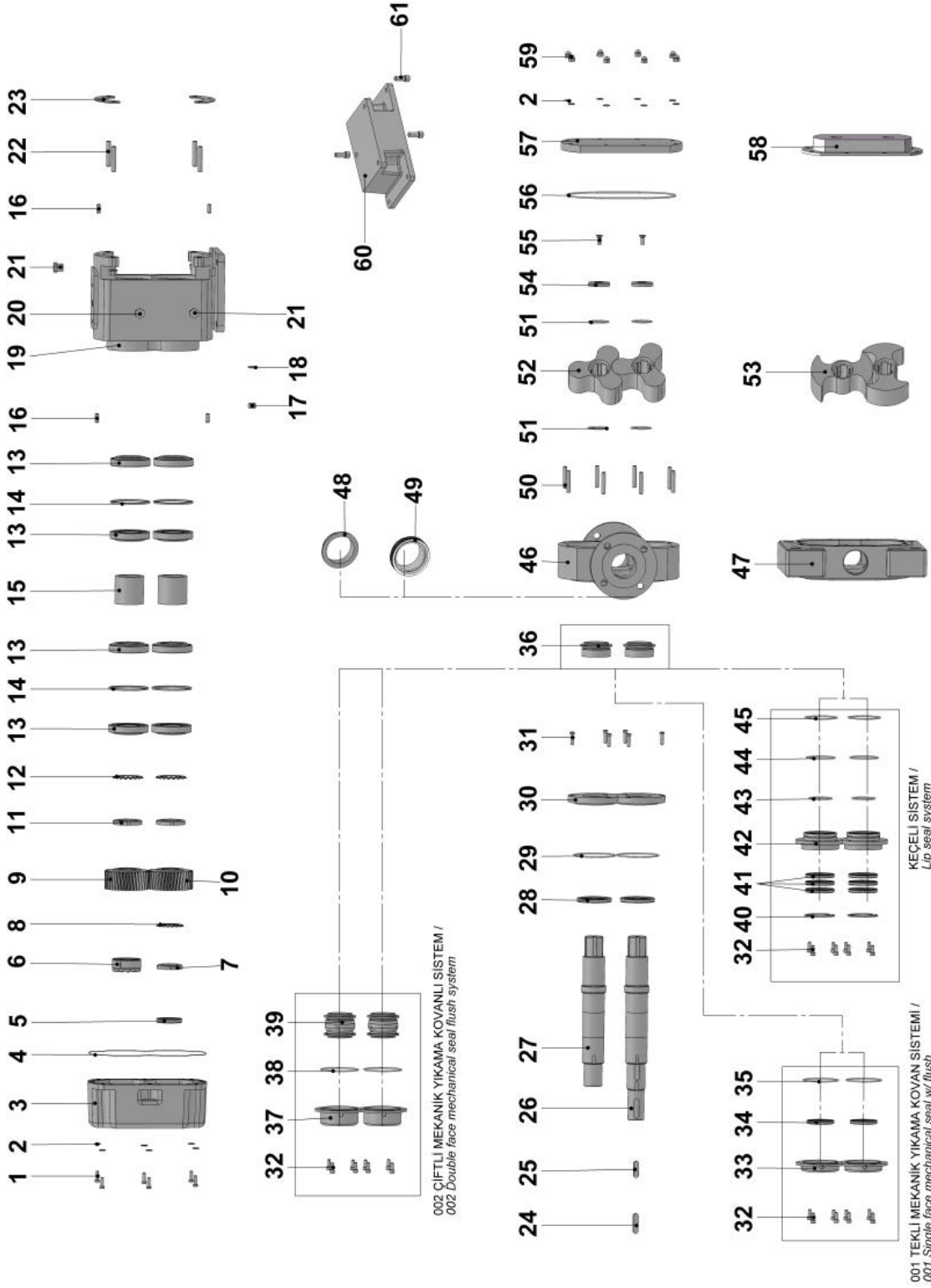
POMPA KODU PUMP CODE		G	I1	L2	J	J*
YLP5	130	DN65	268	292	83	107
001		DN80	268	302		

I1	Ferruleli Pompa / Pump with Sanitary Clamp Connection
I2	Rekorlu Pompa / Pump with Male Thread Connection
Z / J*	Ceketli Pompa / Pump with Heating Jackets

MOTOR GÜÇ VE DEVİRLERİ / MOTOR POWER AND SPEED	A	HD	H	B	C	D	E	F	kg.
5,5 hp / 4 kw	1125	378	149	650	760	410	450		225
55/95d/d (rpm)									
5,5 hp / 4kw	1082			580	700				209
104/480 d/d (rpm)									
7,5 hp / 5,5 kw	1265	403		750	860	460	500		278
43/91 d/d (rpm)									
7,5 hp / 5,5 kw	1170		182					180	236
104/465 d/d (rpm)									
10 hp / 7,5 kw	1216	411		650	760	410	450		247
130/465 d/d (rpm)									
15 hp / 11 kw	1413	467		750	860				249
200/465 d/d (rpm)									
20 hp / 15 kw	1480	494	225	750	860	460	500		385
131/456 d/d (rpm)									
20 hp / 15 kw	1425	470	248	850	950			225	418
68/139 d/d (rpm)									
25 hp / 18,5 kw	1516	510	241	750	860			180	405
188 /456 d/d (rpm)									
25 hp / 18,5 kw	1516	510	241	850	950			225	438
85/185 d/d (rpm)									

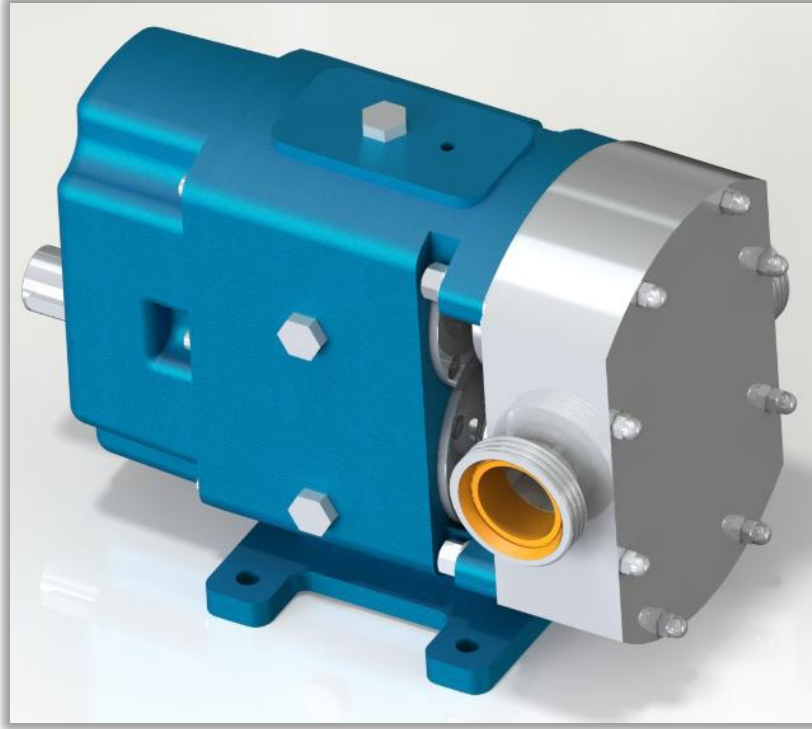


YEDEK PARÇA LİSTESİ / SPARE PARTS LIST





No	PARÇA İSMİ	PART NAME	ADET/ QTY.	No	PARÇA İSMİ	PART NAME	ADET/ QTY.
1	M10x40İMBUS CİVATA	HEX SOCKET M10x40	6	32	M8x20 İMBUS CİVATA	HEX SOCKET M8x20	24
2	M10 PUL	M10 WASHER	14	33	TEKİLİ MEKANİK YIKAMA KOVANI	FLUSH OF SINGLE FACE MECHANICAL SEAL	2
3	ARKA KAPAK	BACK COVER	1	34	KEÇE Ø60xØ75x8	LIP SEAL Ø60xØ75x8	2
4	ARKA KAPAK O-RİNG	BACK COVER O-RİNG	1	35	KOVAN O-RİNG	FLUSH O-RİNG	2
5	KEÇE Ø45x70x10	LIP SEAL Ø45xØ70x10	1	36	MEKANİK SALMASTRA	MECHANICAL SEAL	2
6	SIKIŞTIRICI 50'LİK	SQUEEZER 50	1	37	ÇİFTLİ MEKANİK YIKAMA KOVANI	FLUSH OF DOUBLE FACE MECHANICAL	2
7	KİLİ SOMUNU M50x1,5	LOCK NUT M50x1,5	1	38	ÇİFTLİ MEKANİK YIKAMA KOVAN O-RİNG	FLUSH CASING OF DOUBLE FACE MECHANICAL SEAL	2
8	KİLİT SACI M50	LOCK WASHER M50	1	39	ÇİFTLİ MEKANİK	DOUBLE FACE MECHANICAL SEAL	2
9	SOL HELİS DİŞLİ	LEFT HELICAL GEAR	1	40	İÇ SEGMAN (Ø80)	INTERNAL CIRCLIP (Ø80)	2
10	SAĞ HELİS DİŞLİ	RIGHT HELICAL GEAR	1	41	KEÇE Ø60xØ80x8	LIP SEAL Ø60xØ80x8	6
11	KİLİT SOMUNU M60x2	LOCK NUT M60x2	2	42	KEÇE KOVANI	FLUSH OF LIP SEAL	2
12	KİLİT SACI M60	LOCK WASHER M60	2	43	KEÇE KOVANI İÇ O-RİNG	INNER O-RİNG OF LIP SEAL HOUSING	2
13	RULMAN 30212 A	BEARING 30212 A	8	44	KEÇE KOVANI DIŞ O-RİNG	OUTER O-RİNG OF LIP SEAL HOUSING	2
14	RULMAN ARA SAC	BEARING SPACER SHEET METAL	4	45	KEÇE KOVANI ALIN O-RİNG	FRONT FACE O-RİNG OF LIP SEAL HOUSING	2
15	ARA BORU	SPACER	2	46	LOBE YUVASI	LOBE CASING	1
16	PİM Ø10x30	PIN Ø10x30	4	47	CEKETLİ GÖVDE	JACKETED LOBE CASING	1
17	M12 SOMUN	M12 NUT	4	48	FERRULE	FERRULE	2
18	M12 PUL	M12 WASHER	4	49	REKOR	RAKOR	2
19	GÖVDE	CASING	1	50	SAPLAMA M10x50	STUDBOLT M10x50	8
20	ŞEFFAF YAĞ GÖSTERGESİ R1/2"	OIL INDICATOR R1/2"	1	51	LOBE O-RİNG	LOBE O-RİNG	4
21	TAPA R1/2"	CAPS R1/2"	2	52	3'LÜ LOB	TRI-LOBE	2
22	M12x60 SAPLAMA	STUDBOLT M12x60	4	53	2'Lİ LOB	BI-LOBE	2
23	AYAR SACI	ADJUSTING PLATE	2	54	MİL UC KAPAK	SHAFT NUT	2
24	KAPLİN KAMA 14x9x56 A	COUPLING KEY 14x9x56 A	1	55	M12x30 HAVŞA BAŞLI CİVATA	COUNTERSUNK HEAD SCREWS M12x30	2
25	DİŞLİ KAMA 14x9x46 A	GEAR KEY 14x9x46 A	1	56	KAPAK O-RİNG	COVER O-RİNG	1
26	UZUN MİL	DRIVING SHAFT	1	57	KAPAK	COVER	1
27	KISA MİL	DRIVEN SHAFT	1	58	KAPAK (CEKETLİ)	COVER (w/ HEATING JACKET)	1
28	KEÇE Ø68x95x10	LIP SEAL Ø68xØ95x10	2	59	M10 KUBBE BAŞLI SOMUN	M10 DOMED CAP NUT	8
29	KULMAN KAPAK O-RİNG	BEARING COVER O-RİNG	2	60	YATAY POMPA AYAK	HORIZONTAL PUMP FOOT	1
30	RULMAN KAPAK	BEARING COVER	2	61	6 KÖŞE CİVATA M12x30	HEX BOLT M12x30	3
31	M8x30 İMBUS CİVATA	HEX SOCKET M8x30	6				



POMPA DEĞERLERİ / PUMP PROPERTIES	
Q	:54 m ³ /h
Hm	:1 ~ 7 Bar
T	:0 ~ 150 °C
n	:1 ~ 500 d/d
Visc.	:150 ~ 250000 SSU

KULLANIM ALANLARI

- Gıda Sanayinde (Çikolata, Şeker Şurubu, Krema, Melas...)
- Kimya Sanayinde (İlaç, Deterjan, Sabun, Kozmetik kremler...)
- Boya Sanayinde
- Kağıt Sanayinde
- Jeller, Gres...

USE AREAS

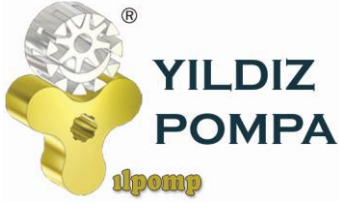
- *Food Industry (Chocolate, Sugar Syrup, Cream, Molasses)*
- *Chemical Industry (Drugs, Detergents, Soap, Cosmetic creams...)*
- *Paint Industry*
- *Pulp & Paper Industry*
- *Gels, Greases...*

MALZEME SEÇENEKLERİ

- Pompa Gövdesi ve Kapak: Pik.
- Lob Yuvası ve loblar: Çelik döküm, paslanmaz AISI 304 / 316 döküm
- Yataklar : Rulman
- Sızdırmazlık: Mekanik salmastra, keçe

MATERIAL OPTIONS

- *Pump Body and Cover:Cast iron.*
- *Lobe Casing and Lobes: Steel cast, stainless AISI 304 / 316 cast.*
- *Bearings: Bearing*
- *Sealing: Mechanical seal, lip seal*



YLP 5-180 POMPA LOBE PUMP



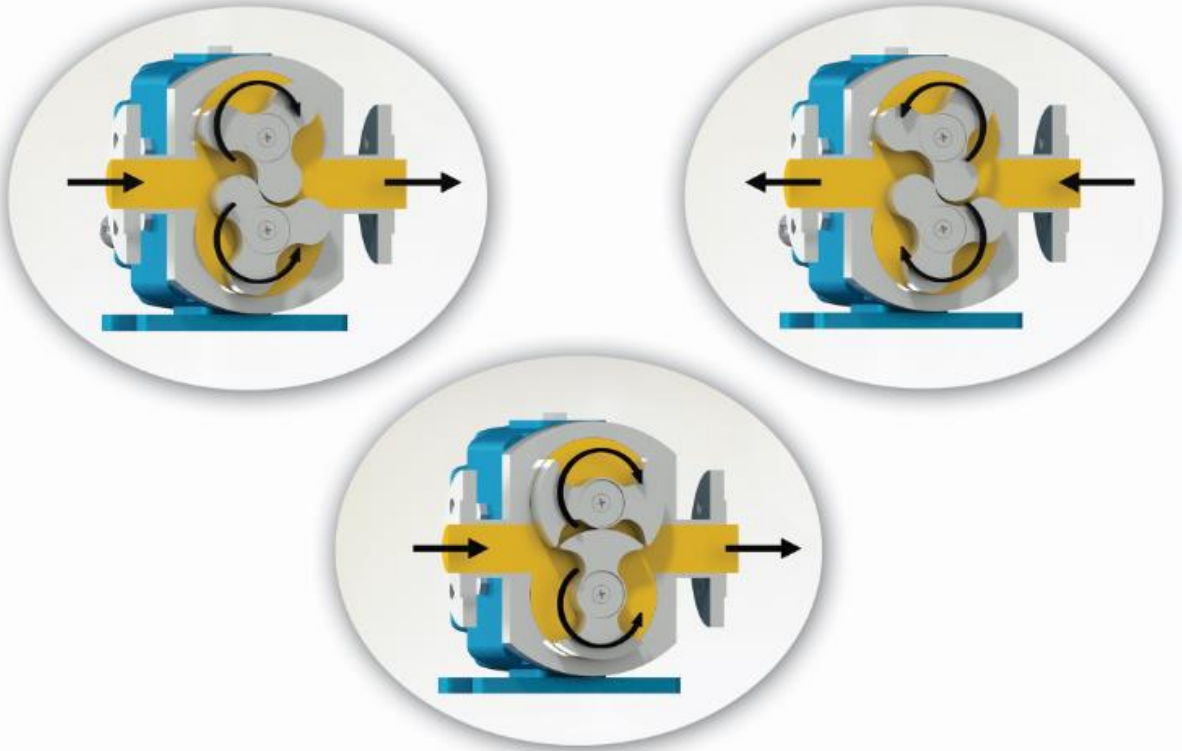
LOP POMPA ÇALIŞMA PRENSİBİ / WORKING PRINCIPLE OF LOBE PUMP

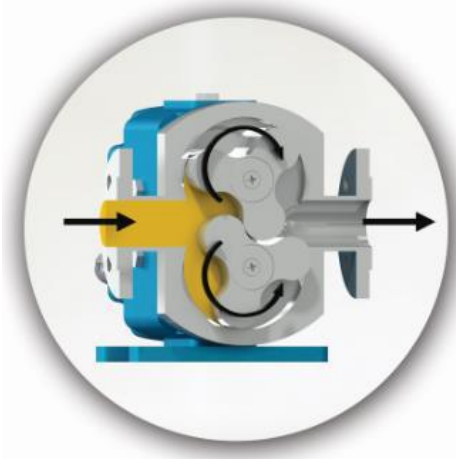
Lob Pompalar, Zamanlama Dişlileri tarafından tahrik edilmektedir. Söz konusu Zamanlama Dişlileri sayesinde, paralel miller üzerinde bulunan ve tamamen paslanmaz çelikten imal edilen Gövde'nin içerisinde birbirine veya gövde ile lob arasında temas etmeden dönmesini sağlamaktadır. Pompanın tahriki ise redüktörden alınan dönme hareketi, döndüren zamanlama dişlisinden döndürülen zamanlama dişlisine ters yönde aktararak sağlanmaktadır.

Lob Pompaların hijyenik malzeme ve tasarımından dolayı güvenilirlik sağlayabilir, sıvının yapısını bozmadan transfer edebilir ve sıvının viskozitesine bağlı olmak üzere, 12 Bar'a kadar basınç elde edebilmektedir.

Rotary Lobe Pumps, are driven by Timing Gears. Rotor lobes, which are located on two parallel shafts in a stainless steel casing, are prevented from physical contact with each other and/or with inner surface of casing by timing gears. Rotational motion received from driver's shaft are transferred in the opposite direction to pump's driven timing gear by driving timing gear.

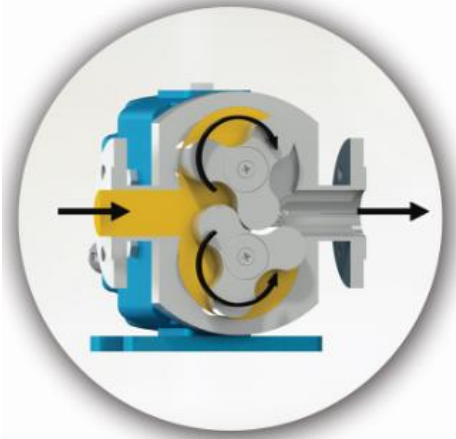
Rotary Lobe Pumps are reliable thanks to its hygiene design, capable of pumping without damaging liquid's structure, and depending on liquid's viscosity, Rotary Lobe Pumps have the ability of generating pressure up to 12 Bar.





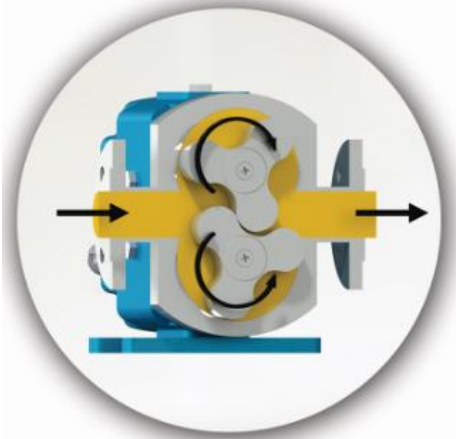
Yandaki renkli kısım sıvının pompa gövdesindeki emiş ağız alanına, çeviren ve çevrilen dış dişlilerin sayesinde lob boşlukları alanına girişini gösterir. Siyah oklar pompanın dönüş ve sıvının ilerleyişini gösterir.

Colored area in the picture on the side presents liquid while entering suction port, due to vacuum created by rotation of lobes; which are rotated by timing gears. Arrows in black indicates forward advancing of the liquid and rotation direction of the pump.



Görüldüğü gibi akışkan taşınması loblar ile lobları içinde barındıran gövde arasında olmaktadır. Akışkan loblar arasından geçmemektedir.

Picture here presents liquid filling inner chamber of the pump and just before reaching to discharge port. Here we can also see how a closed area is formed between rotor/lobe and casing.



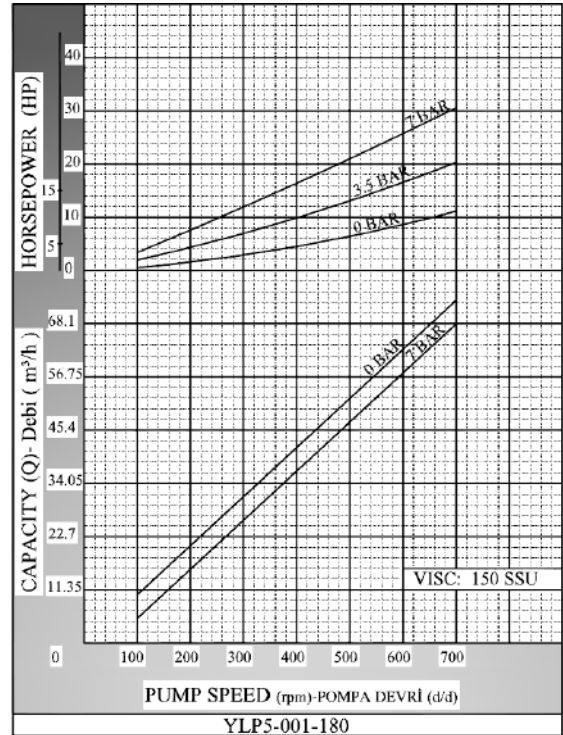
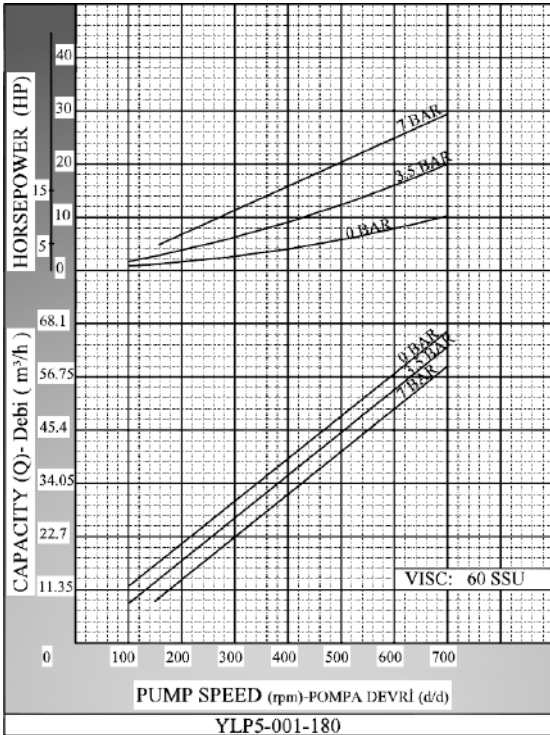
Lob ve lob gövdesi arasındaki boşlukların sıvı için nasıl bir kapalı cep oluşturduğunu görebiliyoruz. Bu görüntü pompanın tamamen dolup taşıdığı durumu ve sıvının boşaltma işlemini, boşaltma ağızından ilerleyişini göstermektedir. Sonunda lobların gücü ile akışkan basınç altında çıkış ağızına iletilir.

In this picture, we can see how inner chamber of pump is completely filled, how liquid have reached outlet port and now overflowing outside the pump. As a final step, liquid is forced under pressure to outlet port by power generated by rotation of lobes/rotors.



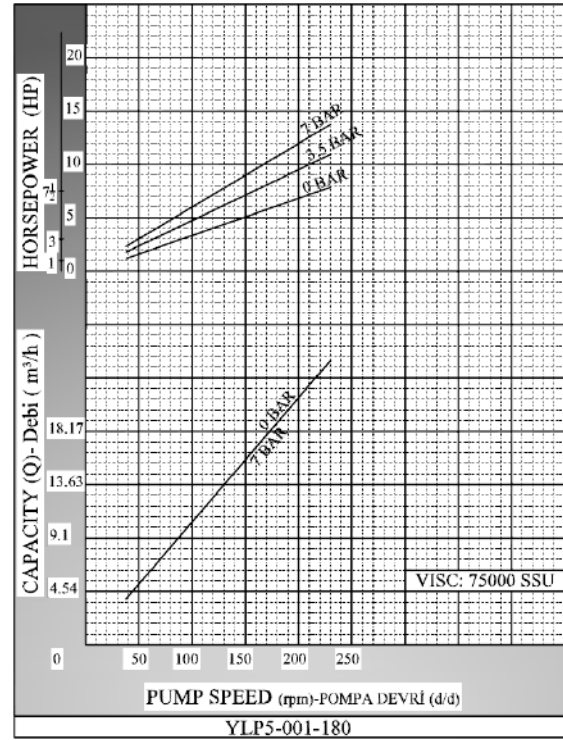
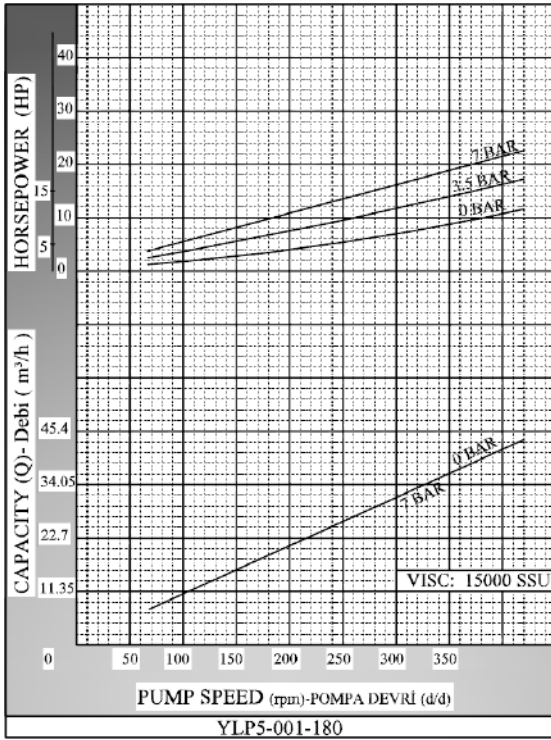
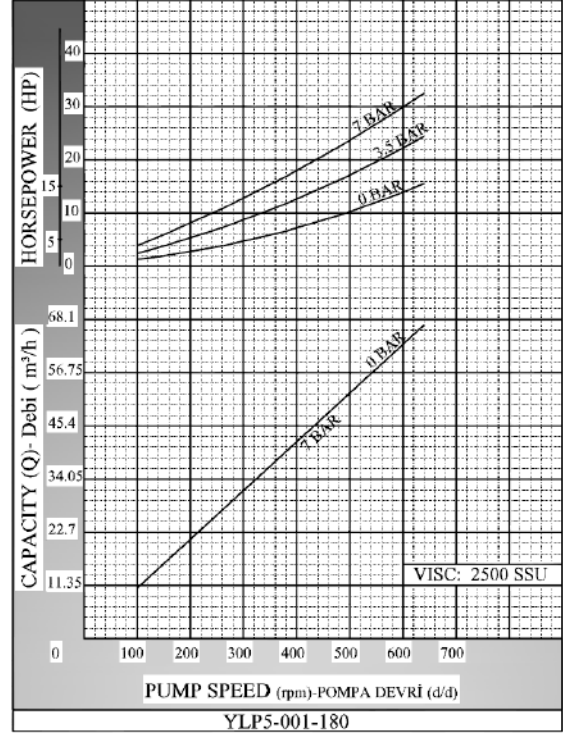
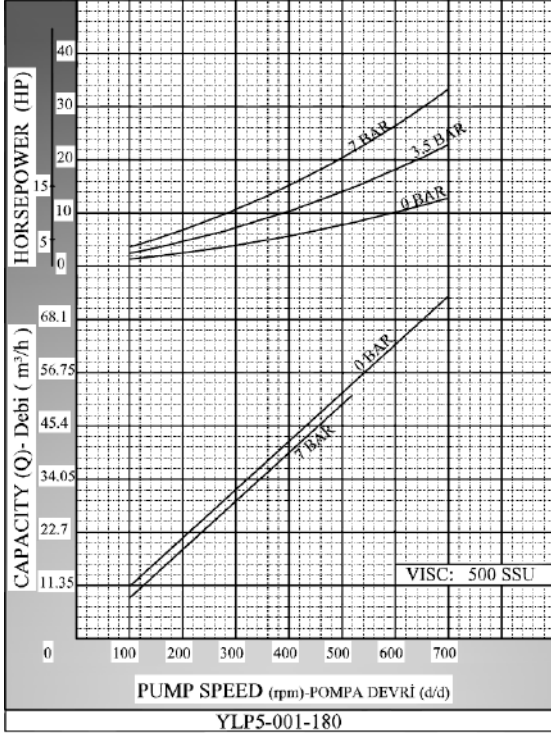
YLP5-001-180 POMPASINA AİT KAPASİTE VE GÜÇ TABLOSU / CAPACITY AND POWER TABLE					
KAPASİTE (m ³ /h) CAPACITY (Q)	DEVİR (d/d) SPEED (rpm)	ÇIKIŞ BASINCI / PRESSURE			VİSKOZİTE VISCOSITY
		0 Bar	3,5 Bar	7 Bar	
3,1	30	2 HP	3 HP	3 HP	250000 SSU
6,2	60	3 HP	4 HP	5,5 HP	250000 SSU
10,4	100	4 HP	5,5 HP	7,5 HP	75000 SSU
15,7	150	5,5 HP	7,5 HP	10 HP	75000 SSU
26,2	250	5,5 HP	10 HP	15 HP	15000 SSU
31,5	300	5,5 HP	10 HP	15 HP	2500 SSU
34	350	5,5 HP	10 HP	15 HP	500 SSU
39	400	5,5 HP	10 HP	15 HP	150 SSU

KAPASİTE EĞRİLERİ / CAPACITY GRAPHS





YLP 5-180 POMPA LOBE PUMP

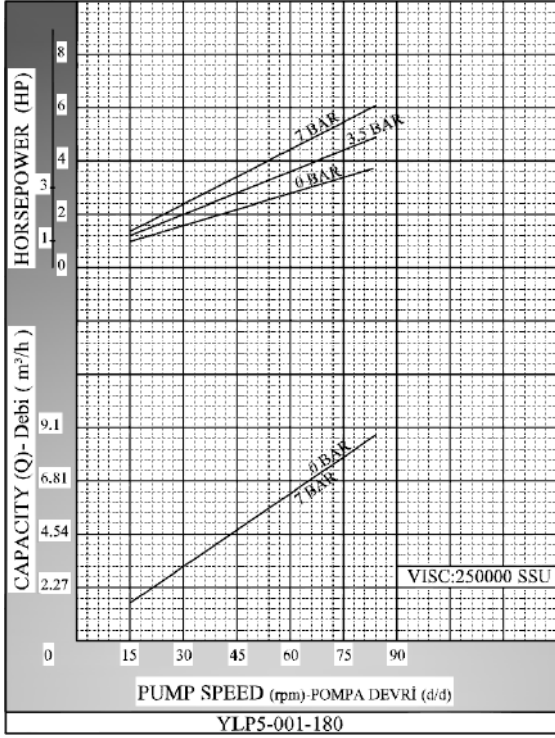




**YILDIZ
POMPA**

ilpomp

**YLP 5-180 POMPA
LOBE PUMP**

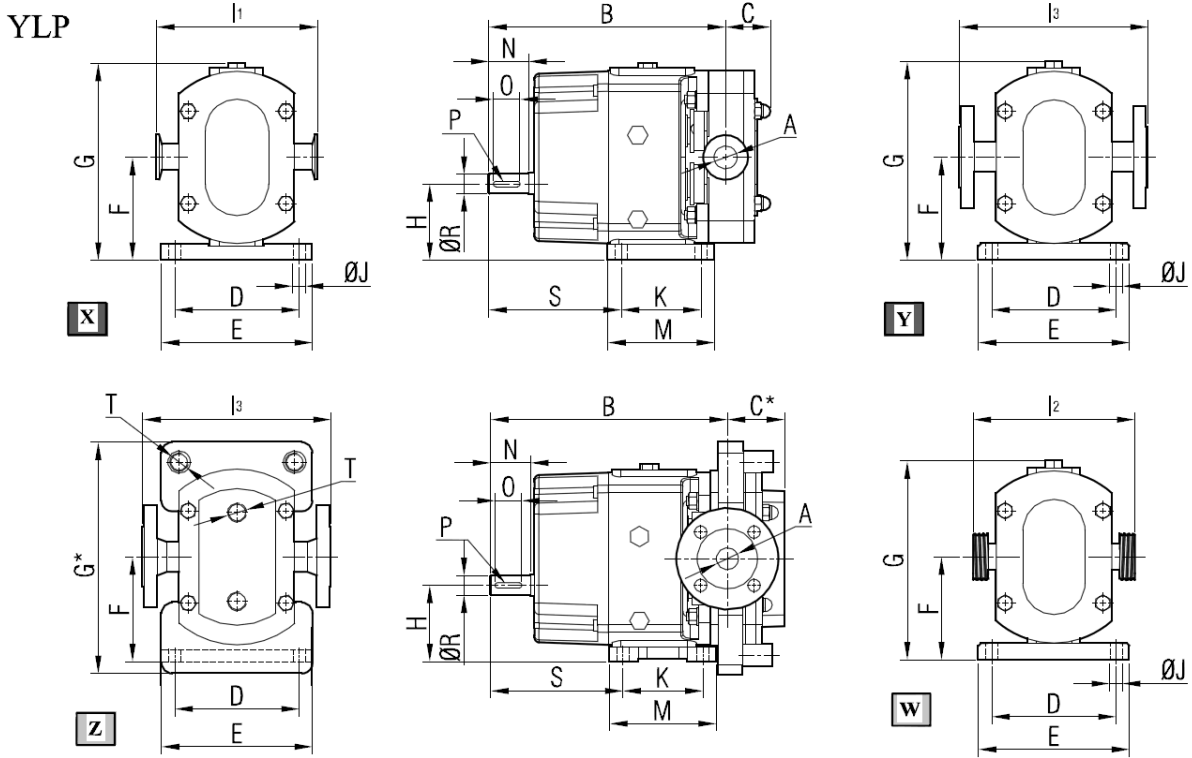




YLP 5-180 POMPA LOBE PUMP



POMPA BOYUT ÖLÇÜLERİ / PUMP DIMENSIONS YLP5-001-180

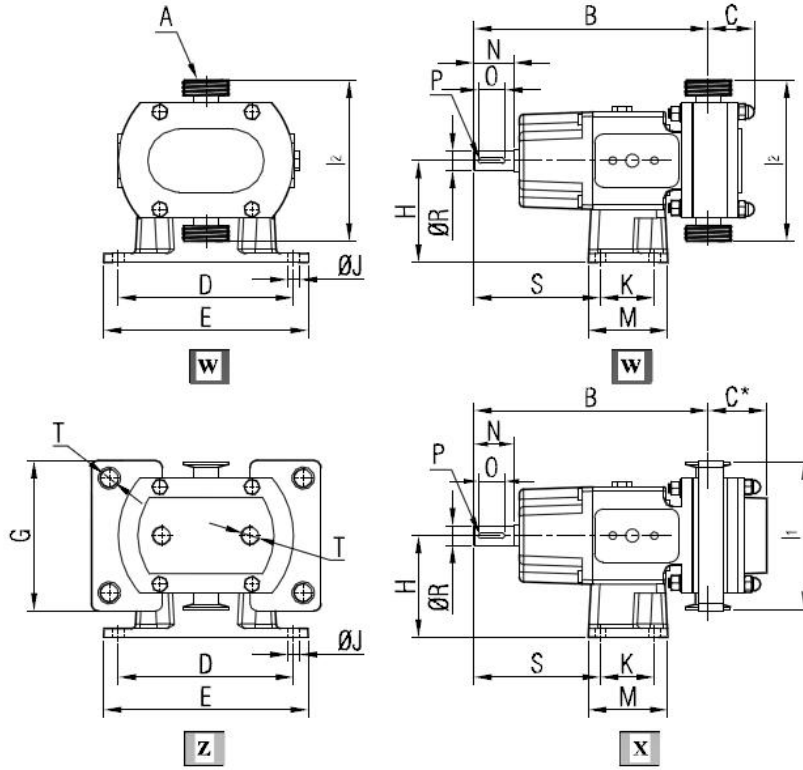


X	Ferrüleli Pompa / Pump with Sanitary Clamp Connection
Y	Flanşlı Pompa / Pump with Flange Connection
Z	Ceketli Pompa / Pump with Heating Jackets
W	Rekorlu Pompa / Pump with Male Thread Connection
B	001 Kodlu pompa için / For Pump with Code 001
B*	002 Kodlu pompa için / For Pump with Code 002

POMPA KODU PUMP CODE		A	B	B*	C	C*	D	E	F	G	G*	H	I1	I2	I3	J	K	M	N	O	P	R	S	T	kg.
YLP5	180	DN80	463	488	86	110	216	260	187	364	392	127	268	302	394	17	172	216	72	56	14x9	45	244	1"	140
		DN100											344	396	396										142



**POMPA BOYUT ÖLÇÜLERİ / PUMP DIMENSIONS
YLP5-001-180**

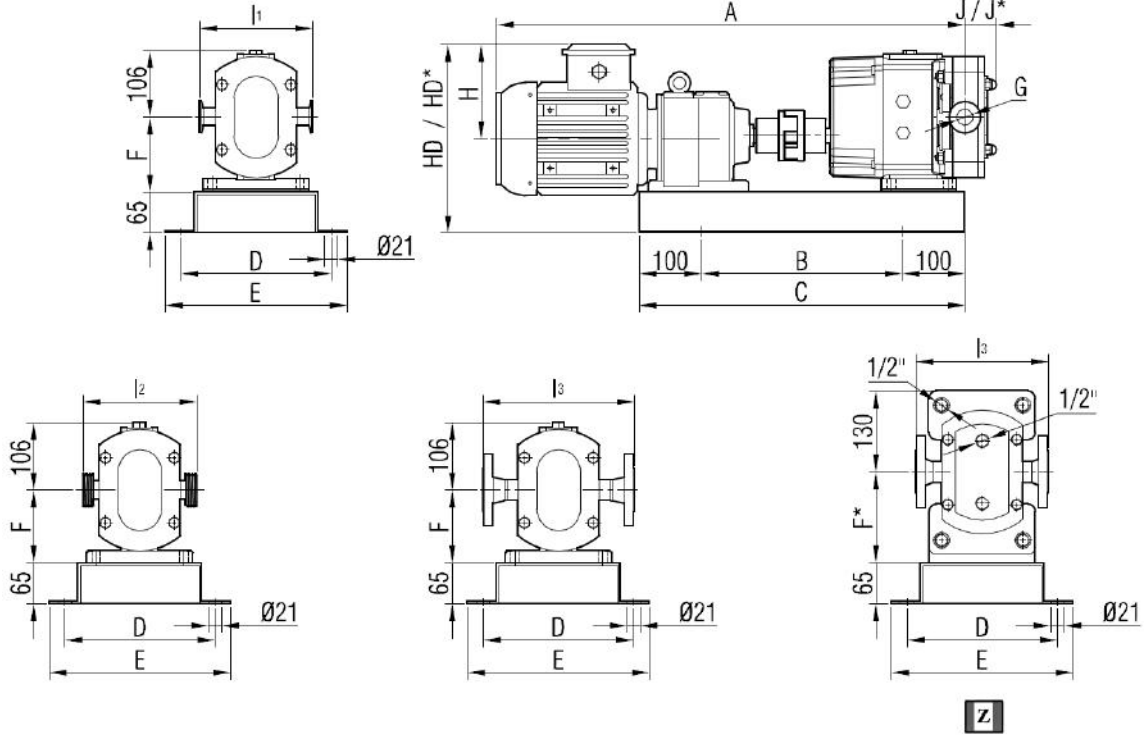


X	Ferruleli Pompa / Pump with Sanitary Clamp Connection
Z	Ceketli Pompa / Pump with Heating Jackets
W	Rekorlu Pompa / Pump with Male Thread Connection
B	001 Kodlu pompa için / For Pump with Code 001
B*	002 Kodlu pompa için / For Pump with Code 002

POMPA KODU PUMP CODE		A	B	B*	C	C*	D	E	G	H	I ₁	I ₂	J	K	M	N	O	P	R	S	T	kg.
YLP5	180	DN80	463	488	86	110	278	310	274	180	268	302	13	139	171	72	56	14x9	45	210	1"	134
		DN100									344	396										136



**AKUPLAJ ÖLÇÜLERİ / COUPLING DIMENSIONS
REDÜKTÖR AKUPELİ / GEARBOX DRIVE**



***002 tip pompada A ölçüsüne 25 mm eklenmektedir. /
Add 25 mm to A dimension for 002 type pump.

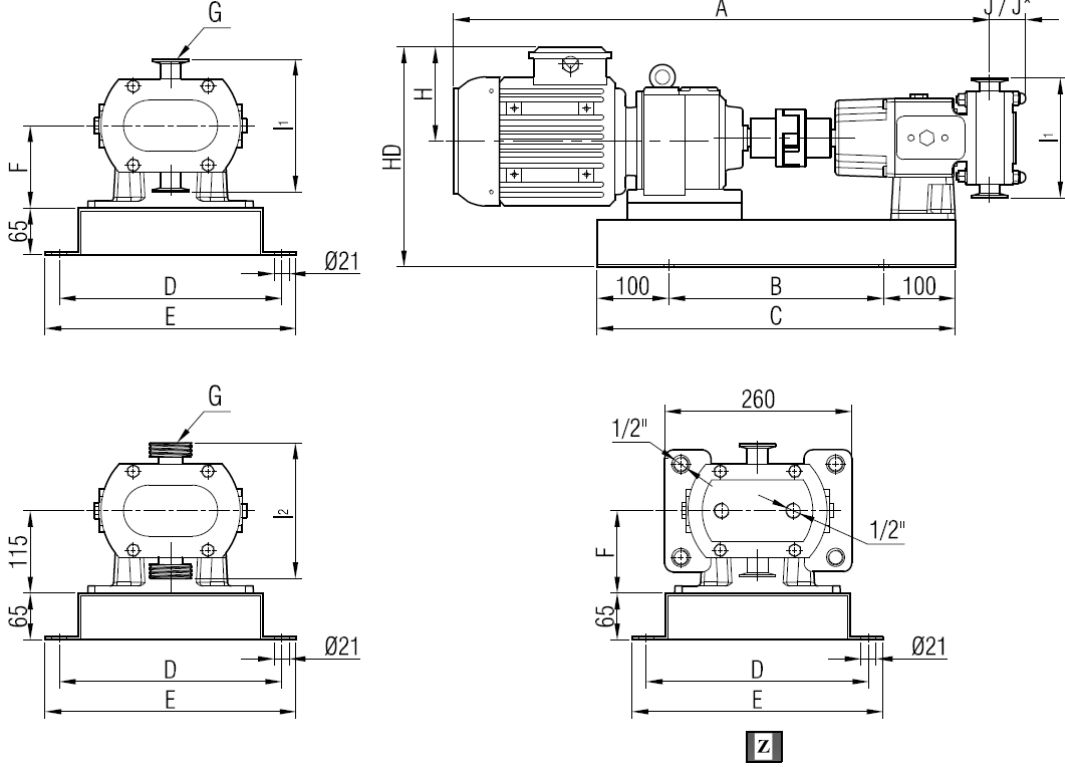
POMPA KODU PUMP CODE		G	I1	I2	I3	J	J*
YLP5	180	DN80	268	302	394	86	110
001		DN100	344	396	392		

I1	Ferruleli Pompa / Pump with Sanitary Clamp Connection
I2	Rekorlu Pompa / Pump with Male Thread Connection
I3	Flanşlı Pompa / Pump with Flange Connection
Z / HD* / F* / J*	Ceketli Pompa / Pump with Heating Jackets

MOTOR GÜÇ VE DEVİRLERİ / MOTOR POWER AND SPEED	A	HD	HD*	H	B	C	D	E	F	F*	kg.
5,5 hp / 4 kw	1137	338	378		650	850			200		237
55/95d/d (rpm)				149			340	380			
5,5 hp / 4kw	1092	330	383		580	780			187		220
104/480 d/d (rpm)											
7,5 hp / 5,5 kw	1277	403	403		750	950	420	460	240	240	298
43/91 d/d (rpm)											
7,5 hp / 5,5 kw	1182										248
104/465 d/d (rpm)											
10 hp / 7,5 kw	1228	371	411	182	650	850	340	380	200		259
130/465 d/d (rpm)											
15 hp / 11 kw											261
200/465 d/d (rpm)											
20 hp / 15 kw	1425	456	456		750	950			240	240	405
131/456 d/d (rpm)				225							
20 hp / 15 kw	1492	494	494		850	1050			285	285	434
68/139 d/d (rpm)							420	460			
25 hp / 18,5 kw	1437	480	480	248	750	950			240	240	425
188 /456 d/d (rpm)											
25 hp / 18,5 kw	1528	510	510	241	850	1050			285	285	454
85/185 d/d (rpm)											



**AKUPLAJ ÖLÇÜLERİ / COUPLING DIMENSIONS
REDÜKTÖR AKUPELİ / GEARBOX DRIVE**



***002 tip pompada A ölçüsüne 25 mm eklenmektedir. /
Add 25 mm to A dimension for 002 type pump.

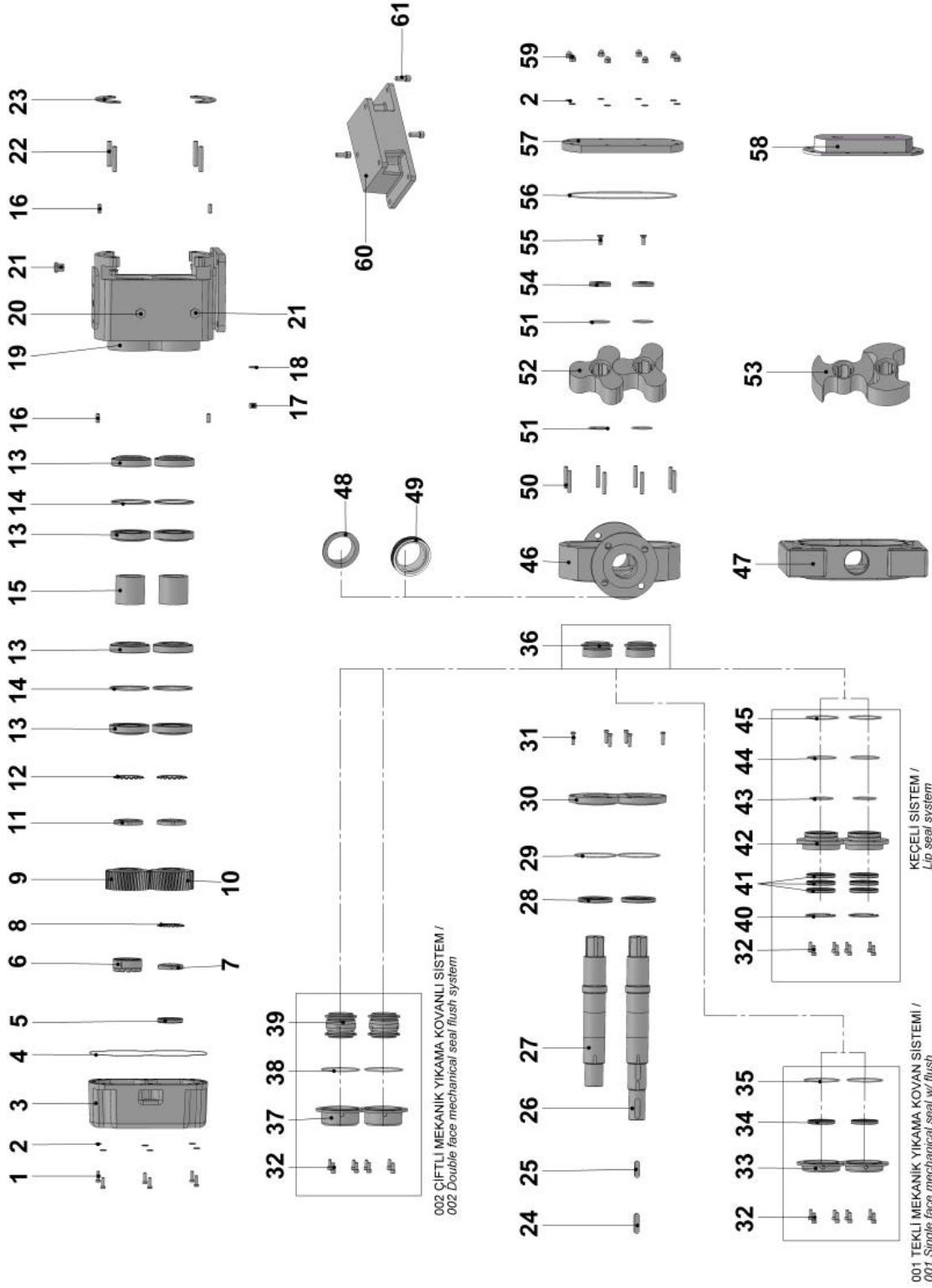
POMPA KODU PUMP CODE		G	I1	I2	J	J*
YLP5 001	180	DN80	268	302	86	110
		DN100	344	396		

I1	Ferruleli Pompa / Pump with Sanitary Clamp Connection
I2	Rekorlu Pompa / Pump with Male Thread Connection
Z / J*	Ceketli Pompa / Pump with Heating Jackets

MOTOR GÜÇ VE DEVİRLERİ / MOTOR POWER AND SPEED	A	HD	H	B	C	D	E	F	kg.
5,5 hp / 4 kw	1137	378	149	650	760	410	450	180	232
55/95d/d (rpm) İRAM72/112M				580	700				216
5,5 hp / 4kw	1092	403	182	750	860	460	500	180	285
104/480 d/d (rpm) İRAM62/112M				650	760				410
7,5 hp / 5,5 kw	1277	411	182	750	860	460	500	180	256
43/91 d/d (rpm) İRAM83/132S									256
7,5 hp / 5,5 kw	1182	467	225	750	860	460	500	180	392
104/465 d/d (rpm) İRAM72/132S									392
10 hp / 7,5 kw	1228	494	248	850	950	460	500	225	424
130/465 d/d (rpm) İRAM72/132M									424
15 hp / 11 kw	1425	470	241	850	950	460	500	180	412
200/465 d/d (rpm) İRAM72/C132M									412
20 hp / 15 kw	1492	510	241	850	950	460	500	225	445
131/456 d/d (rpm) İRAM82/160L									445
20 hp / 15 kw	1437	470	248	750	860	460	500	180	412
68/139 d/d (rpm) İRAM92/160L									412
25 hp / 18,5 kw	1528	510	241	850	950	460	500	225	445
188 /456 d/d (rpm) İRAM82/180M									445
25 hp / 18,5 kw	1528	510	241	850	950	460	500	225	445
85/185 d/d (rpm) İRAM92/180M									445

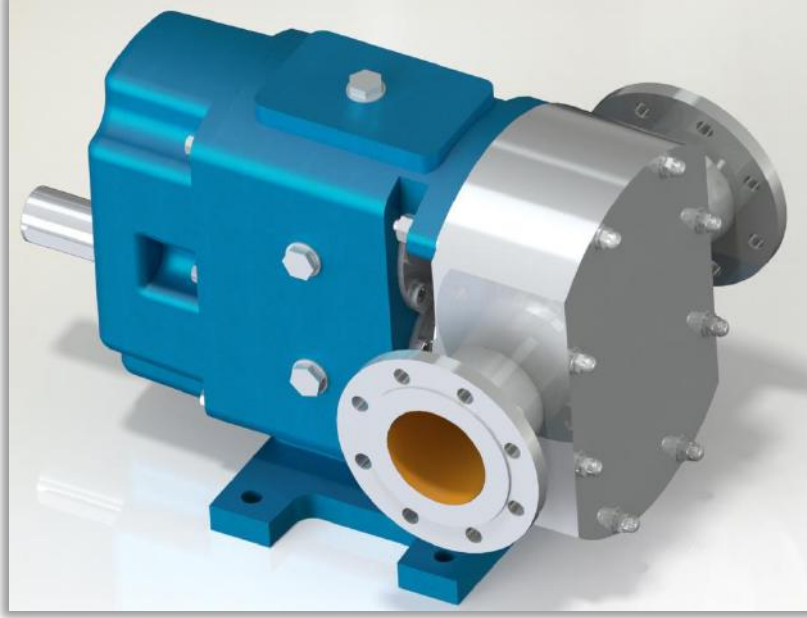


YEDEK PARÇA LİSTESİ / SPARE PARTS LIST





No	PARÇA İSMİ	PART NAME	ADET/ QTY.	No	PARÇA İSMİ	PART NAME	ADET/ QTY.
1	M10x40İMBUS CİVATA	HEX SOCKET M10x40	6	32	M8x20 İMBUS CİVATA	HEX SOCKET M8x20	24
2	M10 PUL	M10 WASHER	14	33	TEKLİ MEKANİK YIKAMA KOVANI	FLUSH OF SINGLE FACE MECHANICAL SEAL	2
3	ARKA KAPAK	BACK COVER	1	34	KEÇE Ø60xØ75x8	LIP SEAL Ø60xØ75x8	2
4	ARKA KAPAK O-RİNG	BACK COVER O-RİNG	1	35	KOVAN O-RİNG	FLUSH O-RİNG	2
5	KEÇE Ø45x70x10	LIP SEAL Ø45xØ70x10	1	36	MEKANİK SALMASTRA	MECHANICAL SEAL	2
6	SIKIŞTIRICI 50'LİK	SQUEEZER 50	1	37	ÇİFTLİ MEKANİK YIKAMA KOVANI	FLUSH OF DOUBLE FACE MECHANICAL	2
7	KİLİ SOMUNU M50x1,5	LOCK NUT M50x1,5	1	38	ÇİFTLİ MEKANİK YIKAMA KOVAN O- RİNG	FLUSH CASING OF DOUBLE FACE MECHANICAL SEAL	2
8	KİLİT SACI M50	LOCK WASHER M50	1	39	ÇİFTLİ MEKANİK	DOUBLE FACE MECHANICAL SEAL	2
9	SOL HELİS DİŞLİ	LEFT HELICAL GEAR	1	40	İÇ SEGMAN (Ø80)	INTERNAL CIRCLIP (Ø80)	2
10	SAĞ HELİS DİŞLİ	RIGHT HELICAL GEAR	1	41	KEÇE Ø60xØ80x8	LIP SEAL Ø60xØ80x8	6
11	KİLİT SOMUNU M60x2	LOCK NUT M60x2	2	42	KEÇE KOVANI	FLUSH OF LIP SEAL	2
12	KİLİT SACI M60	LOCK WASHER M60	2	43	KEÇE KOVANI İÇ O- RİNG	INNER O-RİNG OF LIP SEAL HOUSING	2
13	RULMAN 30212 A	BEARING 30212 A	8	44	KEÇE KOVANI DIŞ O-RİNG	OUTER O-RİNG OF LIP SEAL HOUSING	2
14	RULMAN ARA SAC	BEARING SPACER SHEET METAL	4	45	KEÇE KOVANI ALIN O-RİNG	FRONT FACE O- RING OF LIP SEAL HOUSING	2
15	ARA BORU	SPACER	2	46	LOBE YUVASI	LOBE CASING	1
16	PİM Ø10x30	PIN Ø10x30	4	47	CEKETLİ GÖVDE	JACKETED LOBE CASING	1
17	M12 SOMUN	M12 NUT	4	48	FERRULE	FERRULE	2
18	M12 PUL	M12 WASHER	4	49	REKOR	RAKOR	2
19	GÖVDE	CASING	1	50	SAPLAMA M10x50	STUDBOLT M10x50	8
20	ŞEFFAF YAĞ GÖSTERGESİ R1/2"	OIL INDICATOR R1/2"	1	51	LOBE O-RİNG	LOBE O-RİNG	4
21	TAPA R1/2"	CAPS R1/2"	2	52	3'LÜ LOB	TRI-LOBE	2
22	M12x60 SAPLAMA	STUDBOLT M12x60	4	53	2'Lİ LOB	BI-LOBE	2
23	AYAR SACI	ADJUSTING PLATE	2	54	MİL UC KAPAK	SHAFT NUT	2
24	KAPLIN KAMA 14x9x56 A	COUPLING KEY 14x9x56 A	1	55	M12x30 HAVŞA BAŞLI CİVATA	COUNTERSUNK HEAD SCREWS M12x30	2
25	DİŞLİ KAMA 14x9x46 A	GEAR KEY 14x9x46 A	1	56	KAPAK O-RİNG	COVER O-RİNG	1
26	UZUN MİL	DRIVING SHAFT	1	57	KAPAK	COVER	1
27	KISA MİL	DRIVEN SHAFT	1	58	KAPAK (CEKETLİ)	COVER (w/ HEATING JACKET)	1
28	KEÇE Ø68x95x10	LIP SEAL Ø68xØ95x10	2	59	M10 KUBBE BAŞLI SOMUN	M10 DOMED CAP NUT	8
29	KULMAN KAPAK O- RİNG	BEARING COVER O- RING	2	60	YATAY POMPA AYAK	HORIZONTAL PUMP FOOT	1
30	RULMAN KAPAK	BEARING COVER	2	61	6 KÖŞE CİVATA M12x30	HEX BOLT M12x30	3
31	M8x30 İMBUS CİVATA	HEX SOCKET M8x30	6				



**POMPA DEĞERLERİ /
PUMP PROPERTIES**

Q	:85,5 m ³ /h
Hm	:1 ~ 7 Bar
T	:0 ~ 150 °C
n	:1 ~ 500 d/d
Visc.	:150 ~ 250000 SSU

KULLANIM ALANLARI

- Gıda Sanayinde (Çikolata, Şeker Şurubu, Krema, Melas...)
- Kimya Sanayinde (İlaç, Deterjan, Sabun, Kozmetik kremler...)
- Boya Sanayinde
- Kağıt Sanayinde
- Jeller, Gres...

USE AREAS

- *Food Industry (Chocolate, Sugar Syrup, Cream, Molasses)*
- *Chemical Industry (Drugs, Detergents, Soap, Cosmetic creams...)*
- *Paint Industry*
- *Pulp & Paper Industry*
- *Gels, Greases...*

MALZEME SEÇENEKLERİ

- Pompa Gövdesi ve Kapak: Pik.
- Lob Yuvası ve loblar: Çelik döküm, paslanmaz AISI 304 / 316 döküm
- Yataklar : Rulman
- Sızdırmazlık: Mekanik salmastra, keçe

MATERIAL OPTIONS

- *Pump Body and Cover: Cast iron.*
- *Lobe Casing and Lobes: Steel cast, stainless AISI 304 / 316 cast.*
- *Bearings: Bearing*
- *Sealing: Mechanical seal, lip seal*



YLP 6-285 POMPA LOBE PUMP



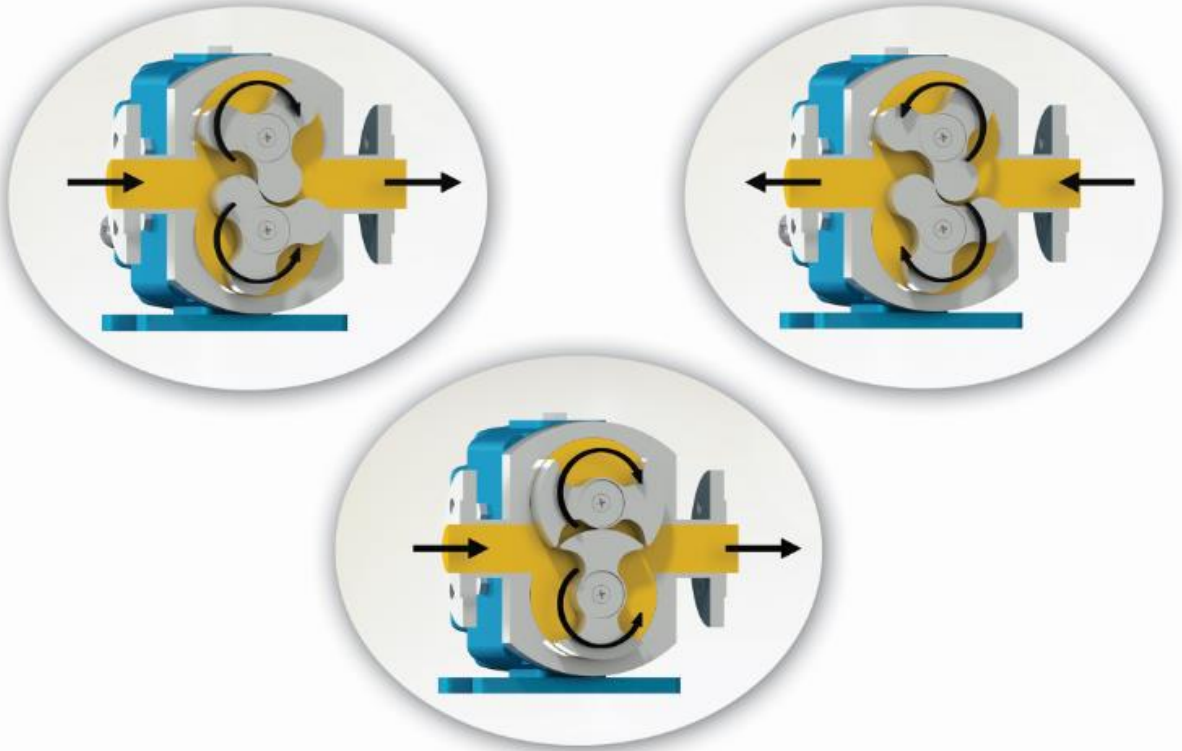
LOP POMPA ÇALIŞMA PRENSİBİ / WORKING PRINCIPLE OF LOBE PUMP

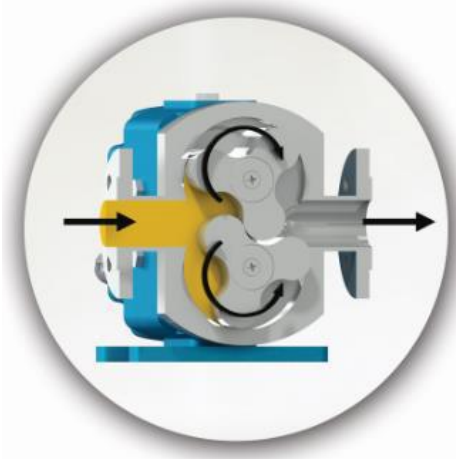
Lob Pompalar, Zamanlama Dişlileri tarafından tahrik edilmektedir. Söz konusu Zamanlama Dişlileri sayesinde, paralel miller üzerinde bulunan ve tamamen paslanmaz çelikten imal edilen Gövde'nin içerisinde birbirine veya gövde ile lob arasında temas etmeden dönmesini sağlamaktadır. Pompanın tahriki ise redüktörden alınan dönme hareketi, döndüren zamanlama dişlisinden döndürülen zamanlama dişlisine ters yönde aktararak sağlanmaktadır.

Lob Pompaların hijyenik malzeme ve tasarımından dolayı güvenilirlik sağlayabilir, sıvının yapısını bozmadan transfer edebilir ve sıvının viskozitesine bağlı olmak üzere, 12 Bar'a kadar basınç elde edebilmektedir.

Rotary Lobe Pumps, are driven by Timing Gears. Rotor lobes, which are located on two parallel shafts in a stainless steel casing, are prevented from physical contact with each other and/or with inner surface of casing by timing gears. Rotational motion received from driver's shaft are transferred in the opposite direction to pump's driven timing gear by driving timing gear.

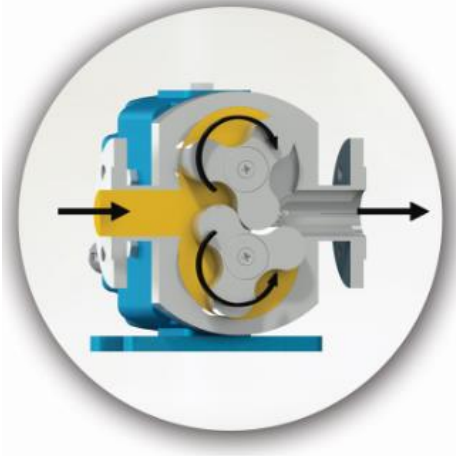
Rotary Lobe Pumps are reliable thanks to its hygiene design, capable of pumping without damaging liquid's structure, and depending on liquid's viscosity, Rotary Lobe Pumps have the ability of generating pressure up to 12 Bar.





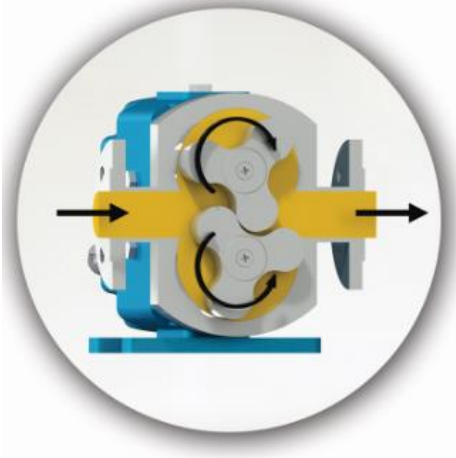
Yandaki renkli kısım sıvının pompa gövdesindeki emiş ağız alanına, çeviren ve çevrilen dış dişlilerin sayesinde lob boşlukları alanına girişini gösterir. Siyah oklar pompanın dönüş ve sıvının ilerleyişini gösterir.

Colored area in the picture on the side presents liquid while entering suction port, due to vacuum created by rotation of lobes; which are rotated by timing gears. Arrows in black indicates forward advancing of the liquid and rotation direction of the pump.



Görüldüğü gibi akışkan taşınması loblar ile lobları içinde barındıran gövde arasında olmaktadır. Akışkan loblar arasından geçmemektedir.

Picture here presents liquid filling inner chamber of the pump and just before reaching to discharge port. Here we can also see how a closed area is formed between rotor/lobe and casing.



Lob ve lob gövdesi arasındaki boşlukların sıvı için nasıl bir kapalı cep oluşturduğunu görebiliyoruz. Bu görüntü pompanın tamamen dolup taşıdığı durumu ve sıvının boşaltma işlemini, boşaltma ağızından ilerleyişini göstermektedir. Sonunda lobların gücü ile akışkan basınç altında çıkış ağızına iletilir.

In this picture, we can see how inner chamber of pump is completely filled, how liquid have reached outlet port and now overflowing outside the pump. As a final step, liquid is forced under pressure to outlet port by power generated by rotation of lobes/rotors.

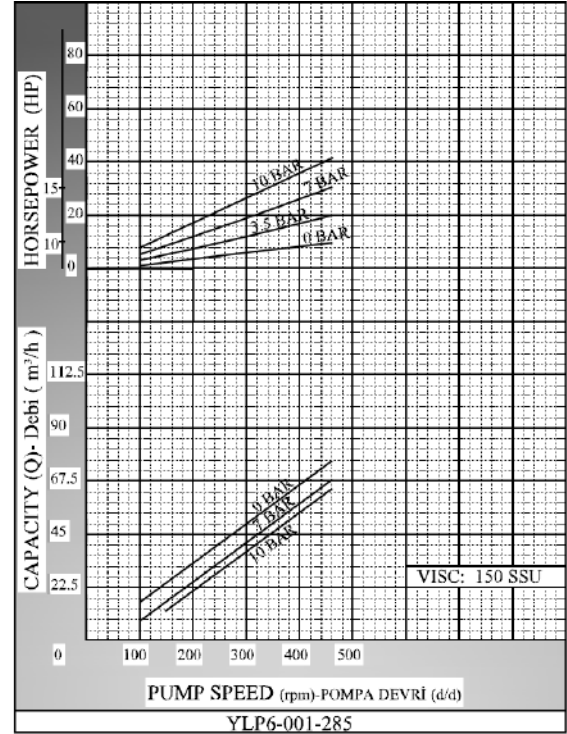
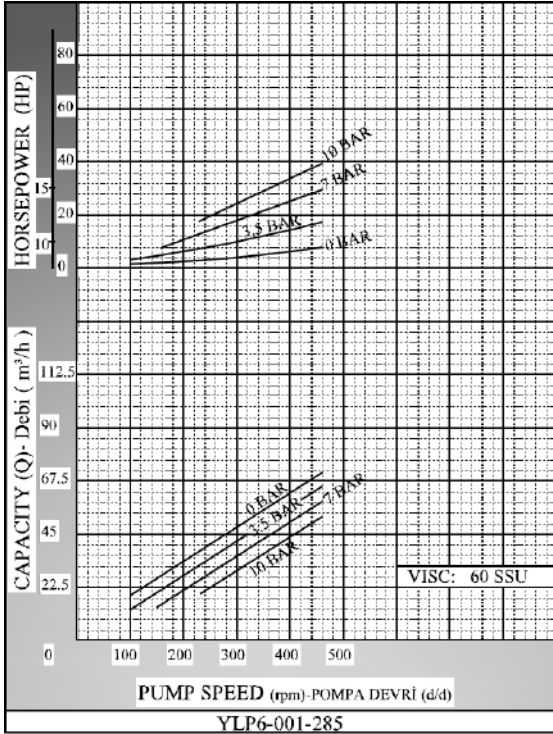


YLP 6-285 POMPA LOBE PUMP



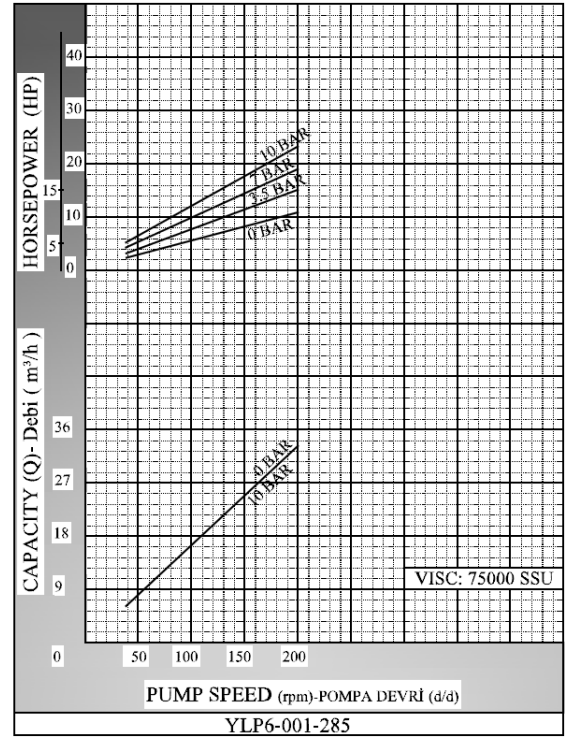
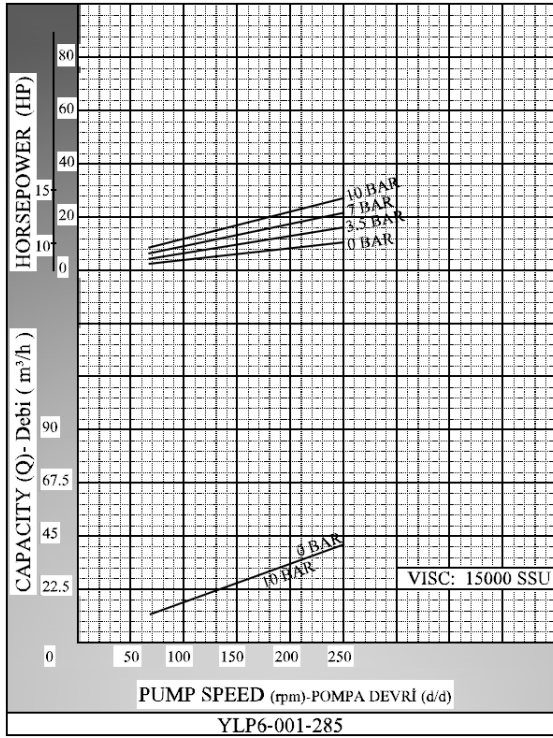
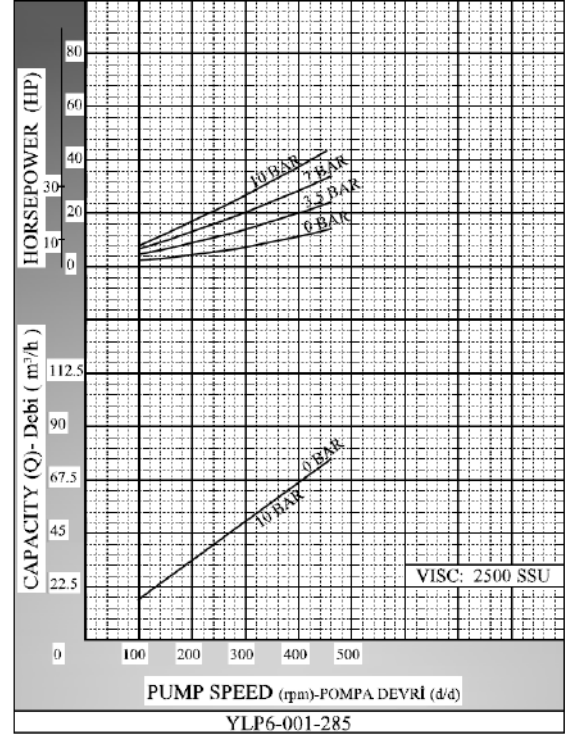
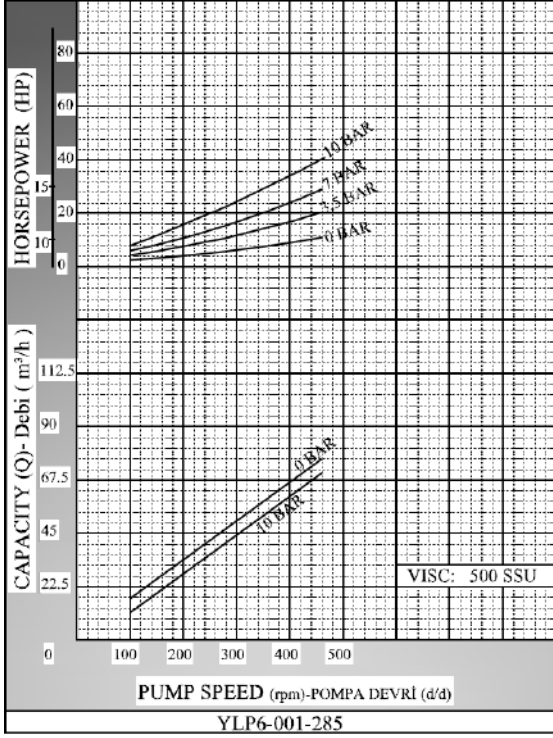
YLP6-001-285 POMPASINA AİT KAPASİTE VE GÜÇ TABLOSU / CAPACITY AND POWER TABLE					
KAPASİTE (m ³ /h) CAPACITY (Q)	DEVİR (d/d) SPEED (rpm)	ÇIKIŞ BASINCI / PRESSURE			VİSKOZİTE VISCOSITY
		0 Bar	3,5 Bar	7 Bar	
5	30	4 HP	4 HP	5,5 HP	250000 SSU
9,9	60	5,5 HP	5,5 HP	7,5 HP	250000 SSU
25	150	10 HP	15 HP	15 HP	75000 SSU
33,4	200	10 HP	15 HP	20 HP	15000 SSU
50,2	300	10 HP	15 HP	30 HP	2500 SSU
56	350	10 HP	15 HP	30 HP	500 SSU
62	400	10 HP	20 HP	30 HP	150 SSU

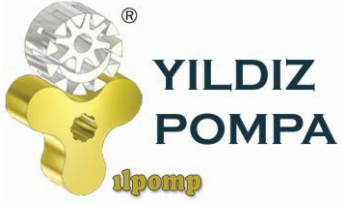
KAPASİTE EĞRİLERİ / CAPACITY GRAPHS



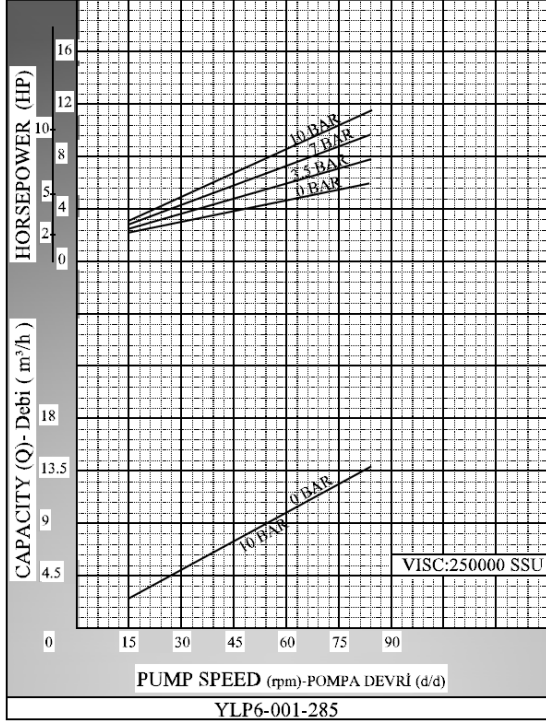


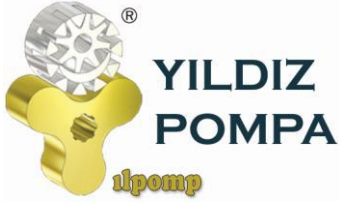
YLP 6-285 POMPA LOBE PUMP





YLP 6-285 POMPA LOBE PUMP

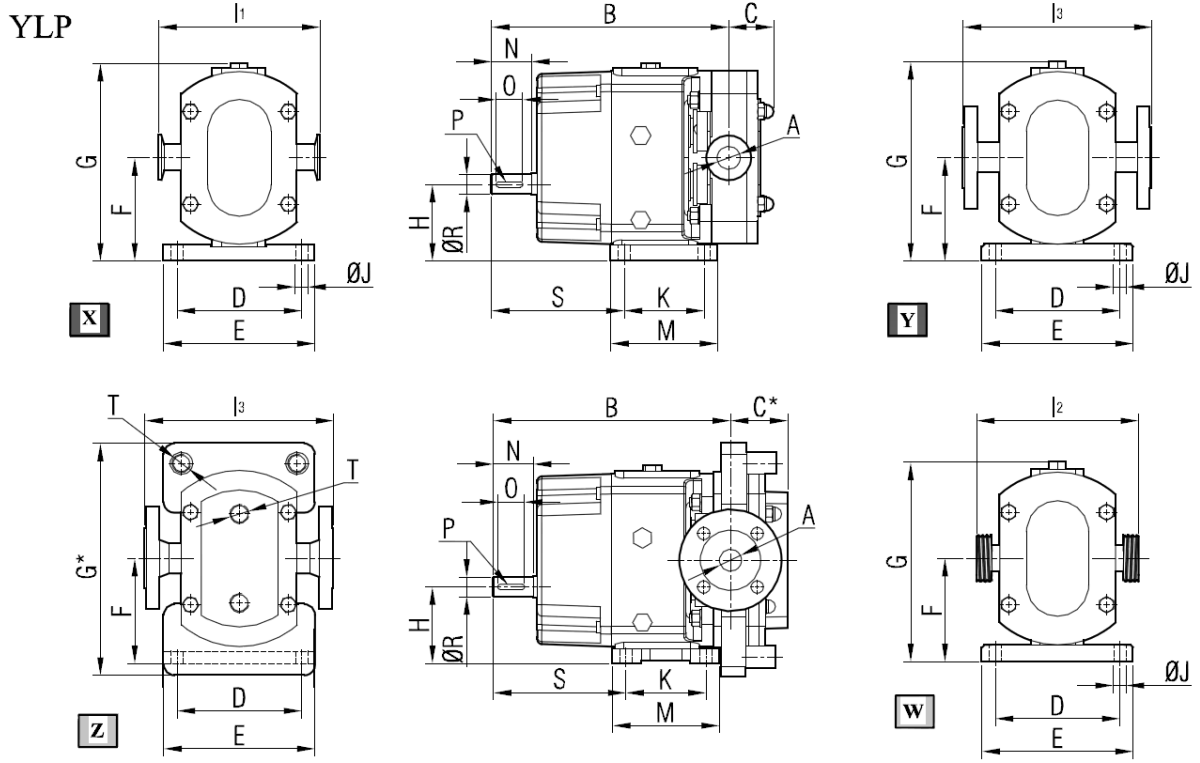




YLP 6-285 POMPA LOBE PUMP



POMPA BOYUT ÖLÇÜLERİ / PUMP DIMENSIONS YLP6-001-285

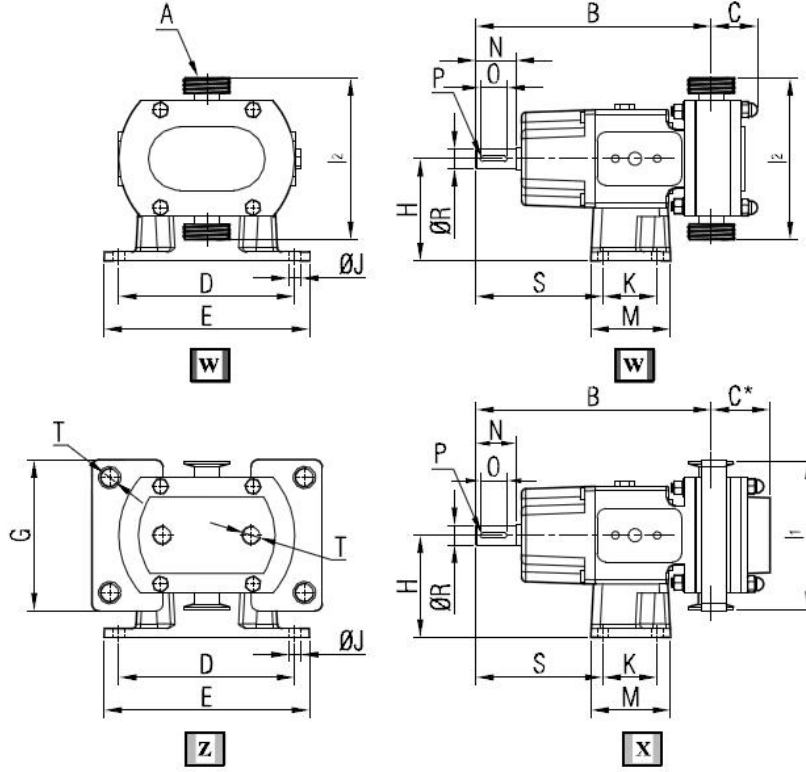


X	Ferruleli Pompa / Pump with Sanitary Clamp Connection
Y	Flanşlı Pompa / Pump with Flange Connection
Z	Ceketli Pompa / Pump with Heating Jackets
W	Rekorlu Pompa / Pump with Male Thread Connection
B	001 Kodlu pompa için / For Pump with Code 001
B*	002 Kodlu pompa için / For Pump with Code 002

POMPA KODU PUMP CODE	A	B	B*	C	C*	D	E	F	G	G*	H	I ₁	I ₂	I ₃	J	K	M	N	O	P	R	S	T	kg.
YLP6 285	DN100	580	594	110	137	300	360	228	444	472	158	-	-	484	21	210	270	100	85	16x10	55	315	1"	233



**POMPA BOYUT ÖLÇÜLERİ / PUMP DIMENSIONS
YLP6-001-285**



X	Ferruleli Pompa / Pump with Sanitary Clamp Connection
Z	Ceketli Pompa / Pump with Heating Jackets
W	Rekorlu Pompa / Pump with Male Thread Connection
B	001 Kodlu pompa için / For Pump with Code 001
B*	002 Kodlu pompa için / For Pump with Code 002

POMPA KODU PUMP CODE		A	B	B*	C	C*	D	E	G	H	I ₁	I ₂	J	K	M	N	O	P	R	S	T	kg.
YLP6	285	DN100	580	594	110	137	340	380	333	290	316	368	17	159	280	100	85	16x10	55	198	1"	241
		DN125									388	424										

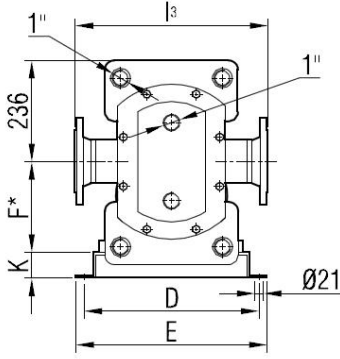
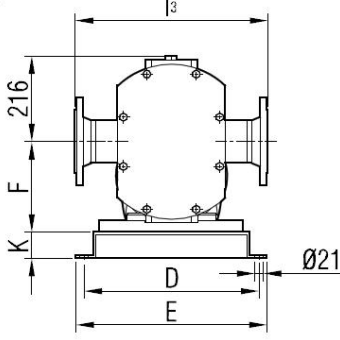


YLP 6-285 POMPA LOBE PUMP

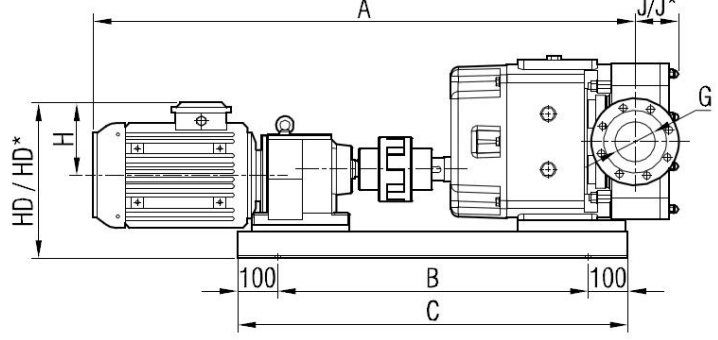


AKUPLAJ ÖLÇÜLERİ / COUPLING DIMENSIONS REDÜKTÖR AKUPELİ / GEARBOX DRIVE

YLP6



Z



POMPA KODU PUMP CODE	G	I3	J	J*
YLP6 001	285	DN100	484	110

***002 tip pompada A ölçüsüne 14 mm eklenmektedir. /
Add 14 mm to A dimension for 002 type pump.

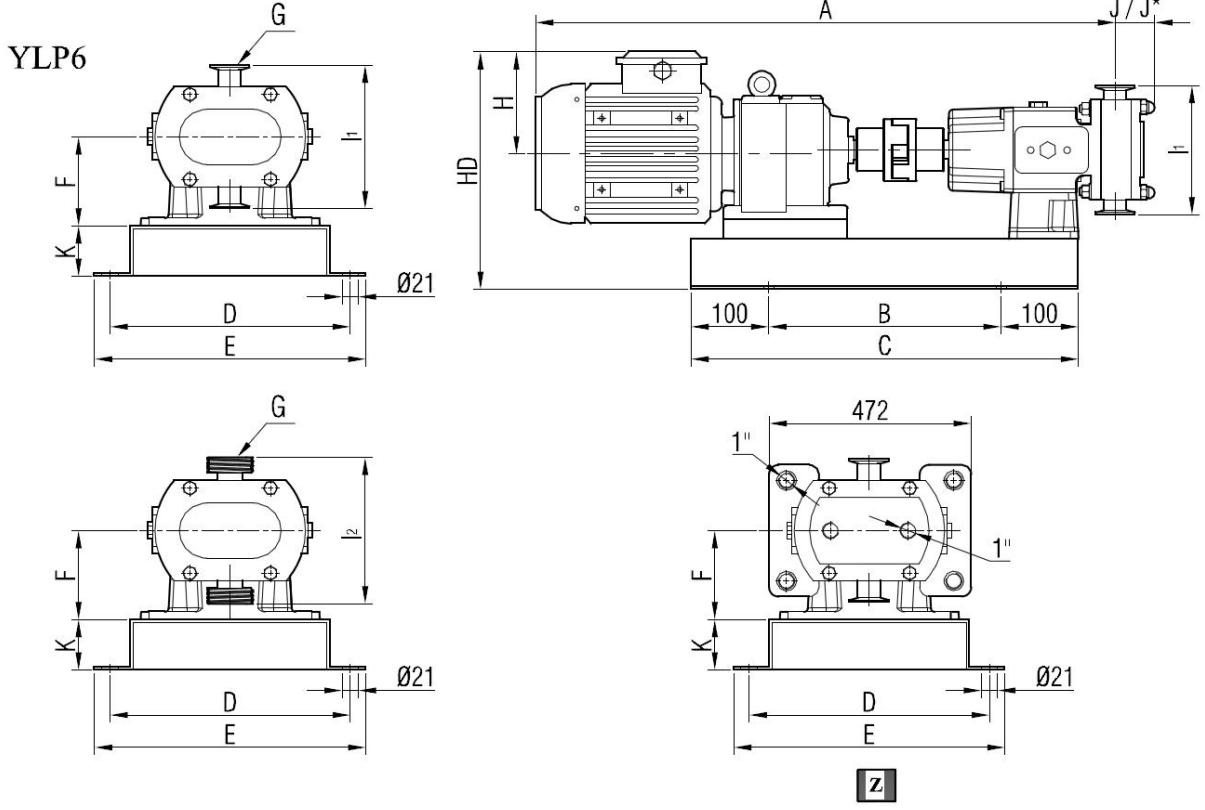
I3	Flanşlı Pompa / Pump with Flange Connection
Z / HD* / F* / J*	Ceketli Pompa / Pump with Heating Jackets

MOTOR GÜÇ VE DEVİRLERİ / MOTOR POWER AND SPEED	A	HD	HD*	H	B	C	D	E	F	F*	K	kg.
15 hp / 11 kw	1581	493	493	225	960	1160	510	550	295	295	65	512
43/105d/d (rpm) İRAM92/160M						544						
20 hp / 15 kw	1625	457	502	248	850	1050	440	480	250	250	105	517
68/127 d/d (rpm) İRAM92/160L						512						
20 hp / 15 kw	1548	457	502	248	850	1050	440	480	250	250	105	517
131/380 d/d (rpm) İRAM82/160L						512						
25 hp / 18,5 kw	1706	542	542	248	850	1060	550	590	321	321	105	691
50/93 d/d (rpm) İRAM103/180M						512						
25 hp / 18,5 kw	1639	516	516	248	850	1160	510	550	295	295	65	564
85/223 d/d (rpm) İRAM92/180M						537						
20 hp / 18,5 kw	1560	480	525	248	850	1050	440	480	250	295	105	537
237/456 d/d (rpm) İRAM82/180M						512						
30 hp / 22 kw	1744	542	542	248	1060	1260	550	590	321	321	105	716
55/93 d/d (rpm) İRAM103/180L						512						
30 hp / 22 kw	1673	516	516	248	960	1160	510	550	295	295	65	589
105/464 d/d (rpm) İRAM92/180L						512						

Not: Tüm ölçüler mm'dir. Flanşlar PN16'dır. / All dimensions are mm. Flanges are PN16.



**AKUPLAJ ÖLÇÜLERİ / COUPLING DIMENSIONS
REDÜKTÖR AKUPELİ / GEARBOX DRIVE**



***002 tip pompada A ölçüsüne 14 mm eklenmektedir. /
Add 14 mm to A dimension for 002 type pump.

POMPA KODU PUMP CODE		G	I1	I2	J	J*
YLP6	285	DN100	316	368	110	137
001		DN125	388	424		

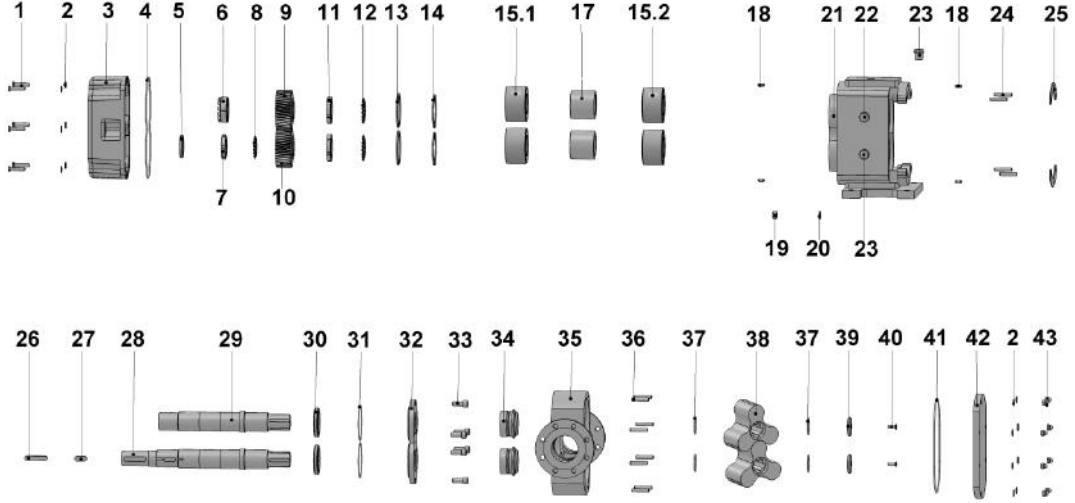
I1	Ferruleli Pompa / Pump with Sanitary Clamp Connection
I2	Rekorlu Pompa / Pump with Male Thread Connection
Z / J*	Ceketli Pompa / Pump with Heating Jackets

MOTOR GÜÇ VE DEVİRLERİ / MOTOR POWER AND SPEED	A	HD	H	B	C	D	E	F	K	kg.
15 hp / 11 kw	1581	559	225	900	1100	560	600	290	65	525
43/105d/d (rpm) İRAM92/160M	1625									557
20 hp / 15 kw	1548	556	248	800	1000	560	600	290	65	535
68/127 d/d (rpm) İRAM92/160L	1706	622		1000	1200					600
25 hp / 18,5 kw	1639	581	246	900	1100	560	600	290	65	577
50/93 d/d (rpm) İRAM103/180M	1560	579		800	1000					555
25 hp / 18,5 kw	1744	622	248	1000	1200	600	640	290	105	745
85/223 d/d (rpm) İRAM92/180M	1673	587		900	1100					560
20 hp / 18,5 kw										
237/456 d/d (rpm) İRAM82/180M										
30 hp / 22 kw										
55/93 d/d (rpm) İRAM103/180L										
30 hp / 22 kw										
105/464 d/d (rpm) İRAM92/180L										

Not: Tüm ölçüler mm'dir. Flanşlar PN16'dır. / All dimensions are mm. Flanges are PN16.



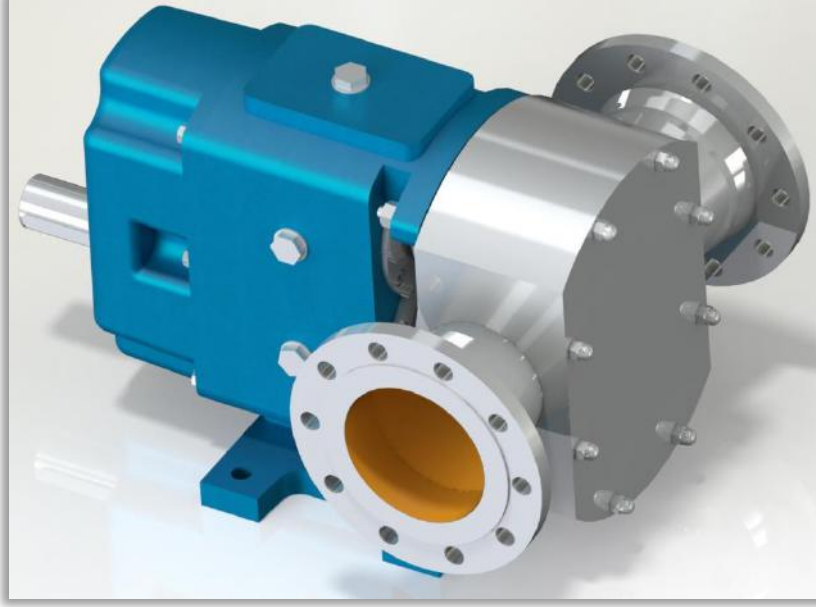
YEDEK PARÇA LİSTESİ / SPARE PARTS LIST



No	PARÇA İSMİ	PART NAME	ADET/ QTY.	No	PARÇA İSMİ	PART NAME	ADET/ QTY.
1	M12x40 6 KÖŞE CİVATA	HEX SCREW M12x40	6	22	ŞEFFAF YAĞ GÖSTERGESİ R1"	OIL INDICATOR R1"	1
2	M12 PUL	M12 WASHER	14	23	TAPA R1"	CAPS R1"	2
3	ARKA KAPAK	BACK COVER	1	24	SAPLAMA M16x100	STUDBOLT M16x100	4
4	ARKA KAPAK O-RING	BACK COVER O-RING	1	25	AYAR SACI	ADJUSTING PLATE	2
5	KEÇE Ø60XØ85x10	SEAL Ø60XØ85x10	1	26	KAPLIN KAMA 16x10x85	COUPLING KEY 16x10x85	1
6	65'LİK SIKIŞTIRICI	SQUEEZER 65	1	27	DIŞLİ KAMA 16x10x46	GEAR KEY 16x10x46	1
7	KİLİT SOMUNU M65x2	LOCK NUT M65x2	1	28	UZUN MİL	DRIVING SHAFT	1
8	KİLİT SACI M65	LOCK WASHER M65	1	29	KISA MİL	DRIVEN SHAFT	1
9	SAĞ HELİS	RIGHT HELICAL GEAR	1	30	KEÇE Ø78xØ110x13	LIP SEAL Ø78xØ110x13	2
10	SOL HELİS	LEFT HELICAL GEAR	1	31	RULMAN KAPAK O-RİNG	BEARING COVER O-RING	2
11	KİLİT SOMUNU M70x2	LOCK NUT M70x2	2	32	RULMAN KAPAK	BEARING COVER	2
12	KİLİT SACI M70	LOCK WASHER M70	2	33	M10x25 İMBUS CİVATA	HEX SOCKET M10x25	6
13	İÇ SEGMAN 125'LİK	INTERNAL CIRCLIP (Ø125)	2	34	MEKANİK SALMASTRA	MECHANICAL SEAL	2
14	SEGMAN ÖN BORU	CIRCLIP FRONT SPACER	2	35	LOB YUVASI	LOBE CASING	1
15.1	RULMAN 5214 Ø70xØ125x39,7	BEARING 5214 Ø70xØ125x39,7	2	36	SAPLAMA M12x70	STUDBOLT M16x70	8
15.2	RULMAN 3215 Ø75xØ130x41,3	BEARING 3215 Ø75xØ130x41,3	2	37	LOB O-RİNG	LOBE O-RING	4
--	-----	-----	-----	38	LOB	LOBE	2
17	ARA BORU	SPACER	2	39	MİL UC KAPAK	SHAFT NUT	2
18	PİM Ø12x30	PIN Ø12x30	4	40	M10x30 HAVŞA BAŞLI CİVATA	COUNTERSUNK HEAD SCREWS M10x30	2
19	M16 SOMUN	M16 NUT	4	41	KAPAK O-RİNG	COVER O-RING	1
20	M16 PUL	M16 WASHER	4	42	KAPAK	COVER	1
21	GÖVDE	CASING	1	43	M12 KUBBE BAŞLI SOMUN	M12 DOMED CAP NUT	8



YLP 6-355 POMPA LOBE PUMP



POMPA DEĞERLERİ / PUMP PROPERTIES	
Q	:106,5 m ³ /h
Hm	:1 ~ 7 Bar
T	:0 ~ 150 °C
n	:1 ~ 500 d/d
Visc.	:150 ~ 250000 SSU

KULLANIM ALANLARI

- Gıda Sanayinde (Çikolata, Şeker Şurubu, Krema, Melas...)
- Kimya Sanayinde (İlaç, Deterjan, Sabun, Kozmetik kremler...)
- Boya Sanayinde
- Kağıt Sanayinde
- Jeller, Gres...

USE AREAS

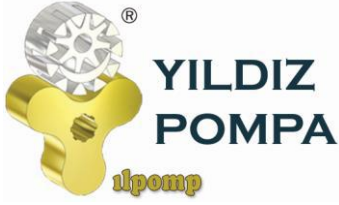
- Food Industry (Chocolate, Sugar Syrup, Cream, Molasses)
- Chemical Industry (Drugs, Detergents, Soap, Cosmetic creams...)
- Paint Industry
- Pulp & Paper Industry
- Gels, Greases...

MALZEME SEÇENEKLERİ

- Pompa Gövdesi ve Kapak: Pik.
- Lob Yuvası ve loblar: Çelik döküm, paslanmaz AISI 304 / 316 döküm
- Yataklar : Rulman
- Sızdırmazlık: Mekanik salmastra, keçe

MATERIAL OPTIONS

- Pump Body and Cover: Cast iron.
- Lobe Casing and Lobes: Steel cast, stainless AISI 304 / 316 cast.
- Bearings: Bearing
- Sealing: Mechanical seal, lip seal



YLP 6-355 POMPA LOBE PUMP



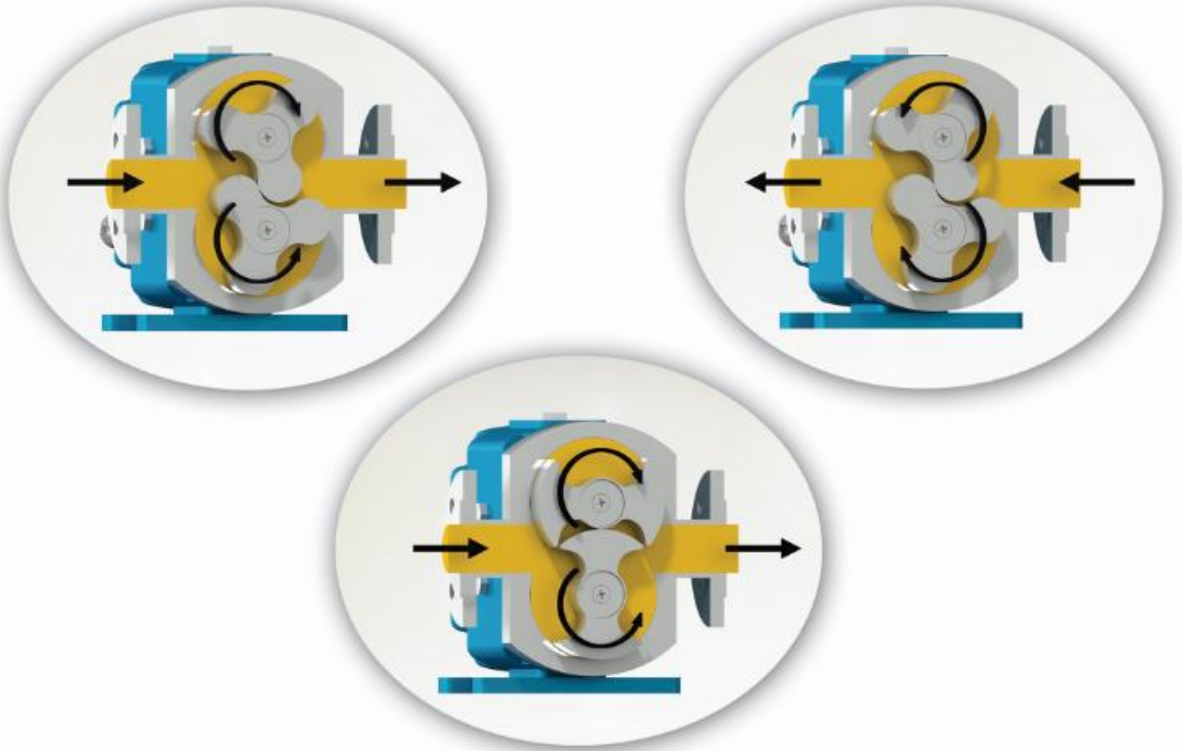
LOP POMPA ÇALIŞMA PRENSİBİ / WORKING PRINCIPLE OF LOBE PUMP

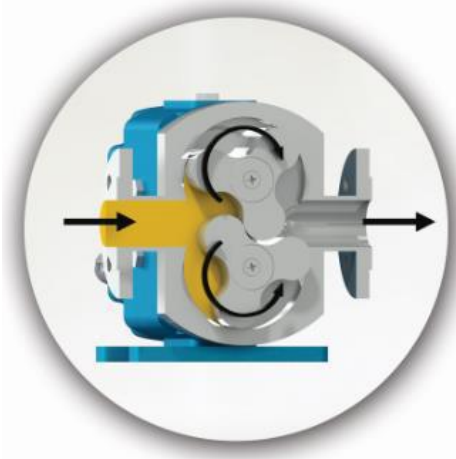
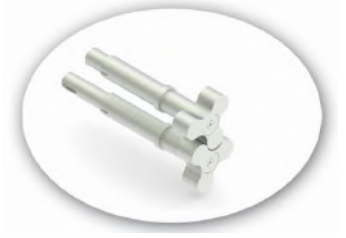
Lob Pompalar, Zamanlama Dişlileri tarafından tahrik edilmektedir. Söz konusu Zamanlama Dişlileri sayesinde, paralel miller üzerinde bulunan ve tamamen paslanmaz çelikten imal edilen Gövde'nin içerisinde birbirine veya gövde ile lob arasında temas etmeden dönmesini sağlamaktadır. Pompanın tahriki ise redüktörden alınan dönme hareketi, döndüren zamanlama dişlisinden döndürülen zamanlama dişlisine ters yönde aktararak sağlanmaktadır.

Lob Pompaların hijyenik malzeme ve tasarımından dolayı güvenilirlik sağlayabilir, sıvının yapısını bozmadan transfer edebilir ve sıvının viskozitesine bağlı olmak üzere, 12 Bar'a kadar basınç elde edebilmektedir.

Rotary Lobe Pumps, are driven by Timing Gears. Rotor lobes, which are located on two parallel shafts in a stainless steel casing, are prevented from physical contact with each other and/or with inner surface of casing by timing gears. Rotational motion received from driver's shaft are transferred in the opposite direction to pump's driven timing gear by driving timing gear.

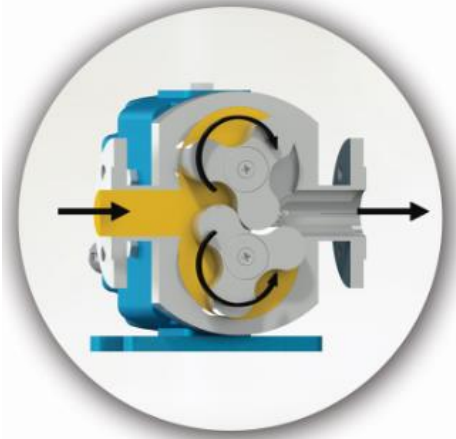
Rotary Lobe Pumps are reliable thanks to its hygiene design, capable of pumping without damaging liquid's structure, and depending on liquid's viscosity, Rotary Lobe Pumps have the ability of generating pressure up to 12 Bar.





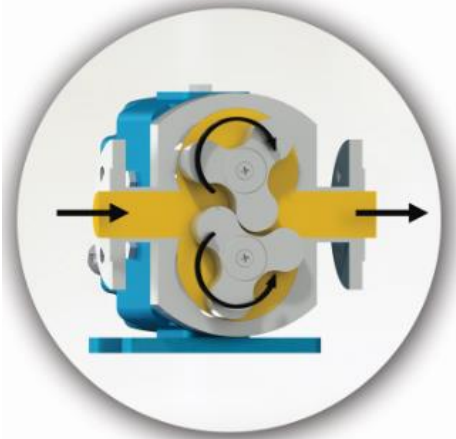
Yandaki renkli kısım sıvının pompa gövdesindeki emiş ağız alanına, çeviren ve çevrilen dış dişlilerin sayesinde lob boşlukları alanına girişini gösterir. Siyah oklar pompanın dönüş ve sıvının ilerleyişini gösterir.

Colored area in the picture on the side presents liquid while entering suction port, due to vacuum created by rotation of lobes; which are rotated by timing gears. Arrows in black indicates forward advancing of the liquid and rotation direction of the pump.



Görüldüğü gibi akışkan taşınması loblar ile lobları içinde barındıran gövde arasında olmaktadır. Akışkan loblar arasından geçmemektedir.

Picture here presents liquid filling inner chamber of the pump and just before reaching to discharge port. Here we can also see how a closed area is formed between rotor/lobe and casing.



Lob ve lob gövdesi arasındaki boşlukların sıvı için nasıl bir kapalı cep oluşturduğunu görebiliyoruz. Bu görüntü pompanın tamamen dolup taşıdığı durumu ve sıvının boşaltma işlemini, boşaltma ağızından ilerleyişini göstermektedir. Sonunda lobların gücü ile akışkan basınç altında çıkış ağızına iletilir.

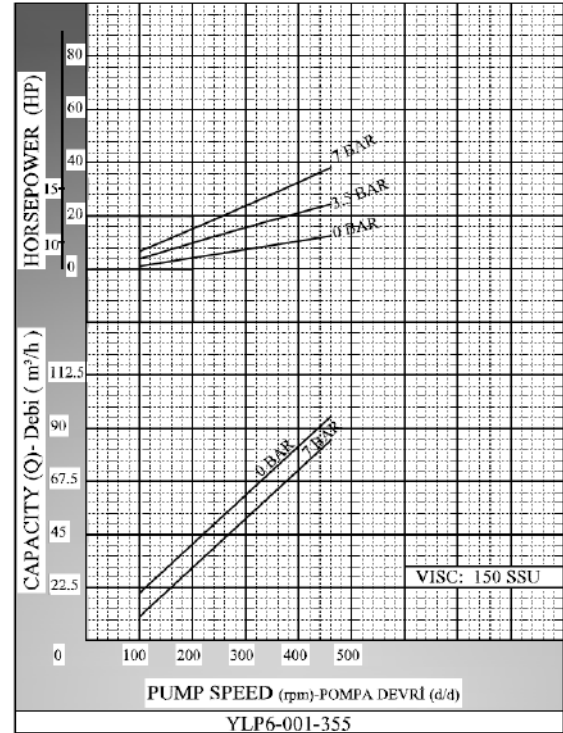
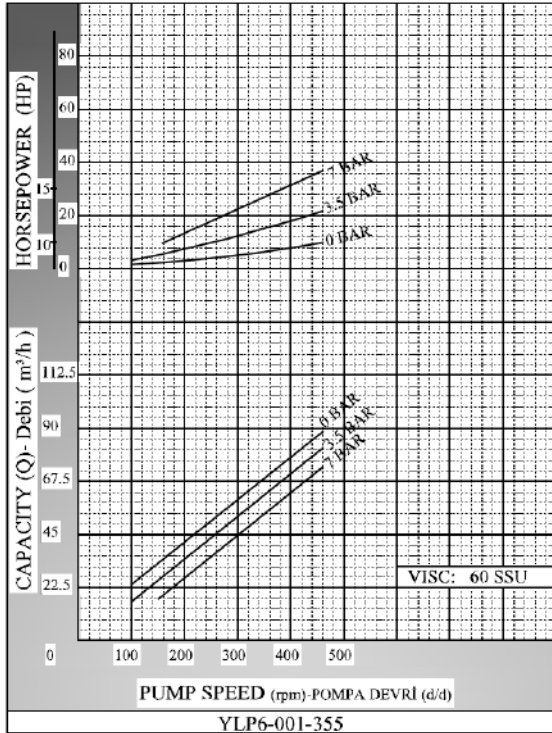
In this picture, we can see how inner chamber of pump is completely filled, how liquid have reached outlet port and now overflowing outside the pump. As a final step, liquid is forced under pressure to outlet port by power generated by rotation of lobes/rotors.



YLP6-001-355 POMPASINA AİT KAPASİTE VE GÜÇ TABLOSU /
CAPACITY AND POWER TABLE

KAPASİTE (m ³ /h) CAPACITY (Q)	DEVİR (d/d) SPEED (rpm)	ÇIKIŞ BASINCI / PRESSURE			VİSKOZİTE VISCOSITY
		0 Bar	3,5 Bar	7 Bar	
6,2	30	4 HP	5,5 HP	5,5 HP	250000 SSU
12,4	60	7,5 HP	7,5 HP	10 HP	250000 SSU
31	150	15 HP	20 HP	20 HP	75000 SSU
41,7	200	15 HP	20 HP	30 HP	15000 SSU
62,6	300	15 HP	20 HP	30 HP	2500 SSU
70	350	15 HP	20 HP	30 HP	500 SSU
76	400	15 HP	30 HP	40 HP	150 SSU

KAPASİTE EĞRİLERİ / CAPACITY GRAPHS

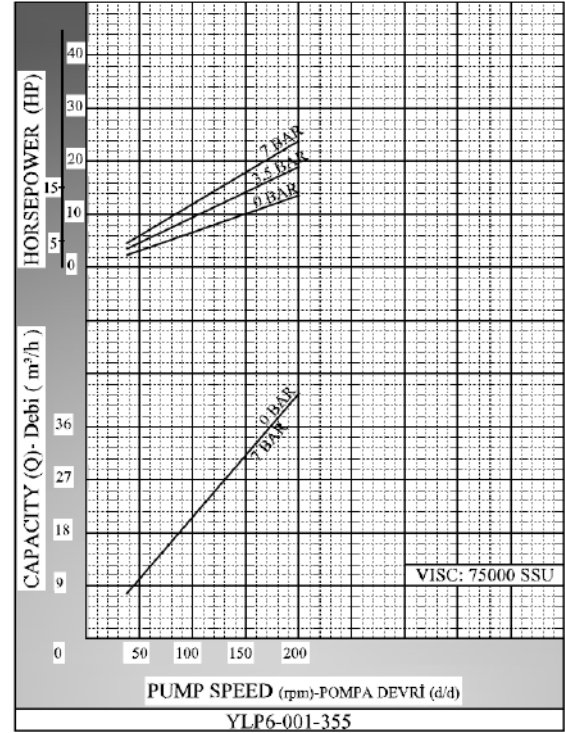
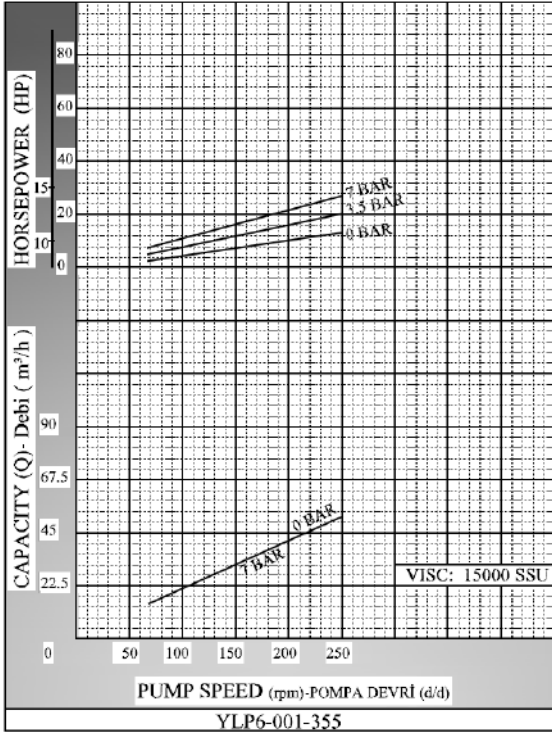
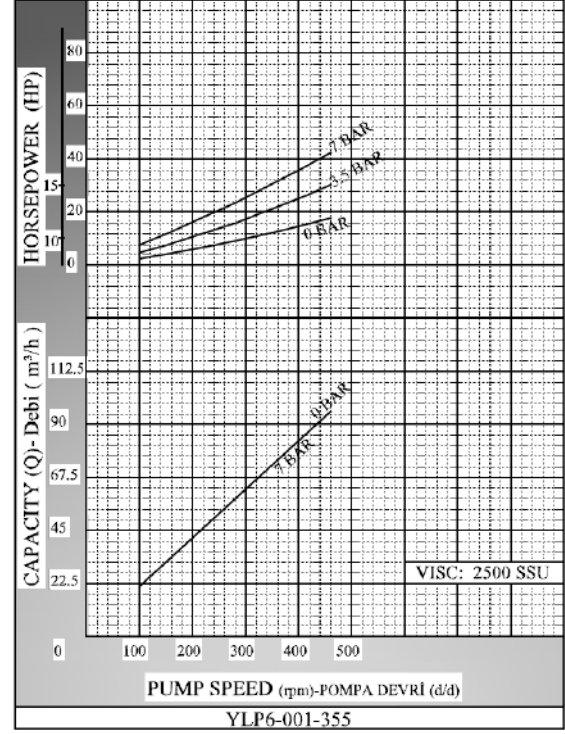
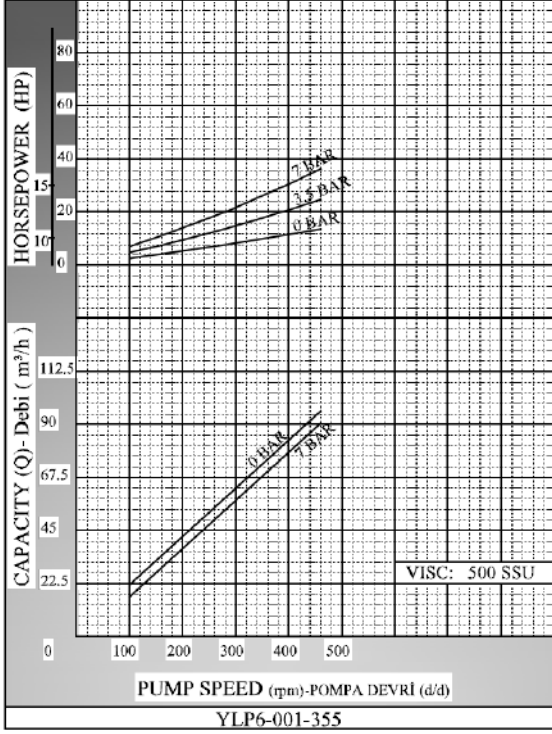




**YILDIZ
POMPA**

ilpomp

**YLP 6-355 POMPA
LOBE PUMP**

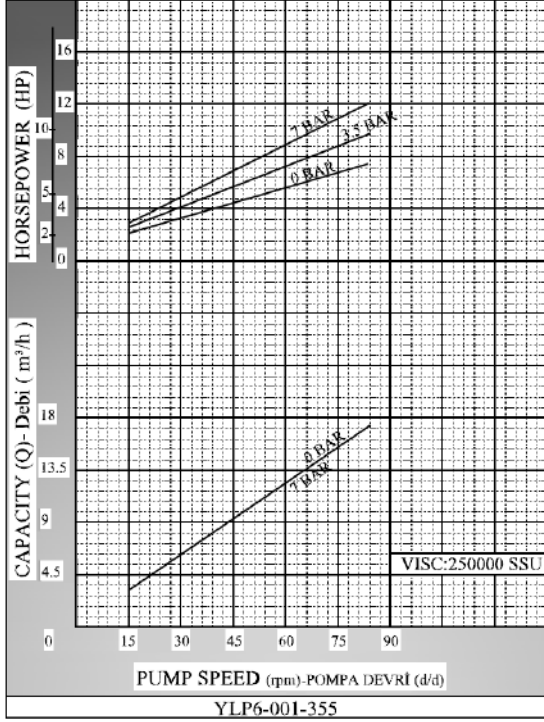




**YILDIZ
POMPA**

ilpomp

**YLP 6-355 POMPA
LOBE PUMP**

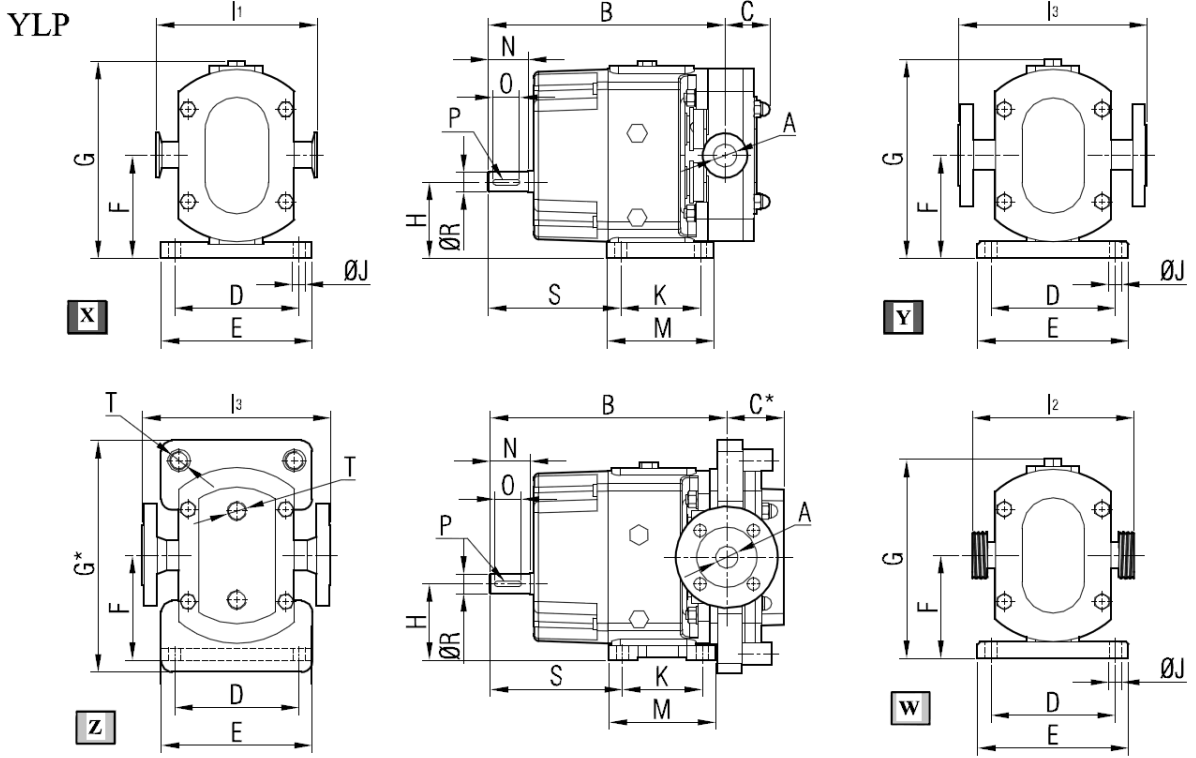




YLP 6-355 POMPA LOBE PUMP



POMPA BOYUT ÖLÇÜLERİ / PUMP DIMENSIONS YLP6-001-355



X	Ferruleli Pompa / Pump with Sanitary Clamp Connection
Y	Flanşlı Pompa / Pump with Flange Connection
Z	Ceketli Pompa / Pump with Heating Jackets
W	Rekorlu Pompa / Pump with Male Thread Connection
B	001 Kodlu pompa için / For Pump with Code 001
B*	002 Kodlu pompa için / For Pump with Code 002

POMPA KODU PUMP CODE	A	B	B*	C	C*	D	E	F	G	G*	H	I ₁	I ₂	I ₃	J	K	M	N	O	P	R	S	T	kg.
YLP6 355	DN150	591	605	120	149	300	360	228	444	472	158	-	-	542	21	210	270	100	85	16x10	55	315	1"	246



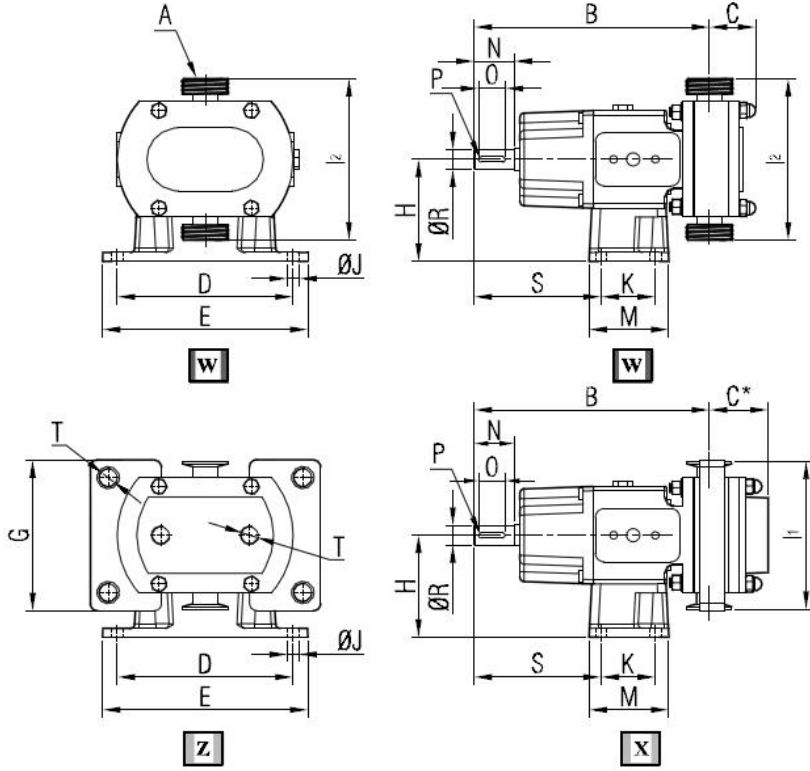
**YILDIZ
POMPA**

ilpomp

**YLP 6-355 POMPA
LOBE PUMP**



**POMPA BOYUT ÖLÇÜLERİ / PUMP DIMENSIONS
YLP6-001-355**



X	Ferruleli Pompa / Pump with Sanitary Clamp Connection
Z	Ceketli Pompa / Pump with Heating Jackets
W	Rekorlu Pompa / Pump with Male Thread Connection
B	001 Kodlu pompa için / For Pump with Code 001
B*	002 Kodlu pompa için / For Pump with Code 002

POMPA KODU PUMP CODE		A	B	B*	C	C*	D	E	G	H	I1	I2	J	K	M	N	O	P	R	S	T	kg.
YLP6	355	DN125 DN150	591	605	120	148	340	380	333	290	316 396	352 440	17	159	280	100	85	16x10	55	198	1"	255

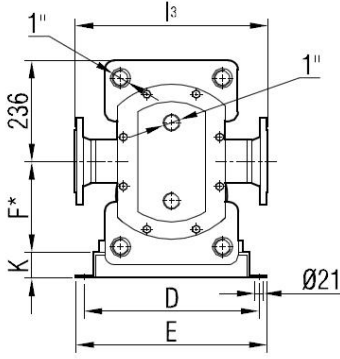
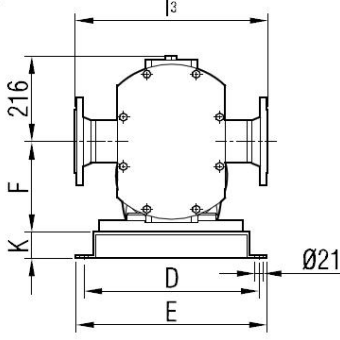


YLP 6-355 POMPA LOBE PUMP

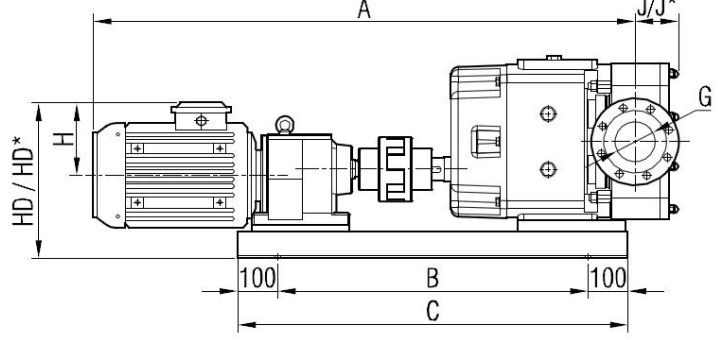


AKUPLAJ ÖLÇÜLERİ / COUPLING DIMENSIONS REDÜKTÖR AKUPELİ / GEARBOX DRIVE

YLP6



Z



POMPA KODU PUMP CODE		G	I3	J	J*
YLP6 001	355	DN150	542	120	148

***002 tip pompada A ölçüsüne 14 mm eklenmektedir. /
Add 14 mm to A dimension for 002 type pump.

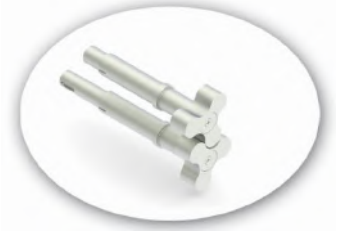
I3	Flanşlı Pompa / Pump with Flange Connection
Z / HD* / F* / J*	Ceketli Pompa / Pump with Heating Jackets

MOTOR GÜÇ VE DEVİRLERİ / MOTOR POWER AND SPEED	A	HD	HD*	H	B	C	D	E	F	F*	K	kg.
15 hp / 11 kw	1592	493	493	225	960	1160	510	550	295	295	65	525
43/105d/d (rpm) İRAM92/160M												557
20 hp / 15 kw	1636	457	502	248	850	1050	440	480	250	250	65	530
68/127 d/d (rpm) İRAM92/160L												577
20 hp / 15 kw	1559	516	516	248	850	1050	440	480	250	295	65	550
131/380 d/d (rpm) İRAM82/160L												577
25 hp / 18,5 kw	1717	542	542	248	850	1050	440	480	250	295	65	704
50/93 d/d (rpm) İRAM103/180M												577
25 hp / 18,5 kw	1650	480	525	248	850	1050	440	480	250	295	65	550
85/223 d/d (rpm) İRAM92/180M												577
20 hp / 18,5 kw	1571	542	542	248	850	1050	440	480	250	295	65	550
237/456 d/d (rpm) İRAM82/180M												577
30 hp / 22 kw	1755	516	516	248	850	1050	440	480	250	295	65	729
55/93 d/d (rpm) İRAM103/180L												602
30 hp / 22 kw	1684	516	516	248	850	1050	440	480	250	295	65	602
105/464 d/d (rpm) İRAM92/180L												602

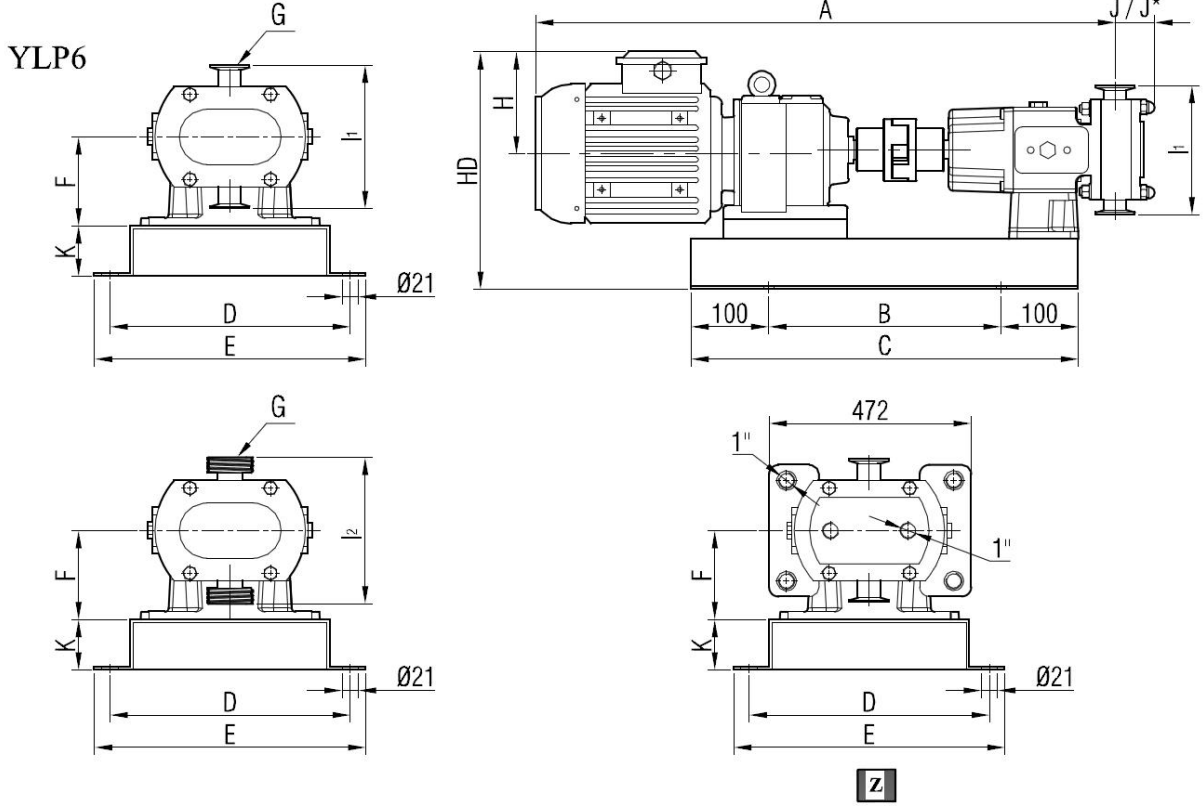
Not: Tüm ölçüler mm'dir. Flanşlar PN16'dır. / All dimensions are mm. Flanges are PN16.



YLP 6-355 POMPA LOBE PUMP



AKUPLAJ ÖLÇÜLERİ / COUPLING DIMENSIONS REDÜKTÖR AKUPELİ / GEARBOX DRIVE



***002 tip pompada A ölçüsüne 14 mm eklenmektedir. /
Add 14 mm to A dimension for 002 type pump.

POMPA KODU PUMP CODE	G	I ₁	I ₂	J	J*
YLP6 001	355	DN125 316	352 396	120	148

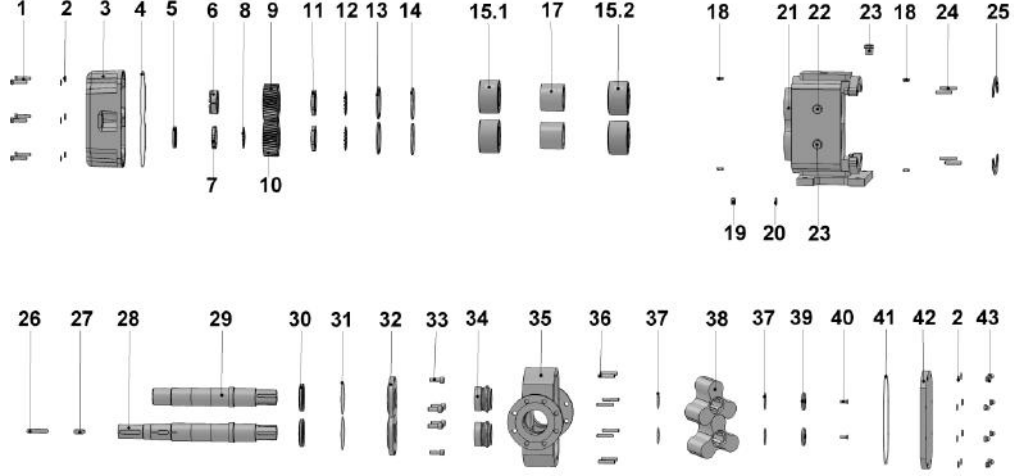
I ₁	Ferruleli Pompa / Pump with Sanitary Clamp Connection
I ₂	Rekorlu Pompa / Pump with Male Thread Connection
Z / J*	Ceketli Pompa / Pump with Heating Jackets

MOTOR GÜÇ VE DEVİRLERİ / MOTOR POWER AND SPEED	A	HD	H	B	C	D	E	F	K	kg.
15 hp / 11 kw	1592	559	225	900	1100	560	600	290	65	539
43/105d/d (rpm) İRAM92/160M										
20 hp / 15 kw	1636	556	248	800	1000	600	640	105	734	
68/127 d/d (rpm) İRAM92/160L										
20 hp / 15 kw	1559	581	246	800	1000	560	600	65	591	
131/380 d/d (rpm) İRAM82/160L										
25 hp / 18,5 kw	1717	579	248	1000	1200	600	640	105	759	
50/93 d/d (rpm) İRAM103/180M										
25 hp / 18,5 kw	1650	622	248	900	1100	560	600	65	591	
85/223 d/d (rpm) İRAM92/180M										
20 hp / 18,5 kw	1571	587	248	800	1000	560	600	65	569	
237/456 d/d (rpm) İRAM82/180M										
30 hp / 22 kw	1755	587	248	1000	1200	600	640	105	759	
55/93 d/d (rpm) İRAM103/180L										
30 hp / 22 kw	1684	587	248	900	1100	560	600	65	616	
105/464 d/d (rpm) İRAM92/180L										

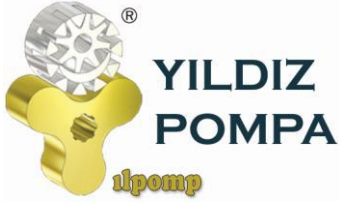
Not: Tüm ölçüler mm'dir. Flanşlar PN16'dır. / All dimensions are mm. Flanges are PN16.



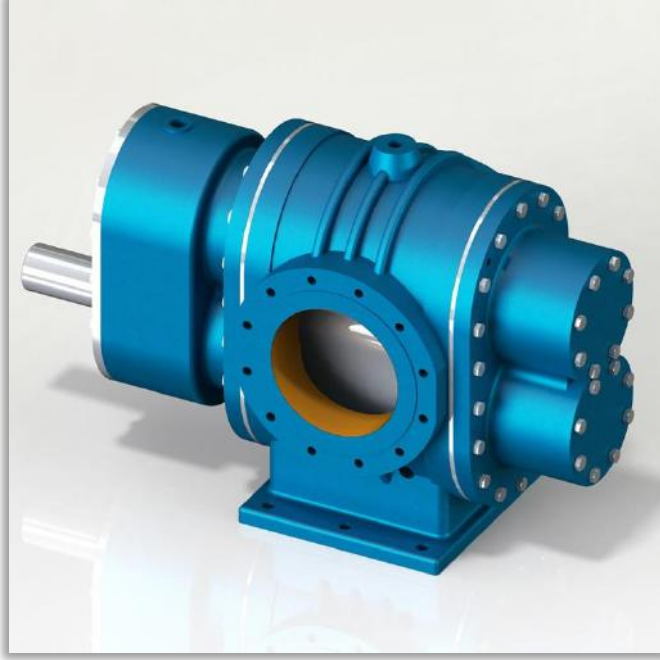
YEDEK PARÇA LİSTESİ / SPARE PARTS LIST



No	PARÇA İSMİ	PART NAME	ADET/ QTY.	No	PARÇA İSMİ	PART NAME	ADET/ QTY.
1	M12x40 6 KÖŞE CİVATA	HEX SCREW M12x40	6	22	ŞEFFAF YAĞ GÖSTERGESİ R1"	OIL INDICATOR R1"	1
2	M12 PUL	M12 WASHER	14	23	TAPA R1"	CAPS R1"	2
3	ARKA KAPAK	BACK COVER	1	24	SAPLAMA M16x100	STUDBOLT M16x100	4
4	ARKA KAPAK O-RING	BACK COVER O-RING	1	25	AYAR SACI	ADJUSTING PLATE	2
5	KEÇE Ø60XØ85x10	SEAL Ø60XØ85x10	1	26	KAPLIN KAMA 16x10x85	COUPLING KEY 16x10x85	1
6	65'LİK SIKIŞTIRICI	SQUEEZER 65	1	27	DIŞLİ KAMA 16x10x46	GEAR KEY 16x10x46	1
7	KİLİT SOMUNU M65x2	LOCK NUT M65x2	1	28	UZUN MİL	DRIVING SHAFT	1
8	KİLİT SACI M65	LOCK WASHER M65	1	29	KISA MİL	DRIVEN SHAFT	1
9	SAĞ HELİS	RIGHT HELICAL GEAR	1	30	KEÇE Ø78xØ110x13	LIP SEAL Ø78xØ110x13	2
10	SOL HELİS	LEFT HELICAL GEAR	1	31	RULMAN KAPAK O-RİNG	BEARING COVER O-RING	2
11	KİLİT SOMUNU M70x2	LOCK NUT M70x2	2	32	RULMAN KAPAK	BEARING COVER	2
12	KİLİT SACI M70	LOCK WASHER M70	2	33	M10x25 İMBUS CİVATA	HEX SOCKET M10x25	6
13	İÇ SEGMAN 125'LİK	INTERNAL CIRCLIP (Ø125)	2	34	MEKANİK SALMASTRA	MECHANICAL SEAL	2
14	SEGMAN ÖN BORU	CIRCLIP FRONT SPACER	2	35	LOB YUVASI	LOBE CASING	1
15.1	RULMAN 5214 Ø70xØ125x39,7	BEARING 5214 Ø70xØ125x39,7	2	36	SAPLAMA M12x70	STUDBOLT M16x70	8
15.2	RULMAN 3215 Ø75xØ130x41,3	BEARING 3215 Ø75xØ130x41,3	2	37	LOB O-RİNG	LOBE O-RING	4
--	-----	-----	-----	38	LOB	LOBE	2
17	ARA BORU	SPACER	2	39	MİL UC KAPAK	SHAFT NUT	2
18	PİM Ø12x30	PIN Ø12x30	4	40	M10x30 HAVŞA BAŞLI CİVATA	COUNTERSUNK HEAD SCREWS M10x30	2
19	M16 SOMUN	M16 NUT	4	41	KAPAK O-RİNG	COVER O-RING	1
20	M16 PUL	M16 WASHER	4	42	KAPAK	COVER	1
21	GÖVDE	CASING	1	43	M12 KUBBE BAŞLI SOMUN	M12 DOMED CAP NUT	8



YLP 10-1000-23 POMPA LOBE PUMP



POMPA DEĞERLERİ / PUMP PROPERTIES	
Q	:300 m ³ /h
Hm	:1 ~ 7 Bar
T	:0 ~ 150 °C
n	:1 ~ 230 d/d
Visc.	:150 ~ 500000 SSU

KULLANIM ALANLARI

- Gıda Sanayinde (Çikolata, Şeker Şurubu, Krema, Melas...)
- Kimya Sanayinde (İlaç, Deterjan, Sabun, Kozmetik kremler...)
- Boya Sanayinde
- Kağıt Sanayinde
- Jeller, Gres...

USE AREAS

- *Food Industry (Chocolate, Sugar Syrup, Cream, Molasses)*
- *Chemical Industry (Drugs, Detergents, Soap, Cosmetic creams...)*
- *Paint Industry*
- *Pulp & Paper Industry*
- *Gels, Greases...*

MALZEME SEÇENEKLERİ

- Pompa Gövdesi ve Kapaklar: Pik.
- Loblar: Çelik döküm, paslanmaz AISI 304 / 316 döküm
- Yataklar : Rulman
- Sızdırmazlık: Özel keçe

MATERIAL OPTIONS

- *Pump Body and Covers: Cast iron.*
- *Lobes: Steel cast, stainless AISI 304 / 316 cast.*
- *Bearings: Bearing*
- *Sealing: Special seal*



YLP 10-1000-23 POMPA LOBE PUMP



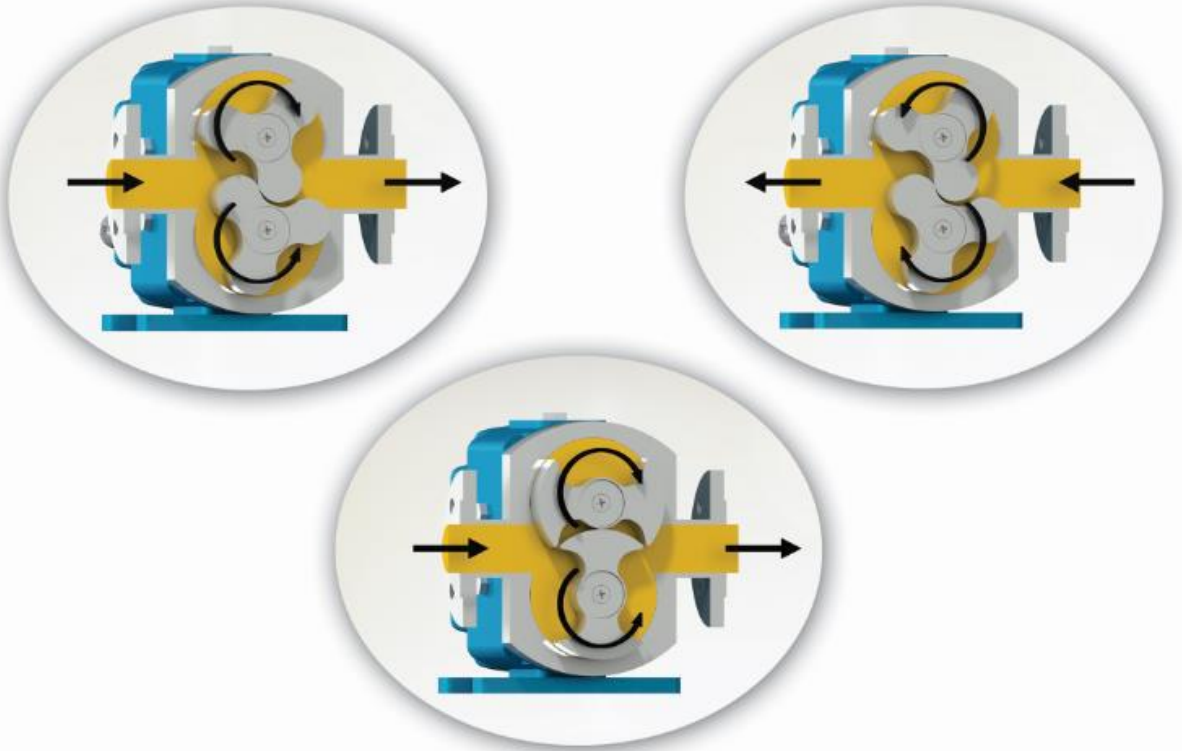
LOP POMPA ÇALIŞMA PRENSİBİ / WORKING PRINCIPLE OF LOBE PUMP

Lob Pompalar, Zamanlama Dişlileri tarafından tahrik edilmektedir. Söz konusu Zamanlama Dişlileri sayesinde, paralel miller üzerinde bulunan ve tamamen paslanmaz çelikten imal edilen Gövde'nin içerisinde birbirine veya gövde ile lob arasında temas etmeden dönmesini sağlamaktadır. Pompanın tahriki ise redüktörden alınan dönme hareketi, döndüren zamanlama dişlisinden döndürülen zamanlama dişlisine ters yönde aktararak sağlanmaktadır.

Lob Pompaların hijyenik malzeme ve tasarımından dolayı güvenilirlik sağlayabilir, sıvının yapısını bozmadan transfer edebilir ve sıvının viskozitesine bağlı olmak üzere, 12 Bar'a kadar basınç elde edebilmektedir.

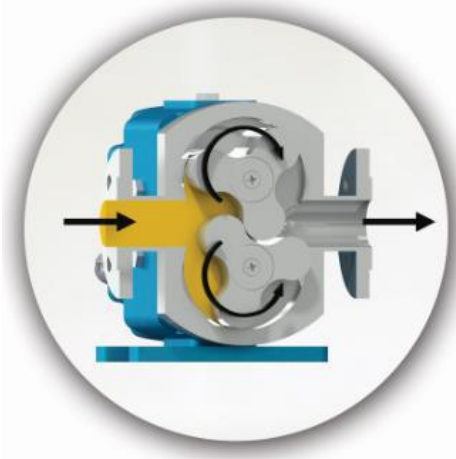
Rotary Lobe Pumps, are driven by Timing Gears. Rotor lobes, which are located on two parallel shafts in a stainless steel casing, are prevented from physical contact with each other and/or with inner surface of casing by timing gears. Rotational motion received from driver's shaft are transferred in the opposite direction to pump's driven timing gear by driving timing gear.

Rotary Lobe Pumps are reliable thanks to its hygiene design, capable of pumping without damaging liquid's structure, and depending on liquid's viscosity, Rotary Lobe Pumps have the ability of generating pressure up to 12 Bar.



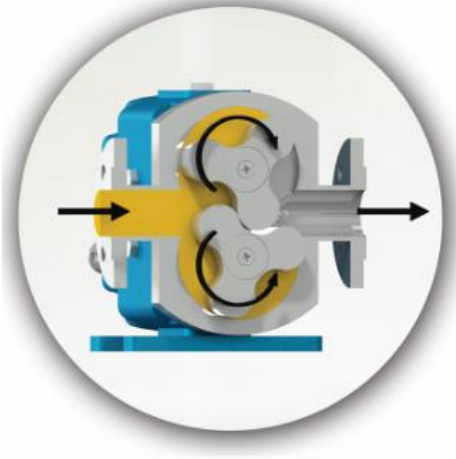


YLP 10-1000-23 POMPA LOBE PUMP



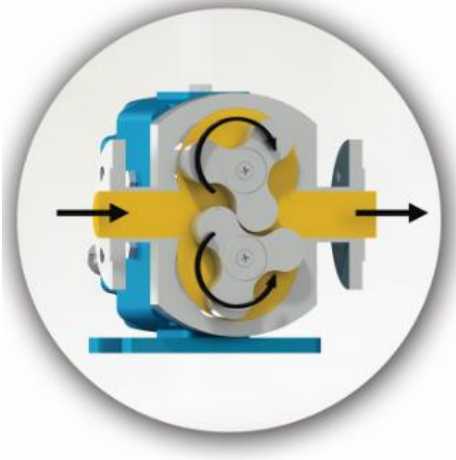
Yandaki renkli kısım sıvının pompa gövdesindeki emiş ağız alanına, çeviren ve çevrilen dış dişlilerin sayesinde lob boşlukları alanına girişini gösterir. Siyah oklar pompanın dönüş ve sıvının ilerleyişini gösterir.

Colored area in the picture on the side presents liquid while entering suction port, due to vacuum created by rotation of lobes; which are rotated by timing gears. Arrows in black indicates forward advancing of the liquid and rotation direction of the pump.



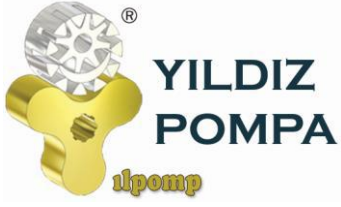
Görüldüğü gibi akışkan taşınması loblar ile lobları içinde barındıran gövde arasında olmaktadır. Akışkan loblar arasından geçmemektedir.

Picture here presents liquid filling inner chamber of the pump and just before reaching to discharge port. Here we can also see how a closed area is formed between rotor/lobe and casing.

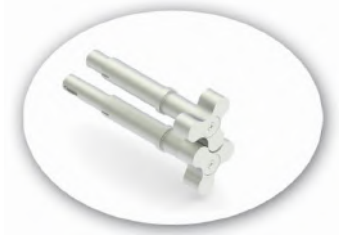


Lob ve lob gövdesi arasındaki boşlukların sıvı için nasıl bir kapalı cep oluşturduğunu görebiliyoruz. Bu görüntü pompanın tamamen dolup taşıdığı durumu ve sıvının boşaltma işlemini, boşaltma ağızından ilerleyişini göstermektedir. Sonunda lobların gücü ile akışkan basınç altında çıkış ağızına iletilir.

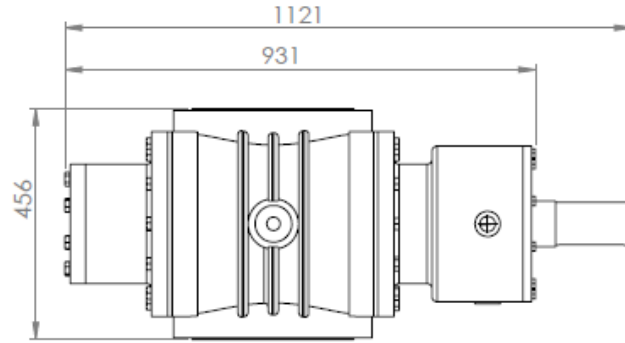
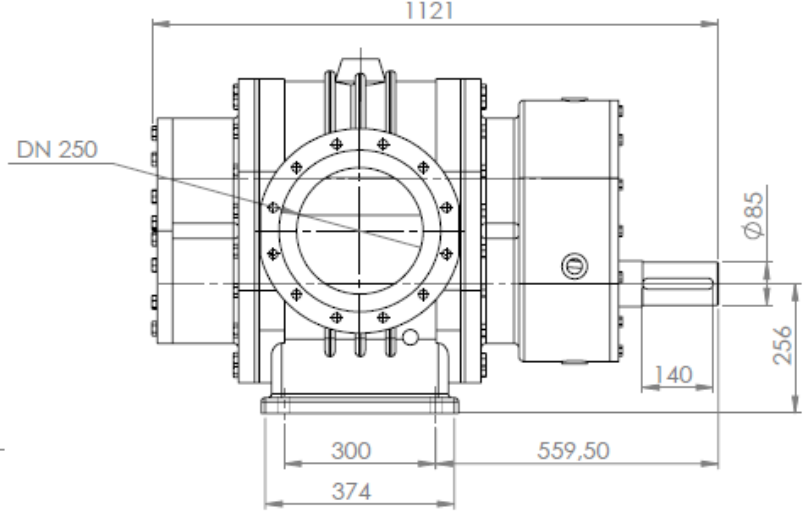
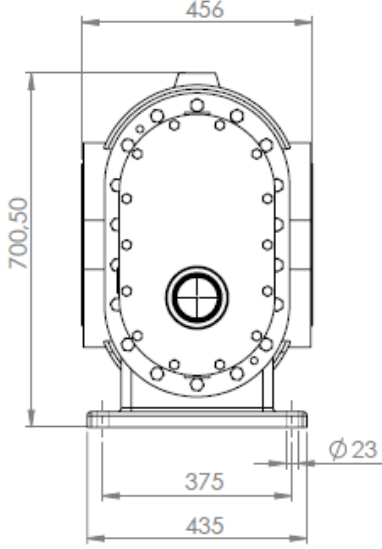
In this picture, we can see how inner chamber of pump is completely filled, how liquid have reached outlet port and now overflowing outside the pump. As a final step, liquid is forced under pressure to outlet port by power generated by rotation of lobes/rotors.



YLP 10-1000-23 POMPA LOBE PUMP



POMPA BOYUT ÖLÇÜLERİ / PUMP DIMENSIONS





YLP 10-1000-23 POMPA LOBE PUMP



AKUPLAJ ÖLÇÜLERİ / COUPLING DIMENSIONS REDÜKTÖR AKUPELİ / GEARBOX DRIVE

45 kw 60 d/d (rpm) İMAK-İRAN123-225M 315C KAPLİN

