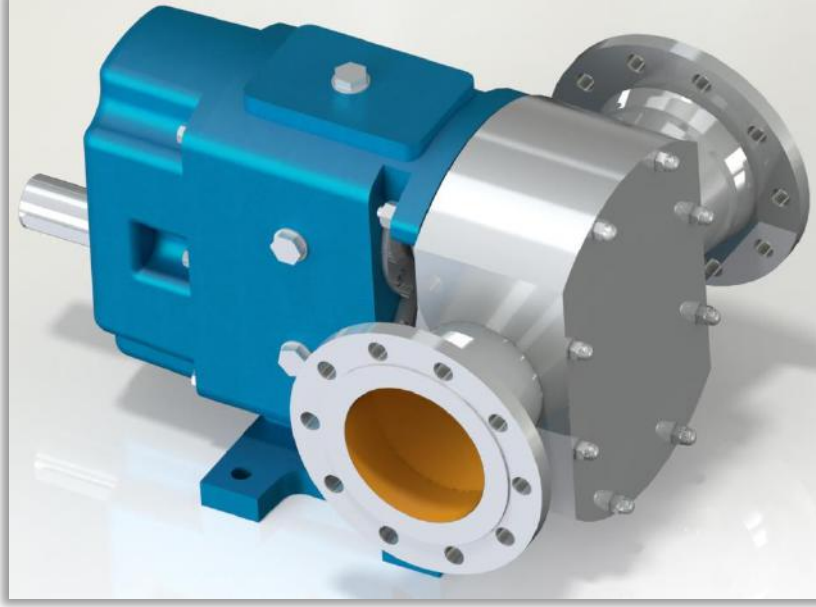




YLP 6-355 POMPA LOBE PUMP



POMPA DEĞERLERİ / PUMP PROPERTIES	
Q	:106,5 m ³ /h
Hm	:1 ~ 7 Bar
T	:0 ~ 150 °C
n	:1 ~ 500 d/d
Visc.	:150 ~ 250000 SSU

KULLANIM ALANLARI

- Gıda Sanayinde (Çikolata, Şeker Şurubu, Krema, Melas...)
- Kimya Sanayinde (İlaç, Deterjan, Sabun, Kozmetik kremler...)
- Boya Sanayinde
- Kağıt Sanayinde
- Jeller, Gres...

USE AREAS

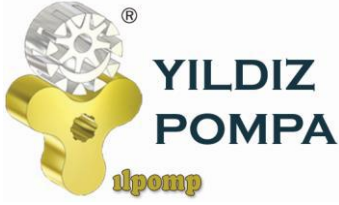
- Food Industry (Chocolate, Sugar Syrup, Cream, Molasses)
- Chemical Industry (Drugs, Detergents, Soap, Cosmetic creams...)
- Paint Industry
- Pulp & Paper Industry
- Gels, Greases...

MALZEME SEÇENEKLERİ

- Pompa Gövdesi ve Kapak: Pik.
- Lob Yuvası ve loblar: Çelik döküm, paslanmaz AISI 304 / 316 döküm
- Yataklar : Rulman
- Sızdırmazlık: Mekanik salmastra, keçe

MATERIAL OPTIONS

- Pump Body and Cover: Cast iron.
- Lobe Casing and Lobes: Steel cast, stainless AISI 304 / 316 cast.
- Bearings: Bearing
- Sealing: Mechanical seal, lip seal



YLP 6-355 POMPA LOBE PUMP



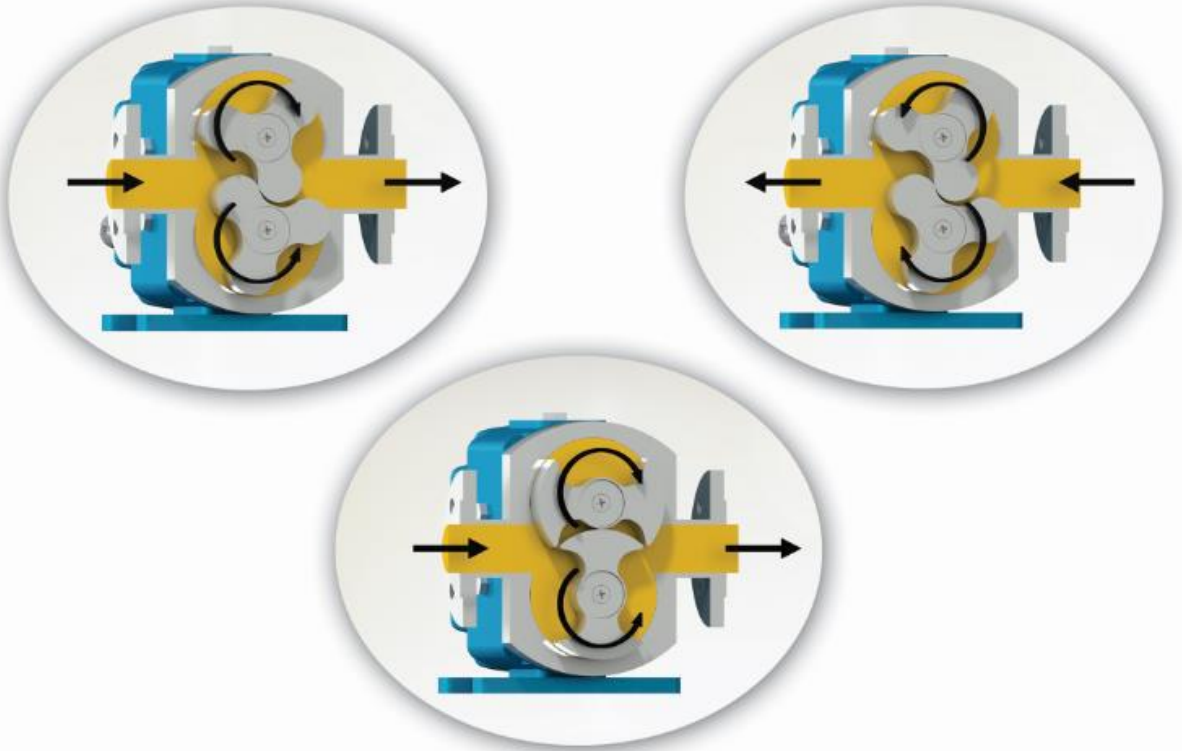
LOP POMPA ÇALIŞMA PRENSİBİ / WORKING PRINCIPLE OF LOBE PUMP

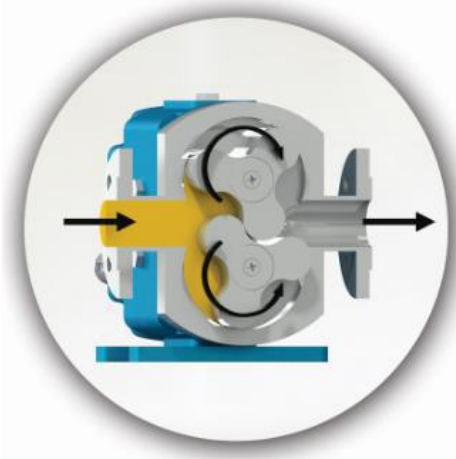
Lob Pompalar, Zamanlama Dişlileri tarafından tahrik edilmektedir. Söz konusu Zamanlama Dişlileri sayesinde, paralel miller üzerinde bulunan ve tamamen paslanmaz çelikten imal edilen Gövde'nin içerisinde birbirine veya gövde ile lob arasında temas etmeden dönmesini sağlamaktadır. Pompanın tahriki ise redüktörden alınan dönme hareketi, döndüren zamanlama dişlisinden döndürülen zamanlama dişlisine ters yönde aktararak sağlanmaktadır.

Lob Pompaların hijyenik malzeme ve tasarımından dolayı güvenilirlik sağlayabilir, sıvının yapısını bozmadan transfer edebilir ve sıvının viskozitesine bağlı olmak üzere, 12 Bar'a kadar basınç elde edebilmektedir.

Rotary Lobe Pumps, are driven by Timing Gears. Rotor lobes, which are located on two parallel shafts in a stainless steel casing, are prevented from physical contact with each other and/or with inner surface of casing by timing gears. Rotational motion received from driver's shaft are transferred in the opposite direction to pump's driven timing gear by driving timing gear.

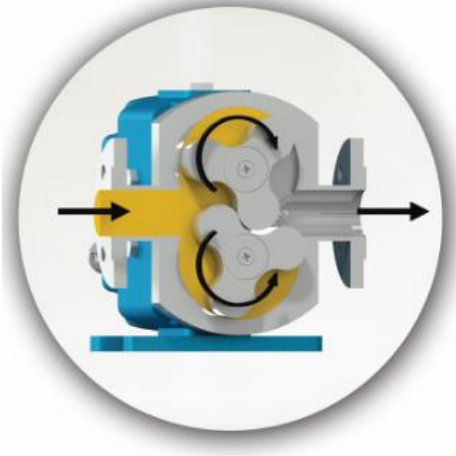
Rotary Lobe Pumps are reliable thanks to its hygiene design, capable of pumping without damaging liquid's structure, and depending on liquid's viscosity, Rotary Lobe Pumps have the ability of generating pressure up to 12 Bar.





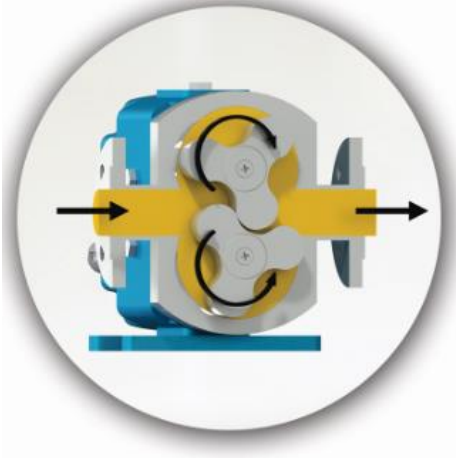
Yandaki renkli kısım sıvının pompa gövdesindeki emiş ağız alanına, çeviren ve çevrilen dış dişlilerin sayesinde lob boşlukları alanına girişini gösterir. Siyah oklar pompanın dönüş ve sıvının ilerleyişini gösterir.

Colored area in the picture on the side presents liquid while entering suction port, due to vacuum created by rotation of lobes; which are rotated by timing gears. Arrows in black indicates forward advancing of the liquid and rotation direction of the pump.



Görüldüğü gibi akışkan taşınması loblar ile lobları içinde barındıran gövde arasında olmaktadır. Akışkan loblar arasından geçmemektedir.

Picture here presents liquid filling inner chamber of the pump and just before reaching to discharge port. Here we can also see how a closed area is formed between rotor/lobe and casing.



Lob ve lob gövdesi arasındaki boşlukların sıvı için nasıl bir kapalı cep oluşturduğunu görebiliyoruz. Bu görüntü pompanın tamamen dolup taşıdığı durumu ve sıvının boşaltma işlemini, boşaltma ağızından ilerleyişini göstermektedir. Sonunda lobların gücü ile akışkan basınç altında çıkış ağızına iletilir.

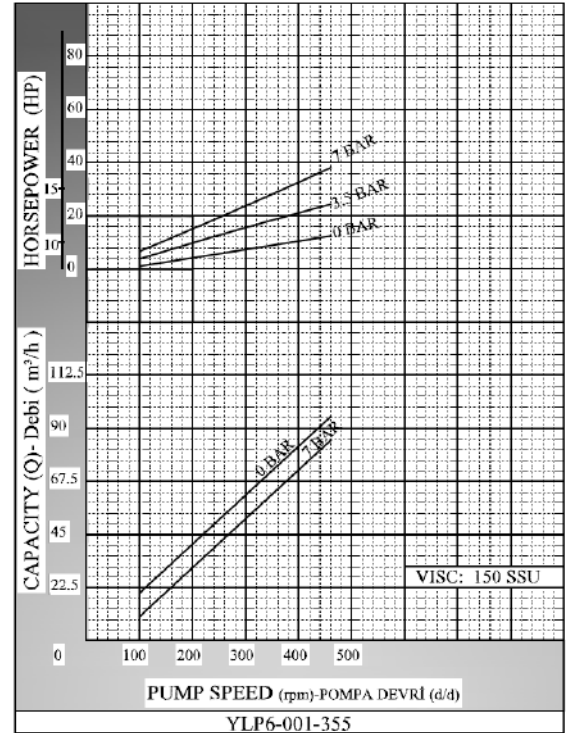
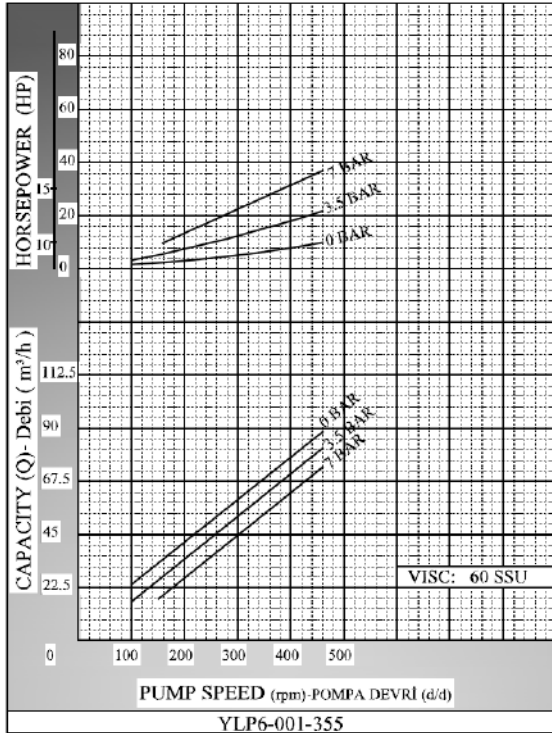
In this picture, we can see how inner chamber of pump is completely filled, how liquid have reached outlet port and now overflowing outside the pump. As a final step, liquid is forced under pressure to outlet port by power generated by rotation of lobes/rotors.



YLP6-001-355 POMPASINA AİT KAPASİTE VE GÜÇ TABLOSU /
CAPACITY AND POWER TABLE

KAPASİTE (m ³ /h) CAPACITY (Q)	DEVİR (d/d) SPEED (rpm)	ÇIKIŞ BASINCI / PRESSURE			VİSKOZİTE VISCOSITY
		0 Bar	3,5 Bar	7 Bar	
6,2	30	4 HP	5,5 HP	5,5 HP	250000 SSU
12,4	60	7,5 HP	7,5 HP	10 HP	250000 SSU
31	150	15 HP	20 HP	20 HP	75000 SSU
41,7	200	15 HP	20 HP	30 HP	15000 SSU
62,6	300	15 HP	20 HP	30 HP	2500 SSU
70	350	15 HP	20 HP	30 HP	500 SSU
76	400	15 HP	30 HP	40 HP	150 SSU

KAPASİTE EĞRİLERİ / CAPACITY GRAPHS

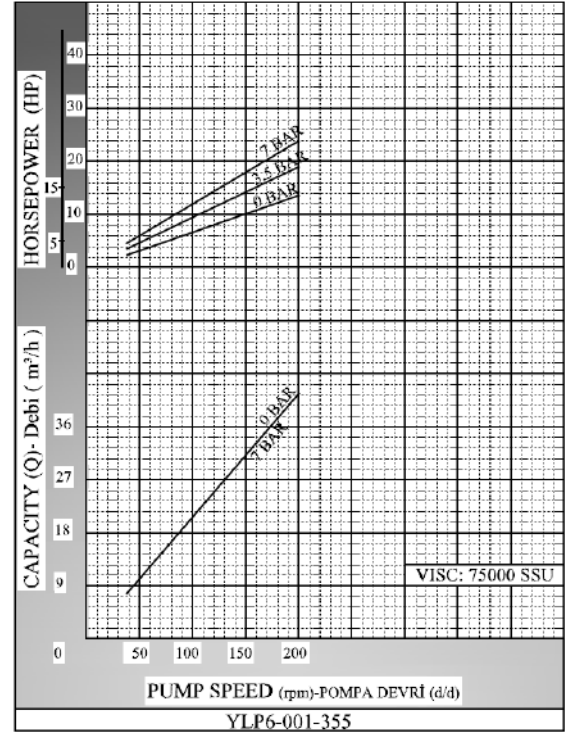
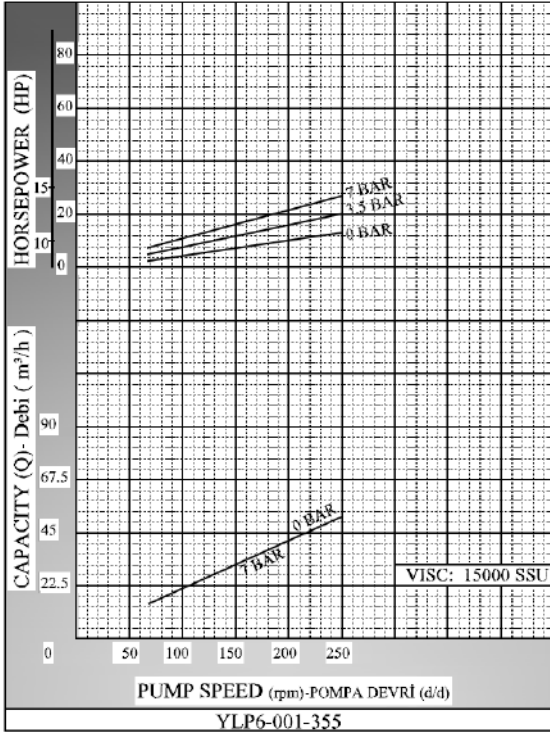
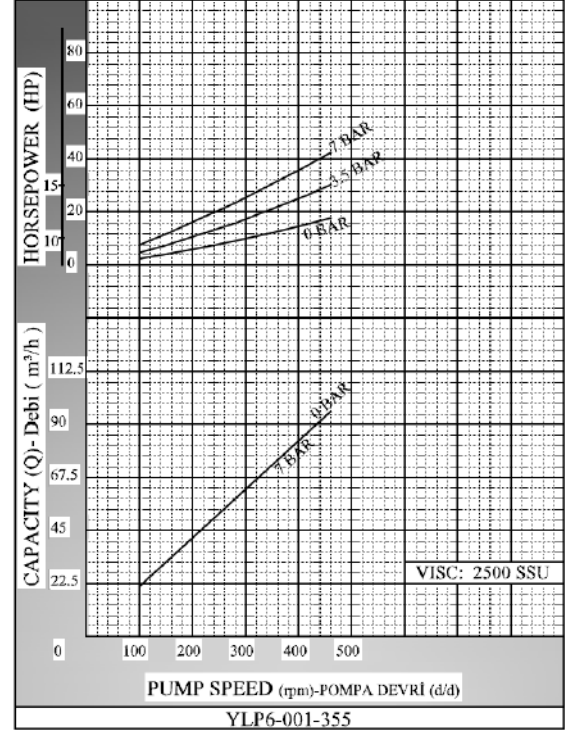
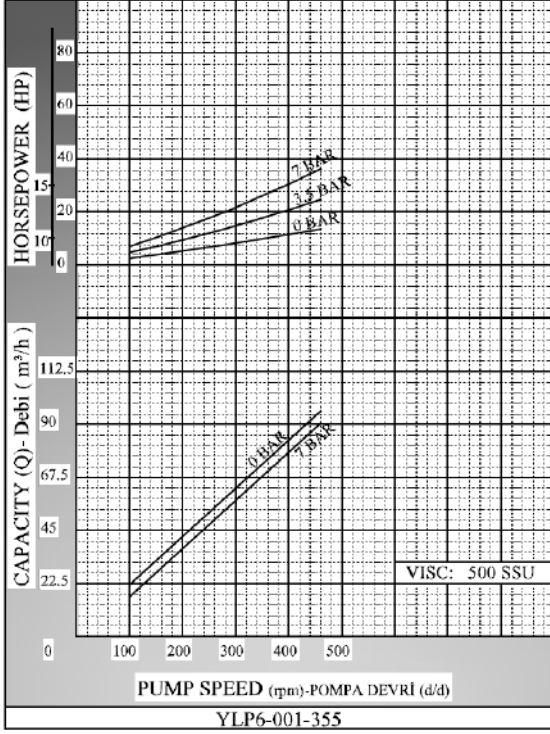




**YILDIZ
POMPA**

ilpomp

**YLP 6-355 POMPA
LOBE PUMP**

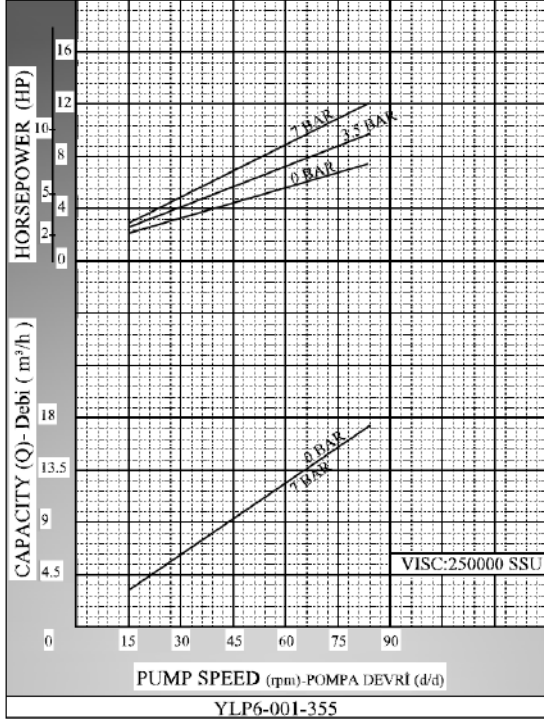


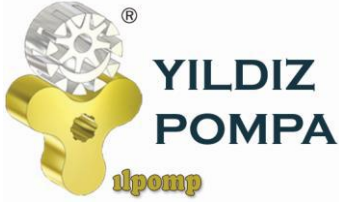


**YILDIZ
POMPA**

ilpomp

**YLP 6-355 POMPA
LOBE PUMP**

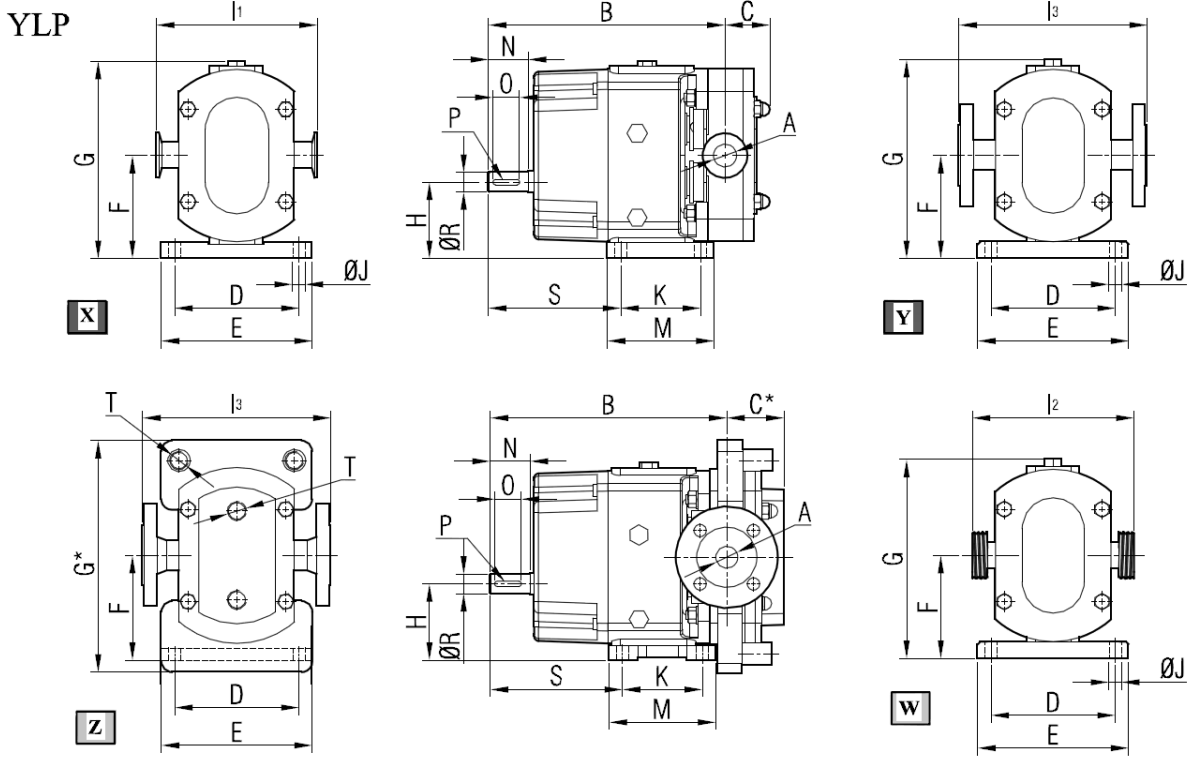




YLP 6-355 POMPA LOBE PUMP



POMPA BOYUT ÖLÇÜLERİ / PUMP DIMENSIONS YLP6-001-355

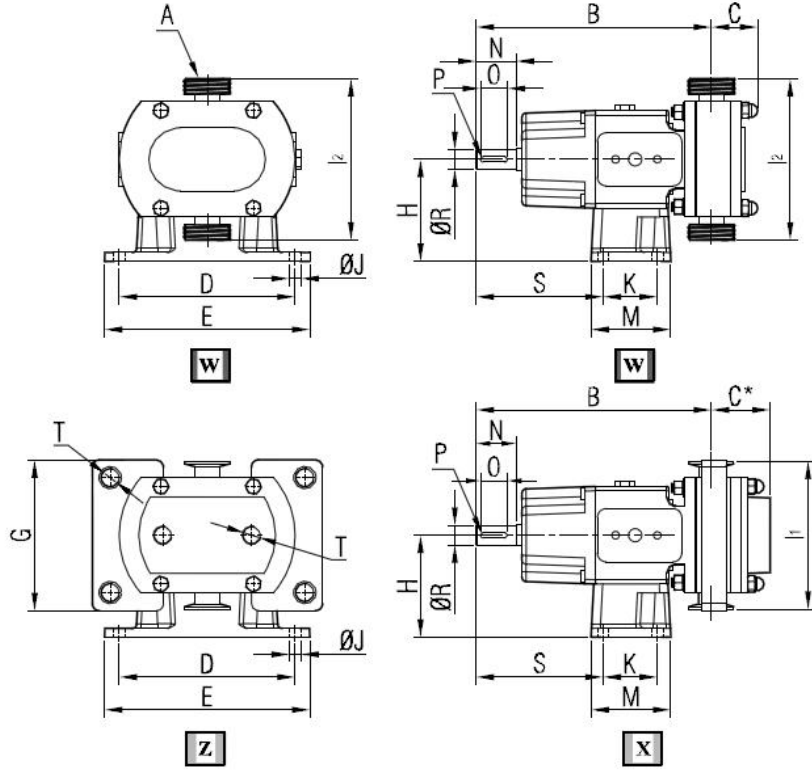


X	Ferrüleli Pompa / Pump with Sanitary Clamp Connection
Y	Flanşlı Pompa / Pump with Flange Connection
Z	Ceketli Pompa / Pump with Heating Jackets
W	Rekorlu Pompa / Pump with Male Thread Connection
B	001 Kodlu pompa için / For Pump with Code 001
B*	002 Kodlu pompa için / For Pump with Code 002

POMPA KODU PUMP CODE	A	B	B*	C	C*	D	E	F	G	G*	H	I ₁	I ₂	I ₃	J	K	M	N	O	P	R	S	T	kg.
YLP6 355	DN150	591	605	120	149	300	360	228	444	472	158	-	-	542	21	210	270	100	85	16x10	55	315	1"	246



**POMPA BOYUT ÖLÇÜLERİ / PUMP DIMENSIONS
YLP6-001-355**

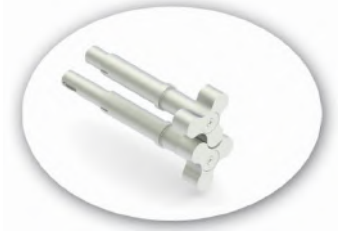


X	Ferruleli Pompa / Pump with Sanitary Clamp Connection
Z	Ceketli Pompa / Pump with Heating Jackets
W	Rekorlu Pompa / Pump with Male Thread Connection
B	001 Kodlu pompa için / For Pump with Code 001
B*	002 Kodlu pompa için / For Pump with Code 002

POMPA KODU PUMP CODE		A	B	B*	C	C*	D	E	G	H	I1	I2	J	K	M	N	O	P	R	S	T	kg.
YLP6	355	DN125 DN150	591	605	120	148	340	380	333	290	316 396	352 440	17	159	280	100	85	16x10	55	198	1"	255

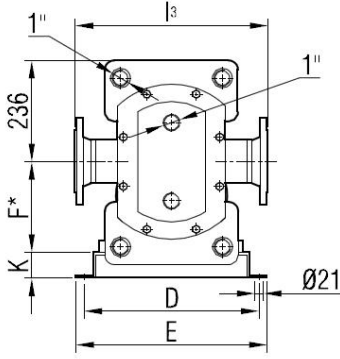
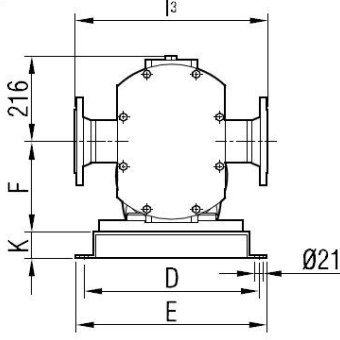


YLP 6-355 POMPA LOBE PUMP

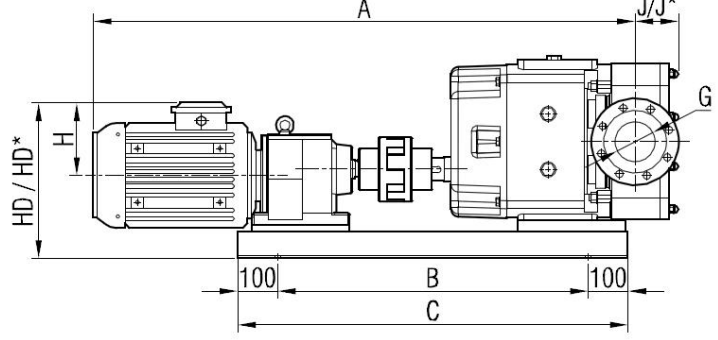


AKUPLAJ ÖLÇÜLERİ / COUPLING DIMENSIONS REDÜKTÖR AKUPELİ / GEARBOX DRIVE

YLP6



Z



POMPA KODU PUMP CODE	G	I3	J	J*
YLP6 001	355	DN150	542	120 148

***002 tip pompada A ölçüsüne 14 mm eklenmektedir. /
Add 14 mm to A dimension for 002 type pump.

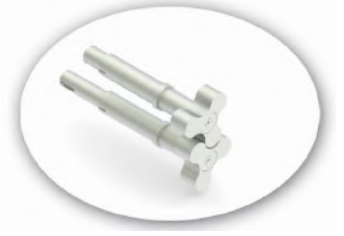
I3	Flanşlı Pompa / Pump with Flange Connection
Z / HD* / F* / J*	Ceketli Pompa / Pump with Heating Jackets

MOTOR GÜÇ VE DEVİRLERİ / MOTOR POWER AND SPEED	A	HD	HD*	H	B	C	D	E	F	F*	K	kg.
15 hp / 11 kw	1592	493	493	225	960	1160	510	550	295	295	65	525
43/105d/d (rpm) İRAM92/160M												557
20 hp / 15 kw	1636	457	502	248	850	1050	440	480	250	250	65	530
68/127 d/d (rpm) İRAM92/160L												577
20 hp / 15 kw	1559	516	516	248	850	1050	440	480	250	295	65	530
131/380 d/d (rpm) İRAM82/160L												577
25 hp / 18,5 kw	1717	516	516	248	850	1050	440	480	250	295	65	704
50/93 d/d (rpm) İRAM103/180M												577
25 hp / 18,5 kw	1650	480	525	248	850	1050	440	480	250	295	65	550
85/223 d/d (rpm) İRAM92/180M												577
20 hp / 18,5 kw	1571	542	542	248	850	1050	440	480	250	295	65	550
237/456 d/d (rpm) İRAM82/180M												577
30 hp / 22 kw	1755	516	516	248	850	1050	440	480	250	295	65	729
55/93 d/d (rpm) İRAM103/180L												577
30 hp / 22 kw	1684	516	516	248	850	1050	440	480	250	295	65	602
105/464 d/d (rpm) İRAM92/180L												577

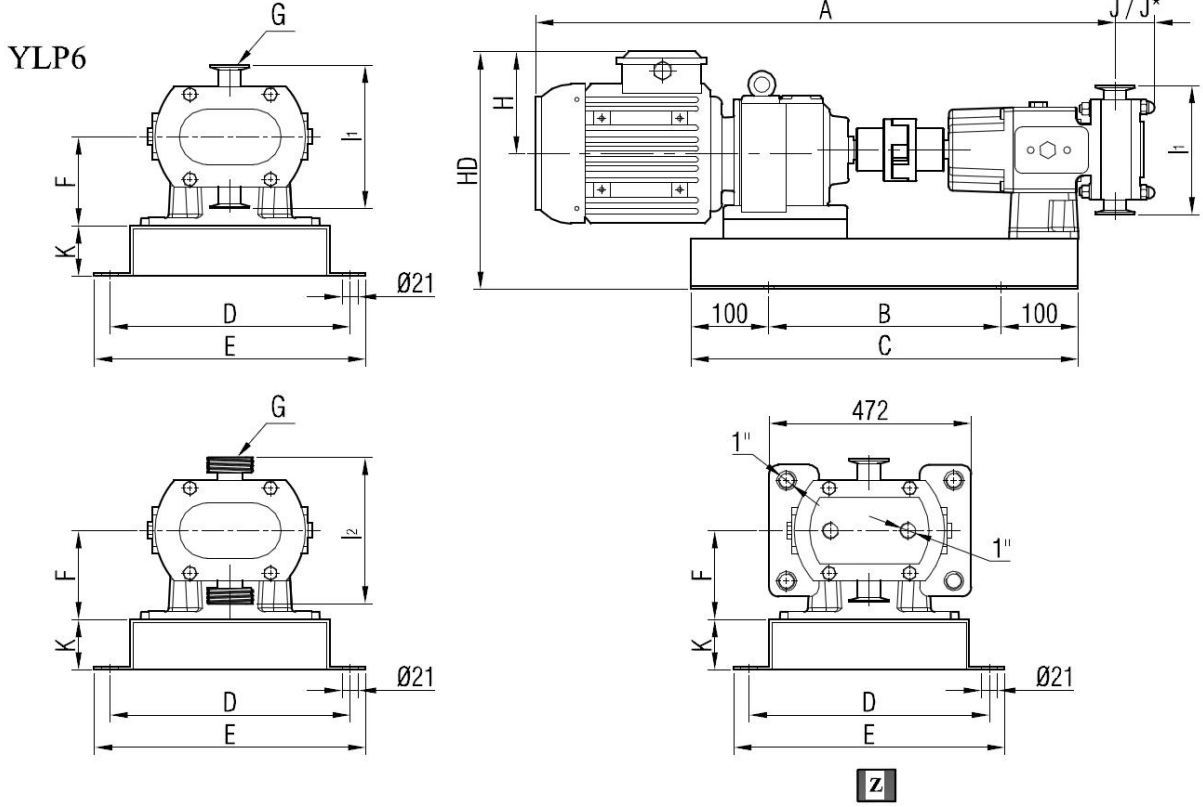
Not: Tüm ölçüler mm'dir. Flanşlar PN16'dır. / All dimensions are mm. Flanges are PN16.



YLP 6-355 POMPA LOBE PUMP



AKUPLAJ ÖLÇÜLERİ / COUPLING DIMENSIONS REDÜKTÖR AKUPELİ / GEARBOX DRIVE



***002 tip pompada A ölçüsüne 14 mm eklenmektedir. /
Add 14 mm to A dimension for 002 type pump.

POMPA KODU PUMP CODE	G	I1	I2	J	J*
YLP6 001	355	DN125 316	352 440	120	148

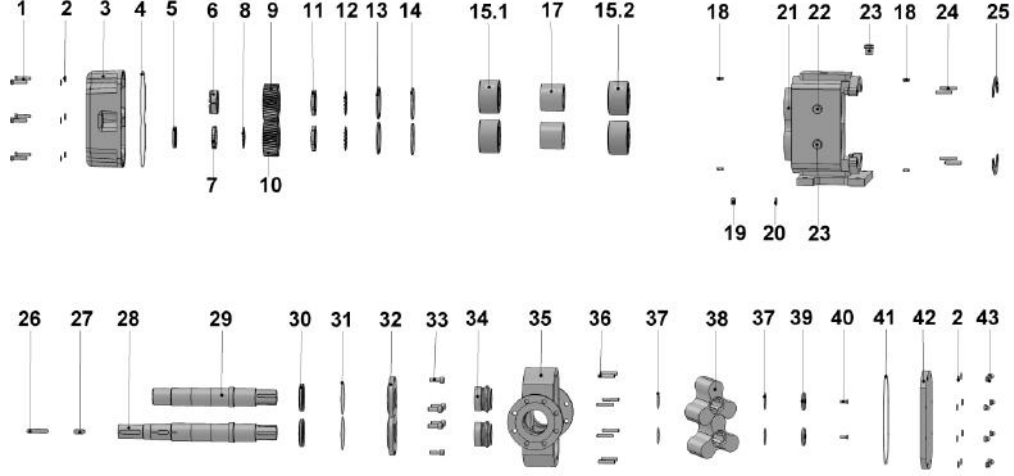
I1	Ferruleli Pompa / Pump with Sanitary Clamp Connection
I2	Rekorlu Pompa / Pump with Male Thread Connection
Z / J*	Ceketli Pompa / Pump with Heating Jackets

MOTOR GÜÇ VE DEVİRLERİ / MOTOR POWER AND SPEED	A	HD	H	B	C	D	E	F	K	kg.
15 hp / 11 kw	1592	559	225	900	1100	560	600	290	65	539
43/105d/d (rpm) İRAM92/160M										
20 hp / 15 kw	1636	556	248	800	1000	600	640	105	734	
68/127 d/d (rpm) İRAM92/160L										
20 hp / 15 kw	1559	581	246	800	1000	560	600	65	591	
131/380 d/d (rpm) İRAM82/160L										
25 hp / 18,5 kw	1717	579	248	1000	1200	600	640	105	759	
50/93 d/d (rpm) İRAM103/180M										
25 hp / 18,5 kw	1650	622	248	900	1100	560	600	65	616	
85/223 d/d (rpm) İRAM92/180M										
20 hp / 18,5 kw	1571	587	248	800	1000	560	600	65	569	
237/456 d/d (rpm) İRAM82/180M										
30 hp / 22 kw	1755	587	248	1000	1200	600	640	105	759	
55/93 d/d (rpm) İRAM103/180L										
30 hp / 22 kw	1684	587	248	900	1100	560	600	65	616	
105/464 d/d (rpm) İRAM92/180L										

Not: Tüm ölçüler mm'dir. Flanşlar PN16'dır. / All dimensions are mm. Flanges are PN16.



YEDEK PARÇA LİSTESİ / SPARE PARTS LIST



No	PARÇA İSMİ	PART NAME	ADET/ QTY.	No	PARÇA İSMİ	PART NAME	ADET/ QTY.
1	M12x40 6 KÖŞE CİVATA	HEX SCREW M12x40	6	22	ŞEFFAF YAĞ GÖSTERGESİ R1"	OIL INDICATOR R1"	1
2	M12 PUL	M12 WASHER	14	23	TAPA R1"	CAPS R1"	2
3	ARKA KAPAK	BACK COVER	1	24	SAPLAMA M16x100	STUDBOLT M16x100	4
4	ARKA KAPAK O-RING	BACK COVER O-RING	1	25	AYAR SACI	ADJUSTING PLATE	2
5	KEÇE Ø60XØ85x10	SEAL Ø60XØ85x10	1	26	KAPLIN KAMA 16x10x85	COUPLING KEY 16x10x85	1
6	65'LİK SIKIŞTIRICI	SQUEEZER 65	1	27	DIŞLİ KAMA 16x10x46	GEAR KEY 16x10x46	1
7	KİLİT SOMUNU M65x2	LOCK NUT M65x2	1	28	UZUN MİL	DRIVING SHAFT	1
8	KİLİT SACI M65	LOCK WASHER M65	1	29	KISA MİL	DRIVEN SHAFT	1
9	SAĞ HELİS	RIGHT HELICAL GEAR	1	30	KEÇE Ø78xØ110x13	LIP SEAL Ø78xØ110x13	2
10	SOL HELİS	LEFT HELICAL GEAR	1	31	RULMAN KAPAK O-RİNG	BEARING COVER O-RING	2
11	KİLİT SOMUNU M70x2	LOCK NUT M70x2	2	32	RULMAN KAPAK	BEARING COVER	2
12	KİLİT SACI M70	LOCK WASHER M70	2	33	M10x25 İMBUS CİVATA	HEX SOCKET M10x25	6
13	İÇ SEGMAN 125'LİK	INTERNAL CIRCLIP (Ø125)	2	34	MEKANİK SALMASTRA	MECHANICAL SEAL	2
14	SEGMAN ÖN BORU	CIRCLIP FRONT SPACER	2	35	LOB YUVASI	LOBE CASING	1
15.1	RULMAN 5214 Ø70xØ125x39,7	BEARING 5214 Ø70xØ125x39,7	2	36	SAPLAMA M12x70	STUDBOLT M16x70	8
15.2	RULMAN 3215 Ø75xØ130x41,3	BEARING 3215 Ø75xØ130x41,3	2	37	LOB O-RİNG	LOBE O-RING	4
--	-----	-----	-----	38	LOB	LOBE	2
17	ARA BORU	SPACER	2	39	MİL UC KAPAK	SHAFT NUT	2
18	PİM Ø12x30	PIN Ø12x30	4	40	M10x30 HAVŞA BAŞLI CİVATA	COUNTERSUNK HEAD SCREWS M10x30	2
19	M16 SOMUN	M16 NUT	4	41	KAPAK O-RİNG	COVER O-RING	1
20	M16 PUL	M16 WASHER	4	42	KAPAK	COVER	1
21	GÖVDE	CASING	1	43	M12 KUBBE BAŞLI SOMUN	M12 DOMED CAP NUT	8