

POMPA DEĞERLERİ / PUMP PROPERTIES	
Q	:39 m ³ /h
Hm	:1 ~ 8 Bar
T	:0 ~ 150 °C
n	:1 ~ 500 d/d
Visc.	:150 ~ 250000 SSU

KULLANIM ALANLARI

- Gıda Sanayinde (Çikolata, Şeker Şurubu, Krema, Melas...)
- Kimya Sanayinde (İlaç, Deterjan, Sabun, Kozmetik kremler...)
- Boya Sanayinde
- Kağıt Sanayinde
- Jeller, Gres...

USE AREAS

- *Food Industry (Chocolate, Sugar Syrup, Cream, Molasses)*
- *Chemical Industry (Drugs, Detergents, Soap, Cosmetic creams...)*
- *Paint Industry*
- *Pulp & Paper Industry*
- *Gels, Greases...*

MALZEME SEÇENEKLERİ

- Pompa Gövdesi ve Kapak: Pk.
- Lob Yuvası ve loblar: Çelik döküm, paslanmaz AISI 304 / 316 döküm
- Yataklar : Rulman
- Sızdırmazlık: Mekanik salmastra, keçe

MATERIAL OPTIONS

- *Pump Body and Cover:Cast iron.*
- *Lobe Casing and Lobes: Steel cast, stainless AISI 304 / 316 cast.*
- *Bearings: Bearing*
- *Sealing: Mechanical seal, lip seal*



YLP 5-130 POMPA LOBE PUMP



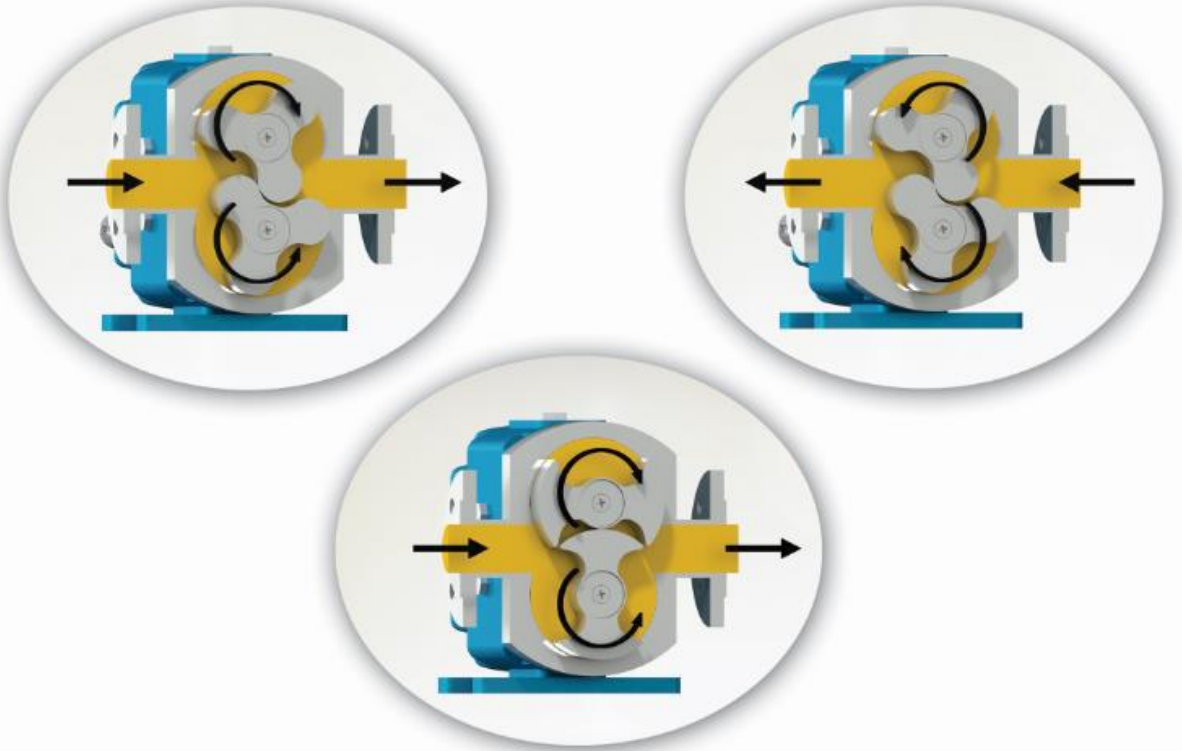
LOP POMPA ÇALIŞMA PRENSİBİ / WORKING PRINCIPLE OF LOBE PUMP

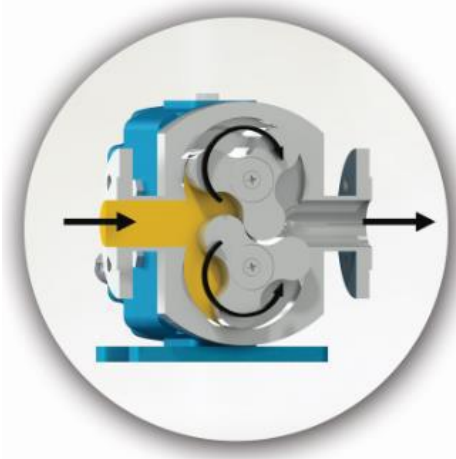
Lob Pompalar, Zamanlama Dişlileri tarafından tahrik edilmektedir. Söz konusu Zamanlama Dişlileri sayesinde, paralel miller üzerinde bulunan ve tamamen paslanmaz çelikten imal edilen Gövde'nin içerisinde birbirine veya gövde ile lob arasında temas etmeden dönmesini sağlamaktadır. Pompanın tahriki ise redüktörden alınan dönme hareketi, döndüren zamanlama dişlisinden döndürülen zamanlama dişlisine ters yönde aktararak sağlanmaktadır.

Lob Pompaların hijyenik malzeme ve tasarımından dolayı güvenilirlik sağlayabilir, sıvının yapısını bozmadan transfer edebilir ve sıvının viskozitesine bağlı olmak üzere, 12 Bar'a kadar basınç elde edebilmektedir.

Rotary Lobe Pumps, are driven by Timing Gears. Rotor lobes, which are located on two parallel shafts in a stainless steel casing, are prevented from physical contact with each other and/or with inner surface of casing by timing gears. Rotational motion received from driver's shaft are transferred in the opposite direction to pump's driven timing gear by driving timing gear.

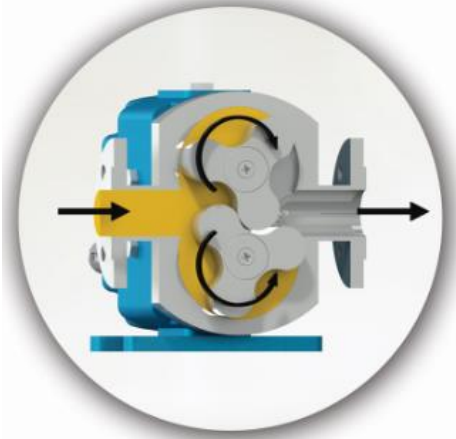
Rotary Lobe Pumps are reliable thanks to its hygiene design, capable of pumping without damaging liquid's structure, and depending on liquid's viscosity, Rotary Lobe Pumps have the ability of generating pressure up to 12 Bar.





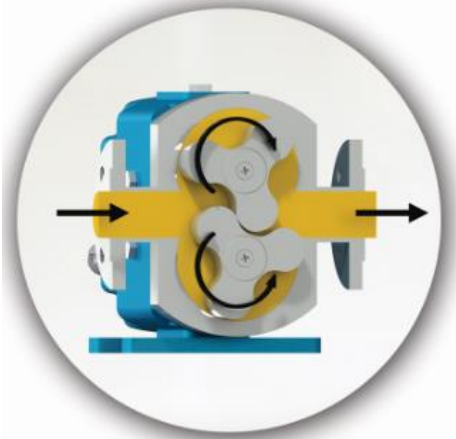
Yandaki renkli kısım sıvının pompa gövdesindeki emiş ağız alanına, çeviren ve çevrilen dış dişlilerin sayesinde lob boşlukları alanına girişini gösterir. Siyah oklar pompanın dönüş ve sıvının ilerleyişini gösterir.

Colored area in the picture on the side presents liquid while entering suction port, due to vacuum created by rotation of lobes; which are rotated by timing gears. Arrows in black indicates forward advancing of the liquid and rotation direction of the pump.



Görüldüğü gibi akışkan taşınması loblar ile lobları içinde barındıran gövde arasında olmaktadır. Akışkan loblar arasından geçmemektedir.

Picture here presents liquid filling inner chamber of the pump and just before reaching to discharge port. Here we can also see how a closed area is formed between rotor/lobe and casing.



Lob ve lob gövdesi arasındaki boşlukların sıvı için nasıl bir kapalı cep oluşturduğunu görebiliyoruz. Bu görüntü pompanın tamamen dolup taşıdığı durumu ve sıvının boşaltma işlemini, boşaltma ağızından ilerleyişini göstermektedir. Sonunda lobların gücü ile akışkan basınç altında çıkış ağızına iletilir.

In this picture, we can see how inner chamber of pump is completely filled, how liquid have reached outlet port and now overflowing outside the pump. As a final step, liquid is forced under pressure to outlet port by power generated by rotation of lobes/rotors.



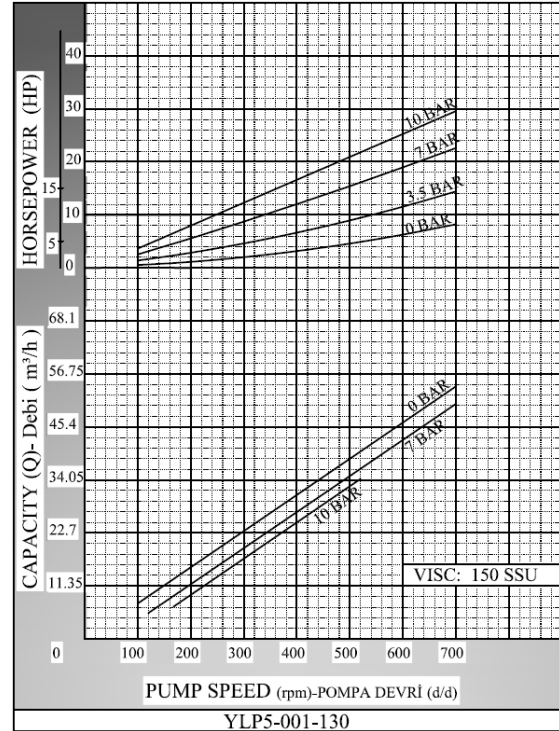
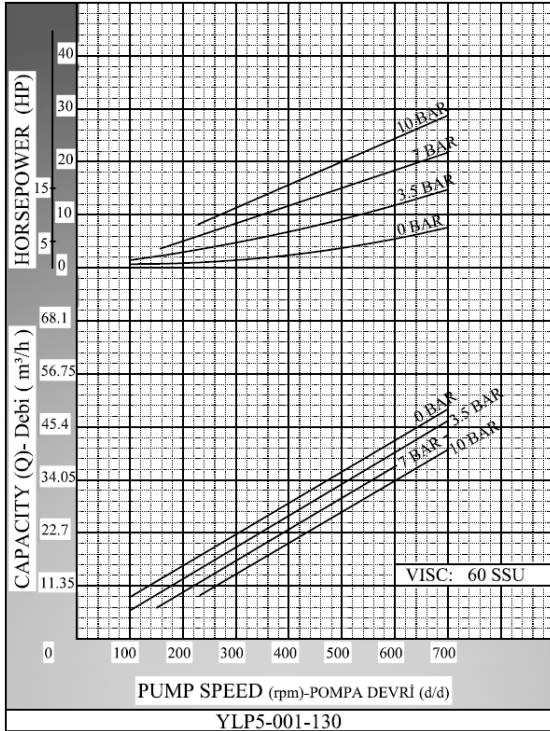
YLP 5-130 POMPA LOBE PUMP



YLP5-001-130 POMPASINA AİT KAPASİTE VE GÜÇ TABLOSU /
CAPACITY AND POWER TABLE

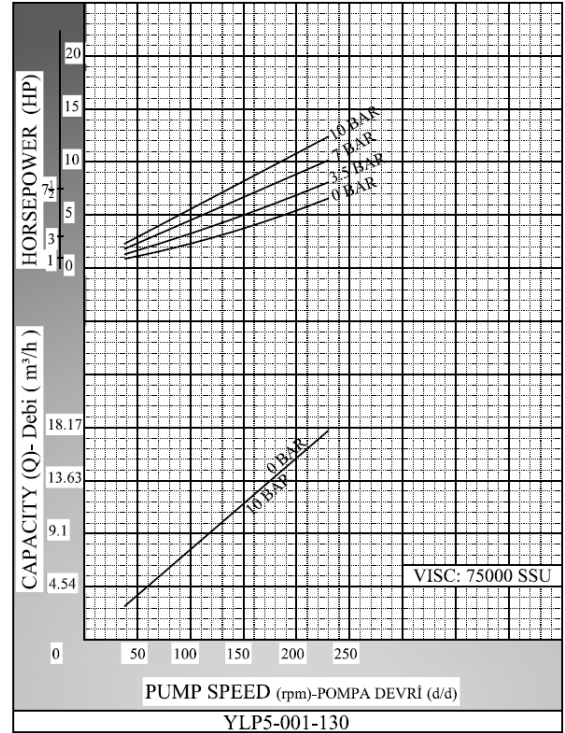
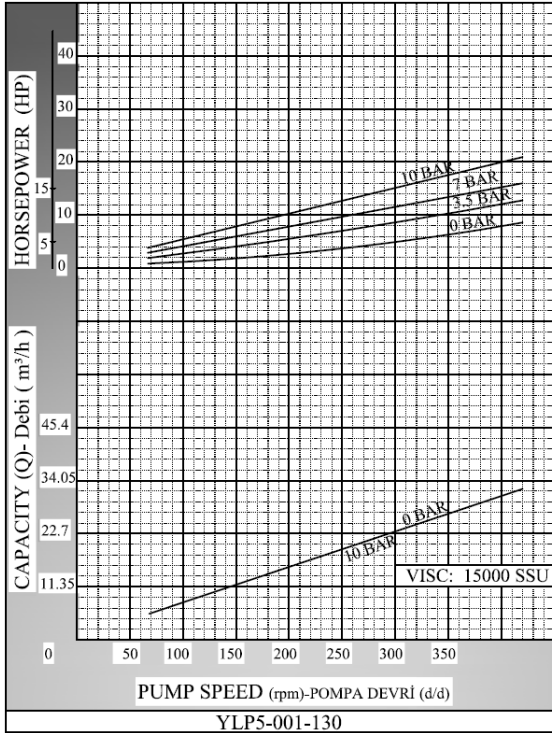
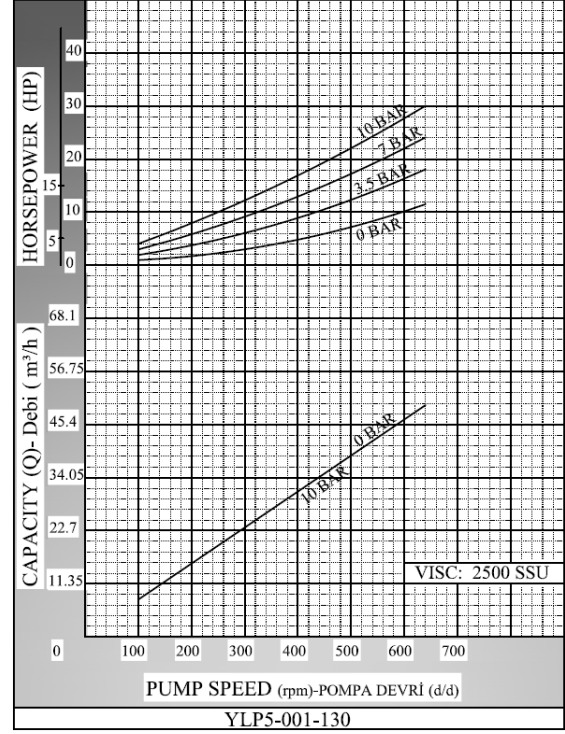
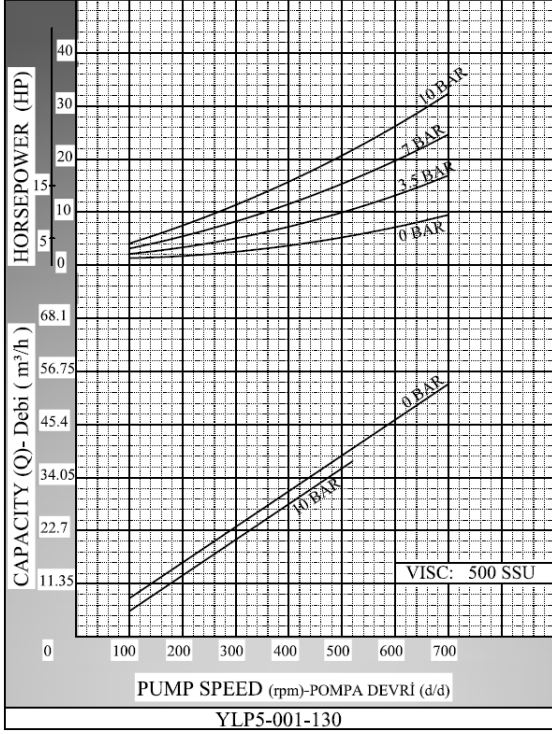
KAPASİTE (m ³ /h) CAPACITY (Q)	DEVİR (d/d) SPEED (rpm)	ÇIKIŞ BASINCI / PRESSURE			VİSKOZİTE VISCOSITY
		0 Bar	3,5 Bar	7 Bar	
2,3	30	1,5 HP	2 HP	2 HP	250000 SSU
4,6	60	3 HP	3 HP	4 HP	250000 SSU
7,7	100	3 HP	4 HP	5,5 HP	75000 SSU
11,6	150	4 HP	5,5 HP	7,5 HP	75000 SSU
19,3	250	4 HP	7,5 HP	10 HP	15000 SSU
23,3	300	4 HP	7,5 HP	10 HP	2500 SSU
25	350	4 HP	7,5 HP	10 HP	500 SSU
29	400	4 HP	10 HP	15 HP	150 SSU

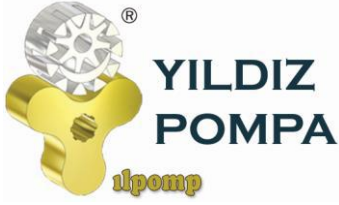
KAPASİTE EĞRİLERİ / CAPACITY GRAPHS





YLP 5-130 POMPA LOBE PUMP

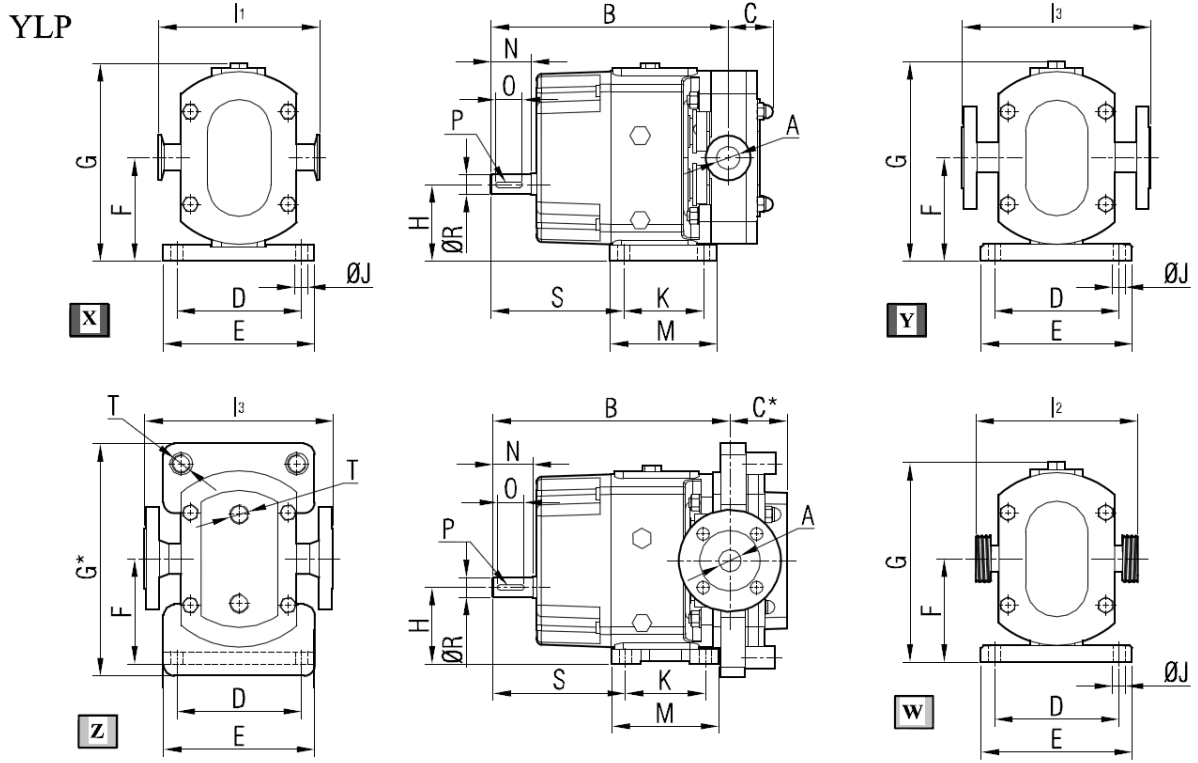




YLP 5-130 POMPA LOBE PUMP



POMPA BOYUT ÖLÇÜLERİ / PUMP DIMENSIONS YLP5-001-130

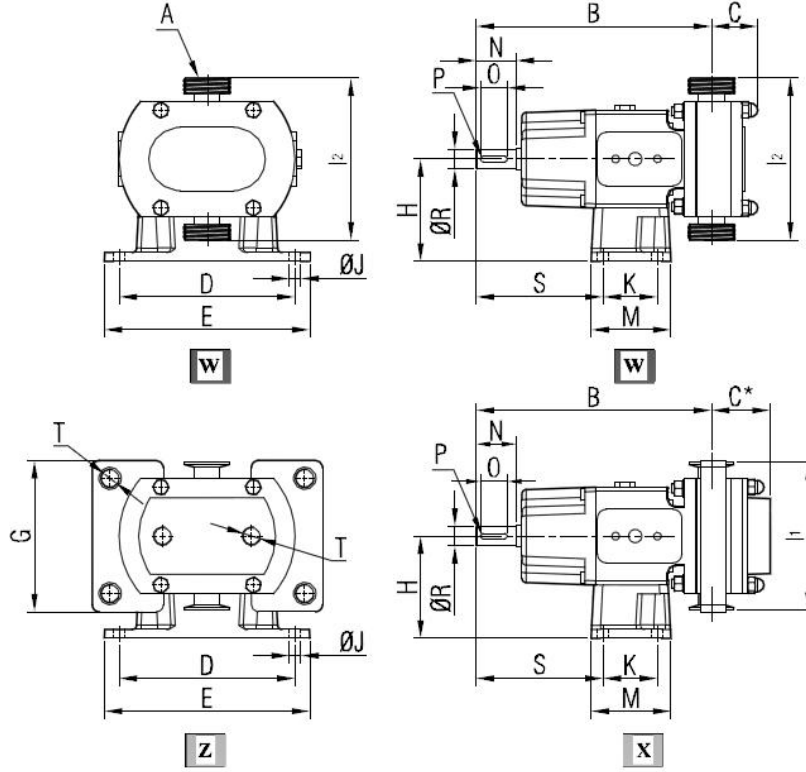


X	Ferruleli Pompa / Pump with Sanitary Clamp Connection
Y	Flanşlı Pompa / Pump with Flange Connection
Z	Ceketli Pompa / Pump with Heating Jackets
W	Rekorlu Pompa / Pump with Male Thread Connection
B	001 Kodlu pompa için / For Pump with Code 001
B*	002 Kodlu pompa için / For Pump with Code 002

POMPA KODU PUMP CODE	A	B	B*	C	C*	D	E	F	G	G*	H	I ₁	I ₂	I ₃	J	K	M	N	O	P	R	S	T	kg.	
YLP5	130	DN65	451	476	83	107	216	260	187	364	392	127	268	292	350	17	172	216	72	56	14x9	45	244	1"	134
		DN80												302											135

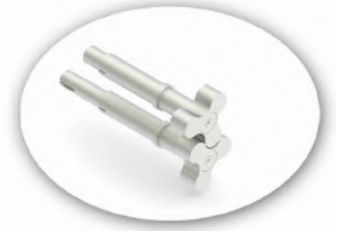


**POMPA BOYUT ÖLÇÜLERİ / PUMP DIMENSIONS
YLP5-001-130**

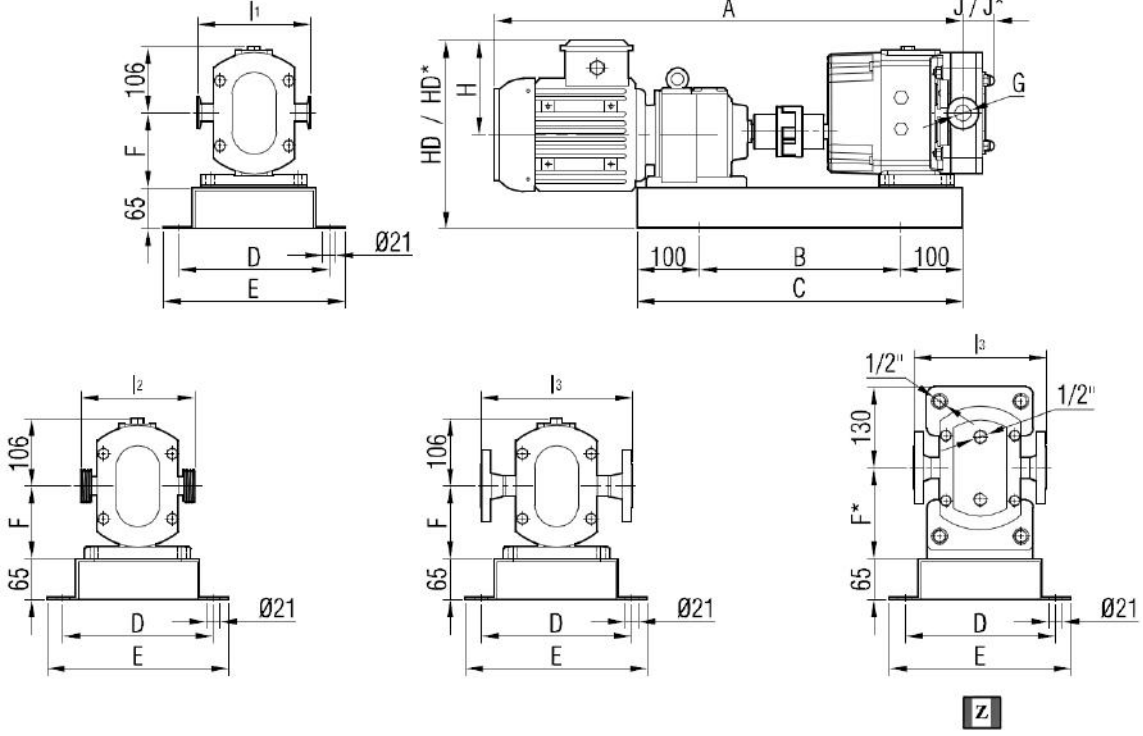


X	Ferruleli Pompa / Pump with Sanitary Clamp Connection
Z	Ceketli Pompa / Pump with Heating Jackets
W	Rekorlu Pompa / Pump with Male Thread Connection
B	001 Kodlu pompa için / For Pump with Code 001
B*	002 Kodlu pompa için / For Pump with Code 002

POMPA KODU PUMP CODE		A	B	B*	C	C*	D	E	G	H	I	I ₁	I ₂	J	K	M	N	O	P	R	S	T	kg.
YLP5	130	DN65	451	476	83	107	278	310	274	180	268	292	13	139	171	72	56	14x9	45	210	1"	128	
		DN80										302											129



**AKUPLAJ ÖLÇÜLERİ / COUPLING DIMENSIONS
REDÜKTÖR AKUPELİ / GEARBOX DRIVE**



***002 tip pompada A ölçüsüne 25 mm eklenmektedir. /
Add 25 mm to A dimension for 002 type pump.

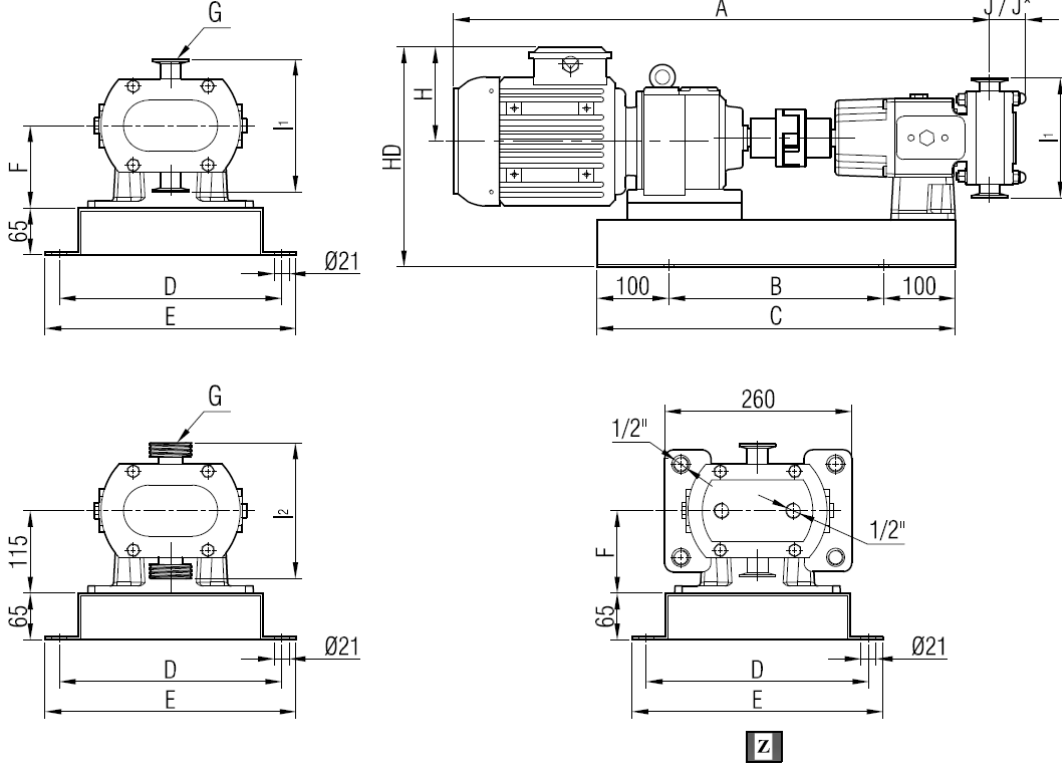
POMPA KODU PUMP CODE	G	I1	I2	I3	J	J*
YLP5 001	130	DN65 DN80	268 268	292 302	350 350	83 107

I1	Ferruleli Pompa / Pump with Sanitary Clamp Connection
I2	Rekorlu Pompa / Pump with Male Thread Connection
I3	Flanşlı Pompa / Pump with Flange Connection
Z / HD* / F* / J*	Ceketli Pompa / Pump with Heating Jackets

MOTOR GÜÇ VE DEVİRLERİ / MOTOR POWER AND SPEED	A	HD	HD*	H	B	C	D	E	F	F*	kg.
5,5 hp / 4 kw	1125	338	378		650	850			200		230
55/95d/d (rpm)				149			340	380			
5,5 hp / 4kw	1082	330	383		580	780			187		213
104/480 d/d (rpm)											
7,5 hp / 5,5 kw	1265	403	403		750	950	420	460	240	240	291
43/91 d/d (rpm)											
7,5 hp / 5,5 kw	1170										241
104/465 d/d (rpm)											
10 hp / 7,5 kw	1216	371	411	182	650	850	340	380	200		252
130/465 d/d (rpm)											
15 hp / 11 kw											254
200/465 d/d (rpm)											
20 hp / 15 kw	1413	456	456		750	950			240	240	398
131/456 d/d (rpm)				225							
20 hp / 15 kw	1480	494	494		850	1050			285	285	427
68/139 d/d (rpm)							420	460			
25 hp / 18,5 kw	1425	480	480	248	750	950			240	240	418
188 /456 d/d (rpm)											
25 hp / 18,5 kw	1516	510	510	241	850	1050			285	285	447
85/185 d/d (rpm)											



**AKUPLAJ ÖLÇÜLERİ / COUPLING DIMENSIONS
REDÜKTÖR AKUPELİ / GEARBOX DRIVE**



***002 tip pompada A ölçüsüne 25 mm eklenmektedir. /
Add 25 mm to A dimension for 002 type pump.

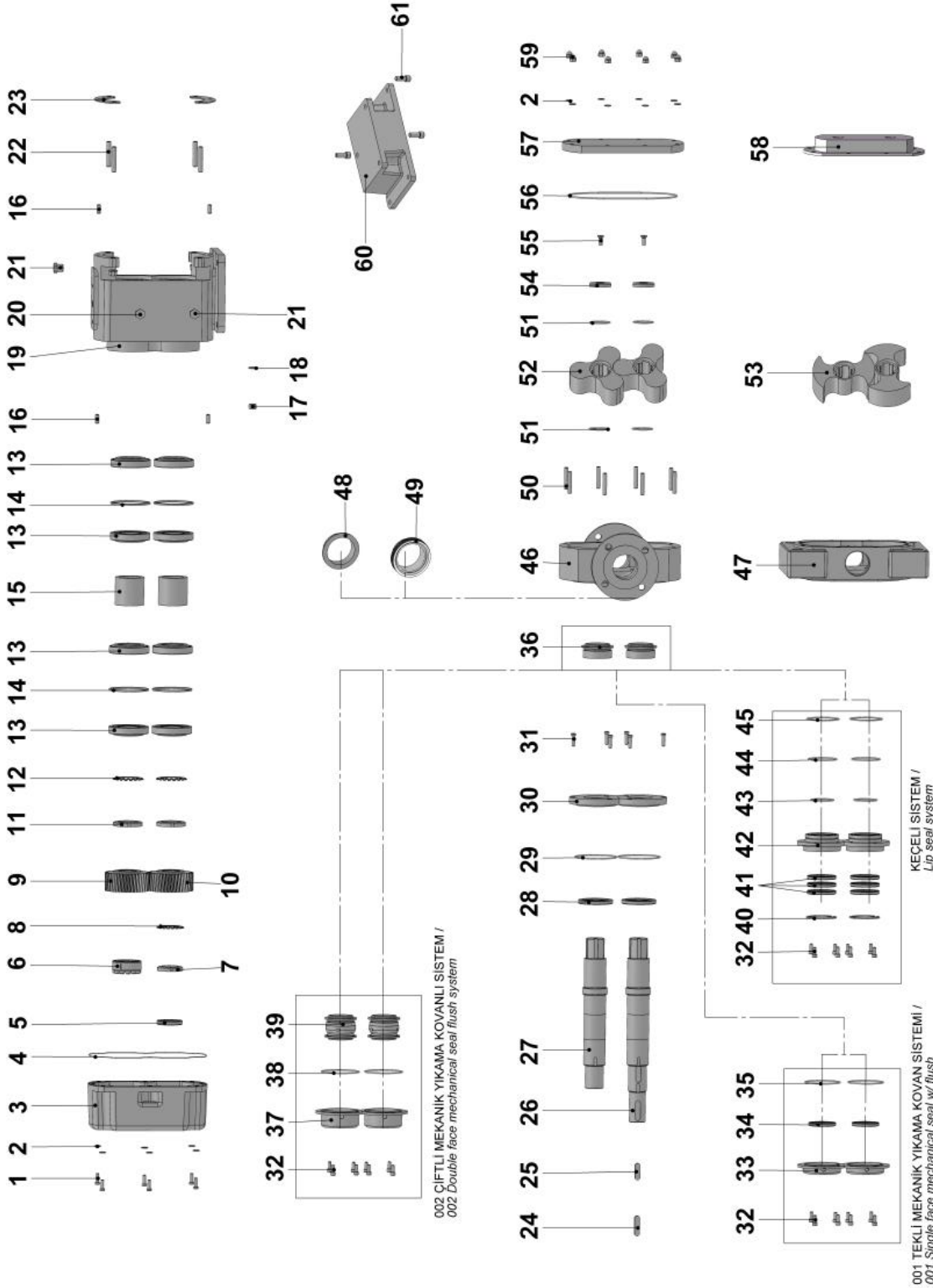
POMPA KODU PUMP CODE		G	I1	L2	J	J*
YLP5	130	DN65	268	292	83	107
001		DN80	268	302		

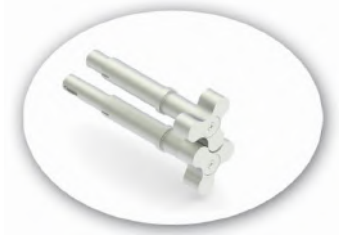
I1	Ferruleli Pompa / Pump with Sanitary Clamp Connection
I2	Rekorlu Pompa / Pump with Male Thread Connection
Z / J*	Ceketli Pompa / Pump with Heating Jackets

MOTOR GÜÇ VE DEVİRLERİ / MOTOR POWER AND SPEED	A	HD	H	B	C	D	E	F	kg.
5,5 hp / 4 kw	1125	378	149	650	760	410	450		225
55/95d/d (rpm) İRAM72/112M				580	700				209
5,5 hp / 4kw	1082	403	182	750	860	460	500	180	278
104/480 d/d (rpm) İRAM62/112M				650	760				410
7,5 hp / 5,5 kw	1265	467	225	750	860	460	500	180	236
43/91 d/d (rpm) İRAM83/132S				850	950				225
7,5 hp / 5,5 kw	1170	494	248	750	860	460	500	180	405
104/465 d/d (rpm) İRAM72/132S				850	950				225
10 hp / 7,5 kw	1216	470	241	750	860	460	500	180	405
130/465 d/d (rpm) İRAM72/132M				850	950				225
15 hp / 11 kw	1413	510	241	850	950	460	500	225	438
200/465 d/d (rpm) İRAM72/C132M				850	950				225
20 hp / 15 kw	1480	510	241	850	950	460	500	225	438
131/456 d/d (rpm) İRAM82/160L				850	950				225
20 hp / 15 kw	1425	510	241	850	950	460	500	225	438
68/139 d/d (rpm) İRAM92/160L				850	950				225
25 hp / 18,5 kw	1516	510	241	850	950	460	500	225	438
188 /456 d/d (rpm) İRAM82/180M				850	950				225
25 hp / 18,5 kw	1516	510	241	850	950	460	500	225	438
85/185 d/d (rpm) İRAM92/180M				850	950				225



YEDEK PARÇA LİSTESİ / SPARE PARTS LIST





No	PARÇA İSMİ	PART NAME	ADET/ QTY.	No	PARÇA İSMİ	PART NAME	ADET/ QTY.
1	M10x40İMBUS CİVATA	HEX SOCKET M10x40	6	32	M8x20 İMBUS CİVATA	HEX SOCKET M8x20	24
2	M10 PUL	M10 WASHER	14	33	TEK Lİ MEKANİK YIKAMA KOVANI	FLUSH OF SINGLE FACE MECHANICAL SEAL	2
3	ARKA KAPAK	BACK COVER	1	34	KEÇE Ø60xØ75x8	LIP SEAL Ø60xØ75x8	2
4	ARKA KAPAK O-RİNG	BACK COVER O-RİNG	1	35	KOVAN O-RİNG	FLUSH O-RİNG	2
5	KEÇE Ø45x70x10	LIP SEAL Ø45xØ70x10	1	36	MEKANİK SALMASTRA	MECHANICAL SEAL	2
6	SIKIŞTIRICI 50'LİK	SQUEEZER 50	1	37	ÇİFTLİ MEKANİK YIKAMA KOVANI	FLUSH OF DOUBLE FACE MECHANICAL	2
7	KİLİ SOMUNU M50x1,5	LOCK NUT M50x1,5	1	38	ÇİFTLİ MEKANİK YIKAMA KOVAN O-RİNG	FLUSH CASING OF DOUBLE FACE MECHANICAL SEAL	2
8	KİLİT SACI M50	LOCK WASHER M50	1	39	ÇİFTLİ MEKANİK	DOUBLE FACE MECHANICAL SEAL	2
9	SOL HELİS DİŞLİ	LEFT HELICAL GEAR	1	40	İÇ SEGMAN (Ø80)	INTERNAL CIRCLIP (Ø80)	2
10	SAĞ HELİS DİŞLİ	RIGHT HELICAL GEAR	1	41	KEÇE Ø60xØ80x8	LIP SEAL Ø60xØ80x8	6
11	KİLİT SOMUNU M60x2	LOCK NUT M60x2	2	42	KEÇE KOVANI	FLUSH OF LIP SEAL	2
12	KİLİT SACI M60	LOCK WASHER M60	2	43	KEÇE KOVANI İÇ O-RİNG	INNER O-RİNG OF LIP SEAL HOUSING	2
13	RULMAN 30212 A	BEARING 30212 A	8	44	KEÇE KOVANI DIŞ O-RİNG	OUTER O-RİNG OF LIP SEAL HOUSING	2
14	RULMAN ARA SAC	BEARING SPACER SHEET METAL	4	45	KEÇE KOVANI ALIN O-RİNG	FRONT FACE O-RİNG OF LIP SEAL HOUSING	2
15	ARA BORU	SPACER	2	46	LOBE YUVASI	LOBE CASING	1
16	PİM Ø10x30	PİN Ø10x30	4	47	CEKETLİ GÖVDE	JACKETED LOBE CASING	1
17	M12 SOMUN	M12 NUT	4	48	FERRULE	FERRULE	2
18	M12 PUL	M12 WASHER	4	49	REKOR	RAKOR	2
19	GÖVDE	CASING	1	50	SAPLAMA M10x50	STUDBOLT M10x50	8
20	ŞEFFAF YAĞ GÖSTERGESİ R1/2"	OIL INDICATOR R1/2"	1	51	LOBE O-RİNG	LOBE O-RİNG	4
21	TAPA R1/2"	CAPS R1/2"	2	52	3'LÜ LOB	TRI-LOBE	2
22	M12x60 SAPLAMA	STUDBOLT M12x60	4	53	2'Lİ LOB	BI-LOBE	2
23	AYAR SACI	ADJUSTING PLATE	2	54	MİL UC KAPAK	SHAFT NUT	2
24	KAPLİN KAMA 14x9x56 A	COUPLING KEY 14x9x56 A	1	55	M12x30 HAVŞA BAŞLI CİVATA	COUNTERSUNK HEAD SCREWS M12x30	2
25	DİŞLİ KAMA 14x9x46 A	GEAR KEY 14x9x46 A	1	56	KAPAK O-RİNG	COVER O-RİNG	1
26	UZUN MİL	DRIVING SHAFT	1	57	KAPAK	COVER	1
27	KISA MİL	DRIVEN SHAFT	1	58	KAPAK (CEKETLİ)	COVER (w/ HEATING JACKET)	1
28	KEÇE Ø68x95x10	LIP SEAL Ø68xØ95x10	2	59	M10 KUBBE BAŞLI SOMUN	M10 DOMED CAP NUT	8
29	KULMAN KAPAK O-RİNG	BEARING COVER O-RİNG	2	60	YATAY POMPA AYAK	HORIZONTAL PUMP FOOT	1
30	RULMAN KAPAK	BEARING COVER	2	61	6 KÖŞE CİVATA M12x30	HEX BOLT M12x30	3
31	M8x30 İMBUS CİVATA	HEX SOCKET M8x30	6				