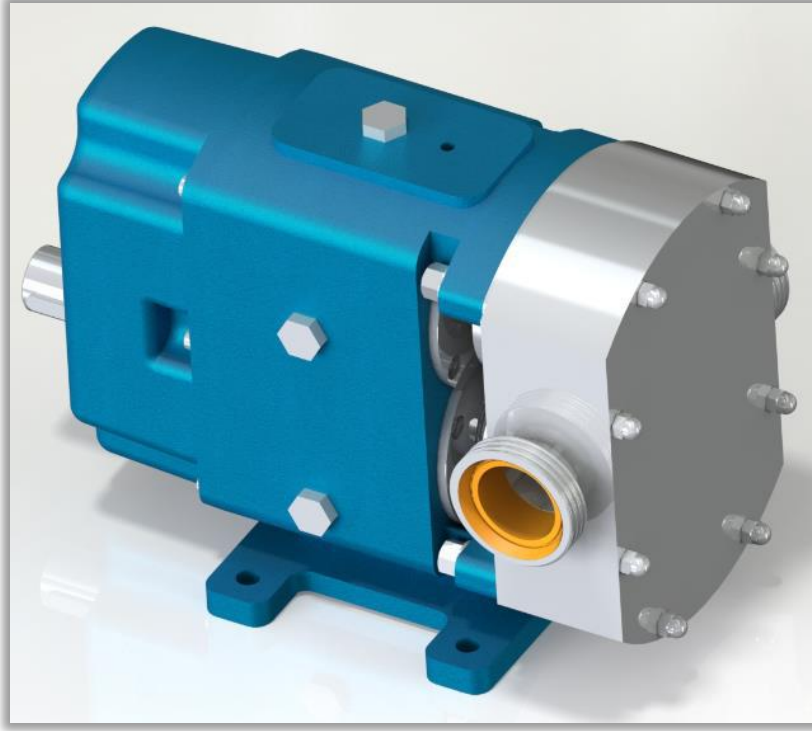




YLP 4-090 POMPA LOBE PUMP



POMPA DEĞERLERİ / PUMP PROPERTIES	
Q	:27 m ³ /h
Hm	:1 ~ 7 Bar
T	:0 ~ 150 °C
n	:1 ~ 500 d/d
Visc.	:150 ~ 250000 SSU

KULLANIM ALANLARI

- Gıda Sanayinde (Çikolata, Şeker Şurubu, Krema, Melas...)
- Kimya Sanayinde (İlaç, Deterjan, Sabun, Kozmetik kremler...)
- Boya Sanayinde
- Kağıt Sanayinde
- Jeller, Gres...

USE AREAS

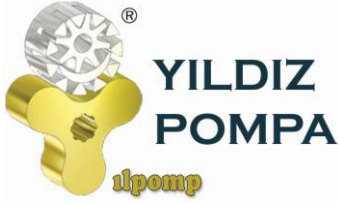
- *Food Industry (Chocolate, Sugar Syrup, Cream, Molasses)*
- *Chemical Industry (Drugs, Detergents, Soap, Cosmetic creams...)*
- *Paint Industry*
- *Pulp & Paper Industry*
- *Gels, Greases...*

MALZEME SEÇENEKLERİ

- Pompa Gövdesi ve Kapak: Pik.
- Lob Yuvası ve loblar: Çelik döküm, paslanmaz AISI 304 / 316 döküm
- Yataklar : Rulman
- Sızdırmazlık: Mekanik salmastra, keçe

MATERIAL OPTIONS

- *Pump Body and Cover:Cast iron.*
- *Lobe Casing and Lobes: Steel cast, stainless AISI 304 / 316 cast.*
- *Bearings: Bearing*
- *Sealing: Mechanical seal, lip seal*



YLP 4-090 POMPA LOBE PUMP



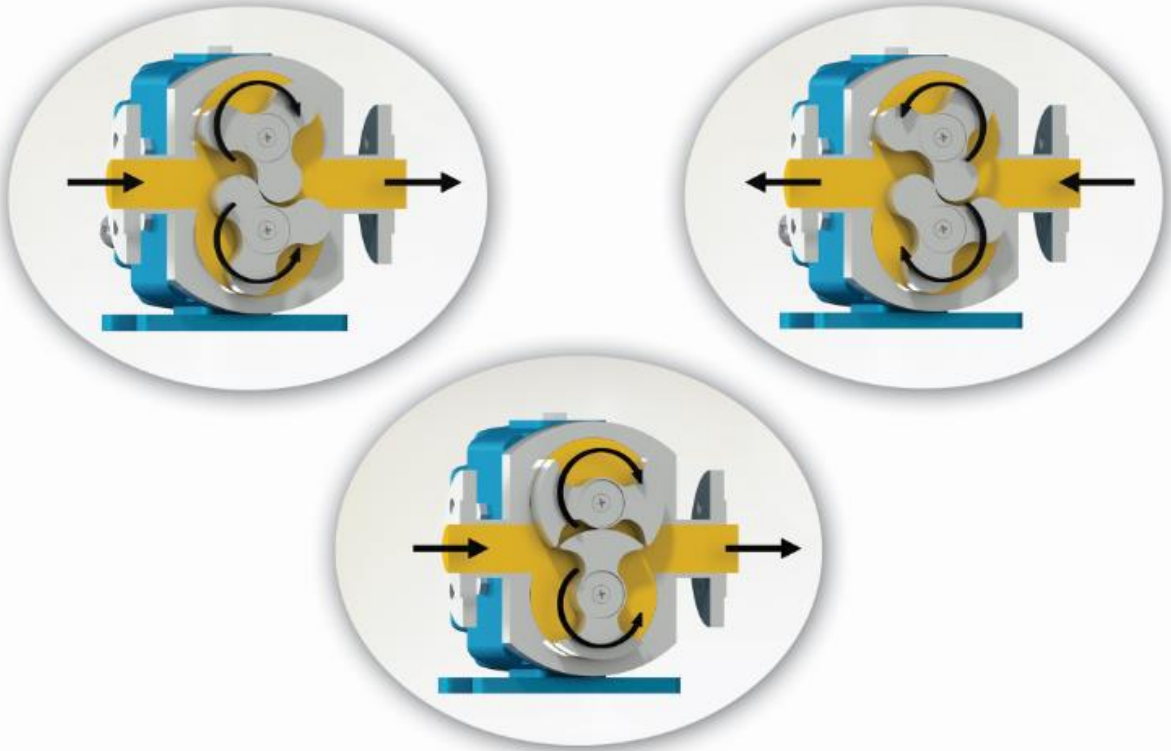
LOP POMPA ÇALIŞMA PRENSİBİ / WORKING PRINCIPLE OF LOBE PUMP

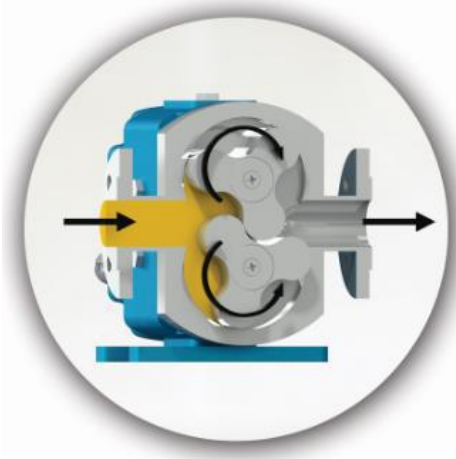
Lob Pompalar, Zamanlama Dişlileri tarafından tahrik edilmektedir. Söz konusu Zamanlama Dişlileri sayesinde, paralel miller üzerinde bulunan ve tamamen paslanmaz çelikten imal edilen Gövde'nin içerisinde birbirine veya gövde ile lob arasında temas etmeden dönmesini sağlamaktadır. Pompanın tahriki ise redüktörden alınan dönme hareketi, döndüren zamanlama dişlisinden döndürülen zamanlama dişlisine ters yönde aktararak sağlanmaktadır.

Lob Pompaların hijyenik malzeme ve tasarımından dolayı güvenilirlik sağlayabilir, sıvının yapısını bozmadan transfer edebilir ve sıvının viskozitesine bağlı olmak üzere, 12 Bar'a kadar basınç elde edebilmektedir.

Rotary Lobe Pumps, are driven by Timing Gears. Rotor lobes, which are located on two parallel shafts in a stainless steel casing, are prevented from physical contact with each other and/or with inner surface of casing by timing gears. Rotational motion received from driver's shaft are transferred in the opposite direction to pump's driven timing gear by driving timing gear.

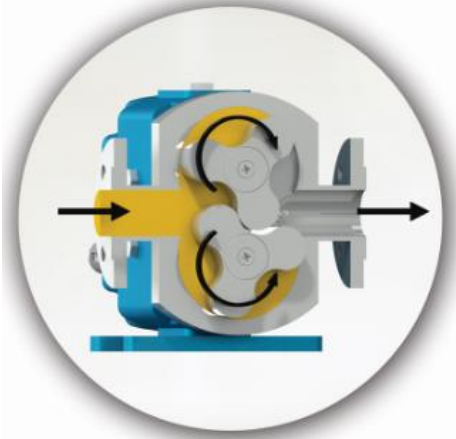
Rotary Lobe Pumps are reliable thanks to its hygiene design, capable of pumping without damaging liquid's structure, and depending on liquid's viscosity, Rotary Lobe Pumps have the ability of generating pressure up to 12 Bar.





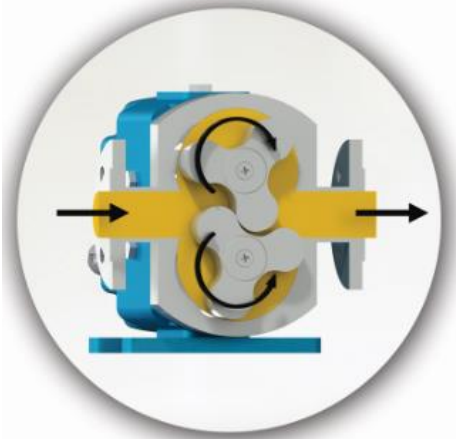
Yandaki renkli kısım sıvının pompa gövdesindeki emiş ağız alanına, çeviren ve çevrilen dış dişlilerin sayesinde lob boşlukları alanına girişini gösterir. Siyah oklar pompanın dönüş ve sıvının ilerleyişini gösterir.

Colored area in the picture on the side presents liquid while entering suction port, due to vacuum created by rotation of lobes; which are rotated by timing gears. Arrows in black indicates forward advancing of the liquid and rotation direction of the pump.



Görüldüğü gibi akışkan taşınması loblar ile lobları içinde barındıran gövde arasında olmaktadır. Akışkan loblar arasından geçmemektedir.

Picture here presents liquid filling inner chamber of the pump and just before reaching to discharge port. Here we can also see how a closed area is formed between rotor/lobe and casing.



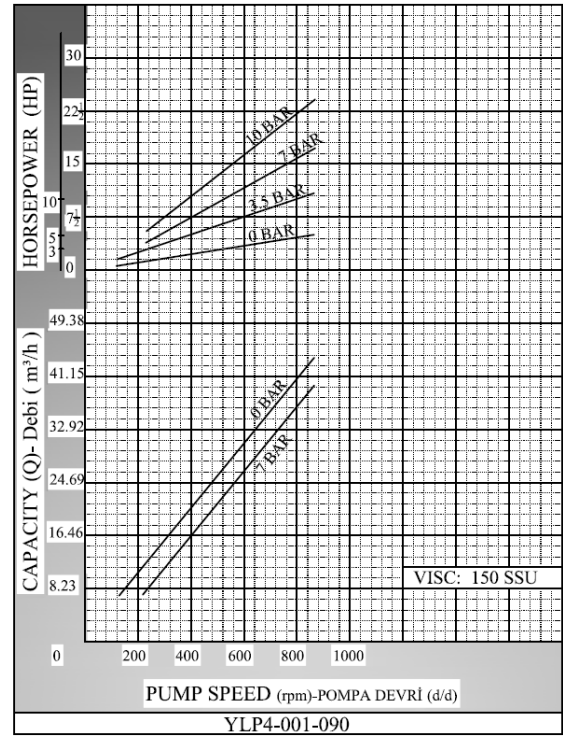
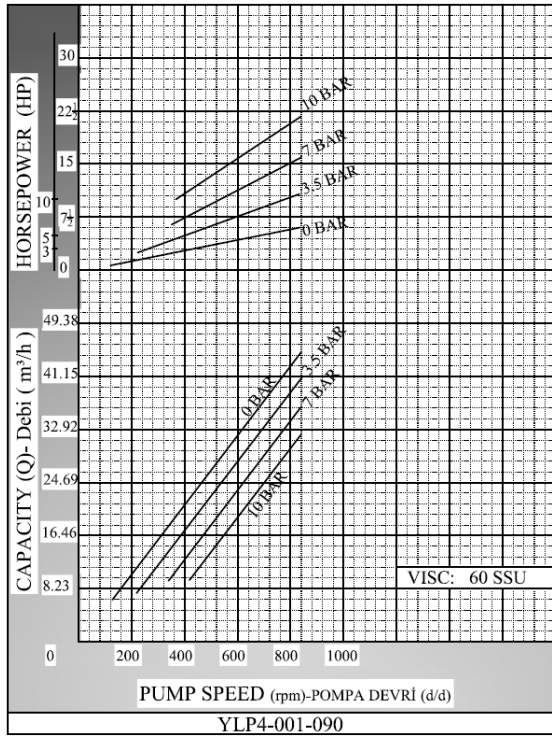
Lob ve lob gövdesi arasındaki boşlukların sıvı için nasıl bir kapalı cep oluşturduğunu görebiliyoruz. Bu görüntü pompanın tamamen dolup taşıdığı durumu ve sıvının boşaltma işlemini, boşaltma ağızından ilerleyişini göstermektedir. Sonunda lobların gücü ile akışkan basınç altında çıkış ağızına iletilir.

In this picture, we can see how inner chamber of pump is completely filled, how liquid have reached outlet port and now overflowing outside the pump. As a final step, liquid is forced under pressure to outlet port by power generated by rotation of lobes/rotors.



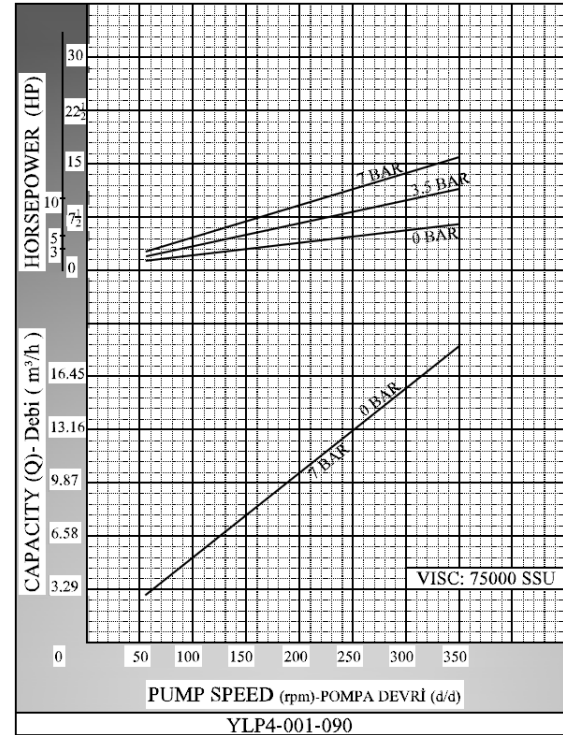
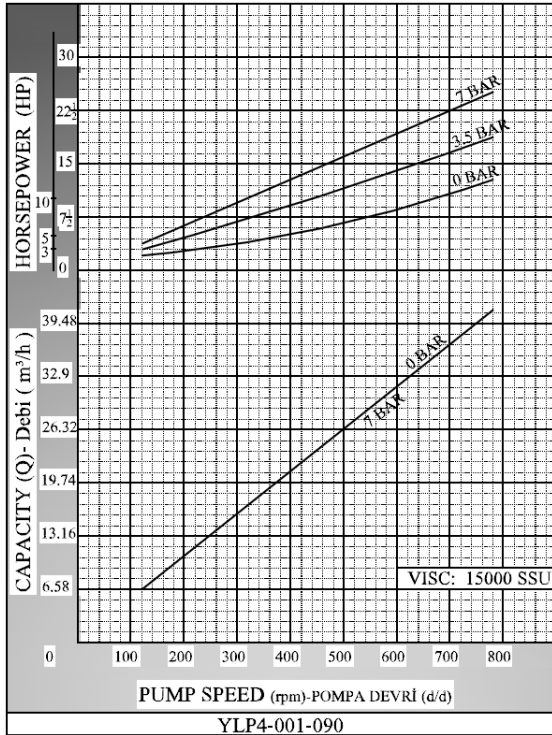
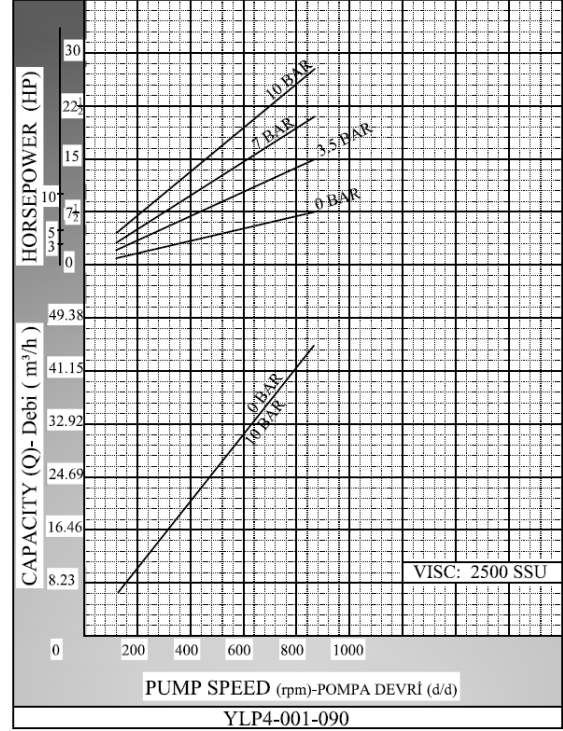
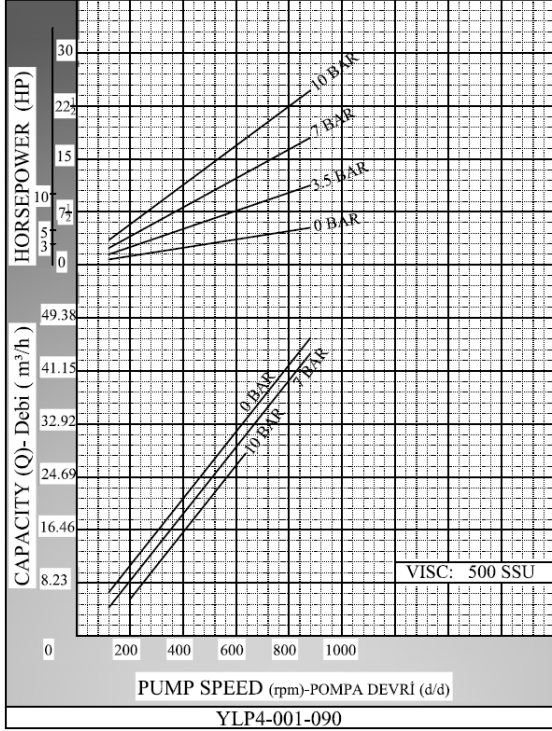
YLP4-001-090 POMPASINA AİT KAPASİTE VE GÜÇ TABLOSU / CAPACITY AND POWER TABLE					
KAPASİTE (m ³ /h) CAPACITY (Q)	DEVİR (d/d) SPEED (rpm)	ÇIKIŞ BASINCI / PRESSURE			VİSKOZİTE VISCOSITY
		0 Bar	3,5 Bar	7 Bar	
5,2	100	3 HP	4 HP	5,5 HP	75000 SSU
10,4	200	4 HP	7,5 HP	10 HP	75000 SSU
16	300	4 HP	7,5 HP	10 HP	15000 SSU
20,9	400	4 HP	7,5 HP	10 HP	2500 SSU
26,5	500	4 HP	7,5 HP	15 HP	500 SSU
27,9	550	4 HP	7,5 HP	15 HP	150 SSU

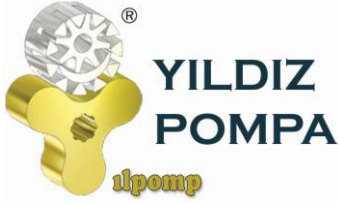
KAPASİTE EĞRİLERİ / CAPACITY GRAPHS





YLP 4-090 POMPA LOBE PUMP

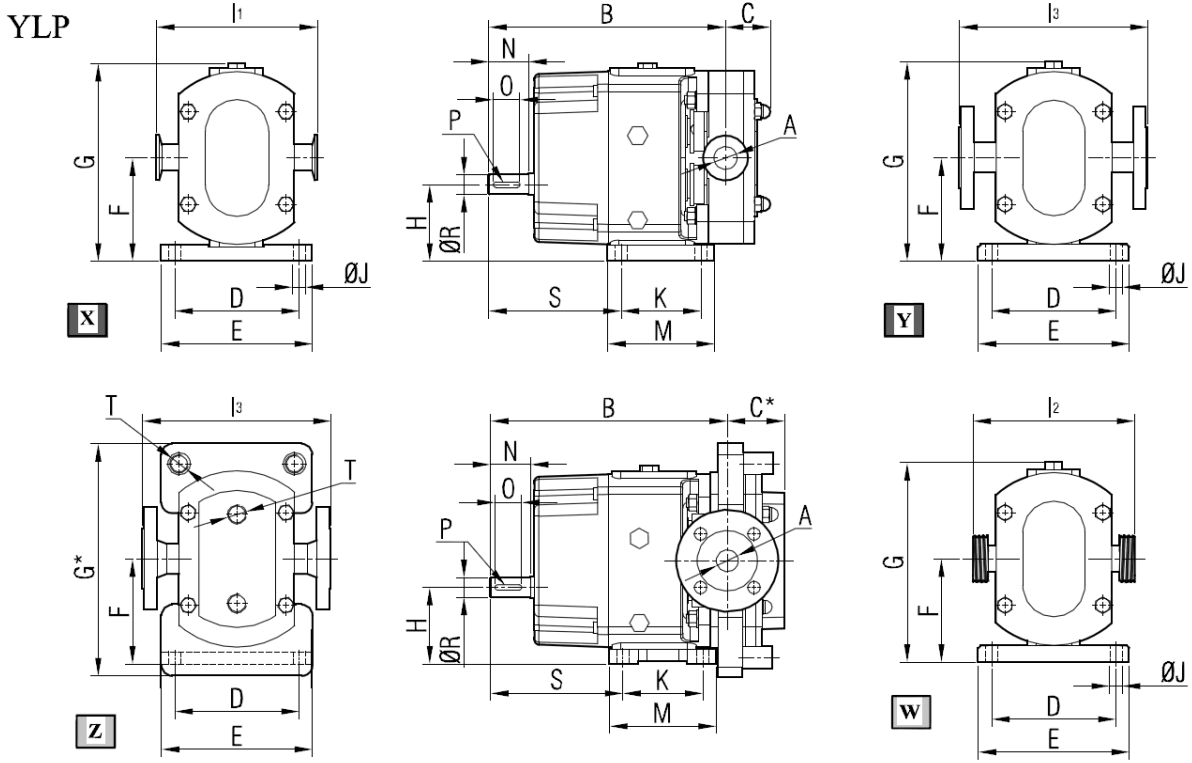




YLP 4-090 POMPA LOBE PUMP



POMPA BOYUT ÖLÇÜLERİ / PUMP DIMENSIONS YLP4-001-090



X	Ferruleli Pompa / Pump with Sanitary Clamp Connection
Y	Flanşlı Pompa / Pump with Flange Connection
Z	Ceketli Pompa / Pump with Heating Jackets
W	Rekorlu Pompa / Pump with Male Thread Connection
B	001 Kodlu pompa için / For Pump with Code 001
B*	002 Kodlu pompa için / For Pump with Code 002

POMPA KODU PUMP CODE		A	B	B*	C	C*	D	E	F	G	G*	H	I ₁	I ₂	I ₃	J	K	M	N	O	P	R	S	T	kg.
YLP4	090	DN65	387	402	70	81	180	220	152	295	336	104	231	255	330	14	140	180	47	40	10x8	38	180	1/2"	80
		261											330	82											



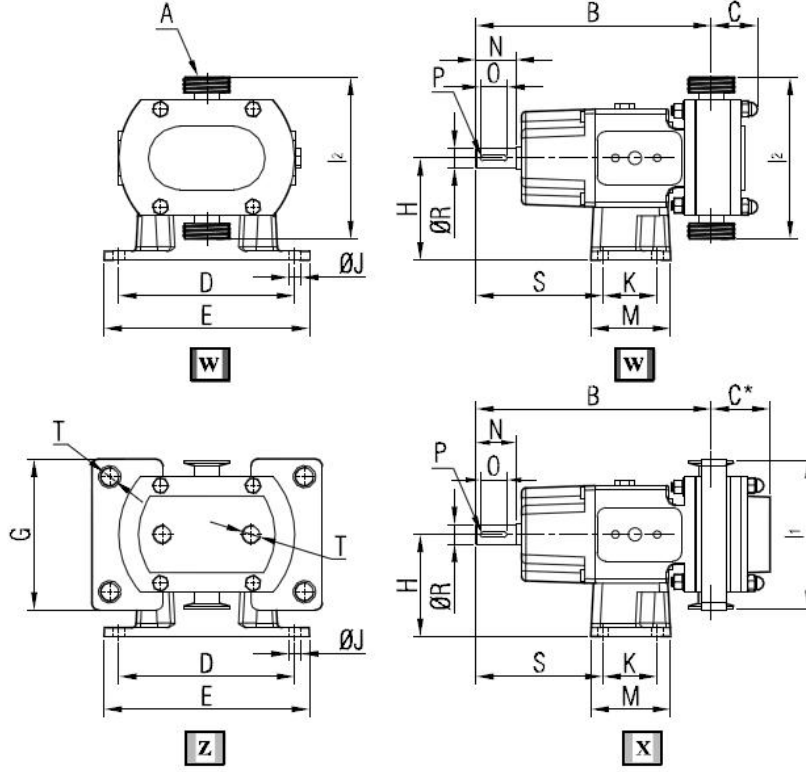
**YILDIZ
POMPA**

ilpomp

**YLP 4-090 POMPA
LOBE PUMP**



**POMPA BOYUT ÖLÇÜLERİ / PUMP DIMENSIONS
YLP4-001-090**

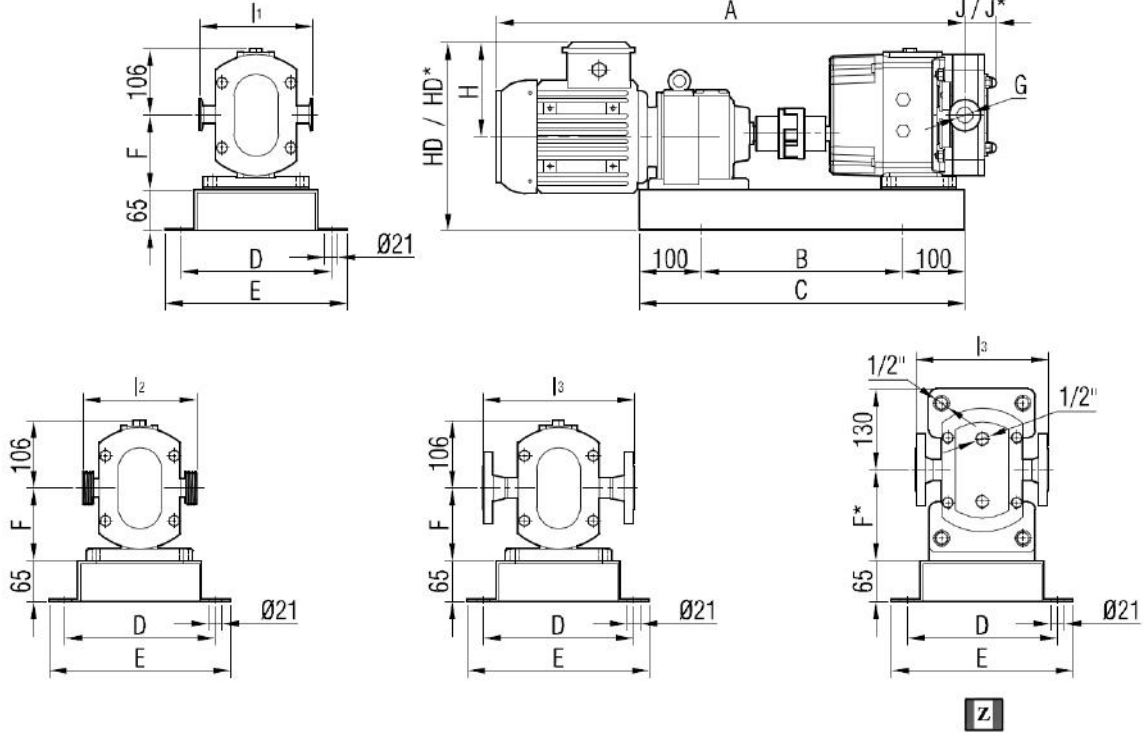


X	Ferruleli Pompa / Pump with Sanitary Clamp Connection
Z	Ceketli Pompa / Pump with Heating Jackets
W	Rekorlu Pompa / Pump with Male Thread Connection
B	001 Kodlu pompa için / For Pump with Code 001
B*	002 Kodlu pompa için / For Pump with Code 002

POMPA KODU PUMP CODE		A	B	B*	C	C*	D	E	G	H	I ₁	I ₂	J	K	M	N	O	P	R	S	T	kg.
YLP4	090	DN65	387	402	70	81	248	280	231	157	231	255	13	123	153	47	40	10x8	38	158	1/2"	76
		261									330	77										



**AKUPLAJ ÖLÇÜLERİ / COUPLING DIMENSIONS
REDÜKTÖR AKUPELİ / GEARBOX DRIVE**

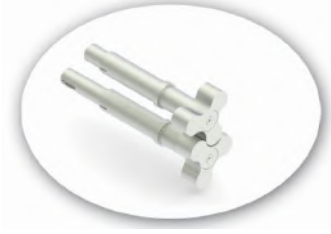


***002 tip pompada A ölçüsüne 15 mm eklenmektedir. /
Add 15 mm to A dimension for 002 type pump.

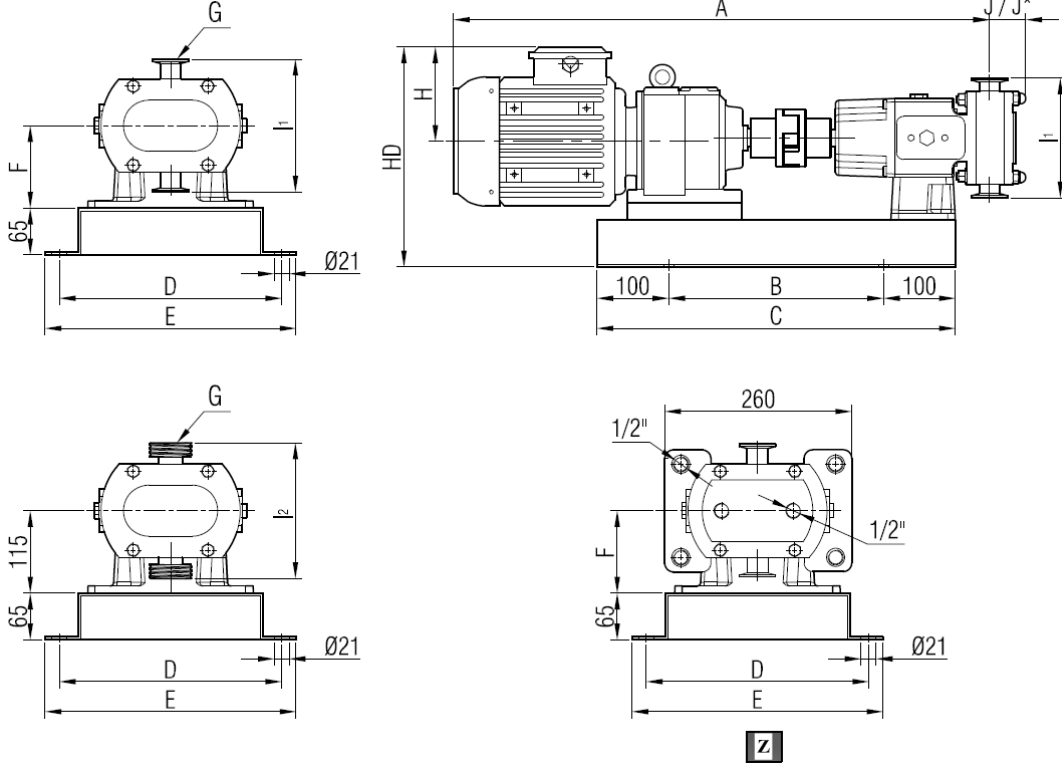
POMPA KODU PUMP CODE		G	I1	I2	I3	J	J*
YLP4	090	DN65	231	255	330	70	81
001		DN80	261	330	330		

I1	Ferruleli Pompa / Pump with Sanitary Clamp Connection
I2	Rekorlu Pompa / Pump with Male Thread Connection
I3	Flanşlı Pompa / Pump with Flange Connection
Z / HD* / F* / J*	Ceketli Pompa / Pump with Heating Jackets

MOTOR GÜÇ VE DEVİRLERİ / MOTOR POWER AND SPEED	A	HD	HD*	H	B	C	D	E	F	F*	kg.
4 hp / 3 kw	997	310	335	141	500	700	310	350	163	188	154
77/98d/d (rpm) İRAM63/100L					550	750			188	213	170
4 hp / 3kw	1045	330	330	149	550	750	310	350	188	213	177
45/95 d/d (rpm) İRAM73/100L					550	750			163	188	156
5,5 hp / 4 kw	1064	338	338	149	550	750	310	350	188	213	190
55/95 d/d (rpm) İRAM73/112M					550	750			163	188	156
5,5 hp / 4 kw	1023	318	343	149	500	700	310	350	163	188	156
104/500 d/d (rpm) İRAM62/112M					500	700			188	213	190
7,5 hp / 5,5 kw	1111	371	371	182	550	750	310	350	188	213	190
75/230 d/d (rpm) İRAM73/132S					550	750			163	188	171
7,5 hp / 5,5 kw	1023	318	343	149	500	700	310	350	163	188	171
216/480 d/d (rpm) İRAM62/132S					500	700			188	213	190
7,5 hp / 5,5 kw	1226	403	403	182	700	900	380	420	228	253	238
43/91 d/d (rpm) İRAM83/132S					700	900			228	253	238
10 hp / 7,5 kw	1156	314	314	182	550	750	310	350	188	213	199
130/400 d/d (rpm) İRAM72/132M					550	750			310	350	188
15 hp / 11 kw	1342	446	446	225	700	900	380	420	228	253	313
230/460 d/d (rpm) İRAM72/C132M					700	900			380	420	228
15 hp / 11 kw	1342	446	446	225	700	900	380	420	228	253	313
106/230 d/d (rpm) İRAM82/160M					700	900			380	420	228



**AKUPLAJ ÖLÇÜLERİ / COUPLING DIMENSIONS
REDÜKTÖR AKUPELİ / GEARBOX DRIVE**



***002 tip pompada A ölçüsüne 15 mm eklenmektedir. /
Add 15 mm to A dimension for 002 type pump.

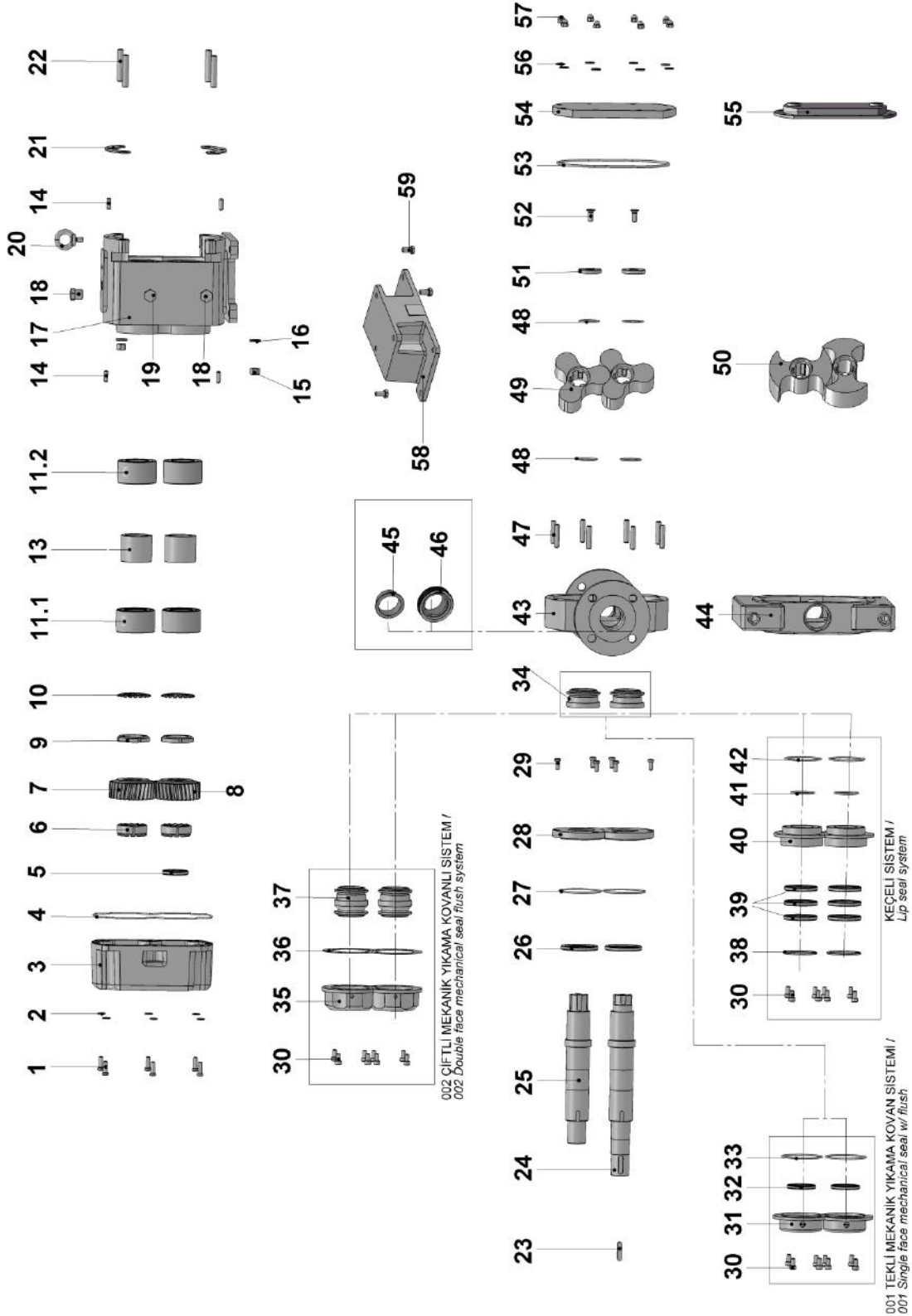
POMPA KODU PUMP CODE		G	I ₁	I ₂	J	J*
YLP4	090	DN65	231	255	70	81
001		DN80	261	330		

I ₁	Ferrüleli Pompa / Pump with Sanitary Clamp Connection
I ₂	Rekorlu Pompa / Pump with Male Thread Connection
Z / J*	Ceketli Pompa / Pump with Heating Jackets

MOTOR GÜÇ VE DEVİRLERİ / MOTOR POWER AND SPEED	A	HD	H	B	C	D	E	F	kg.
4 hp / 3 kw	997	352	141	430	630	390	430	157	152
77/98 d/d (rpm)									
4 hp / 3kw	1045	347		500	700				166
45/95 d/d (rpm)			İRAM73/100L						
5,5 hp / 4 kw	1064	355	149	430	630				173
55/95 d/d (rpm)	İRAM73/112M								
5,5 hp / 4 kw	1023	360	149	430	630	154			
104/500 d/d (rpm)	İRAM62/112M								
7,5 hp / 5,5 kw	1111	420	182	500	700	186			
75/230 d/d (rpm)	İRAM73/132S								
7,5 hp / 5,5 kw	1023	360	149	430	630	169			
216/480 d/d (rpm)	İRAM62/132S								
7,5 hp / 5,5 kw	1226	404	182	610	810	420	460	180	228
43/91 d/d (rpm)	İRAM83/132S								
10 hp / 7,5 kw	1156	420		500	700	390	430	157	195
130/400 d/d (rpm)			İRAM72/132M						
15 hp / 11 kw	1342	447	225	610	810	420	460	180	303
230/460 d/d (rpm)									
15 hp / 11 kw									
106/230 d/d (rpm)									



YEDEK PARÇA LİSTESİ / SPARE PARTS LIST





No	PARÇA İSMİ	PART NAME	ADET/ QTY.	No	PARÇA İSMİ	PART NAME	ADET/ QTY.
1	M8x35 İMBUS CİVATA	HEX SOCKET M8x35	6	30	M6x20 İMBUS CİVATA	HEX SOCKET M6x20	24
2	M8 PUL	M8 WASHER	6	31	TEKLİ MEKANİK YIKAMA KOVANI	FLUSH OF SINGLE FACE MECHANICAL SEAL	2
3	ARKA KAPAK	BACK COVER	1	32	KEÇE Ø50xØ62x7	LIP SEAL Ø50xØ62x7	2
4	ARKA KAPAK O-RİNG	BACK COVER O-RİNG	1	33	KOVAN O-RİNG	FLUSH O-RİNG	2
5	KEÇE Ø40xØ56x8	LIP SEAL Ø40xØ56x8	1	34	TEKLİ MEKANİK SALMASTRA	SINGLE FACE MECHANICAL SEAL	2
6	SIKIŞTIRICI (CTL-200-040)	SQUEEZER (CTL-200-040)	2	35	ÇİFTLİ MEKANİK YIKAMA KOVANI	FLUSH OF DOUBLE FACE MECHANICAL	2
7	HELİS SAĞ DİŞLİ	RIGHT HELICAL GEAR	1	36	ÇİFTLİ MEKANİK YIKAMA KOVAN O-RİNG	FLUSH CASING OF DOUBLE FACE MECHANICAL SEAL	2
8	HELİS SOL DİŞLİ	LEFT HELICAL GEAR	1	37	ÇİFTLİ MEKANİK	DOUBLE FACE MECHANICAL SEAL	2
9	KİLİT SOMUNU M50x1,5	LOCK NUT M50x1,5	2	38	İÇ SEGMAN (Ø72)	INTERNAL CIRCLIP (Ø72)	2
10	KİLİT SACI M50	LOCK WASHER M50	2	39	KEÇE Ø50xØ72x8	LIP SEAL Ø50xØ72x8	6
11.1	RULMAN 5209ZZ Ø45xØ85x30,2	BEARING 5209ZZ Ø45xØ85x30,2	2	40	KEÇE KOVANI	FLUSH OF LIP SEAL	2
11.2	RULMAN 5210ZZ Ø50xØ90x30,2	BEARING 5209ZZ Ø50xØ90x30,2	2	41	KEÇE KOVANI DIŞ O-RİNG	OUTER O-RİNG OF LIP SEAL HOUSING	2
12	----- -	----- -----	4	42	KEÇE KOVANI ALIN O-RİNG	FRONT FACEE O-RİNG OF LIP SEAL HOUSING	2
13	ARA BORU	SPACER	2	43	LOP YUVASI	LOBE CASING	1
14	PİM Ø8x25	PIN Ø8x25	4	44	CEKETLİ GÖVDE	JACKETED LOBE CASING	1
15	M12 SOMUN	M12 NUT	4	45	FERRULE	FERRULE	2
16	M12 PUL	M12 WASHER	4	46	REKOR	RAKOR	2
17	GÖVDE	CASING	1	47	SAPLAMA M10x55	STUDBOLT M10x55	8
18	TAPA R1/2"	CAPS R1/2"	2	48	LOP O-RİNG	LOBE O-RİNG	4
19	ŞEFFAF YAĞ GÖSTERGESİ R1/2"	OIL INDICATOR R1/2"	1	49	3'LÜ LOB	TRI-LOBE	2
20	MAPA	EYEBOLT	1	50	2'Lİ LOB	BI-LOBE	2
21	ARA SAC	ADJUSTING PLATE	2	51	MİL UC KAPAK	LOBE FASTENER	2
22	SAPLAMA M12x70	STUDBOLT M12x70	4	52	HAVŞA BAŞLI CİVATA M10x25	COUNTERSUNK HEAD SCREWS M10x25	2
23	KAPLİN KAMA 10x8x40 A	COUPLING KEY 10x8x40 A	1	53	GÖVDE O-RİNG	CASING O-RİNG	1
24	UZUN MİL	DRIVING SHAFT	1	54	ÖN KAPAK	FRONT COVER	1
25	KISA MİL	DRIVEN SHAFT	1	55	KAPAK (CEKETLİ)	COVER (w/ HEATING JACKET)	1
26	KEÇE Ø58xØ80x8	LIP SEAL Ø58xØ80x8	2	56	M10 PUL	M10 WASHER	8
27	RULMAN KAPAK O-RİNG	BEARING COVER O-RİNG	2	57	M10 KUBBE BAŞLI SOMUN	M10 DOMED CAP NUT	8
28	RULMAN KAPAK	BEARING COVER	2	58	YATAY POMPA AYAK	HORIZONTAL PUMP FOOT	1
29	M8x20 İMBUS CİVATA	HEX SOCKET M8x20	6	59	6 KÖŞE CİVATA M10x20	HEX BOLT M10x20	3