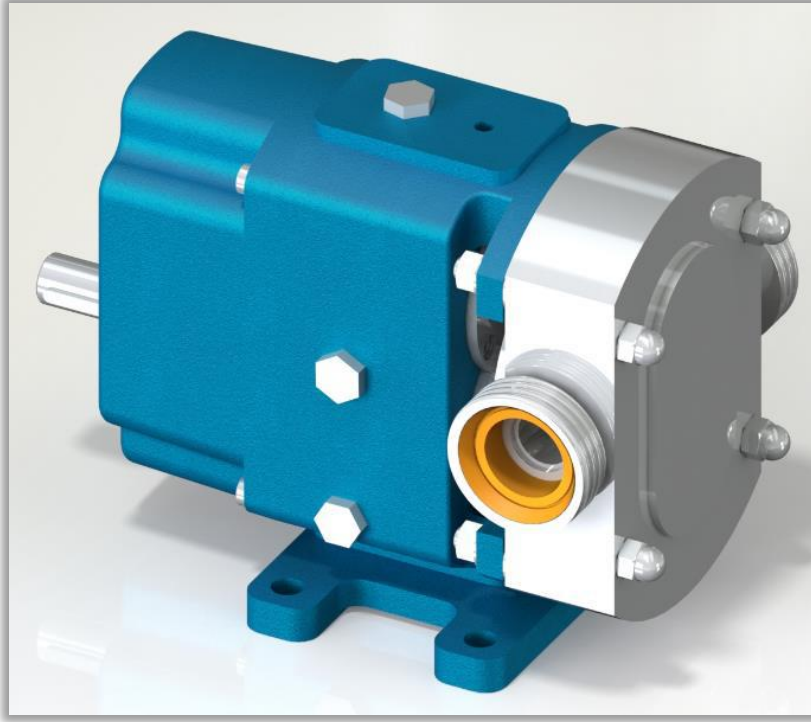




YLP 2-006 POMPA LOBE PUMP



POMPA DEĞERLERİ / PUMP PROPERTIES	
Q	:3,5 m ³ /h
Hm	:1 ~ 10 Bar
T	:0 ~ 150 °C
n	:1 ~ 1000 d/d
Visc.	:150 ~ 250000 SSU

KULLANIM ALANLARI

- Gıda Sanayinde (Çikolata, Şeker Şurubu, Krema, Melas...)
- Kimya Sanayinde (İlaç, Deterjan, Sabun, Kozmetik kremler...)
- Boya Sanayinde
- Kağıt Sanayinde
- Jeller, Gres...

USE AREAS

- *Food Industry (Chocolate, Sugar Syrup, Cream, Molasses)*
- *Chemical Industry (Drugs, Detergents, Soap, Cosmetic creams...)*
- *Paint Industry*
- *Pulp & Paper Industry*
- *Gels, Greases...*

MALZEME SEÇENEKLERİ

- Pompa Gövdesi ve Kapak: Pik.
- Lob Yuvası ve loblar: Çelik döküm, paslanmaz AISI 304 / 316 döküm
- Yataklar : Rulman
- Sızdırmazlık: Mekanik salmastra, keçe

MATERIAL OPTIONS

- *Pump Body and Cover: Cast iron.*
- *Lobe Casing and Lobes: Steel cast, stainless AISI 304 / 316 cast.*
- *Bearings: Bearing*
- *Sealing: Mechanical seal, lip seal*



YLP 2-006 POMPA LOBE PUMP



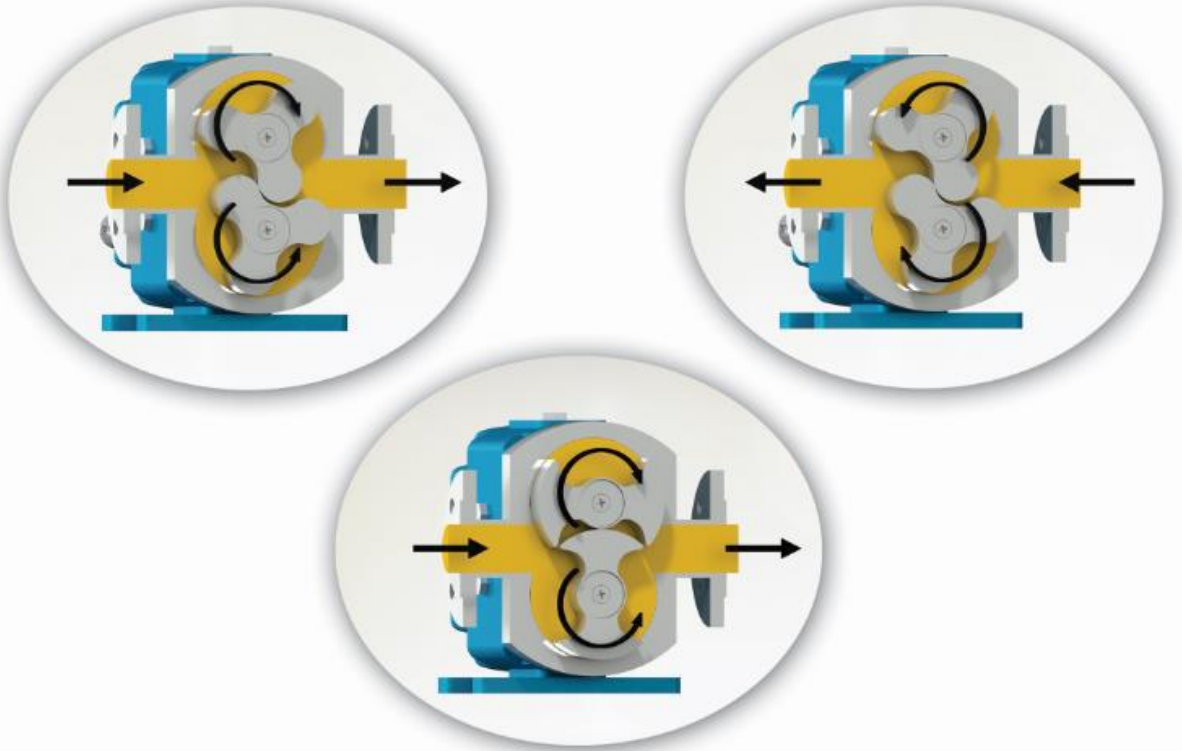
LOP POMPA ÇALIŞMA PRENSİBİ / WORKING PRINCIPLE OF LOBE PUMP

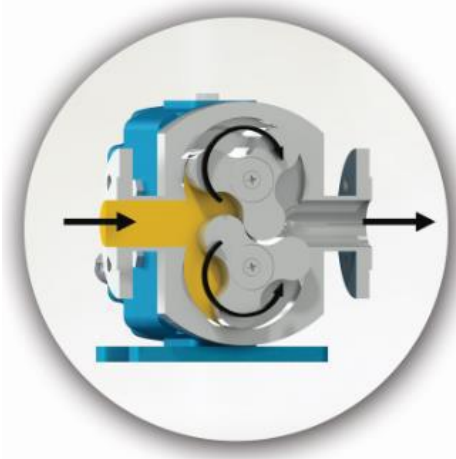
Lob Pompalar, Zamanlama Dişlileri tarafından tahrik edilmektedir. Söz konusu Zamanlama Dişlileri sayesinde, paralel miller üzerinde bulunan ve tamamen paslanmaz çelikten imal edilen Gövde'nin içerisinde birbirine veya gövde ile lob arasında temas etmeden dönmesini sağlamaktadır. Pompanın tahriki ise redüktörden alınan dönme hareketi, döndüren zamanlama dişlisinden döndürülen zamanlama dişlisine ters yönde aktararak sağlanmaktadır.

Lob Pompaların hijyenik malzeme ve tasarımından dolayı güvenilirlik sağlayabilir, sıvının yapısını bozmadan transfer edebilir ve sıvının viskozitesine bağlı olmak üzere, 12 Bar'a kadar basınç elde edebilmektedir.

Rotary Lobe Pumps, are driven by Timing Gears. Rotor lobes, which are located on two parallel shafts in a stainless steel casing, are prevented from physical contact with each other and/or with inner surface of casing by timing gears. Rotational motion received from driver's shaft are transferred in the opposite direction to pump's driven timing gear by driving timing gear.

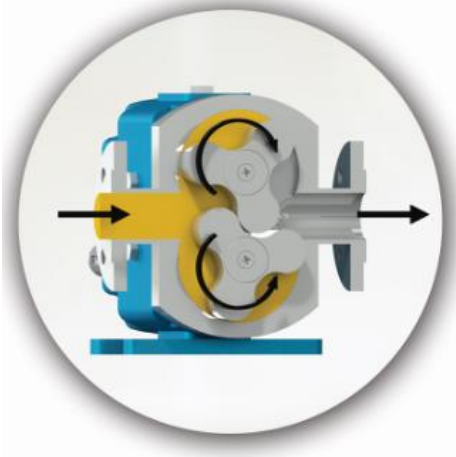
Rotary Lobe Pumps are reliable thanks to its hygiene design, capable of pumping without damaging liquid's structure, and depending on liquid's viscosity, Rotary Lobe Pumps have the ability of generating pressure up to 12 Bar.





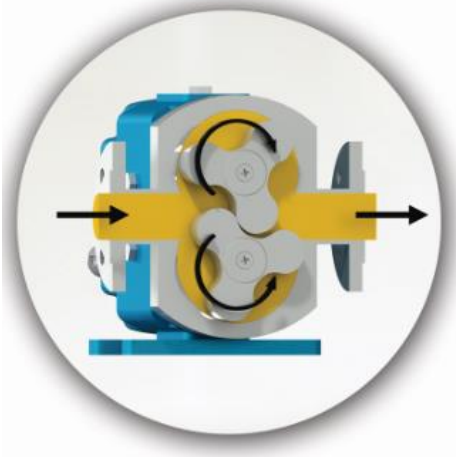
Yandaki renkli kısım sıvının pompa gövdesindeki emiş ağız alanına, çeviren ve çevrilen dış dişlilerin sayesinde lob boşlukları alanına girişini gösterir. Siyah oklar pompanın dönüş ve sıvının ilerleyişini gösterir.

Colored area in the picture on the side presents liquid while entering suction port, due to vacuum created by rotation of lobes; which are rotated by timing gears. Arrows in black indicates forward advancing of the liquid and rotation direction of the pump.



Görüldüğü gibi akışkan taşınması loblar ile lobları içinde barındıran gövde arasında olmaktadır. Akışkan loblar arasından geçmemektedir.

Picture here presents liquid filling inner chamber of the pump and just before reaching to discharge port. Here we can also see how a closed area is formed between rotor/lobe and casing.



Lob ve lob gövdesi arasındaki boşlukların sıvı için nasıl bir kapalı cep oluşturduğunu görebiliyoruz. Bu görüntü pompanın tamamen dolup taşıdığı durumu ve sıvının boşaltma işlemini, boşaltma ağızından ilerleyişini göstermektedir. Sonunda lobların gücü ile akışkan basınç altında çıkış ağızına iletilir.

In this picture, we can see how inner chamber of pump is completely filled, how liquid have reached outlet port and now overflowing outside the pump. As a final step, liquid is forced under pressure to outlet port by power generated by rotation of lobes/rotors.



YLP 2-006 POMPA LOBE PUMP



YLP2-001-006 POMPASINA AİT KAPASİTE VE GÜÇ TABLOSU /
CAPACITY AND POWER TABLE

KAPASİTE (m ³ /h) CAPACITY (Q)	DEVİR (d/d) SPEED (rpm)	ÇIKIŞ BASINCI / PRESSURE			VİSKOZİTE VISCOSITY
		0 Bar	3,5 Bar	7 Bar	
0,3	100	0,55 HP	0,55 HP	0,75 HP	75000 SSU
0,6	200	0,75 HP	0,75 HP	1 HP	75000 SSU
1,5	500	1 HP	1,5 HP	2 HP	15000 SSU
1,9	750	1 HP	1,5 HP	2 HP	2500 SSU
2,1	750	1 HP	1,5 HP	2 HP	500 SSU
2,5	900	1 HP	1,5 HP	2 HP	150 SSU

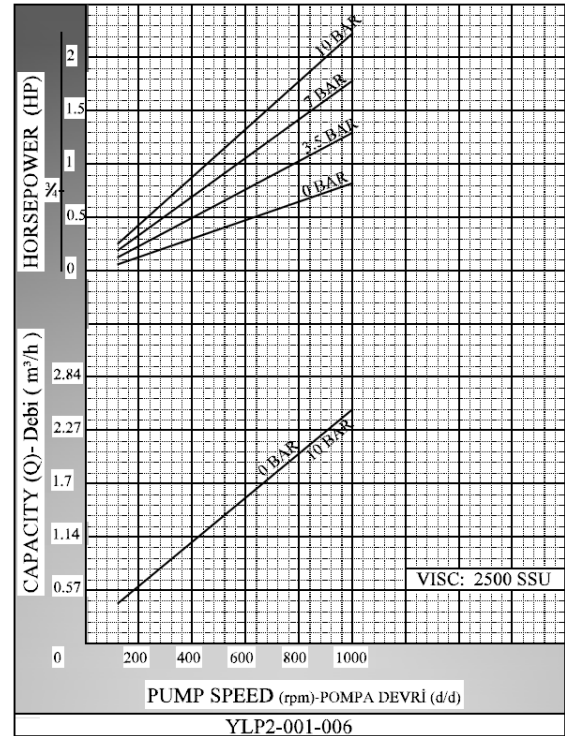
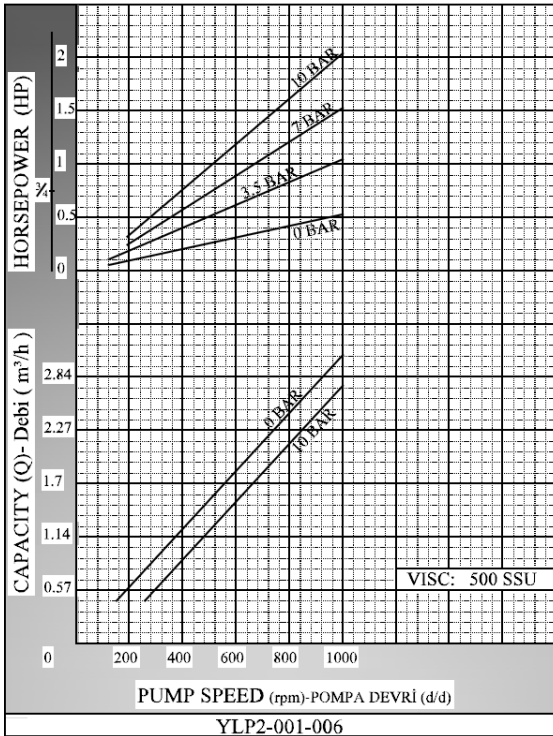
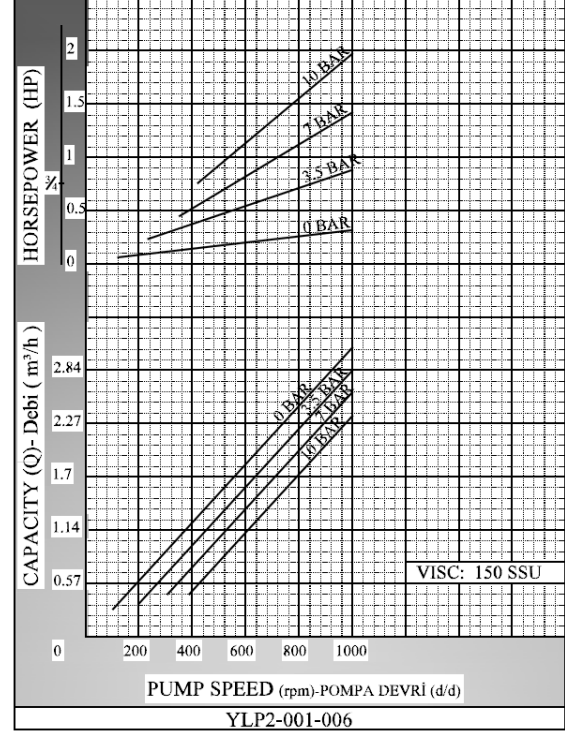
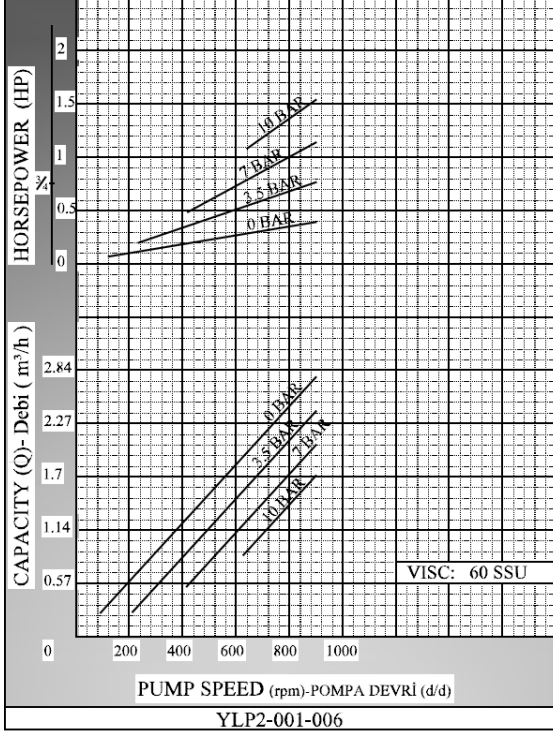
MOTOR GÜÇLERİ MOTOR POWERS	
1 HP	900 d/d (rpm)
MOTOR GÖVDESİ MOTOR BODY	
90	

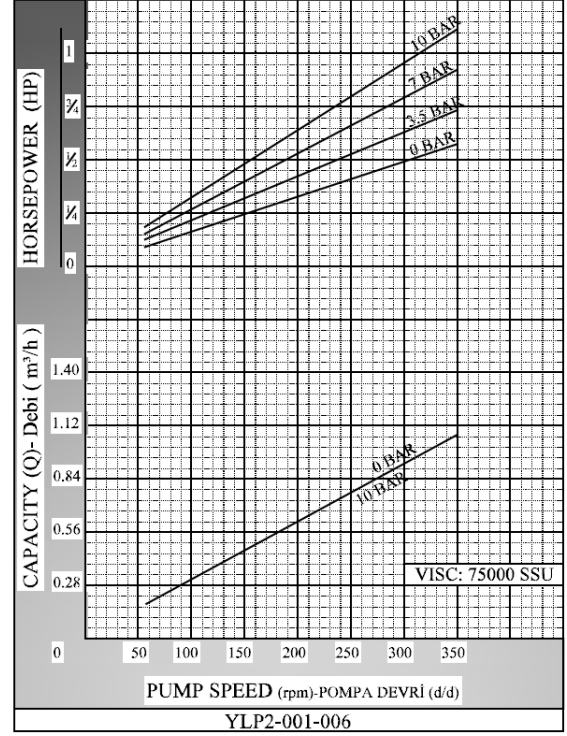
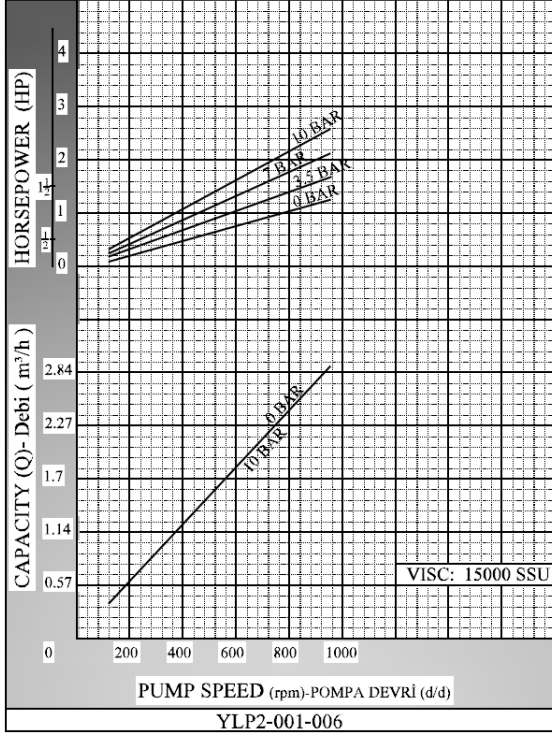
MOTOR GÜÇLERİ MOTOR POWERS	
1 HP - 1,5 HP	750 d/d (rpm)
1,5 HP	900 d/d (rpm)
2 HP	900 d/d (rpm)
MOTOR GÖVDESİ MOTOR BODY	
100	

MOTOR GÜÇLERİ MOTOR POWERS	
2 HP	750 d/d (rpm)
MOTOR GÖVDESİ MOTOR BODY	
112	



KAPASİTE EĞRİLERİ / CAPACITY GRAPHS



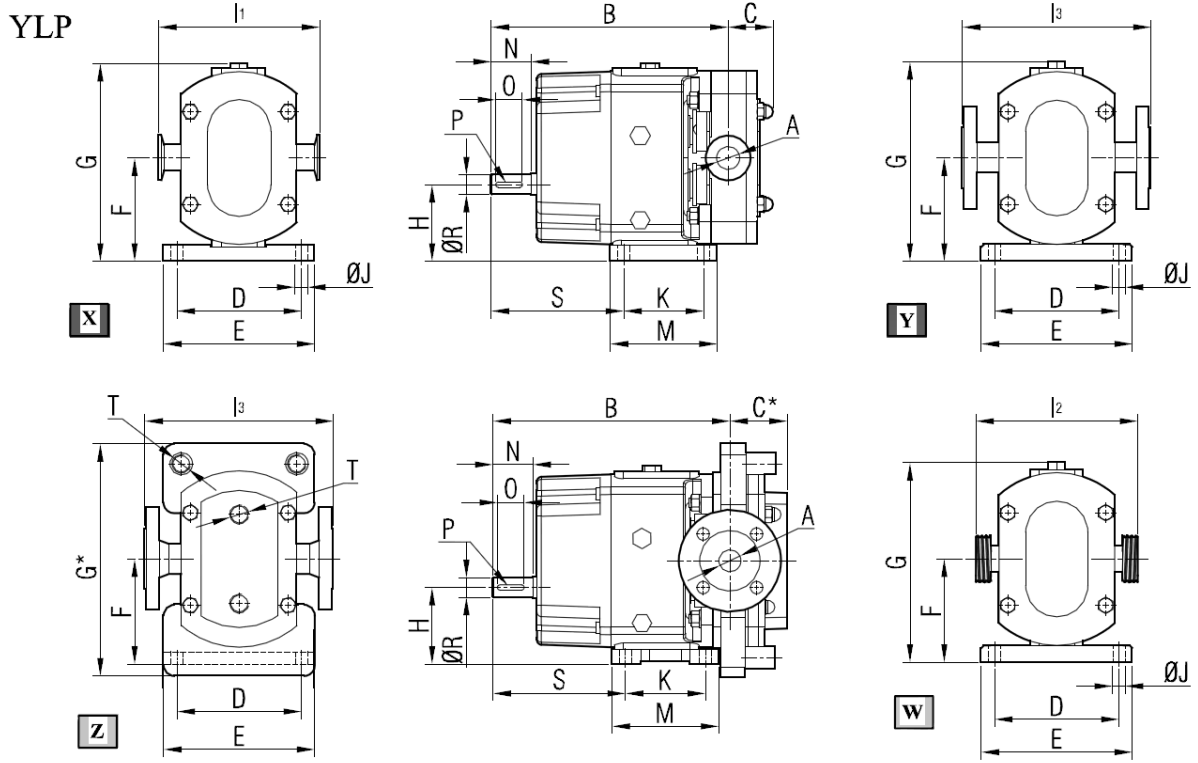




YLP 2-006 POMPA LOBE PUMP



POMPA BOYUT ÖLÇÜLERİ / PUMP DIMENSIONS YLP2-001-006

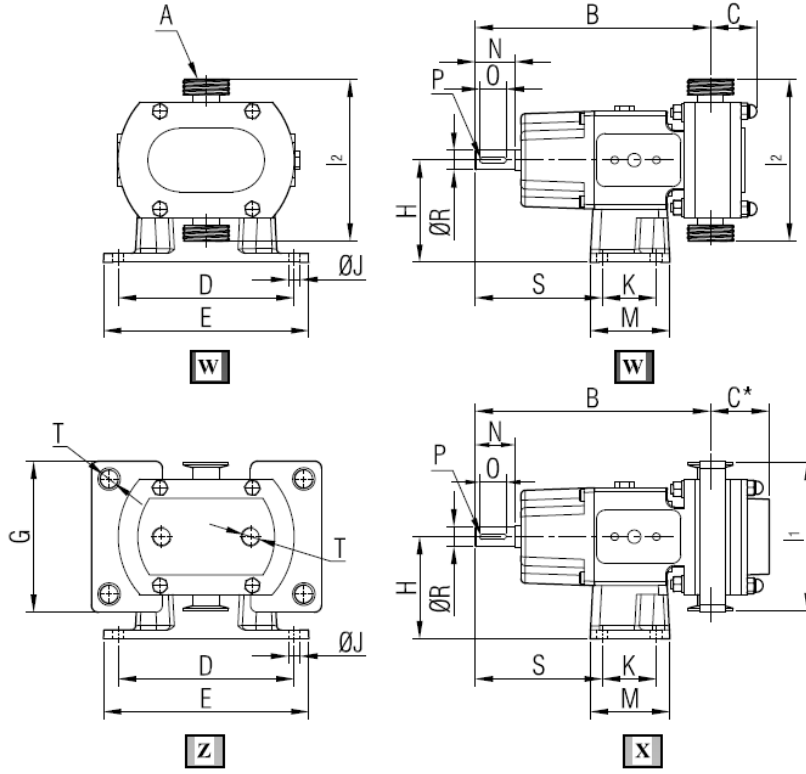


X	Ferruleli Pompa / Pump with Sanitary Clamp Connection
Y	Flanşlı Pompa / Pump with Flange Connection
Z	Ceketli Pompa / Pump with Heating Jackets
W	Rekorlu Pompa / Pump with Male Thread Connection
B	001 Kodlu pompa için / For Pump with Code 001
B*	002 Kodlu pompa için / For Pump with Code 002

POMPA KODU PUMP CODE		A	B	B*	C	C*	D	E	F	G	G*	H	I ₁	I ₂	I ₃	J	K	M	N	O	P	R	S	T	kg.
YLP2	006	DN25	265	290	52	66	140	170	116	222	260	86	167	182	212	14	90	120	45	30	6x6	22	149	1/2"	32
		223											246	220	33										



**POMPA BOYUT ÖLÇÜLERİ / PUMP DIMENSIONS
YLP2-001-006**

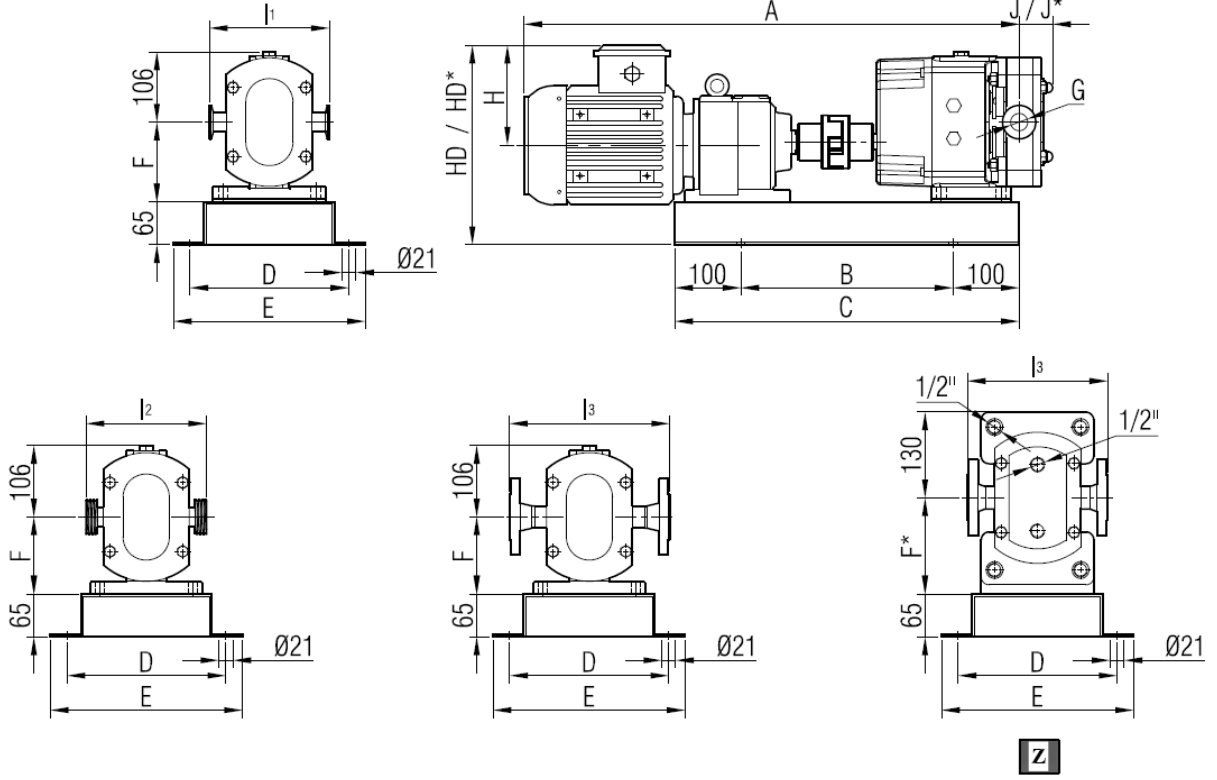


X	Ferruleli Pompa / Pump with Sanitary Clamp Connection
Z	Ceketli Pompa / Pump with Heating Jackets
W	Rekorlu Pompa / Pump with Male Thread Connection
B	001 Kodlu pompa için / For Pump with Code 001
B*	002 Kodlu pompa için / For Pump with Code 002

POMPA KODU PUMP CODE		A	B	B*	C	C*	D	E	G	H	I ₁	I ₂	J	K	M	N	O	P	R	S	T	kg.
YLP2	006	DN25	265	290	52	66	198	231	170	115	167	182	13	61	90	45	30	6x6	22	143	1/2"	31
		DN40									223	246										



**AKUPLAJ ÖLÇÜLERİ / COUPLING DIMENSIONS
REDÜKTÖR AKUPELİ / GEARBOX DRIVE**



***002 tip pompa A ölçüsüne 25 mm eklenmektedir. /
Add 25 mm to A dimension for 002 type pump.

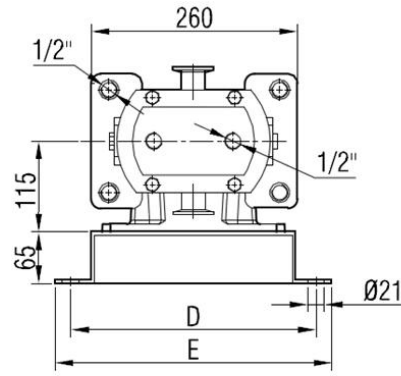
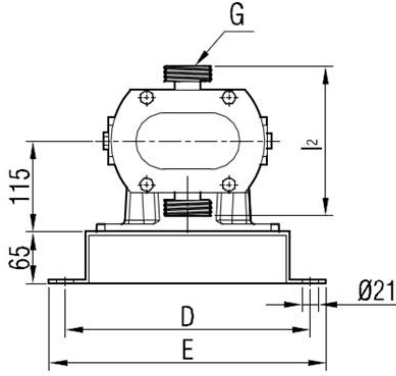
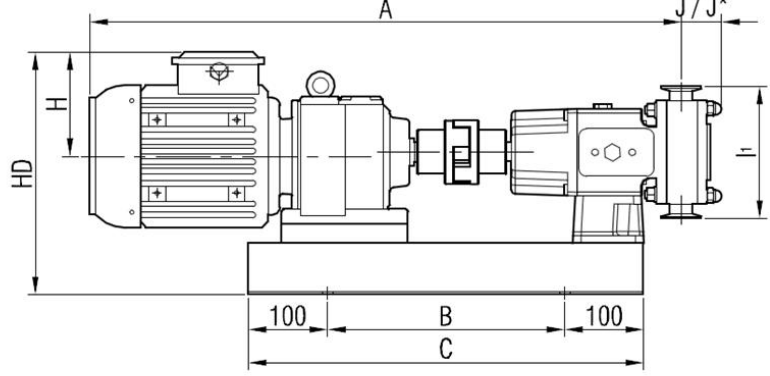
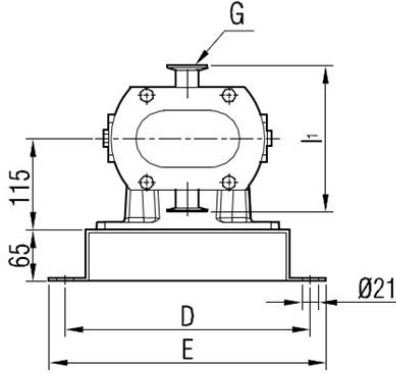
POMPA KODU PUMP CODE		G	I1	I2	I3	J	J*
YLP2 001	006	DN25 DN40	167 223	182 246	212 220	52	66

I1	Ferruleli Pompa / Pump with Sanitary Clamp Connection
I2	Rekorlu Pompa / Pump with Male Thread Connection
I3	Flanşlı Pompa / Pump with Flange Connection
Z / HD* / F* / J*	Ceketli Pompa / Pump with Heating Jackets

MOTOR GÜÇ VE DEVİRLERİ / MOTOR POWER AND SPEED	A	HD	HD*	H	B	C	D	E	F	F*	kg.
1 hp / 0,75 kw 40/240d/d (rpm) İRAM53/80M	734	268	293	118					120	149	68
1,5 hp / 1,1kw 61/87 d/d (rpm) İRAM53/90S	748	282	307		320	520	250	290			72
1,5 hp / 1,1 kw 200/400 d/d (rpm) İRAM42/90S	726	279	308						116	145	65
2 hp / 1,5 kw 40/98 d/d (rpm) İRAM63/90L	829	301	301	132	420	620	310	350	145	174	96
2 hp / 1,5 kw 120/480 d/d (rpm) İRAM52/90L	779	282	307		320	520	250	290	120	149	73
3 hp / 2,2 kw 55/98 d/d (rpm) İRAM63/C90L	829	301	301		420	620	310	350	145	174	100
3 hp / 2,2 kw 176/544 d/d (rpm) İRAM52/100L	809	291	316		320	520	250	290	120	149	77
4 hp / 3 kw 68/245 d/d (rpm) İRAM62/100L	866	310	310	141	420	620	310	350	145	174	103
4 hp / 3 kw 265/556 d/d (rpm) İRAM52/100L	809	291	316		320	520	250	290	120	149	80



**AKUPLAJ ÖLÇÜLERİ / COUPLING DIMENSIONS
REDÜKTÖR AKUPELİ / GEARBOX DRIVE**



Z

***002 tip pompada A ölçüsüne 25 mm eklenmektedir. /
Add 25 mm to A dimension for 002 type pump.

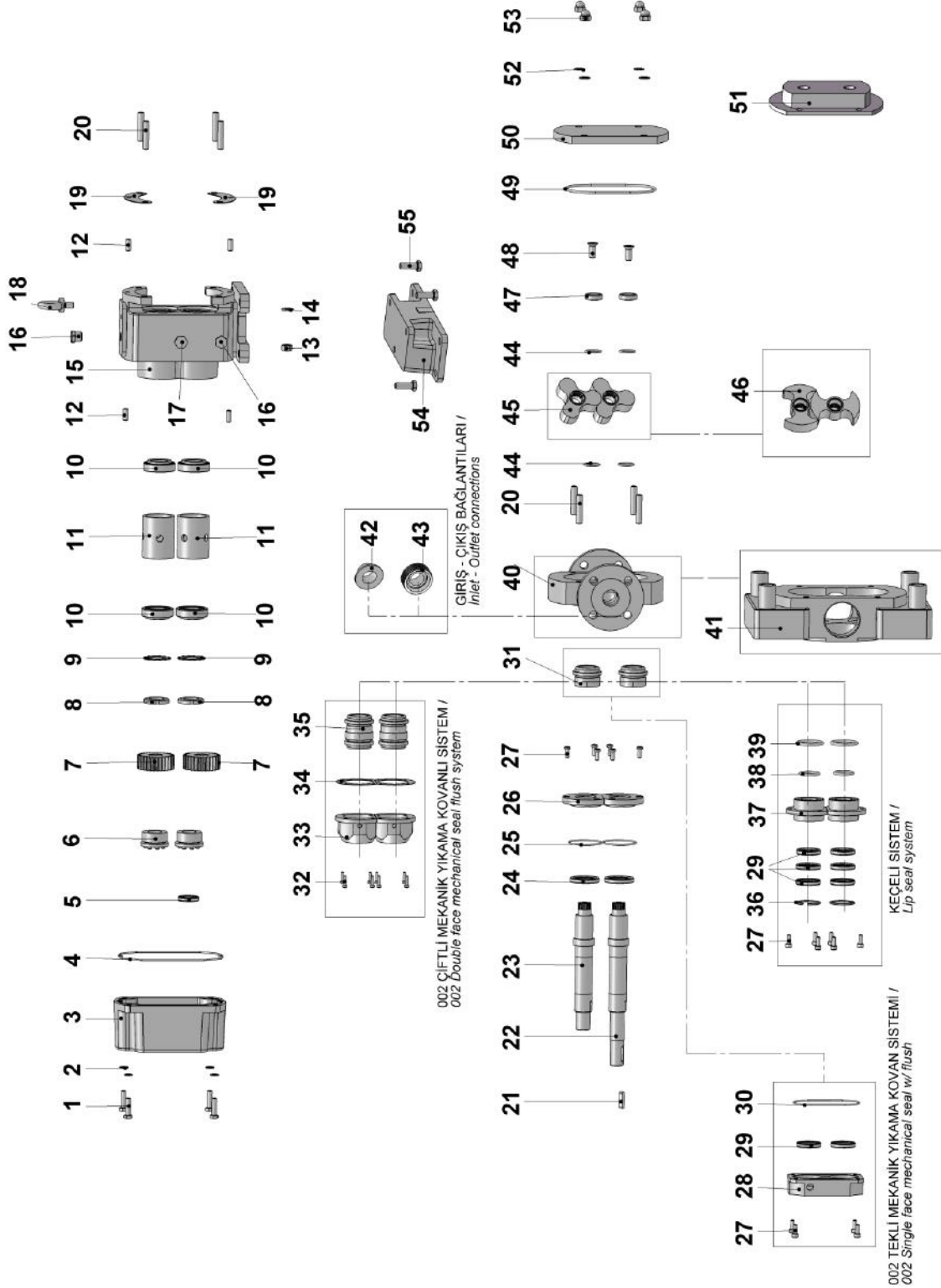
POMPA KODU PUMP CODE		G	I ₁	I ₂	J	J*
YLP2	006	DN25	167	182	52	66
001		DN40	223	246		

I₁	Ferruleli Pompa / Pump with Sanitary Clamp Connection
I₂	Rekorlu Pompa / Pump with Male Thread Connection
Z / J*	Ceketli Pompa / Pump with Heating Jackets

MOTOR GÜÇ VE DEVİRLERİ / MOTOR POWER AND SPEED	A	HD	H	B	C	D	E	kg.
1 hp / 0,75 kw 40/240d/d (rpm) İRAM53/80M	734	293	118					66
1,5 hp / 1,1kw 61/87 d/d (rpm) İRAM53/90S	748	307		300	500	310	350	71
1,5 hp / 1,1 kw 200/400 d/d (rpm) İRAM42/90S	726	308						64
2 hp / 1,5 kw 40/98 d/d (rpm) İRAM63/90L	829	301	132	350	550	330	370	89
2 hp / 1,5 kw 120/480 d/d (rpm) İRAM52/90L	779	307		300	500	310	350	72
3 hp / 2,2 kw 55/98 d/d (rpm) İRAM63/C90L	829	301		350	550	330	370	92
3 hp / 2,2 kw 176/544 d/d (rpm) İRAM52/100L	809	316		300	500	310	350	76
4 hp / 3 kw 68/245 d/d (rpm) İRAM62/100L	866	310	141	350	550	330	370	95
4 hp / 3 kw 265/556 d/d (rpm) İRAM52/100L	809	316		300	500	310	350	79



YEDEK PARÇA LİSTESİ / SPARE PARTS LIST





No	PARÇA İSMİ	PART NAME	ADET/ QTY.	No	PARÇA İSMİ	PART NAME	ADET/ QTY.
1	M8x35 İMBUS CİVATA	HEX SOCKET M8x35	4	29	KEÇE Ø30xØ42x7	LIP SEAL Ø30xØ42x7	8
2	M8 PUL	M8 WASHER	4	30	KOVAN O-RİNG	FLUSH O-RING	1
3	ARKA KAPAK	BACK COVER	1	31	TEKLİ MEKANİK SALMASTRA	SINGLE FACE MECHANICAL SEAL	2
4	ARKA KAPAK O-RING	BACK COVER O-RING	1	32	M4x15 İMBUS CİVATA	HEX SOCKET M4x15	8
5	KEÇE Ø24xØ35x7	LIP SEAL Ø24xØ35x7	1	33	ÇİFTLİ MEKANİK YIKAMA KOVANI	FLUSH OF DOUBLE FACE MECHANICAL	2
6	SIKIŞTIRICI (CTL-350FM-Ø24)	SQUEEZER (CTL-350FM-Ø24)	2	34	ÇİFTLİ MEKANİK YIKAMA KOVAN CONTASI	FLUSH GASKET OF DOUBLE FACE MECHANICAL SEAL	2
7	DİŞLİ	SPUR GEAR	2	35	ÇİFTLİ MEKANİK	DOUBLE FACE MECHANICAL SEAL	2
8	KİLİT SOMUNU M30x1,5	LOCK NUT M30x1,5	2	36	İÇ SEGMAN (Ø42)	INTERNAL CIRCLIP (Ø42)	2
9	KİLİT SACI M30	LOCK WASHER M30	2	37	KEÇE KOVANI	FLUSH OF LIP SEAL	2
10	RULMAN 32006	BEARING 32006	4	38	KEÇE KOVANI DIŞ O-RİNG	OUTER O-RING OF LIP SEAL HOUSING	2
11	ARA BORU	SPACER	2	39	KEÇE KOVANI ALIN O-RİNG	FRONT FACE O-RING OF LIP SEAL HOUSING	2
12	PİM Ø8x25	PIN Ø8x25	4	40	LOP YUVASI	LOBE CASING	1
13	M10 SOMUN	M10 NUT	4	41	CEKETLİ GÖVDE	JACKETED LOBE CASING	1
14	M10 PUL	M10 WASHER	4	42	FERRULE	FERRULE	2
15	GÖVDE	CASING	1	43	REKOR	RAKOR	2
16	TAPA R3/8"	CAPS R3/8"	2	44	LOP O-RİNG	LOBE O-RING	4
17	ŞEFFAF YAĞ GÖSTERGESİ R3/8"	OIL INDICATOR R3/8"	1	45	3'LÜ LOB	TRI-LOBE	2
18	MAPA	EYEBOLT	1	46	2'Lİ LOB	BI-LOBE	2
19	ARA SAC	ADJUSTING PLATE	2	47	MİL UC KAPAK	LOBE FASTENER	2
20	SAPLAMA M10x50	STUDBOLT M10x50	8	48	HAVŞA BAŞLI CİVATA M10x25	COUNTERSUNK HEAD SCREWS M10x25	2
21	KAPLİN KAMA 6x6x30 A	COUPLING KEY 6x6x30 A	1	49	KAPAK O-RİNG	COVER O-RING	1
22	UZUN MİL	DRIVING SHAFT	1	50	ÖN KAPAK	FRONT COVER	1
23	KISA MİL	DRIVEN SHAFT	1	51	KAPAK (CEKETLİ)	COVER (w/ HEATING JACKET)	1
24	KEÇE Ø36xØ50x7	LIP SEAL Ø36xØ50x7	2	52	M10 PUL	M10 WASHER	4
25	RULMAN KAPAK O-RİNG	BEARING COVER O-RING	2	53	M10 KUBBE BAŞLI SOMUN	M10 DOMED CAP NUT	4
26	RULMAN KAPAK	BEARING COVER	2	54	YATAY POMPA AYAK	HORIZONTAL PUMP FOOT	1
27	M6x15 İMBUS CİVATA	HEX SOCKET M6x15	10	55	6 KÖŞE CİVATA M10x30	HEX BOLT M10x30	3
28	TEKLİ MEKANİK YIKAMA KOVANI	FLUSH OF SINGLE FACE MECHANICAL SEAL	1				