



YK 1" POMPA INTERNAL ECCENTRIC GEAR PUMP



POMPA DEĞERLERİ / PUMP PROPERTIES

Q	: 3 m ³ /h
Hm	:1 ~ 14 Bar
T	:0 ~ 200 °C
n	:1400 d/d
Visc.	:100 ~ 250.000 SSU

KULLANIM ALANLARI

- Fuel Oil Servis Tankları, Gaz Yağı, Mazot Tankerlerinde
- Reçine ve Polimerler
- Asfalt ve Bitüm
- Kağıt ve Boya Sanayinde
- Küçük çapta kızgın yağ sirkülasyonlarında
- İlaç, kimya ve deterjan sanayinde
- Gıda Sanayinde.

USE AREAS

- Fuel Oil Service Tanks, Gasoil, Diesel Tankers
- Resin and Polymer
- Asphalt and Bitumen
- Paper and Paint/dye industry
- Circulation of Hot Oil (limited)
- Medicine, Chemical and Detergent Industry
- Food Industry.

MALZEME SEÇENEKLERİ

- Pompa Gövdesi, Kapaklar : Dökme (pik) demir, Sfero döküm, Çelik döküm, Paslanmaz AISI 304- AISI 316 döküm
- Dişliler : Sfero döküm, Çelik döküm, Paslanmaz AISI 304- AISI 316 döküm
- Yataklar : Snbz 12 bronz, karbon grafit, Silisyum Karbür, Sert Metal Kaplama, rulman
- Sızdırmazlık: Yumuşak Salmastra, Rotatherm Salmastra, Mekanik salmastra. Keçeli Sistem, Kartex Mekanik Salmastra

MATERIAL OPTIONS

- Pump Body, covers : Pig Cast Iron, Spheroidal Cast iron, Cast Steel, AISI 304/316 CrNi Stainless Steel
- Gears : Spheroidal Cast iron, Cast Steel, AISI 304/316 CrNi Stainless Steel
- Bearings: Snbz 12 bronze, carbon graphite, silicon carbide, hard metal coated steel, bearing
- Sealing: Soft Seal or Packing Gland, Rotatherm Seal, Lip Seal, Mechanical Seal, Cartridge Type Mechanical Seal



YK 1" POMPA INTERNAL ECCENTRIC GEAR PUMP



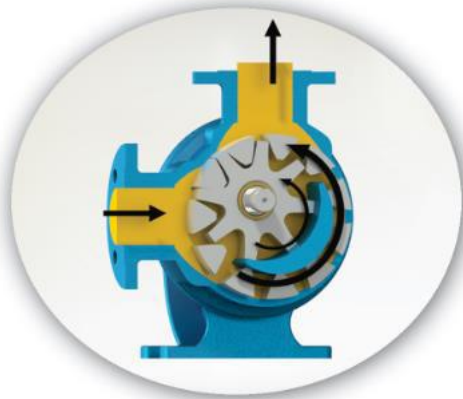
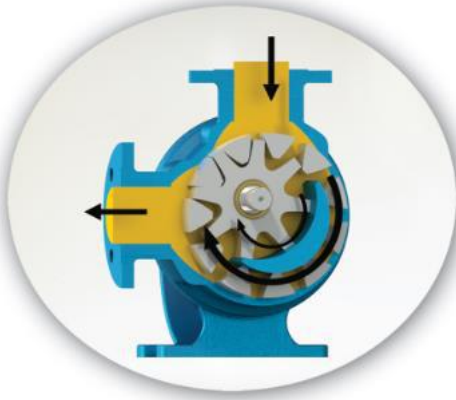
İÇTEN EKSANTİK DİŞLİ POMPA ÇALIŞMA PRENSİBİ / WORKING PRINCIPLE OF INTERNAL ECCENTRIC GEAR PUMP

Yıldız Pompa' nın "dişli içinde dişli" prensibinde sadece iki tane hareketli parça vardır. Bütün pozitif deplasmanlı YILDIZ dişli pompalarının güvenilir ve verimli çalışmasının sırrı budur. Sıvının pozitif deplasmanı (yer değiştirmesi) rotor ve avare dişlisinin dişleri arasındaki boşluğun komple dolmasıyla sağlanmaktadır. Bütün dişli pompalarda olduğu gibi, YILDIZ POMPA' da da performansın en üst noktaya çıkmasını sınırlayıcı yegane faktör, pompalanan sıvının diğerlerine göre daha temiz olmasını istemesidir.

Pompa milinin her devrinde emiş ağızı yoluyla belli bir miktar sıvı pompaya girer. Bu sıvı rotor ile avare dişlisi arasındaki boşluğu doldurur. Pompa kapağında bulunan hilal, çıkış ağızına doğru pürüzsüz şekilde hareket eden sıvının akışını ayırır. Kendi dişleri ile hilalin iç yüzeyi arasında sıvıyı taşıyan avare dişlisi pompa kapağının desteklediği bir mil üzerinde döner. Dişleri arasında sıvıyı taşıyan rotor dişlisi pompa gövdesi ile hilalin dış yüzeyi arasında hareket eder ve pompa miline bağlıdır.

YILDIZ's simple "gear-within a gear" principle has only two moving parts. It is the secret of dependable, efficient operation of all positive displacement YILDIZ POMPA's PUMPS. The positive displacement of liquid is accomplished by the complete filling of the spaces between the teeth of the rotor and idler gears. The only limiting factor to peak performance in YILDIZ POMPA, as with all rotary pumps, is that the liquid pumped must be comparatively clean.

With every revolution of the pump's shaft, a definite amount of liquid enters the pump through the suction port. This liquid fills the spaces between the teeth of the rotor and the idler. The crescent on the pump head splits the flow of liquid as it moves smoothly towards the discharge port. The idler gear, which carries the liquid between its teeth and the inside surface of the crescent is connected to pump cover. On the otherhand, rotor gear which is rotated directly with pump shaft delivers the liquid between gear teeth and crescent's souter surface.



YK 1" POMPA INTERNAL ECCENTRIC GEAR PUMP



Yandaki renkli kısım sıvının pompa gövdesindeki emiş ağızı alanına, rotor dişlisi ve avare dişlisi dişleri arasındaki dişli boşlukları alanına girişini gösterir. İki siyah ok pompanın dönüş ve sıvının ilerleyişini gösterir.

The yellow colored portion at side indicates the liquid as it enters the suction port area of the casing and the area between the rotor teeth and corresponding concave area between the idler teeth. The two black arrows indicate the pump rotation and progress of the liquid.



"Dişli içinde dişli" prensibinde çalışan dişliler ile pompa içinde sıvının ilerleyişine dikkat edin. Aynı zamanda, pompa kapağı üzerindeki hilal şeklinin sıvıyı nasıl böldüğüne ve emiş ile boşaltma ağızları arasında bir keçe (conta) gibi vazife gördüğüne dikkat ediniz.

Notice the progress of the liquid through the pump and between the teeth of rotor idler gear. Also, note how the crescent shape on the head divides the liquid and acts as a seal between the suction and discharge ports.



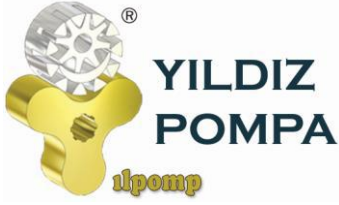
Bu resim pompanın iç kısmının dolup sıvının boşaltma ağızı alanına itilmesinden hemen önceki durumunu göstermektedir. Avare ve rotor dişlilerinin dizaynının sıvı için nasıl bir kapalı cep oluşturduğuna ve bunun tam bir hacim kontrolü sağlanmasını nasıl garantilediğine dikkat ediniz.

This illustration shows the pump in a nearly flooded condition just previous to the liquid being forced into the discharge port area. Notice how the gear design of the idler and rotor form locked pockets for the liquid to guarantee absolute volume control.



Bu görüntü pompanın tamamen dolup taşıdığı durumu ve sıvının boşaltma işlemini, boşaltma ağızından ilerleyişini göstermektedir. Emiş ve boşaltma ağızlarına eşit mesafede sızdırmaz bir keçe oluşturan, sıvıyı boşaltma ağızından dışarı doğru iten, rotor ve avare dişlisinin dişleri birbiri içine geçer.

The view shows the pump in a completely flooded condition and in the process of discharging the liquid through discharge port. The rotor and idler teeth mesh, forming a seal equidistant between the both ports, forcing liquid out the discharge port.

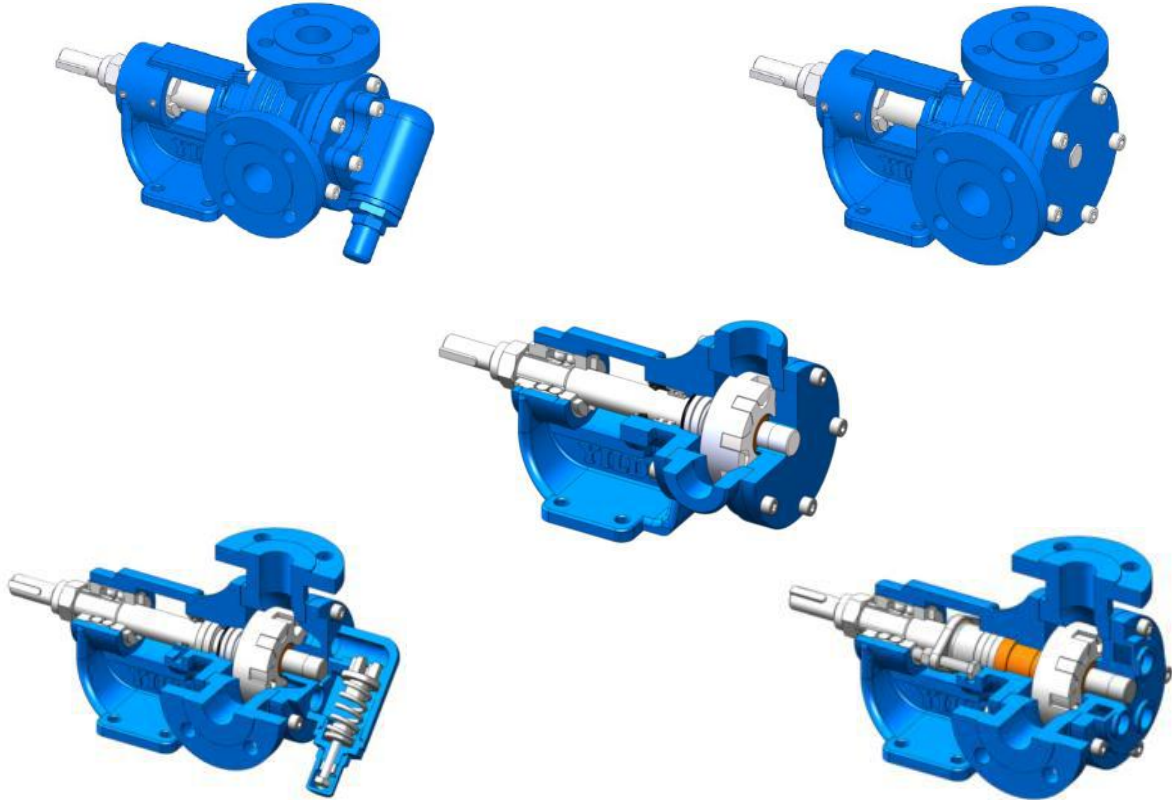


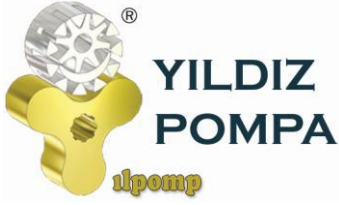
YK 1" POMPA INTERNAL ECCENTRIC GEAR PUMP



YK-1" - YKF-1" POMPASINA AİT KAPASİTE VE GÜÇ TABLOSU / CAPACITY AND POWER TABLE						
KAPASİTE (m ³ /h) CAPACITY (Q)	DEVİR (d/d) SPEED (rpm)	ÇIKIŞ BASINCI / PRESSURE				VİSKOZİTE VISCOSITY
		2,5 Bar	5 Bar	7,5 Bar	10 Bar	
0,100	60	0,5 HP	0,5 HP	0,75 HP	0,75 HP	75.000 SSU
0,150	80	0,5 HP	0,75 HP	1 HP	1 HP	25.000 SSU
0,180	100	0,75 HP	0,75 HP	1 HP	1 HP	25.000 SSU
1,8	900	0,75 HP	1 HP	1,5 HP	2 HP	750 SSU
3	1400	1 HP	1,5 HP	2 HP	3 HP	100 SSU

MOTOR GÜÇLERİ MOTOR POWERS		MOTOR GÜÇLERİ MOTOR POWERS		MOTOR GÜÇLERİ MOTOR POWERS	
1 HP	1400 d/d (rpm)	1 HP	900 d/d (rpm)	1,5 HP	750 d/d (rpm)
0,75 HP	900 d/d (rpm)	1,5 HP	900 d/d (rpm)	2 HP	900 d/d (rpm)
MOTOR GÖVDESİ MOTOR BODY		MOTOR GÖVDESİ MOTOR BODY		MOTOR GÖVDESİ MOTOR BODY	
80		90		100	

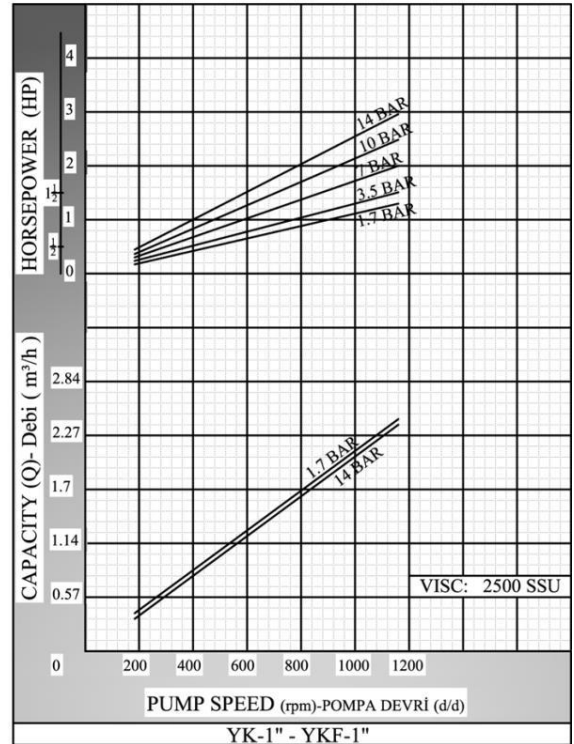
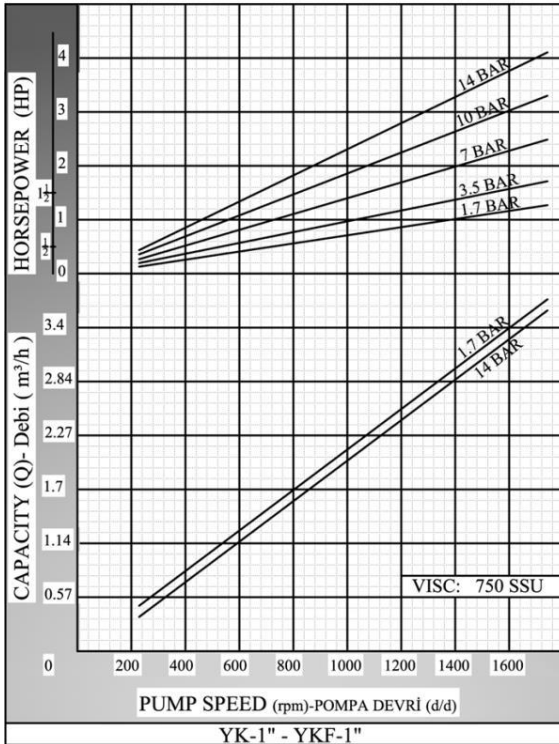
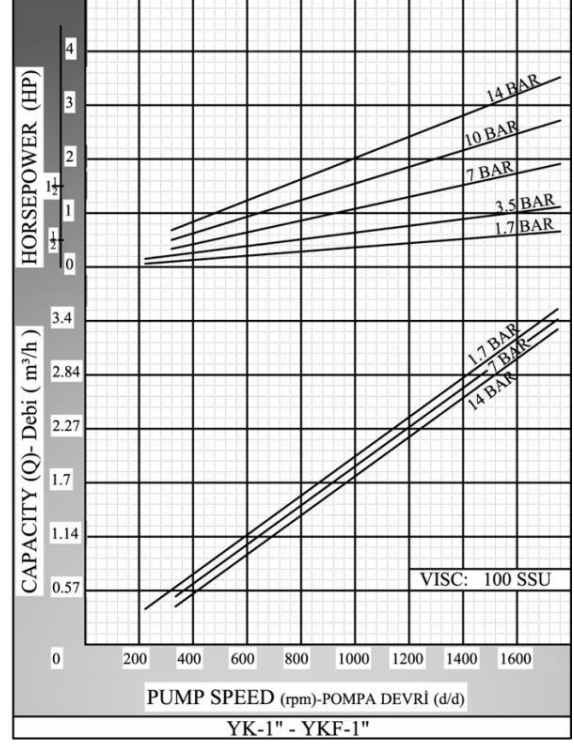
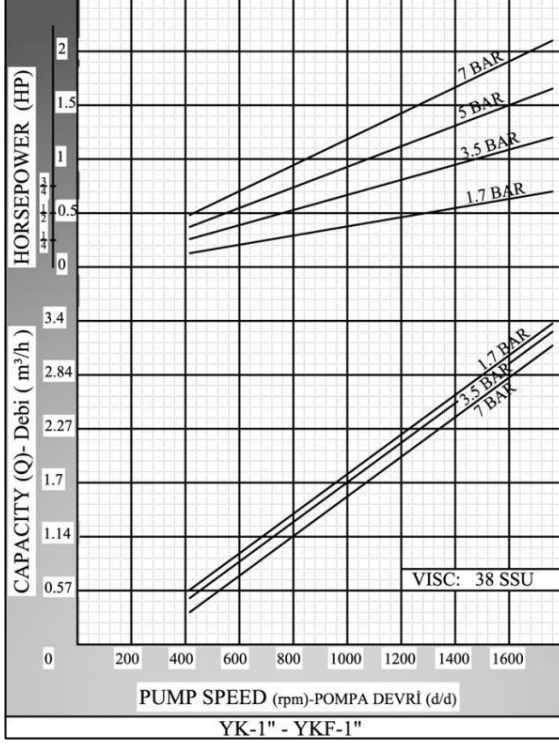




YK 1" POMPA INTERNAL ECCENTRIC GEAR PUMP



KAPASİTE EĞRİLERİ / CAPACITY GRAPHS

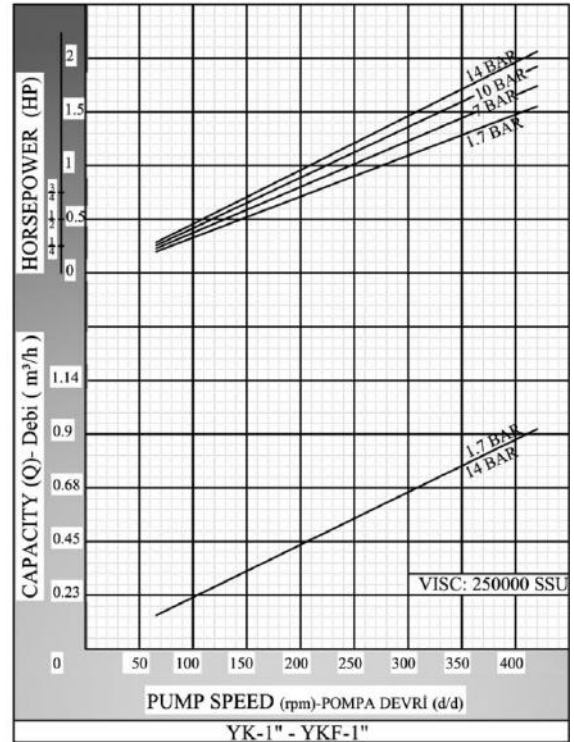
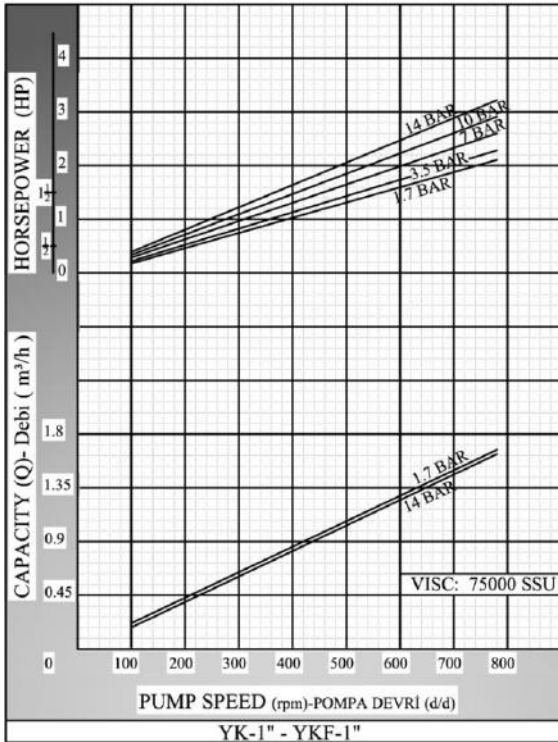
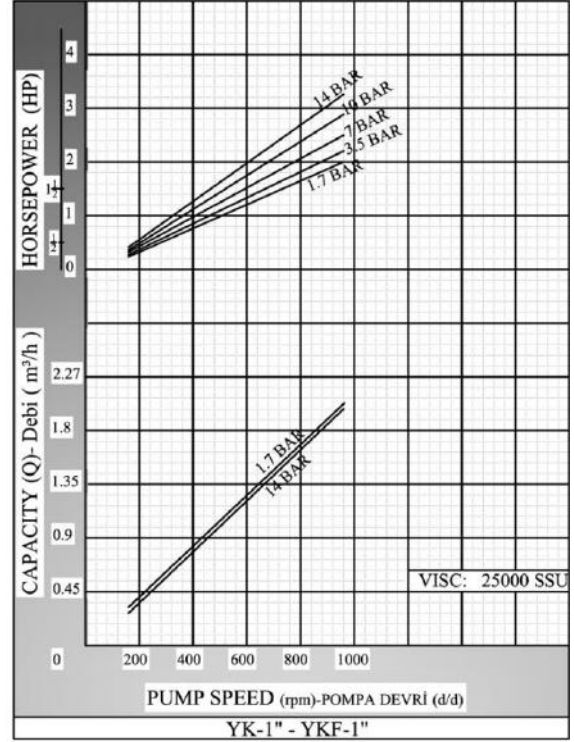
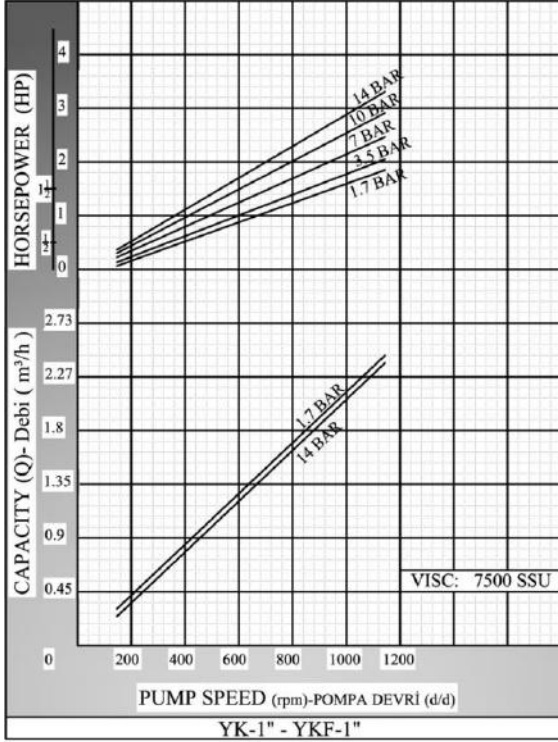


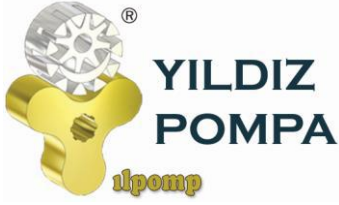


**YILDIZ
POMPA**

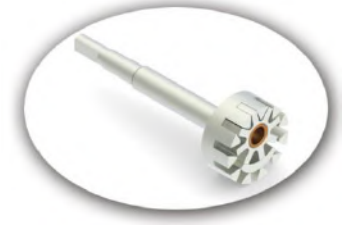
ilpomp

YK 1" POMPA INTERNAL ECCENTRIC GEAR PUMP

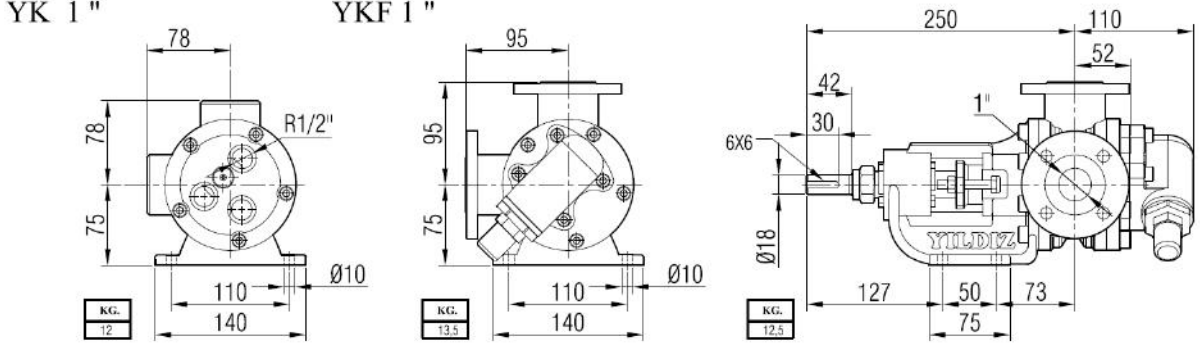




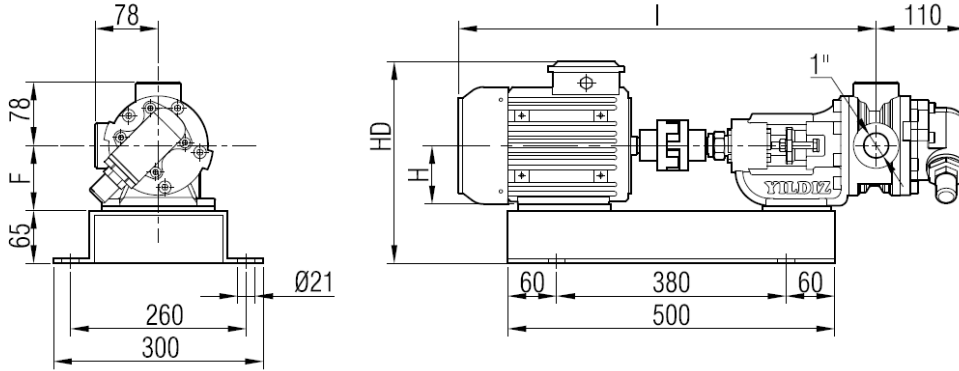
YK 1" POMPA INTERNAL ECCENTRIC GEAR PUMP



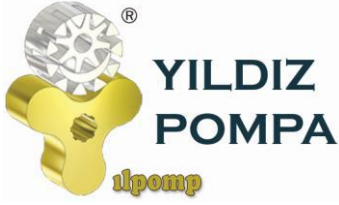
POMPA BOYUT ÖLÇÜLERİ / PUMP DIMENSIONS



AKUPLAJ ÖLÇÜLERİ / COUPLING DIMENSIONS MOTOR AKUPELİ / MOTOR DRIVE



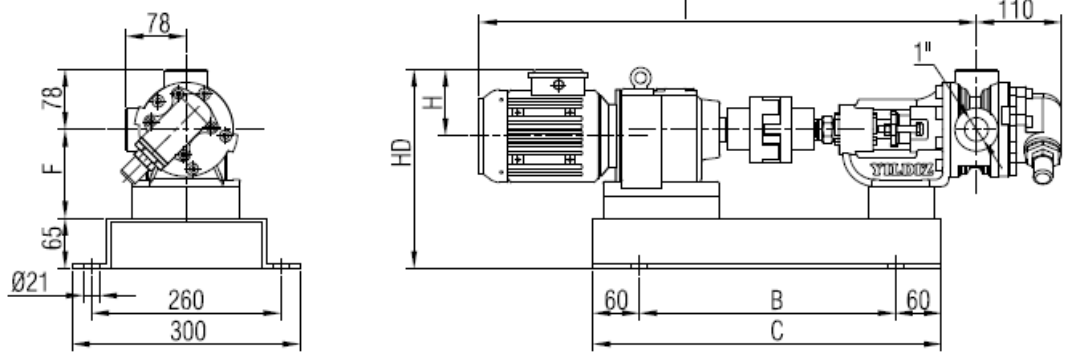
MOTOR GÜÇ VE DEVİRLERİ / MOTOR POWER AND SPEED			I	HD	H	F	kg.	
0,5-0,75 hp / 0,37-0,55 kw	900 d/d (rpm)	MOTOR 80	542	263	80	80	31	32
0,75-1 hp / 0,55-0,75 kw	1400 d/d (rpm)						30	31
1 hp / 0,75 kw	900 d/d (rpm)	MOTOR 90S	575	281	90	90	37	38
1,5 hp / 1,1 kw	1400 d/d (rpm)						40	40
1,5 hp / 1,1 kw	900 d/d (rpm)	MOTOR 90L	627	281	90	90	45	45
2 hp / 1,5 kw	1400 d/d (rpm)						40	40
1,5 hp / 1,1 kw	750 d/d (rpm)	MOTOR 100L	681	300	100	100	45	45
2 hp / 1,5 kw	900 d/d (rpm)						43	47
3 - 4 hp / 2,2 - 3 kw	1400 d/d (rpm)							



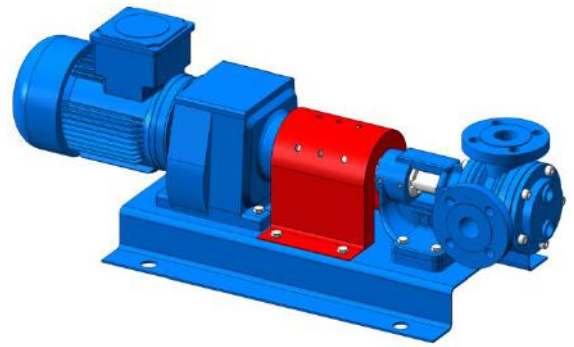
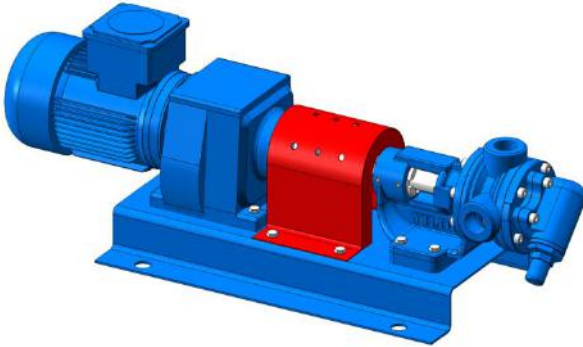
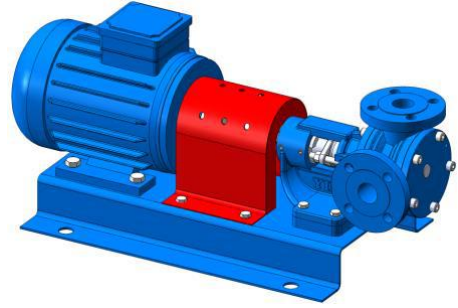
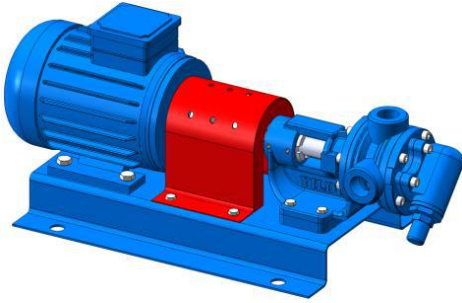
YK 1" POMPA INTERNAL ECCENTRIC GEAR PUMP



REDÜKTÖR AKUPELİ / GEARBOX DRIVE

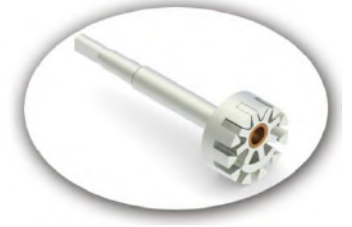


MOTOR GÜÇ VE DEVİRLERİ / MOTOR POWER AND SPEED			I	HD	H	B	C	F	kg.
1 hp / 0,75 kw	90/400 d/d (rpm)	İRAM42/80M	681	254	118	300	420	75	39
1,5 hp / 1,1 kw	200/400 d/d (rpm)	İRAM42/90S	700	268	132				43
1 hp / 0,75 kw	40/240 d/d (rpm)	İRAM53/80M	714	282	118	380	500	90	46
1,5 hp / 1,1 kw	60/382 d/d (rpm)	İRAM53/90S	733		132				49



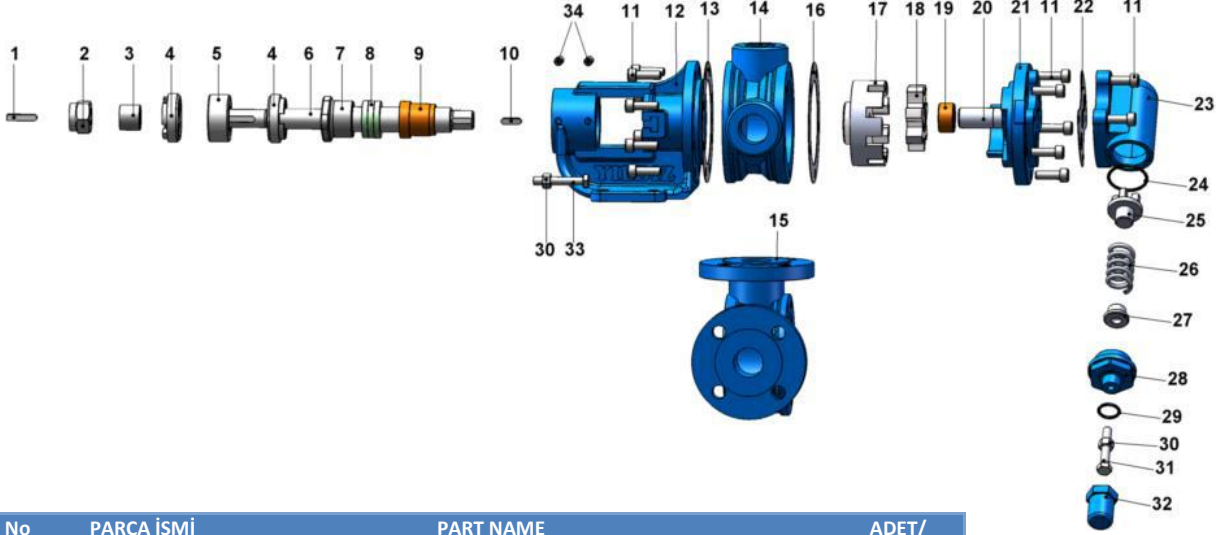


YK 1" POMPA INTERNAL ECCENTRIC GEAR PUMP

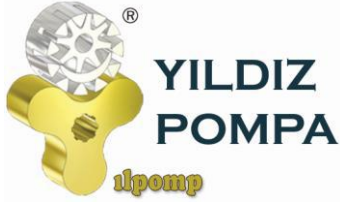


YEDEK PARÇA LİSTESİ / SPARE PARTS LIST

YUMUŞAK SALMASTRALI VE BYPASSLI / SEALED WITH SOFT SEAL AND PRESSURE RELIEF VALVE ON COVER



No	PARÇA İSMİ	PART NAME	ADET/ QTY.
1	KAMA 6x6x30 AB	COUPLING KEY 6x6x30 AB	1
2	KİLİT SOMUNU	LOCK NUT	1
3	BİLEZİK	SPACER	1
4	AYAR SOMUNU	ADJUSTING NUT	2
5	RULMAN (3204-2RS)	BALL BEARING (3204-2RS)	1
6	MİL	SHAFT	1
7	SALMASTRA BASKISI	PACKING PRESS	1
8	YUMUŞAK SALMASTRA	SOFT SEAL / PACKING GLAND	1 TK.
9	KONSOL BURCU	BRACKET BUSHING	1
10	KAMA 6x6x20 A	ROTOR KEY 6x6x20 A	1
11	IMBUS CİVATA M8x25	INBUS BOLT M8x25	17
12	KONSOL	BRACKET	1
13	KONSOL CONTASI	BRACKET GASKET	1
14	ARA GÖVDE (BORU DİŞLİ 90°)	CASING (w/ 90° THREADED PORTS)	1
15	ARA GÖVDE (FLANŞLI 90°)	CASING (w/ 90° FLANGED PORTS)	1
16	KAPAK CONTASI	COVER GASKET	1
17	ÇEVRE DİŞLİ	ROTOR GEAR	1
18	AVARA DİŞLİ	IDLER GEAR	1
19	AVARA DİŞLİ BURCU	IDLER GEAR BUSHING	1
20	KAPAK MİLİ	COVER PIN	1
21	KAPAK (BYPASSLI)	COVER (w/ BYPASS INLETS)	1
22	BYPASS CONTASI	BYPASS GASKET	1
23	BYPASS	PRESSURE RELIEF VALVE – BYPASS	1
24	BYPASS O-RING	BYPASS O-RING	1
25	KLEPE	VALVE	1
26	YAY	SPRING	1
27	PUL	WASHER	1
28	BYPASS KAPAĞI	BYPASS COVER	1
29	TİJ KAPAK O-RİNG	CAP O-RING	1
30	M8 SOMUN	NUT M8	3
31	6 KÖŞE CİVATA M8x55	ADJUSTING SCREW M8x55	1
32	TİJ KAPAĞI	CAP	1
33	6 KÖŞE CİVATA M8x50	HEX BOLT M8x50	2
34	SETUSKUR M8x16	GRUB SCREW M8x16	4

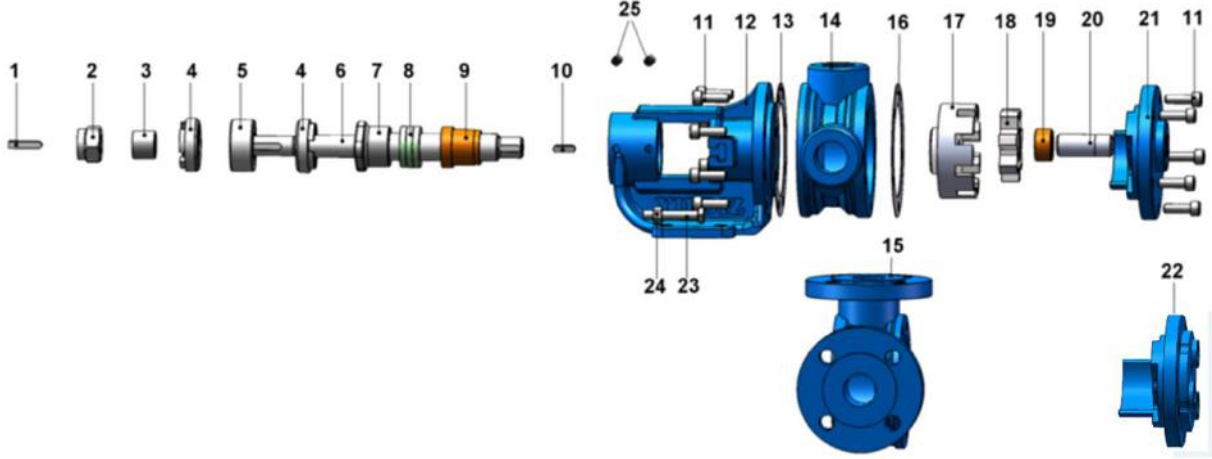


YK 1" POMPA INTERNAL ECCENTRIC GEAR PUMP



YEDEK PARÇA LİSTESİ / SPARE PARTS LIST

YUMUŞAK SALMASTRALI, CEKETLİ VE KÖR KAPAKLI / SEALED WITH SOFT SEAL, JACKETED,
AND WITH BLIND COVER



No	PARÇA İSMİ	PART NAME	ADET/ QTY.
1	KAMA 6x6x30 AB	COUPLING KEY 6x6x30 AB	1
2	KİLİT SOMUNU	LOCK NUT	1
3	BİLEZİK	SPACER	1
4	AYAR SOMUNU	ADJUSTING NUT	2
5	RULMAN (3204-2RS)	BALL BEARING (3204-2RS)	1
6	MİL	SHAFT	1
7	SALMASTRA BASKISI	PACKING PRESS	1
8	YUMUŞAK SALMASTRA	SOFT SEAL / PACKING GLAND	1 TK.
9	KONSOL BURCU	BRACKET BUSHING	1
10	KAMA 6x6x20 A	ROTOR KEY 6x6x20 A	1
11	IMBUS CİVATA M8x25	INBUS BOLT M8x25	13
12	KONSOL	BRACKET	1
13	KONSOL CONTASI	BRACKET GASKET	1
14	ARA GÖVDE (BORU DİŞLİ 90°)	CASING (w/ 90° THREADED PORTS)	1
15	ARA GÖVDE (FLANŞLI 90°)	CASING (w/ 90° FLANGED PORTS)	1
16	KAPAK CONTASI	COVER GASKET	1
17	ÇEVRE DİŞLİ	ROTOR GEAR	1
18	AVARA DİŞLİ	IDLER GEAR	1
19	AVARA DİŞLİ BURCU	IDLER GEAR BUSHING	1
20	KAPAK MİLİ	COVER PIN	1
21	KAPAK (KÖR)	BLIND COVER	1
22	KAPAK (CEKETLİ)	COVER (w/ HEATING JACKET)	1
23	6 KÖŞE CİVATA M8x50	HEX BOLT M8x50	2
24	M8 SOMUN	NUT M8	2
25	SETUSKUR M8x16	GRUB SCREW M8x16	4



YEDEK PARÇA LİSTESİ / SPARE PARTS LIST

MEKANİK SALMASTRALI VE BYPASSLI / SEALED WITH MECHANICAL SEAL, AND PRESSURE RELIEF VALVE ON COVER



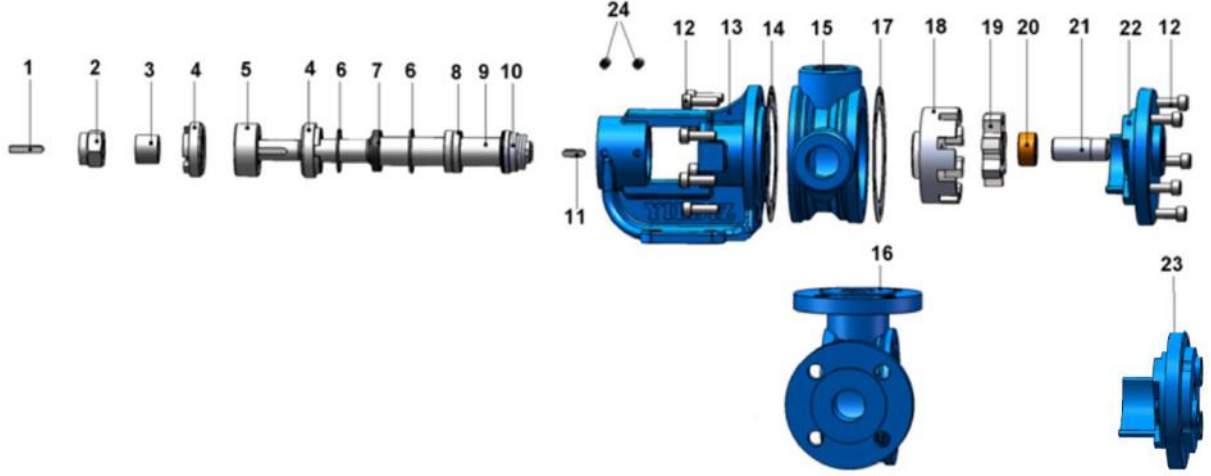
No	PARÇA İSMİ	PART NAME	ADET/ QTY.
1	KAMA 6x6x30 AB	COUPLING KEY 6x6x30 AB	1
2	KİLİT SOMUNU	LOCK NUT	1
3	BİLEZİK	SPACER	1
4	AYAR SOMUNU	ADJUSTING NUT	2
5	RULMAN (3204-2RS)	BALL BEARING (3204-2RS)	1
6	İÇ SEGMAN (Ø37)	INTERNAL CIRCLIP (Ø37)	2
7	KEÇE Ø25xØ37x7	LIP SEAL Ø25xØ37x7	1
8	RULMAN (61805T-2RS)	BALL BEARING (61805T-2RS)	2
9	MİL	SHAFT	1
10	MEKANİK SALMASTRA Ø25	MECHANICAL SEAL Ø25	1
11	KAMA 6x6x20 A	ROTOR KEY 6x6x20 A	1
12	IMBUS CİVATA M8x25	INBUS BOLT M8x25	17
13	KONSOL	BRACKET	1
14	KONSOL CONTASI	BRACKET GASKET	1
15	ARA GÖVDE (BORU DİŞLİ 90°)	CASING (w/ 90° THREADED PORTS)	1
16	ARA GÖVDE (FLANŞLI 90°)	CASING (w/ 90° FLANGED PORTS)	1
17	KAPAK CONTASI	COVER GASKET	1
18	ÇEVRE DİŞLİ	ROTOR GEAR	1
19	AVARA DİŞLİ	IDLER GEAR	1
20	AVARA DİŞLİ BURCU	IDLER BUSHING	1
21	KAPAK MİLİ	COVER PIN	1
22	KAPAK (BYPASSLI)	COVER (w/ BYPASS INLETS)	1
23	BYPASS CONTASI	BYPASS GASKET	1
24	BYPASS	PRESSURE RELIEF VALVE – BYPASS	1
25	BYPASS O-RING	BYPASS O-RING	1
26	KLEPE	VALVE	1
27	YAY	SPRING	1
28	PUL	WASHER	1
29	BYPASS KAPAĞI	BYPASS COVER	1
30	TİJ KAPAK O-RİNG	CAP O-RING	1
31	M8 SOMUN	NUT M8	1
32	6 KÖŞE CİVATA M8x55	ADJUSTING SCREW M8x55	1
33	TİJ KAPAĞI	CAP	1
34	SETUSKUR M8x16	GRUB SCREW M8x16	4



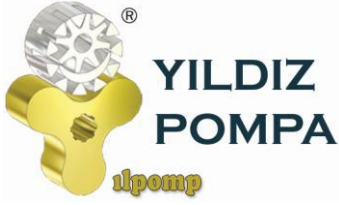
YK 1" POMPA INTERNAL ECCENTRIC GEAR PUMP



YEDEK PARÇA LİSTESİ / SPARE PARTS LIST MEKANİK SALMASTRALI, CEKETLİ VE KÖR KAPAKLI / SEALED WITH MECHANICAL SEAL, JACKETED, AND WITH BLIND COVER



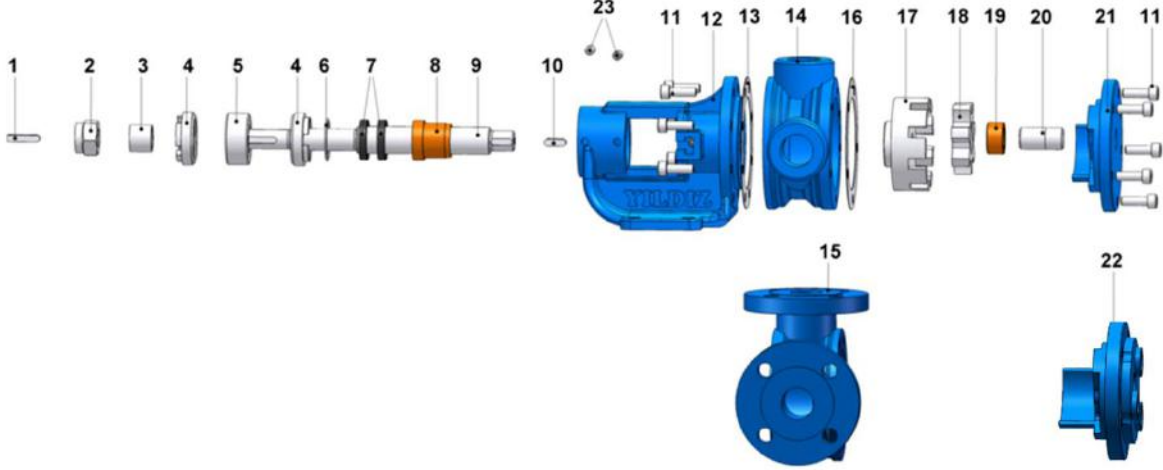
No	PARÇA İSMİ	PART NAME	ADET/ QTY.
1	KAMA 6x6x30 AB	COUPLING KEY 6x6x30 AB	1
2	KİLİT SOMUNU	LOCK NUT	1
3	BİLEZİK	SPACER	1
4	AYAR SOMUNU	ADJUSTING NUT	2
5	RULMAN (3204-2RS)	BALL BEARING (3204-2RS)	1
6	İÇ SEGMAN (ø37)	INTERNAL CIRCLIP (ø37)	2
7	KEÇE ø25xø37x7	LIP SEAL ø25xø37x7	1
8	RULMAN (61805T-2RS)	BALL BEARING (61805T-2RS)	2
9	MİL	SHAFT	1
10	MEKANİK SALMASTRA ø25	MECHANICAL SEAL ø25	1
11	KAMA 6x6x20 A	ROTOR KEY 6x6x20 A	1
12	IMBUS CİVATA M8x25	HEX SOCKET M8x25	13
13	KONSOL	BRACKET	1
14	KONSOL CONTASI	BRACKET GASKET	1
15	ARA GÖVDE (BORU DIŞLI 90°)	CASING (w/ 90° THREADED PORTS)	1
16	ARA GÖVDE (FLANŞLI 90°)	CASING (w/ 90° FLANGED PORTS)	1
17	KAPAK CONTASI	COVER GASKET	1
18	ÇEVRE DIŞLI	ROTOR GEAR	1
19	AVARA DIŞLI	IDLER GEAR	1
20	AVARA DIŞLI BURCU	IDLER BUSHING	1
21	KAPAK MİLİ	COVER PIN	1
22	KAPAK (KÖR)	BLIND COVER	1
23	KAPAK (CEKETLİ)	COVER (w/ HEATING JACKET)	1
24	SETUSKUR M8x16	GRUB SCREW M8x16	4



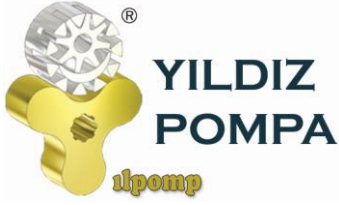
YK 1" POMPA INTERNAL ECCENTRIC GEAR PUMP



YEDEK PARÇA LİSTESİ / SPARE PARTS LIST KEÇELİ, CEKETLİ VE KÖR KAPAKLI / SEALED WITH LIP SEAL, JACKETED AND WITH BLIND COVER



No	PARÇA İSMİ	PART NAME	ADET/ QTY.
1	KAMA 6x6x30 AB	COUPLING KEY 6x6x30 AB	1
2	KİLİT SOMUNU	LOCK NUT	1
3	BİLEZİK	SPACER	1
4	AYAR SOMUNU	ADJUSTING NUT	2
5	RULMAN (3204-2RS)	BALL BEARING (3204-2RS)	1
6	İÇ SEGMAN (ø37)	INTERNAL CIRCLIP (ø37)	1
7	KEÇE (ø25xø37x7)	LIP SEAL (ø25xø37x7)	2
8	KONSOL BURCU	BRACKET BUSHING	1
9	MİL	SHAFT	1
10	KAMA 6x6x20 A	ROTOR KEY 6x6x20 A	1
11	IMBUS CİVATA M8x25	INBUS BOLT M8x25	13
12	KONSOL	BRACKET	1
13	KONSOL CONTASI	BRACKET GASKET	1
14	ARA GÖVDE (BORU DİŞLİ 90°)	CASING (w/ 90° THREADED PORTS)	1
15	ARA GÖVDE (FLANŞLI 90°)	CASING (w/ 90° FLANGED PORTS)	1
16	KAPAK CONTASI	COVER GASKET	1
17	ÇEVRE DİŞLİ	ROTOR GEAR	1
18	AVARA DİŞLİ	IDLER GEAR	1
19	AVARA DİŞLİ BURCU	IDLER BUSHING	1
20	KAPAK MİLİ	COVER PIN	1
21	KAPAK (KÖR)	BLIND COVER	1
22	KAPAK (CEKETLİ)	COVER (w/ HEATING JACKET)	1
23	SETUSKUR M8x16	GRUB SCREW M8x16	4



YKF 1½" POMPA INTERNAL ECCENTRIC GEAR PUMP



POMPA DEĞERLERİ / PUMP PROPERTIES

Q	: 5,7 m ³ /h
Hm	:1 ~ 14 Bar
T	:0 ~ 200 °C
n	:1400 d/d
Visc.	:100 ~ 250.000 SSU

KULLANIM ALANLARI

- Fuel Oil Servis Tankları, Gaz Yağı, Mazot Tankerlerinde
- Reçine ve Polimerler
- Asfalt ve Bitüm
- Kağıt ve Boya Sanayinde
- Küçük çapta kızgın yağ sirkülasyonlarında
- İlaç, kimya ve deterjan sanayinde
- Gıda Sanayinde.

USE AREAS

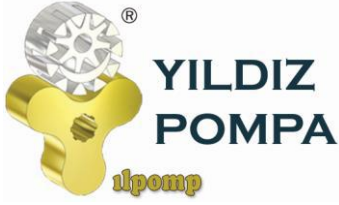
- Fuel Oil Service Tanks, Gasoil, Diesel Tankers
- Resin and Polymer
- Asphalt and Bitumen
- Paper and Paint/dye industry
- Circulation of Hot Oil (limited)
- Medicine, Chemical and Detergent Industry
- Food Industry.

MALZEME SEÇENEKLERİ

- Pompa Gövdesi, Kapaklar : Dökme (pik) demir, Sfero döküm, Çelik döküm, Paslanmaz AISI 304- AISI 316 döküm
- Dişliler : Sfero döküm, Çelik döküm, Paslanmaz AISI 304- AISI 316 döküm
- Yataklar : Snbz 12 bronz, karbon grafit, Silisyum Karbür, Sert Metal Kaplama, rulman
- Sızdırmazlık: Yumuşak Salmastra, Rotatherm Salmastra, Mekanik salmastra. Keçeli Sistem, Kartex Mekanik Salmastra

MATERIAL OPTIONS

- Pump Body, covers : Pig Cast Iron, Spheroidal Cast iron, Cast Steel, AISI 304/316 CrNi Stainless Steel
- Gears : Spheroidal Cast iron, Cast Steel, AISI 304/316 CrNi Stainless Steel
- Bearings: Snbz 12 bronze, carbon graphite, silicon carbide, hard metal coated steel, bearing
- Sealing: Soft Seal or Packing Gland, Rotatherm Seal, Lip Seal, Mechanical Seal, Cartridge Type Mechanical Seal



YKF 1½" POMPA INTERNAL ECCENTRIC GEAR PUMP



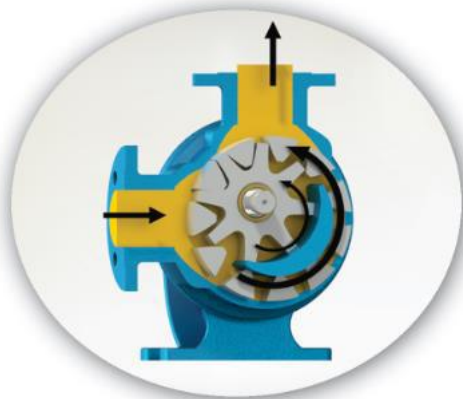
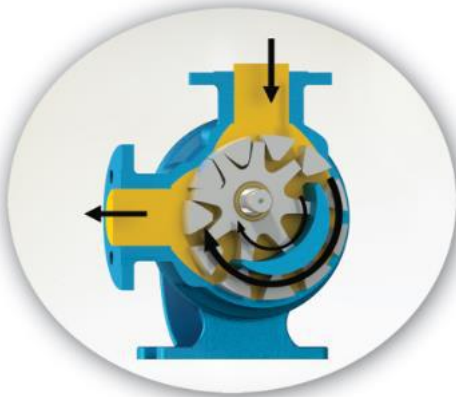
İÇTEN EKSANTİK DİŞLİ POMPA ÇALIŞMA PRENSİBİ / WORKING PRINCIPLE OF INTERNAL ECCENTRIC GEAR PUMP

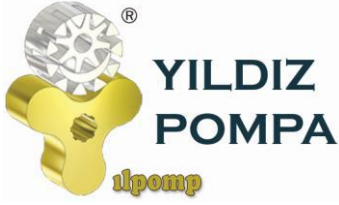
Yıldız Pompa' nın "dişli içinde dişli" prensibinde sadece iki tane hareketli parça vardır. Bütün pozitif deplasmanlı YILDIZ dişli pompalarının güvenilir ve verimli çalışmasının sırrı budur. Sıvının pozitif deplasmanı (yer değiştirmesi) rotor ve avare dişlisinin dişleri arasındaki boşluğun komple dolmasıyla sağlanmaktadır. Bütün dişli pompalarda olduğu gibi, YILDIZ POMPA' da da performansın en üst noktaya çıkmasını sınırlayıcı yegane faktör, pompalanan sıvının diğerlerine göre daha temiz olmasını istemesidir.

Pompa milinin her devrinde emiş ağızı yoluyla belli bir miktar sıvı pompaya girer. Bu sıvı rotor ile avare dişlisi arasındaki boşluğu doldurur. Pompa kapağında bulunan hilal, çıkış ağızına doğru pürüzsüz şekilde hareket eden sıvının akışını ayırır. Kendi dişleri ile hilalin iç yüzeyi arasında sıvı taşıyan avare dişlisi pompa kapağının desteklediği bir mil üzerinde döner. Dişleri arasında sıvı taşıyan rotor dişlisi pompa gövdesi ile hilalin dış yüzeyi arasında hareket eder ve pompa miline bağlıdır.

YILDIZ's simple "gear-within a gear" principle has only two moving parts. It is the secret of dependable, efficient operation of all positive displacement YILDIZ POMPA's PUMPS. The positive displacement of liquid is accomplished by the complete filling of the spaces between the teeth of the rotor and idler gears. The only limiting factor to peak performance in YILDIZ POMPA, as with all rotary pumps, is that the liquid pumped must be comparatively clean.

With every revolution of the pump's shaft, a definite amount of liquid enters the pump through the suction port. This liquid fills the spaces between the teeth of the rotor and the idler. The crescent on the pump head splits the flow of liquid as it moves smoothly towards the discharge port. The idler gear, which carries the liquid between its teeth and the inside surface of the crescent is connected to pump cover. On the otherhand, rotor gear which is rotated directly with pump shaft delivers the liquid between gear teeth and crescent's souter surface.





YKF 1½" POMPA INTERNAL ECCENTRIC GEAR PUMP



Yandaki renkli kısım sıvının pompa gövdesindeki emiş ağızı alanına, rotor dişlisi ve avare dişlisi dişleri arasındaki dişli boşlukları alanına girişini gösterir. İki siyah ok pompanın dönüş ve sıvının ilerleyişini gösterir.

The yellow colored portion at side indicates the liquid as it enters the suction port area of the casing and the area between the rotor teeth and corresponding concave area between the idler teeth. The two black arrows indicate the pump rotation and progress of the liquid.



"Dişli içinde dişli" prensibinde çalışan dişliler ile pompa içinde sıvının ilerleyişine dikkat edin. Aynı zamanda, pompa kapağı üzerindeki hilal şeklinin sıvıyı nasıl böldüğüne ve emiş ile boşaltma ağızları arasında bir keçe (conta) gibi vazife gördüğüne dikkat ediniz.

Notice the progress of the liquid through the pump and between the teeth of rotor idler gear. Also, note how the crescent shape on the head divides the liquid and acts as a seal between the suction and discharge ports.



Bu resim pompanın iç kısmının dolup sıvının boşaltma ağızı alanına itilmesinden hemen önceki durumunu göstermektedir. Avare ve rotor dişlilerinin dizaynının sıvı için nasıl bir kapalı cep oluşturduğuna ve bunun tam bir hacim kontrolü sağlanmasını nasıl garantilediğine dikkat ediniz.

This illustration shows the pump in a nearly flooded condition just previous to the liquid being forced into the discharge port area. Notice how the gear design of the idler and rotor form locked pockets for the liquid to guarantee absolute volume control.



Bu görüntü pompanın tamamen dolup taşıdığı durumu ve sıvının boşaltma işlemini, boşaltma ağızından ilerleyişini göstermektedir. Emiş ve boşaltma ağızlarına eşit mesafede sızdırmaz bir keçe oluşturan, sıvıyı boşaltma ağızından dışarı doğru iten, rotor ve avare dişlisinin dişleri birbiri içine geçer.

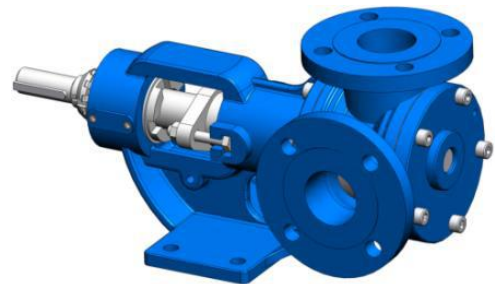
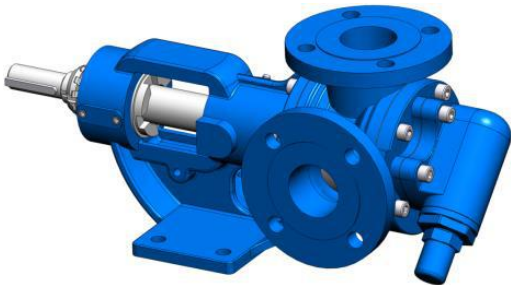
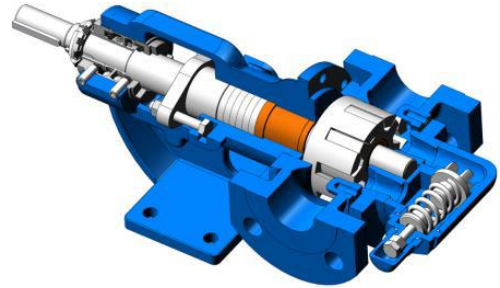
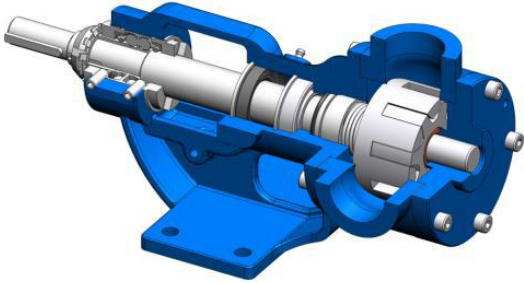
The view shows the pump in a completely flooded condition and in the process of discharging the liquid through discharge port. The rotor and idler teeth mesh, forming a seal equidistant between the both ports, forcing liquid out the discharge port.



YK-1½" - YKF-1½" - YKYF-1½" POMPASINA AİT KAPASİTE VE GÜÇ TABLOSU /
CAPACITY AND POWER TABLE

KAPASİTE (m³/h) CAPACITY (Q)	DEVİR (d/d) SPEED (rpm)	ÇIKIŞ BASINCI / PRESSURE				VİSKOZİTE VISCOSITY
		3 Bar	6 Bar	9 Bar	12 Bar	
0,200	60	0,5 HP	0,5 HP	0,75 HP	0,75 HP	75.000 SSU
0,250	80	0,5 HP	0,75 HP	1 HP	1 HP	25.000 SSU
0,300	100	0,75 HP	1 HP	1 HP	1 HP	25.000 SSU
3,7	900	1,5 HP	2 HP	3 HP	4 HP	750 SSU
5,7	1400	2 HP	3 HP	4 HP	5,5 HP	100 SSU

MOTOR GÜÇLERİ MOTOR POWERS		MOTOR GÜÇLERİ MOTOR POWERS		MOTOR GÜÇLERİ MOTOR POWERS	
1 HP	900 d/d (rpm)	1,5 HP	750 d/d (rpm)	2 HP	750 d/d (rpm)
1,5 HP	900 d/d (rpm)	2 HP	900 d/d (rpm)	3 HP	900 d/d (rpm)
1,5 HP	1400 d/d (rpm)	3 HP	1400 d/d (rpm)	5,5 HP	1400 d/d (rpm)
2 HP	1400 d/d (rpm)	4 HP	1400 d/d (rpm)	MOTOR GÖVDESİ MOTOR BODY	
MOTOR GÖVDESİ MOTOR BODY		MOTOR GÖVDESİ MOTOR BODY		112	
90		100			





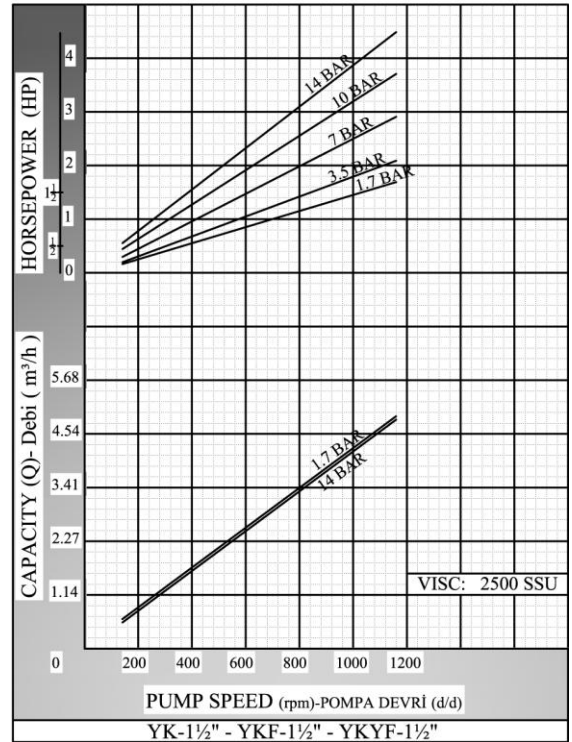
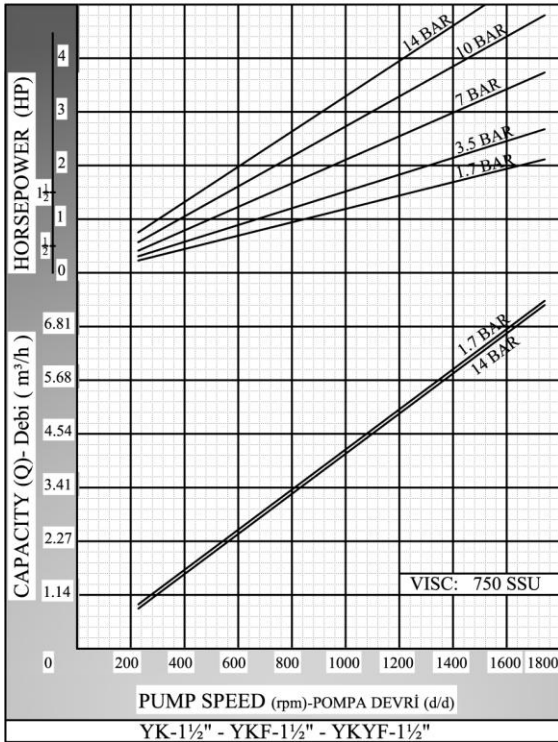
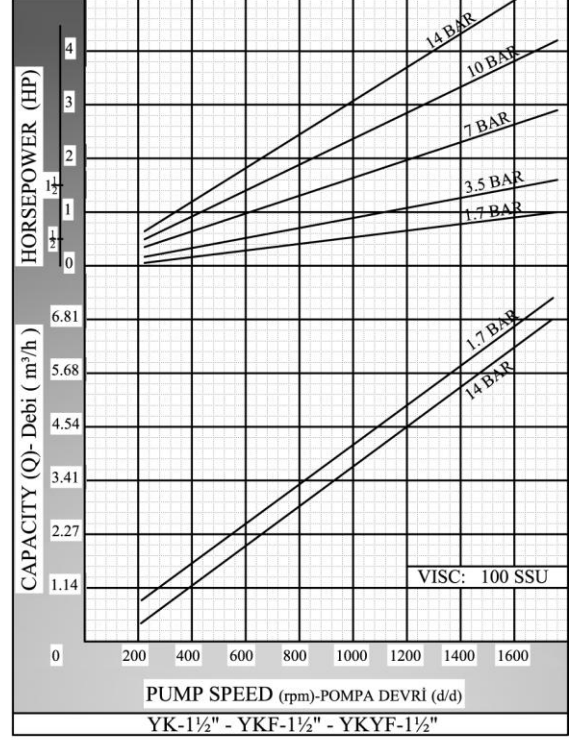
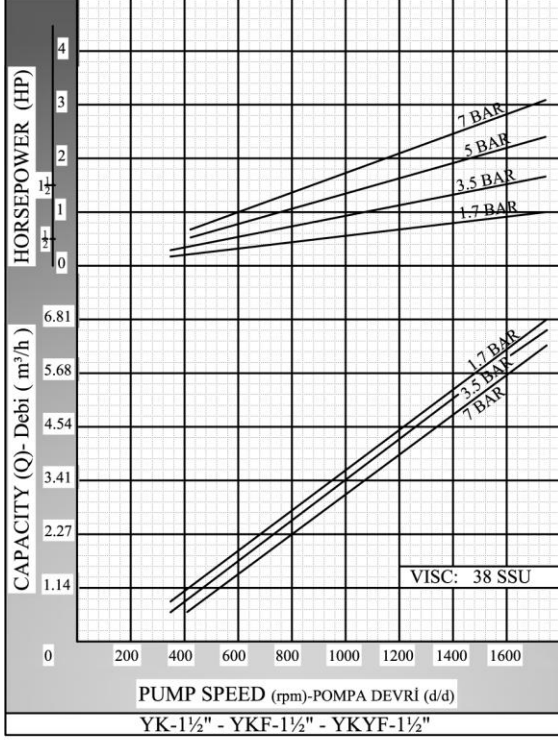
**YILDIZ
POMPA**

ilpomp

**YKF 1½" POMPA
INTERNAL ECCENTRIC
GEAR PUMP**



KAPASİTE EĞRİLERİ / CAPACITY GRAPHS

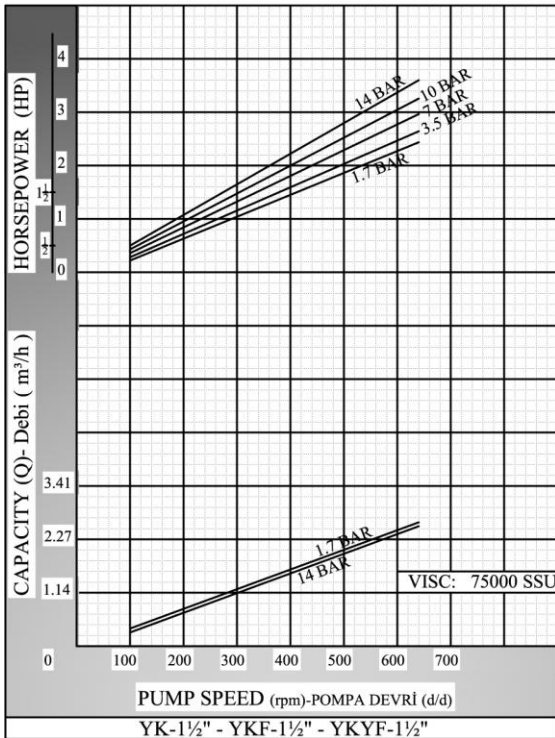
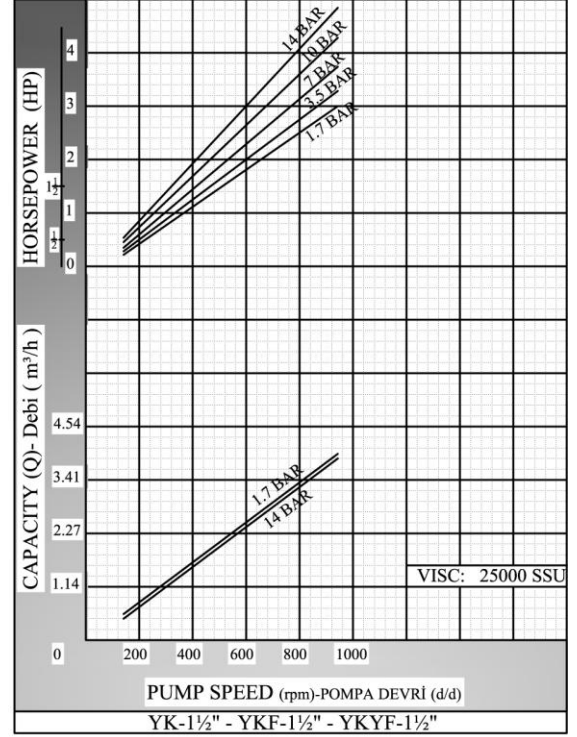
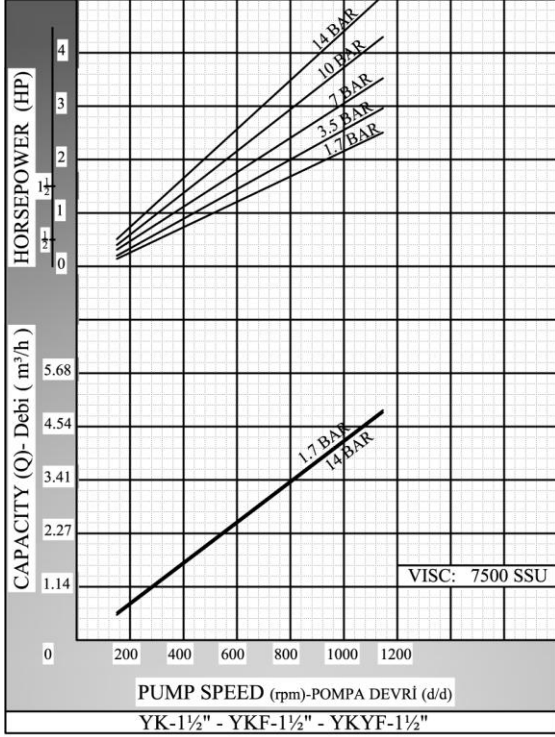


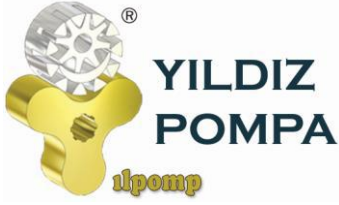


**YILDIZ
POMPA**

ilpomp

**YKF 1½" POMPA
INTERNAL ECCENTRIC
GEAR PUMP**

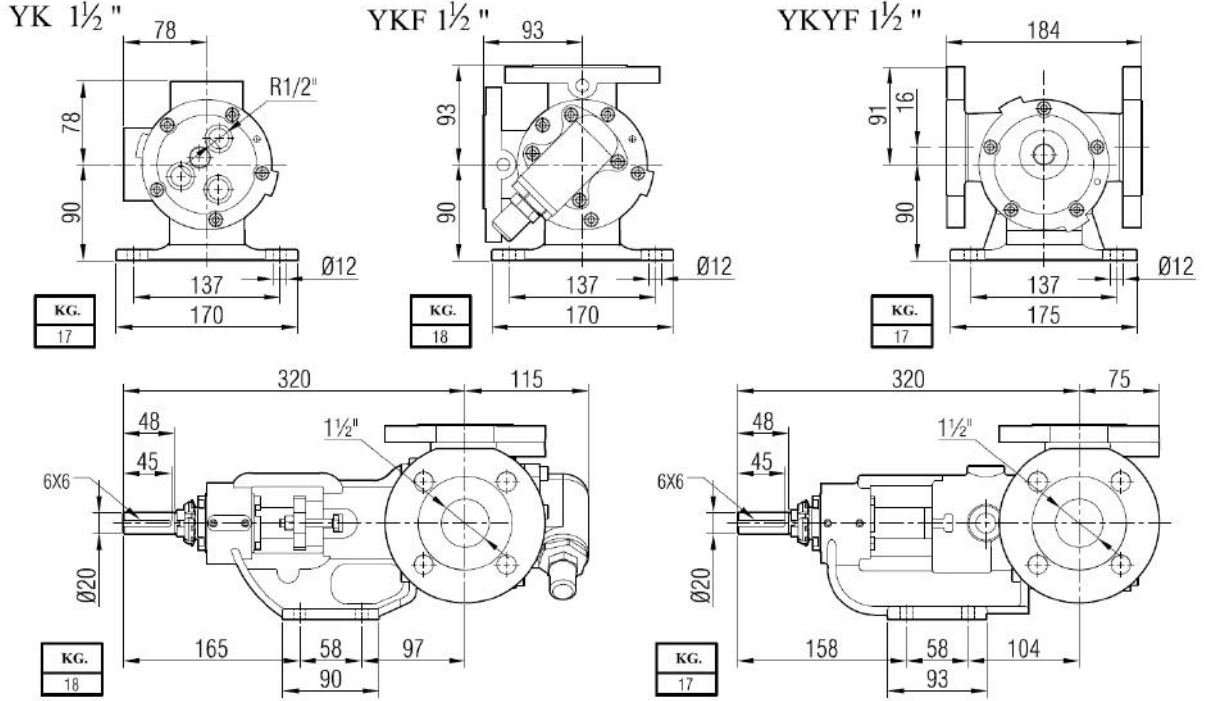




YKF 1½" POMPA INTERNAL ECCENTRIC GEAR PUMP

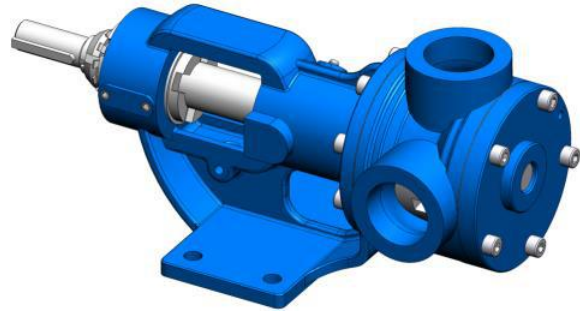
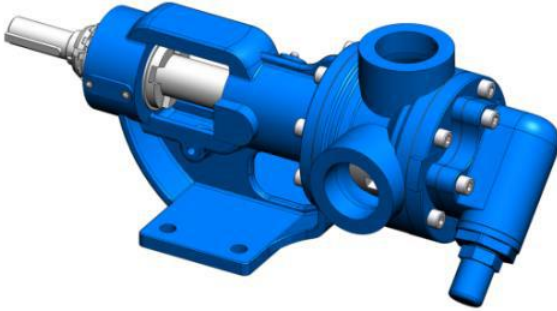


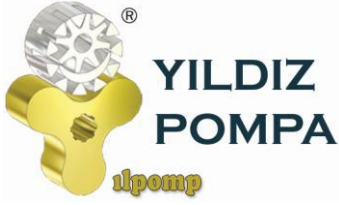
POMPA BOYUT ÖLÇÜLERİ / PUMP DIMENSIONS



Pompa malzemesi paslanmaz çelik olduğunda ölçülerde değişiklik olacaktır. Paslanmaz pompa ölçüleri için firma ile iletişime geçebilirsiniz.

When the material of the pump is stainless steel, there will be changes in the dimensions. You can contact the company for stainless steel pump dimensions.

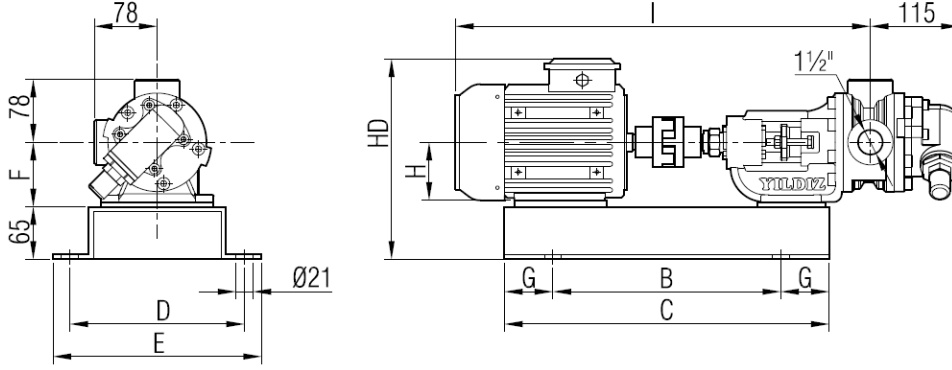




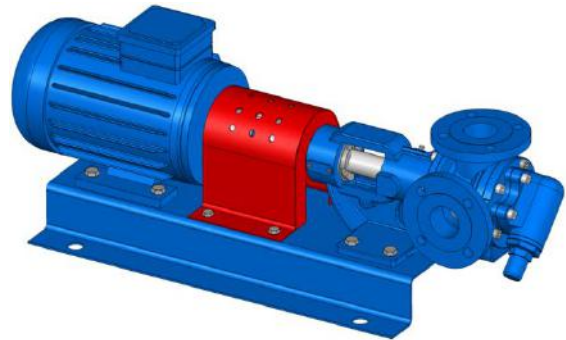
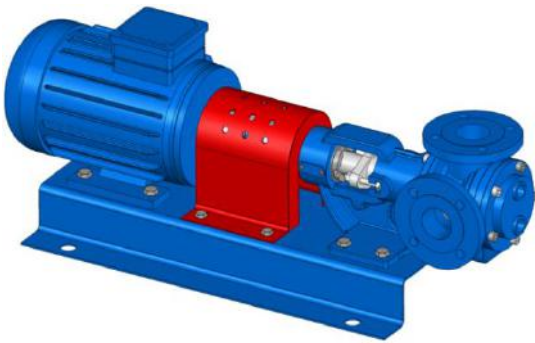
YKF 1½" POMPA INTERNAL ECCENTRIC GEAR PUMP

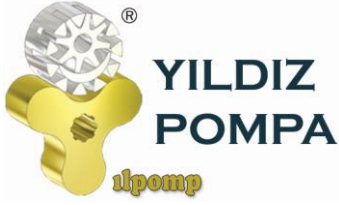


AKUPLAJ ÖLÇÜLERİ / COUPLING DIMENSIONS MOTOR AKUPELİ / MOTOR DRIVE



MOTOR GÜÇ VE DEVİRLERİ / MOTOR POWER AND SPEED			I	HD	H	B	C	D	E	F	G	kg.
1 hp / 0,75 kw	900 d/d (rpm)	MOTOR 90S	648	281	90	380	500	260	300	90	60	37
1,5 hp / 1,1 kw	1400 d/d (rpm)											37
1,5 hp / 1,1 kw	900 d/d (rpm)	MOTOR 90L	700	281	90	380	500	260	300	90	60	39
2 hp / 1,5 kw	1400 d/d (rpm)											39
1,5 hp / 1,1 kw	750 d/d (rpm)	MOTOR 100L	746	300	100	430	550	260	300	100	60	47
2 hp / 1,5 kw	900 d/d (rpm)											47
3 - 4 hp / 2,2 - 3 kw	1400 d/d (rpm)	MOTOR112M	761	323	112	420	620	310	350	112	100	46
2 hp / 1,5 kw	750 d/d (rpm)											50
3 hp / 2,2 kw	900 d/d (rpm)	MOTOR112M	761	323	112	420	620	310	350	112	100	64
5,5 hp / 4 kw	1400 d/d (rpm)											64
												65

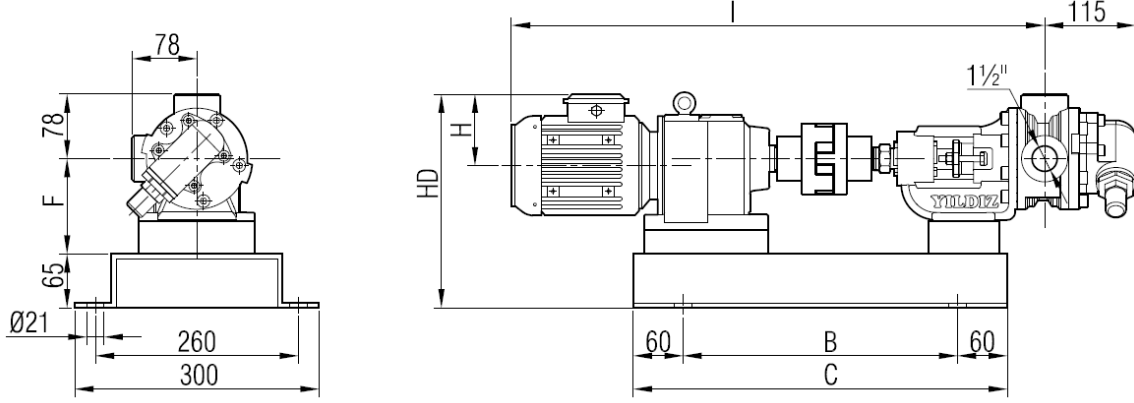




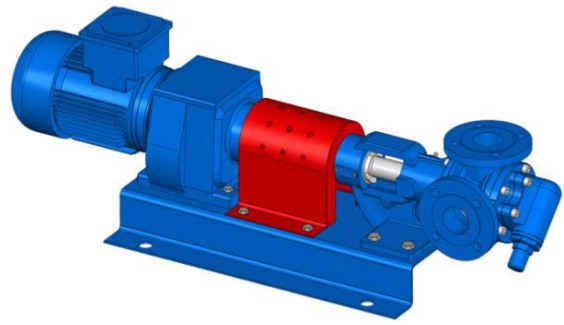
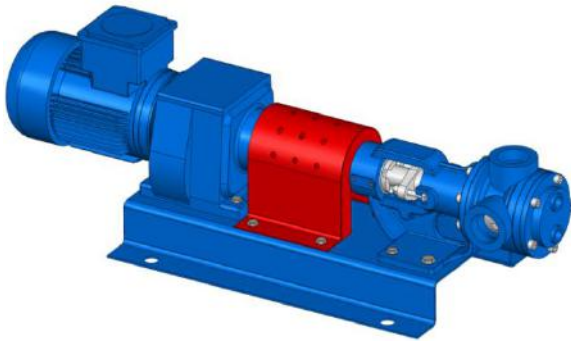
YKF 1½" POMPA INTERNAL ECCENTRIC GEAR PUMP

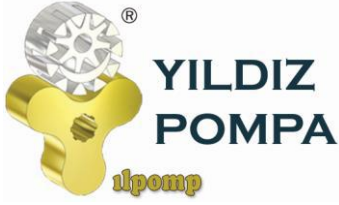


AKUPLAJ ÖLÇÜLERİ / COUPLING DIMENSIONS REDÜKTÖR AKUPELİ / GEARBOX DRIVE



MOTOR GÜÇ VE DEVİRLERİ / MOTOR POWER AND SPEED			I	HD	H	B	C	F	kg.
1 hp / 0,75 kw	90/400 d/d (rpm)	RAM42/80M	761	269	118	350	470		42
1,5 hp / 1,1 kw	200/400 d/d (rpm)	RAM42/90S	780	283	132				46
1 hp / 0,75 kw	40/240 d/d (rpm)	RAM53/80M	788	267	118	380	500	90	51
1,5 hp / 1,1 kw	60/382 d/d (rpm)	RAM53/90S	806	282	132				54
2 hp / 1,5 kw	87/540 d/d (rpm)	RAM52/90L	831	282	132	430	550	115	55
3 - 4 hp / 2,2 - 3 kw	300/540 d/d (rpm)	RAM52/100L	860	291	141				59
5,5 hp / 4 kw	87/540 d/d (rpm)	RAM62/112M	953	318	149	430	550	115	62
						430	550	115	80

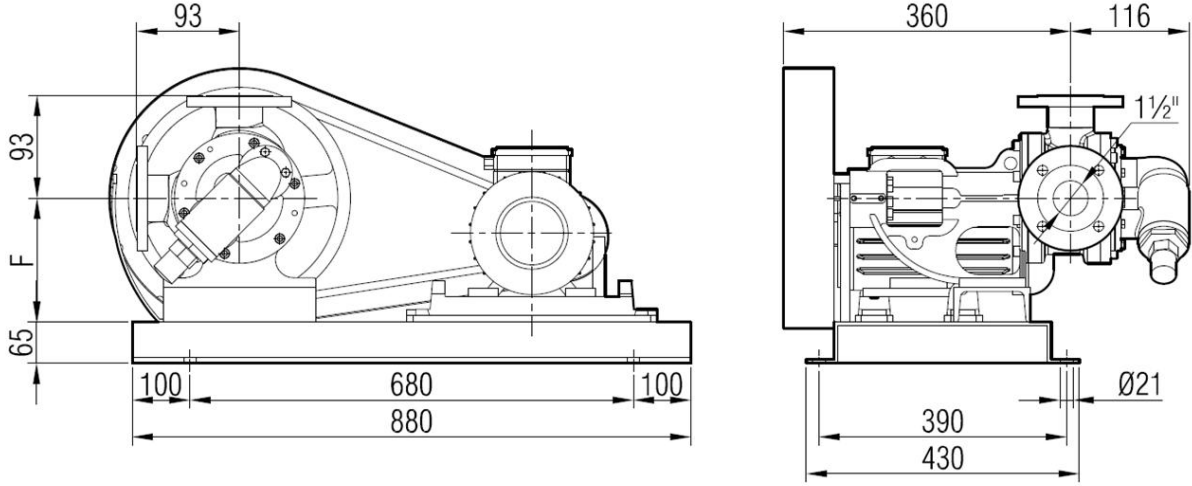




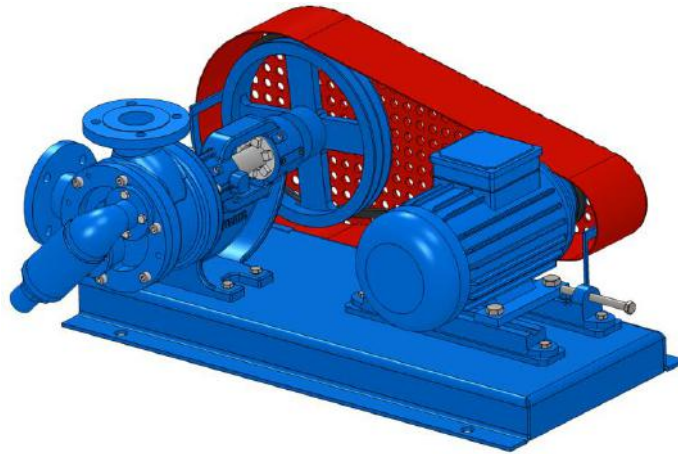
**YKF 1½" POMPA
INTERNAL ECCENTRIC
GEAR PUMP**



**KAYIŞ KASNAK AKUPLELİ POMPA ÖLÇÜLERİ /
BELT PULLEY COUPLING PUMP DIMENSIONS**



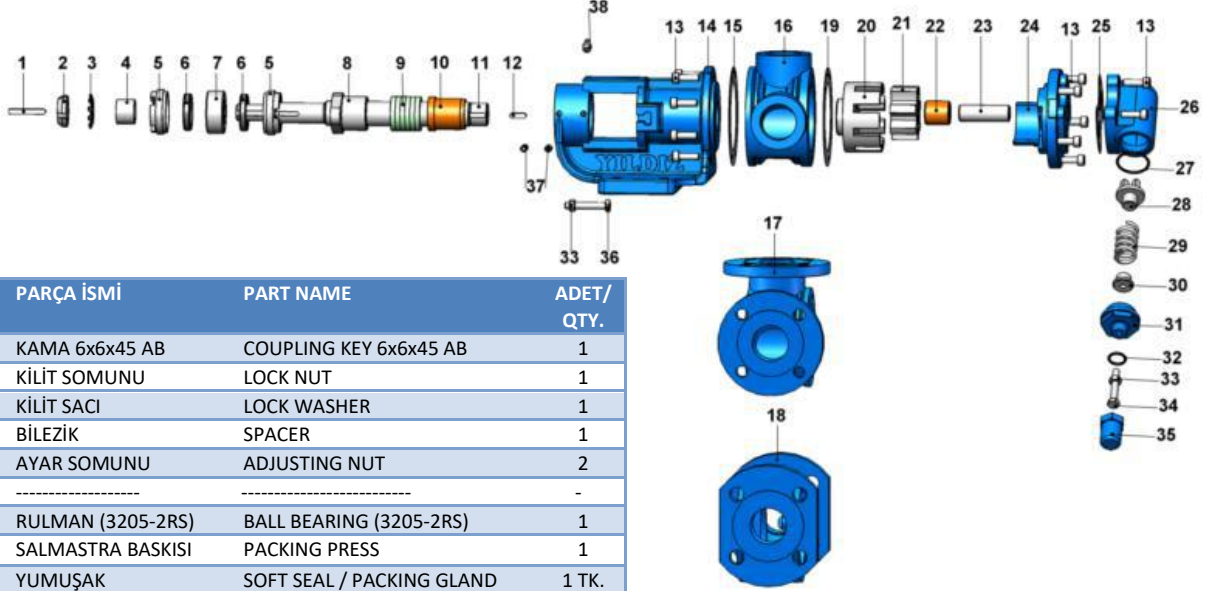
MOTOR GÜÇ VE DEVİRLERİ / MOTOR POWER AND SPEED		Pompa Devirleri / Pump speeds				F(1)	F(2)	F(3)	F(4)	kg.
		n1 d/d	n2 d/d	n3 d/d	n4 d/d					
3 hp / 2,2 kw	MOTOR 100L	450	400	350	310	150	190	200	200	90
4 hp / 3 kw	MOTOR 100L									95
5,5 hp / 4 kw	MOTOR 112M									105
7,5 hp / 5,5 kw	MOTOR 132S									115
10 hp / 7,5 kw	MOTOR 132M									125





YEDEK PARÇA LİSTESİ / SPARE PARTS LIST

**YUMUŞAK SALMASTRALI VE BYPASSLI / SEALED WITH SOFT SEAL AND PRESSURE RELIEF
VALVE ON COVER**



No	PARÇA İSMİ	PART NAME	ADET/ QTY.
1	KAMA 6x6x45 AB	COUPLING KEY 6x6x45 AB	1
2	KİLİT SOMUNU	LOCK NUT	1
3	KİLİT SACI	LOCK WASHER	1
4	BİLEZİK	SPACER	1
5	AYAR SOMUNU	ADJUSTING NUT	2
6	-----	-----	-
7	RULMAN (3205-2RS)	BALL BEARING (3205-2RS)	1
8	SALMASTRA BASKISI	PACKING PRESS	1
9	YUMUŞAK SALMASTRA	SOFT SEAL / PACKING GLAND	1 TK.
10	KONSOL BURCU	BRACKET BUSHING	1
11	MİL	SHAFT	1
12	KAMA 6x6x20 A	ROTOR GEAR 6x6x20 A	1
13	IMBUS CİVATA M8x25	IMBUS BOLT M8x25	17
14	KONSOL	BRACKET	1
15	KONSOL CONTASI	BRACKET GASKET	1
16	ARA GÖVDE (BORU DİŞLİ 90°)	CASING (w/ 90° THREADED PORTS)	1
17	ARA GÖVDE (FLANŞLI 90°)	CASING (w/ 90° FLANGED PORTS)	1
18	ARA GÖVDE (FLANŞLI 180°)	CASING (w/ 180° FLANGED PORTS)	1
19	KAPAK CONTASI	COVER GASKET	1
20	ÇEVRE DİŞLİ	ROTOR GEAR	1
21	AVARA DİŞLİ	IDLER GEAR	1
22	AVARA DİŞLİ BURCU	IDLER BUSHING	1
23	KAPAK MİLİ	COVER PIN	1
24	KAPAK (BYPASSLI)	COVER (w/ BYPASS INLETS)	1
25	BYPASS CONTASI	BYPASS GASKET	1
26	BYPASS	PRESSURE RELIEF VALVE – BYPASS	1
27	BYPASS O-RING	BYPASS O-RING	1
28	KLEPE	VALVE	1
29	YAY	SPRING	1
30	PUL	WASHER	1
31	BYPASS KAPAĞI	BYPASS COVER	1
32	TİJ KAPAK O-RİNG	CAP O-RING	1
33	M8 SOMUN	NUT M8	3
34	6 KÖŞE CİVATA M8x55	ADJUSTING SCREW M8x55	1
35	TİJ KAPAĞI	CAP	1
36	6 KÖŞE CİVATA M8x50	HEX BOLT M8x50	2
37	SETUSKUR M8x16	GRUB SCREW M8x16	4

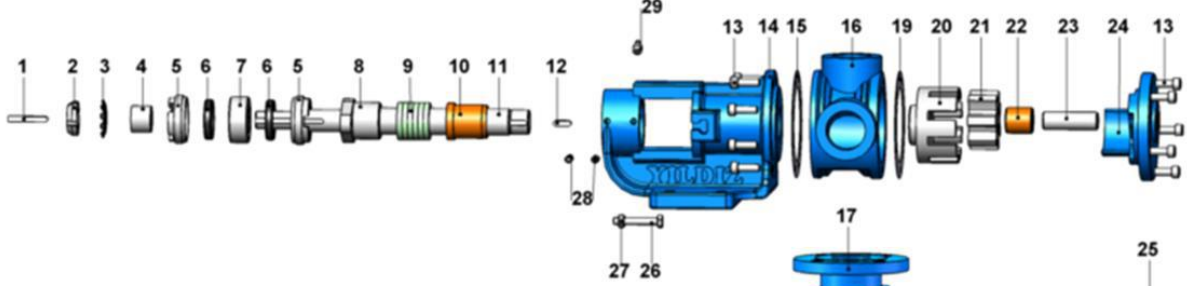


YKF 1½" POMPA INTERNAL ECCENTRIC GEAR PUMP



YEDEK PARÇA LİSTESİ / SPARE PARTS LIST

YUMUŞAK SALMASTRALI, CEKETLİ VE KÖR KAPAKLI / SEALED WITH SOFT SEAL, JACKETED,
AND WITH BLIND COVER



No	PARÇA İSMİ	PART NAME	ADET/ QTY.
1	KAMA 6x6x45 AB	COUPLING KEY 6x6x45 AB	1
2	KİLİT SOMUNU	LOCK NUT	1
3	KİLİT SACI	LOCK WASHER	1
4	BİLEZİK	SPACER	1
5	AYAR SOMUNU	ADJUSTING NUT	2
6	-----	-----	-
7	RULMAN (3205-2RS)	BALL BEARING (3205-2RS)	1
8	SALMASTRA BASKISI	PACKING PRESS	1
9	YUMUŞAK SALMASTRA	SOFT SEAL / PACKING GLAND	1 TK.
10	KONSOL BURCU	BRACKET BUSHING	1
11	MİL	SHAFT	1
12	KAMA 6x6x20 A	ROTOR KEY 6x6x20 A	1
13	IMBUS CİVATA M8x25	INBUS BOLT M8x25	13
14	KONSOL	BRACKET	1
15	KONSOL CONTASI	BRACKET GASKET	1
16	ARA GÖVDE (BORU DİŞLİ 90°)	CASING (w/ 90° THREADED PORTS)	1
17	ARA GÖVDE (FLANŞLI 90°)	CASING (w/ 90° FLANGED PORTS)	1
18	ARA GÖVDE (FLANŞLI 180°)	CASING (w/ 180° FLANGED PORTS)	1
19	KAPAK CONTASI	COVER GASKET	1
20	ÇEVRE DİŞLİ	ROTOR GEAR	1
21	AVARA DİŞLİ	IDLER GEAR	1
22	AVARA DİŞLİ BURCU	IDLER BUSHING	1
23	KAPAK MİLİ	COVER PIN	1
24	KAPAK (KÖR)	BLIND COVER	1
25	KAPAK (CEKETLİ)	COVER (w/ HEATING JACKETS)	1
26	6 KÖŞE CİVATA M8x50	HEX BOLT M8x50	2
27	M8 SOMUN	NUT M8	2
28	SETUSKUR M8x16	GRUB SCREW M8x16	4

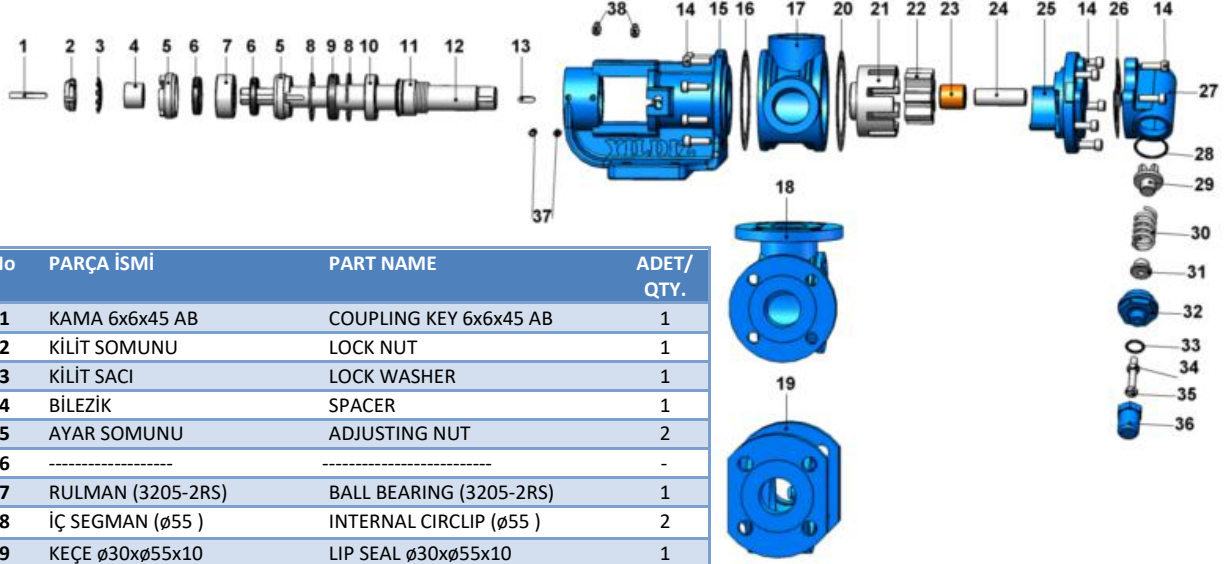


YKF 1½" POMPA INTERNAL ECCENTRIC GEAR PUMP

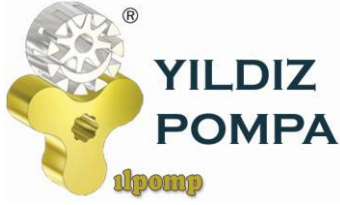


YEDEK PARÇA LİSTESİ / SPARE PARTS LIST

MEKANİK SALMASTRALI VE BYPASSLI / SEALED WITH MECHANICAL SEAL, AND PRESSURE RELIEF VALVE ON COVER



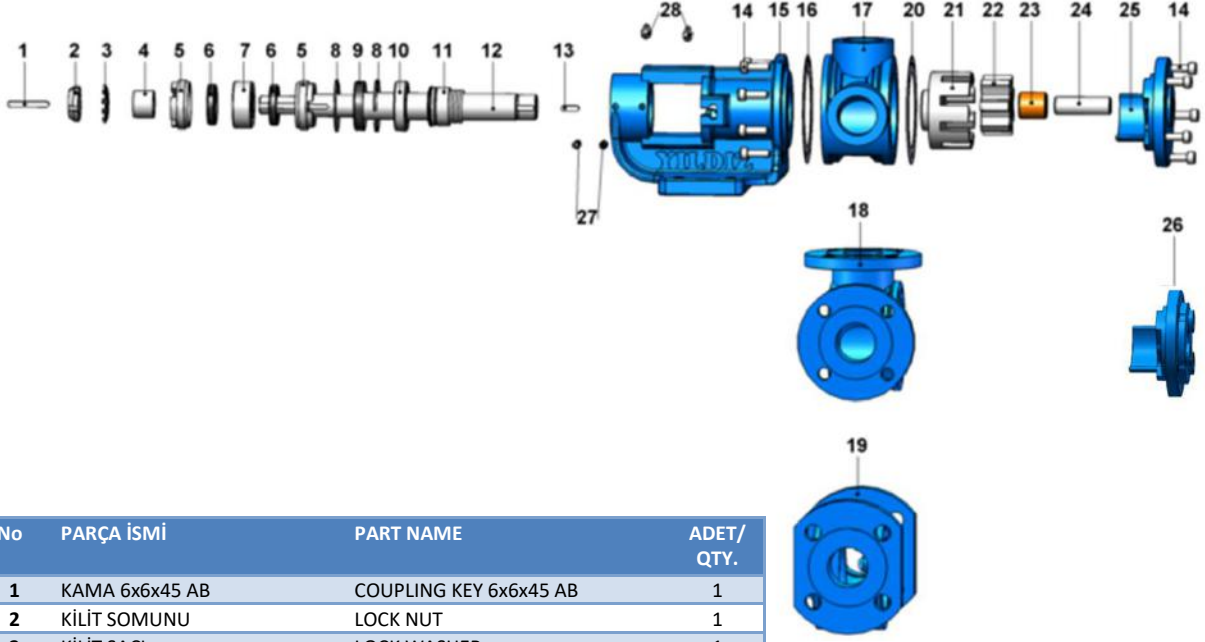
No	PARÇA İSMİ	PART NAME	ADET/ QTY.
1	KAMA 6x6x45 AB	COUPLING KEY 6x6x45 AB	1
2	KİLİT SOMUNU	LOCK NUT	1
3	KİLİT SACI	LOCK WASHER	1
4	BİLEZİK	SPACER	1
5	AYAR SOMUNU	ADJUSTING NUT	2
6	-----	-----	-
7	RULMAN (3205-2RS)	BALL BEARING (3205-2RS)	1
8	İÇ SEGMAN (ø55)	INTERNAL CIRCLIP (ø55)	2
9	KEÇE ø30xø55x10	LIP SEAL ø30xø55x10	1
10	RULMAN (6006)	BALL BEARING (6006)	1
11	MEKANİK SALMASTRA ø30	MECHANICAL SEAL ø30	1
12	MİL	SHAFT	1
13	KAMA 6x6x20 A	ROTOR KEY 6x6x20 A	1
14	IMBUS CİVATA M8x25	INBUS BOLT M8x25	17
15	KONSOL	BRACKET	1
16	KONSOL CONTASI	BRACKET GASKET	1
17	ARA GÖVDE (BORU DIŞLI 90°)	CASING (w/ 90° THREADED PORTS)	1
18	ARA GÖVDE (FLANŞLI 90°)	CASING (w/ 90° FLANGED PORTS)	1
19	ARA GÖVDE (FLANŞLI 180°)	CASING (w/ 180° FLANGED PORTS)	1
20	KAPAK CONTASI	COVER GASKET	1
21	ÇEVRE DIŞLI	ROTOR GEAR	1
22	AVARA DIŞLI	IDLER GEAR	1
23	AVARA DIŞLI BURCU	IDLER BUSHING	1
24	KAPAK MİLİ	COVER PIN	1
25	KAPAK (BYPASSLI)	COVER (w/ BYPASS INLETS)	1
26	BYPASS CONTASI	BYPASS GASKET	1
27	BYPASS	PRESSURE RELIEF VALVE – BYPASS	1
28	BYPASS O-RING	BYPASS O-RING	1
29	KLEPE	VALVE	1
30	YAY	SPRING	1
31	PUL	WASHER	1
32	BYPASS KAPAĞI	BYPASS COVER	1
33	TİJ KAPAK O-RİNG	CAP O-RING	1
34	M8 SOMUN	NUT M8	1
35	6 KÖŞE CİVATA M8x55	ADJUSTING SCREW M8x55	1
36	TİJ KAPAĞI	CAP	1
37	SETUSKUR M8x16	GRUB SCREW M8x16	4



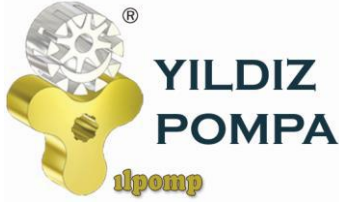
YKF 1½" POMPA INTERNAL ECCENTRIC GEAR PUMP



YEDEK PARÇA LİSTESİ / SPARE PARTS LIST MEKANİK SALMASTRALI, CEKETLİ VE KÖR KAPAKLI / SEALED WITH MECHANICAL SEAL, JACKETED, AND WITH BLIND COVER



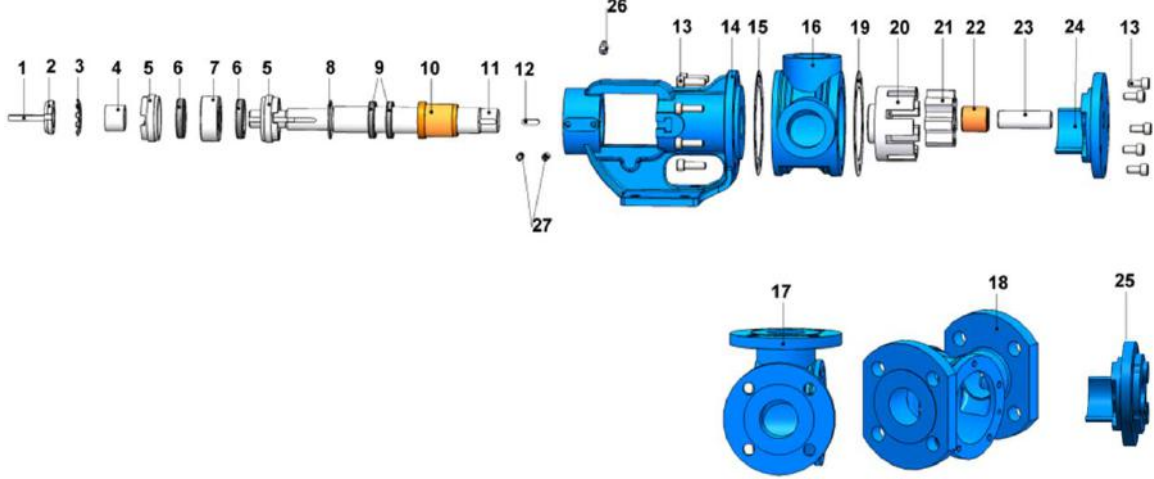
No	PARÇA İSMİ	PART NAME	ADET/ QTY.
1	KAMA 6x6x45 AB	COUPLING KEY 6x6x45 AB	1
2	KİLİT SOMUNU	LOCK NUT	1
3	KİLİT SACI	LOCK WASHER	1
4	BİLEZİK	SPACER	1
5	AYAR SOMUNU	ADJUSTING NUT	2
6	-----	-----	-
7	RULMAN (3205-2RS)	BEARING (3205-2RS)	1
8	İÇ SEGMAN (ø55)	INTERNAL CIRCLIP (ø55)	2
9	KEÇE ø30xø55x10	LIP SEAL ø30xø55x10	1
10	RULMAN (6006)	BALL BEARING (6006)	1
11	MEKANİK SALMASTRA ø30	MECHANICAL SEAL ø30	1
12	MİL	SHAFT	1
13	KAMA 6x6x20 A	ROTOR KEY 6x6x20 A	1
14	IMBUS CİVATA M8x25	IMBUS BOLT M8x25	13
15	KONSOL	BRACKET	1
16	KONSOL CONTASI	BRACKET GASKET	1
17	ARA GÖVDE (BORU DİŞLİ 90°)	CASING (w/ 90° THREADED PORTS)	1
18	ARA GÖVDE (FLANŞLI 90°)	CASING (w/ 90° FLANGED PORTS)	1
19	ARA GÖVDE (FLANŞLI 180°)	CASING (w/ 180° FALNGED PORTS)	1
20	KAPAK CONTASI	COVER GASKET	1
21	ÇEVRE DİŞLİ	ROTOR GEAR	1
22	AVARA DİŞLİ	IDLER GEAR	1
23	AVARA DİŞLİ BURCU	IDLER BUSHING	1
24	KAPAK MİLİ	COVER PIN	1
25	KAPAK (KÖR)	BLIND COVER	1
26	KAPAK (CEKETLİ)	COVER (w/ HEATING JACKET)	1
27	SETUSKUR M8x16	GRUB SCREW M8x16	4



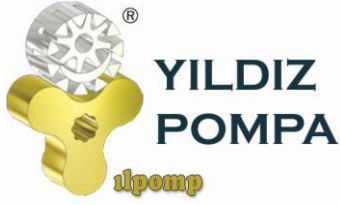
YKF 1½" POMPA INTERNAL ECCENTRIC GEAR PUMP



YEDEK PARÇA LİSTESİ / SPARE PARTS LIST KEÇELİ, CEKETLİ VE KÖR KAPAKLI / SEALED WITH LIP SEAL, JACKETED AND WITH BLIND COVER



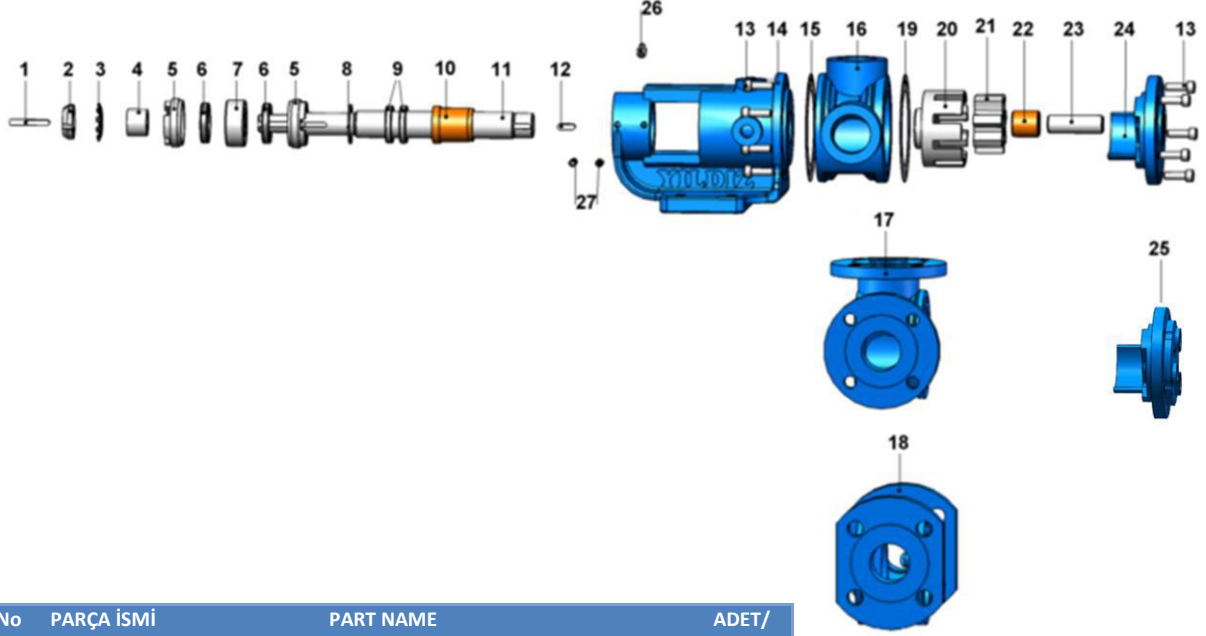
No	PARÇA İSMİ	PART NAME	ADET/ QTY.
1	KAMA 6x6x45 AB	CCOUPLING KEY 6x6x45 AB	1
2	KİLİT SOMUNU	LOCK NUT	1
3	KİLİT SACI	LOCK WASHER	1
4	BİLEZİK	SPACER	1
5	AYAR SOMUNU	ADJUSTING NUT	2
6	-----	-----	-
7	RULMAN (3205-2RS)	BALL BEARING (3205-2RS)	1
8	İÇ SEGMAN (ø42)	INTERNAL CIRCLIP (ø42)	1
9	KEÇE ø30xø42x7	LIP SEAL ø30xø42x7	2
10	KONSOL BURCU	BRACKET BUSHING	1
11	MİL	SHAFT	1
12	KAMA 6x6x20 A	ROTOR KEY 6x6x20 A	1
13	IMBUS CİVATA M8x25	INBUS BOLT M8x25	13
14	KONSOL	BRACKET	1
15	KONSOL CONTASI	BRACKET GASKET	1
16	ARA GÖVDE (BORU DİŞLİ 90°)	CASING (w/ 90° THREADED PORTS)	1
17	ARA GÖVDE (FLANŞLI 90°)	CASING (w/ 90° FLANGED PORTS)	1
18	ARA GÖVDE (FLANŞLI 180°)	CASING (w/ 180° FLANGED)	1
19	KAPAK CONTASI	COVER GASKET	1
20	ÇEVRE DİŞLİ	ROTOR GEAR	1
21	AVARA DİŞLİ	IDLER GEAR	1
22	AVARA DİŞLİ BURCU	IDLER BUSHING	1
23	KAPAK MİLİ	COVER PIN	1
24	KAPAK (KÖR)	BLIND COVER	1
25	KAPAK (CEKETLİ)	COVER (w/ HEATING JACKET)	1
26	-----	-----	-
27	SETUSKUR M8x16	GRUB SCREW M8x16	4



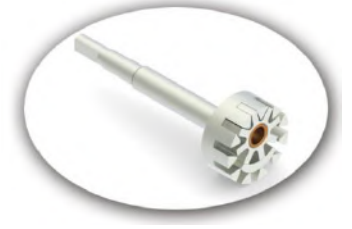
YKF 1½" POMPA INTERNAL ECCENTRIC GEAR PUMP



YEDEK PARÇA LİSTESİ / SPARE PARTS LIST KEÇELİ, ÇİFT CİDARLI / DOUBLE JACKETED AND SEALED WITH LIP SEAL

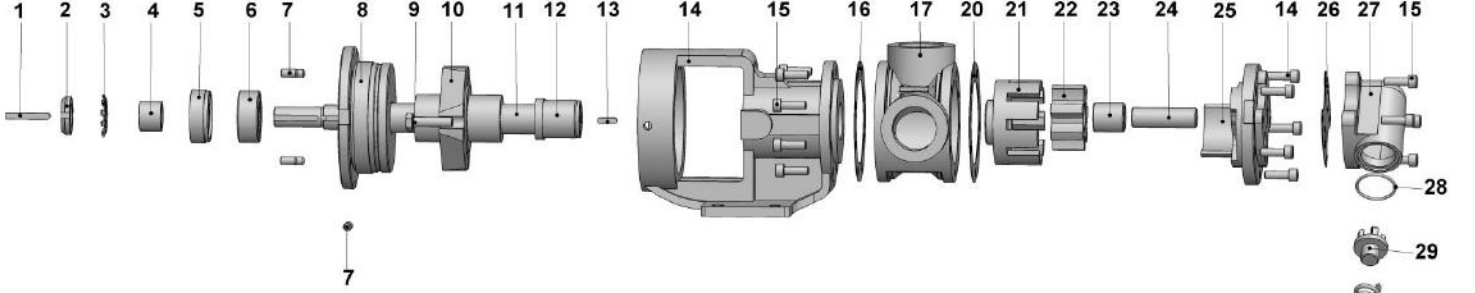


No	PARÇA İSMİ	PART NAME	ADET/ QTY.
1	KAMA 6x6x45 AB	CCOUPLING KEY 6x6x45 AB	1
2	KİLİT SOMUNU	LOCK NUT	1
3	KİLİT SACI	LOCK WASHER	1
4	BİLEZİK	SPACER	1
5	AYAR SOMUNU	ADJUSTING NUT	2
6	-----	-----	-
7	RULMAN (3205-2RS)	BALL BEARING (3205-2RS)	1
8	İÇ SEGMAN (ø42)	INTERNAL CIRCLIP (ø42)	1
9	KEÇE ø30xø42x7	LIP SEAL ø30xø42x7	2
10	KONSOL BURCU	BRACKET BUSHING	1
11	MİL	SHAFT	1
12	KAMA 6x6x20 A	ROTOR KEY 6x6x20 A	1
13	IMBUS CİVATA M8x25	INBUS BOLT M8x25	13
14	CEKETLİ KONSOL	BRACKET JACKETED	1
15	KONSOL CONTASI	BRACKET GASKET	1
16	ARA GÖVDE (BORU DIŞLI 90°)	CASING (w/ 90° THREADED PORTS)	1
17	ARA GÖVDE (FLANŞLI 90°)	CASING (w/ 90° FLANGED PORTS)	1
18	ARA GÖVDE (FLANŞLI 180°)	CASING (w/ 180° FLANGED)	1
19	KAPAK CONTASI	COVER GASKET	1
20	ÇEVRE DİŞLİ	ROTOR GEAR	1
21	AVARA DİŞLİ	IDLER GEAR	1
22	AVARA DİŞLİ BURCU	IDLER BUSHING	1
23	KAPAK MİLİ	COVER PIN	1
24	KAPAK (KÖR)	BLIND COVER	1
25	KAPAK (CEKETLİ)	COVER (w/ HEATING JACKET)	1
26	-----	-----	-
27	SETUSKUR M8x16	GRUB SCREW M8x16	4

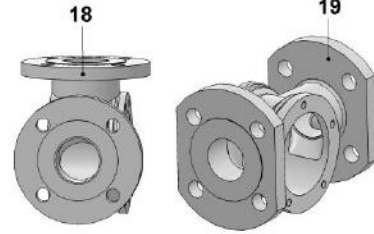


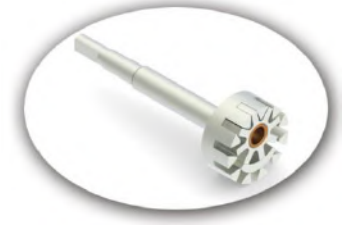
YEDEK PARÇA LİSTESİ / SPARE PARTS LIST

**KARTEXLİ VE BYPASSLI / SEALED WITH CARTEX MECHANICAL SEAL, AND PRESSURE RELIEF
VALVE ON COVER**



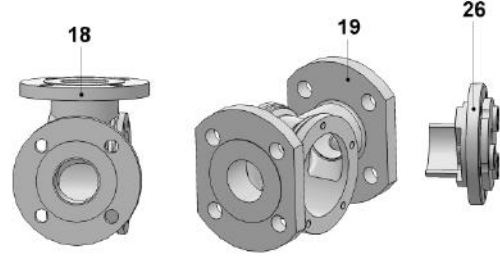
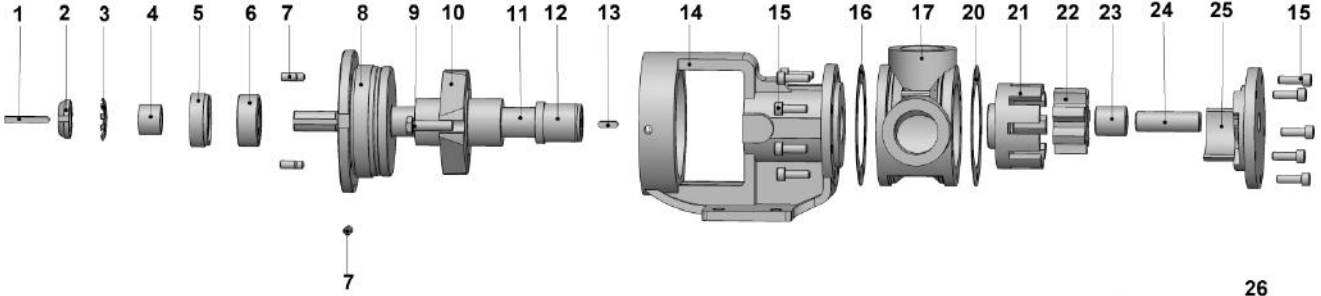
No	PARÇA İSMİ	PART NAME	ADET/ QTY.
1	KAMA 6x6x45 AB	COUPLING KEY 6x6x45 AB	1
2	KİLİT SOMUNU	LOCK NUT	1
3	KİLİT SACI	LOCK WASHER	1
4	BİLEZİK	SPACER	1
5	TAMBUR KAPAKĞI	PULLEY COVER	1
6	RULMAN (3205-2RS)	BALL BEARING (3205-2RS)	1
7	SETUSKUR M8x16	GRUB SCREW M8x16	6
8	TAMBUR	PULLEY	1
9	6 KÖŞE CİVATA M10x40	HEX BOLT M10x40	2
10	CARTEX MEKANİK SALMASTRA Ø30	CARTEX MECHANICAL SEAL Ø30	1
11	MİL	SHAFT	1
12	KONSOL BURCU	BRACKET BUSHING	1
13	KAMA 6x6x20 A	ROTOR KEY 6x6x20 A	1
14	KONSOL	BRACKET	1
15	IMBUS CİVATA M8x25	INBUS BOLT M8x25	17
16	KONSOL CONTASI	BRACKET GASKET	1
17	ARA GÖVDE (BORU DIŞLI 90°)	CASING (w/ 90° THREADED PORTS)	1
18	ARA GÖVDE (FLANŞLI 90°)	CASING (w/ 90° FLANGED PORTS)	1
19	ARA GÖVDE (FLANŞLI 180°)	CASING (w/ 180° FLANGED PORTS)	1
20	KAPAK CONTASI	COVER GASKET	1
21	ÇEVRE DİŞLİ	ROTOR GEAR	1
22	AVARA DİŞLİ	IDLER GEAR	1
23	AVARA DİŞLİ BURCU	IDLER BUSHING	1
24	KAPAK MİLİ	COVER PIN	1
25	KAPAK (BYPASSLI)	COVER (w/ BYPASS INLETS)	1
26	BYPASS CONTASI	BYPASS GASKET	1
27	BYPASS	PRESSURE RELIEF VALVE – BYPASS	1
28	BYPASS O-RING	BYPASS O-RING	1
29	KLEPE	VALVE	1
30	YAY	SPRING	1
31	PUL	WASHER	1
32	BYPASS KAPAĞI	BYPASS COVER	1
33	TIJ KAPAK O-RING	CAP O-RING	1
34	M8 SOMUN	NUT M8	1
35	6 KÖŞE CİVATA M8x55	ADJUSTING SCREW M8x55	1
36	TIJ KAPAĞI	CAP	1



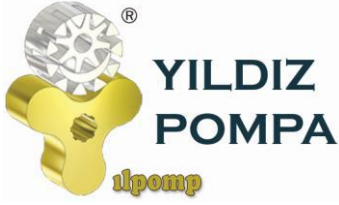


YEDEK PARÇA LİSTESİ / SPARE PARTS LIST

**KARTEXLİ VE CEKETLİ KÖR KAPAKLI / SEALED WITH CARTEX MECHANICAL SEAL, JACKETED
AND WITH BLIND COVER**



No	PARÇA İSMİ	PART NAME	ADET/ QTY.
1	KAMA 6x6x45 AB	COUPLING KEY 6x6x45 AB	1
2	KİLİT SOMUNU	LOCK NUT	1
3	KİLİT SACI	LOCK WASHER	1
4	BİLEZİK	SPACER	1
5	TAMBUR KAPAKĞI	PULLEY COVER	1
6	RULMAN (3205-2RS)	BALL BEARING (3205-2RS)	1
7	SETUSKUR M8x16	GRUB SCREW M8x16	6
8	TAMBUR	PULLEY	1
9	6 KÖŞE CİVATA M10x40	HEX BOLT M10x40	2
10	CARTEX MEKANİK SALMASTRA Ø30	CARTEX MECHANICAL SEAL Ø30	1
11	MİL	SHAFT	1
12	KONSOL BURCU	BRACKET BUSHING	1
13	KAMA 6x6x20 A	ROTOR KEY 6x6x20 A	1
14	KONSOL	BRACKET	1
15	IMBUS CİVATA M8x25	INBUS BOLT M8x25	17
16	KONSOL CONTASI	BRACKET GASKET	1
17	ARA GÖVDE (BORU DİŞLİ 90°)	CASING (w/ 90° THREADED PORTS)	1
18	ARA GÖVDE (FLANŞLI 90°)	CASING (w/ 90° FLANGED PORTS)	1
19	ARA GÖVDE (FLANŞLI 180°)	CASING (w/ 180° FLANGED PORTS)	1
20	KAPAK CONTASI	COVER GASKET	1
21	ÇEVRE DİŞLİ	ROTOR GEAR	1
22	AVARA DİŞLİ	IDLER GEAR	1
23	AVARA DİŞLİ BURCU	IDLER BUSHING	1
24	KAPAK MİLİ	COVER PIN	1
25	KAPAK (KÖR)	BLIND COVER	1
26	KAPAK (CEKETLİ)	COVER (w/ HEATING JACKET)	1



YKF 2" POMPA INTERNAL ECCENTRIC GEAR PUMP



POMPA DEĞERLERİ / PUMP PROPERTIES

Q	: 15 m ³ /h
Hm	:1 ~ 14 Bar
T	:0 ~ 200 °C
n	:500 d/d
Visc.	:100 ~ 250.000 SSU

KULLANIM ALANLARI

- Fuel Oil Servis Tankları, Gaz Yağı, Mazot Tankerlerinde
- Reçine ve Polimerler
- Asfalt ve Bitüm
- Kağıt ve Boya Sanayinde
- Küçük çapta kızgın yağ sirkülasyonlarında
- İlaç, kimya ve deterjan sanayinde
- Gıda Sanayinde.

USE AREAS

- Fuel Oil Service Tanks, Gasoil, Diesel Tankers
- Resin and Polymer
- Asphalt and Bitumen
- Paper and Paint/dye industry
- Circulation of Hot Oil (limited)
- Medicine, Chemical and Detergent Industry
- Food Industry.

MALZEME SEÇENEKLERİ

- Pompa Gövdesi, Kapaklar : Dökme (pik) demir, Sfero döküm, Çelik döküm, Paslanmaz AISI 304- AISI 316 döküm
- Dişliler : Sfero döküm, Çelik döküm, Paslanmaz AISI 304- AISI 316 döküm
- Yataklar : Snbz 12 bronz, karbon grafit, Silisyum Karbür, Sert Metal Kaplama, rulman
- Sızdırmazlık: Yumuşak Salmastra, Rotatherm Salmastra, Mekanik salmastra. Keçeli Sistem, Kartex Mekanik Salmastra

MATERIAL OPTIONS

- Pump Body, covers : Pig Cast Iron, Spheroidal Cast Iron, Cast Steel, AISI 304/316 CrNi Stainless Steel
- Gears : Spheroidal Cast iron, Cast Steel, AISI 304/316 CrNi Stainless Steel
- Bearings: Snbz 12 bronze, carbon graphite, silicon carbide, hard metal coated steel, bearing
- Sealing: Soft Seal or Packing Gland, Rotatherm Seal, Lip Seal, Mechanical Seal, Cartridge Type Mechanical Seal



YKF 2" POMPA INTERNAL ECCENTRIC GEAR PUMP



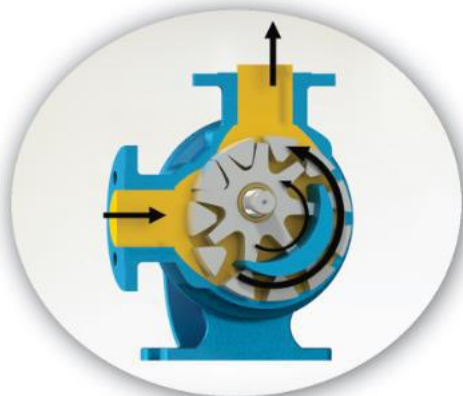
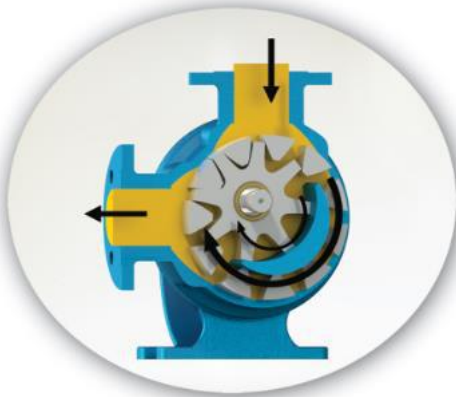
İÇTEN EKSANTİK DİŞLİ POMPA ÇALIŞMA PRENSİBİ / WORKING PRINCIPLE OF INTERNAL ECCENTRIC GEAR PUMP

Yıldız Pompa' nın "dişli içinde dişli" prensibinde sadece iki tane hareketli parça vardır. Bütün pozitif deplasmanlı YILDIZ dişli pompalarının güvenilir ve verimli çalışmasının sırrı budur. Sıvının pozitif deplasmanı (yer değiştirmesi) rotor ve avare dişlisinin dişleri arasındaki boşluğun komple dolmasıyla sağlanmaktadır. Bütün dişli pompalarda olduğu gibi, YILDIZ POMPA' da da performansın en üst noktaya çıkmasını sınırlayıcı yegane faktör, pompalanan sıvının diğerlerine göre daha temiz olmasını istemesidir.

Pompa milinin her devrinde emiş ağızı yoluyla belli bir miktar sıvı pompaya girer. Bu sıvı rotor ile avare dişlisi arasındaki boşluğu doldurur. Pompa kapağında bulunan hilal, çıkış ağızına doğru pürüzsüz şekilde hareket eden sıvının akışını ayırır. Kendi dişleri ile hilalin iç yüzeyi arasında sıvı taşıyan avare dişlisi pompa kapağının desteklediği bir mil üzerinde döner. Dişleri arasında sıvı taşıyan rotor dişlisi pompa gövdesi ile hilalin dış yüzeyi arasında hareket eder ve pompa miline bağlıdır.

YILDIZ's simple "gear-within a gear" principle has only two moving parts. It is the secret of dependable, efficient operation of all positive displacement YILDIZ POMPA's PUMPS. The positive displacement of liquid is accomplished by the complete filling of the spaces between the teeth of the rotor and idler gears. The only limiting factor to peak performance in YILDIZ POMPA, as with all rotary pumps, is that the liquid pumped must be comparatively clean.

With every revolution of the pump's shaft, a definite amount of liquid enters the pump through the suction port. This liquid fills the spaces between the teeth of the rotor and the idler. The crescent on the pump head splits the flow of liquid as it moves smoothly towards the discharge port. The idler gear, which carries the liquid between its teeth and the inside surface of the crescent is connected to pump cover. On the otherhand, rotor gear which is rotated directly with pump shaft delivers the liquid between gear teeth and crescent's souter surface.



YKF 2" POMPA INTERNAL ECCENTRIC GEAR PUMP



Yandaki renkli kısım sıvının pompa gövdesindeki emiş ağızı alanına, rotor dişlisi ve avare dişlisi dişleri arasındaki dişli boşlukları alanına girişini gösterir. İki siyah ok pompanın dönüş ve sıvının ilerleyişini gösterir.

The yellow colored portion at side indicates the liquid as it enters the suction port area of the casing and the area between the rotor teeth and corresponding concave area between the idler teeth. The two black arrows indicate the pump rotation and progress of the liquid.



"Dişli içinde dişli" prensibinde çalışan dişliler ile pompa içinde sıvının ilerleyişine dikkat edin. Aynı zamanda, pompa kapağı üzerindeki hilal şeklinin sıvıyı nasıl böldüğüne ve emiş ile boşaltma ağızları arasında bir keçe (conta) gibi vazife gördüğüne dikkat ediniz.

Notice the progress of the liquid through the pump and between the teeth of rotor idler gear. Also, note how the crescent shape on the head divides the liquid and acts as a seal between the suction and discharge ports.



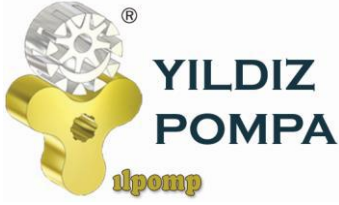
Bu resim pompanın iç kısmının dolup sıvının boşaltma ağızı alanına itilmesinden hemen önceki durumunu göstermektedir. Avare ve rotor dişlilerinin dizaynının sıvı için nasıl bir kapalı cep oluşturduğuna ve bunun tam bir hacim kontrolü sağlanmasını nasıl garantilediğine dikkat ediniz.

This illustration shows the pump in a nearly flooded condition just previous to the liquid being forced into the discharge port area. Notice how the gear design of the idler and rotor form locked pockets for the liquid to guarantee absolute volume control.

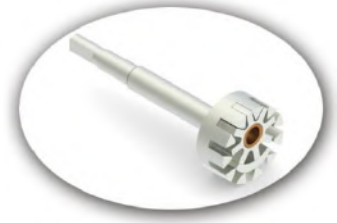


Bu görüntü pompanın tamamen dolup taşıdığı durumu ve sıvının boşaltma işlemini, boşaltma ağızından ilerleyişini göstermektedir. Emiş ve boşaltma ağızlarına eşit mesafede sızdırmaz bir keçe oluşturan, sıvıyı boşaltma ağızından dışarı doğru iten, rotor ve avare dişlisinin dişleri birbiri içine geçer.

The view shows the pump in a completely flooded condition and in the process of discharging the liquid through discharge port. The rotor and idler teeth mesh, forming a seal equidistant between the both ports, forcing liquid out the discharge port.

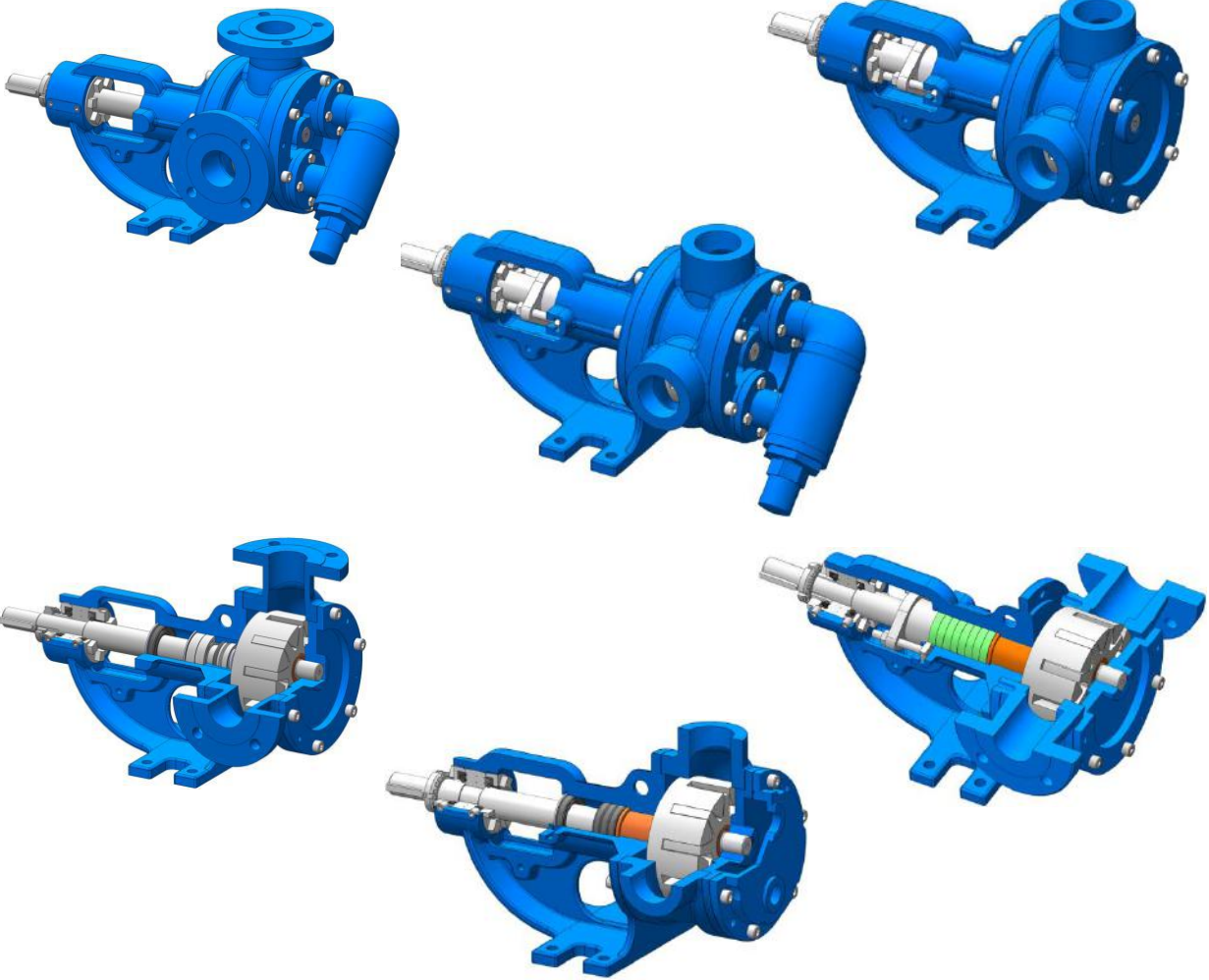


YKF 2" POMPA INTERNAL ECCENTRIC GEAR PUMP



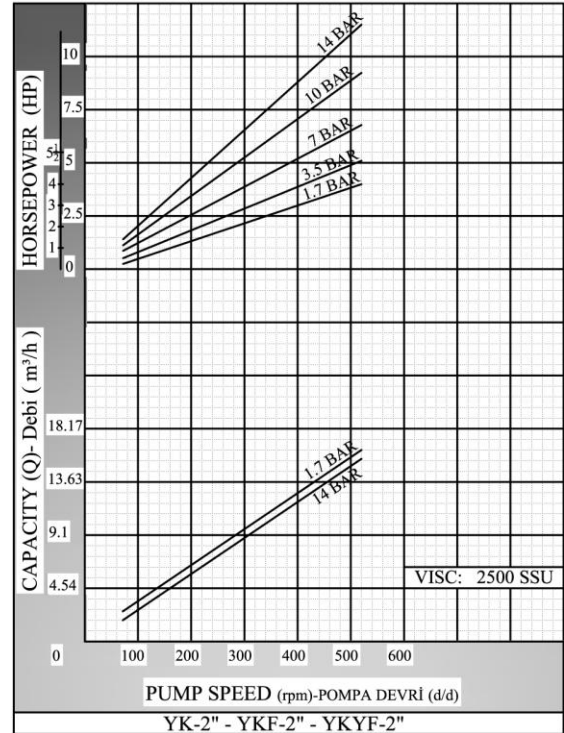
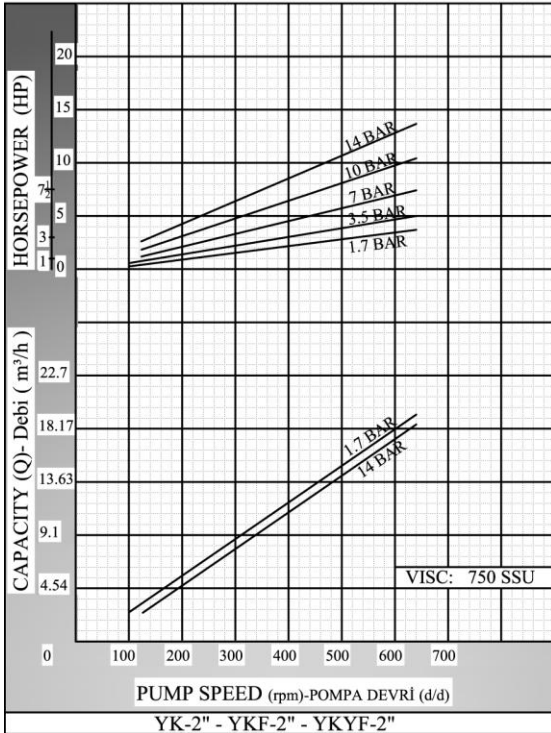
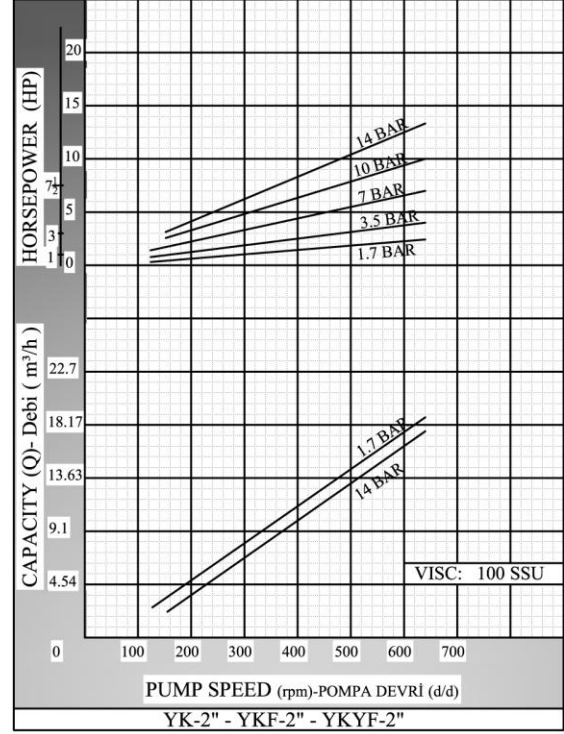
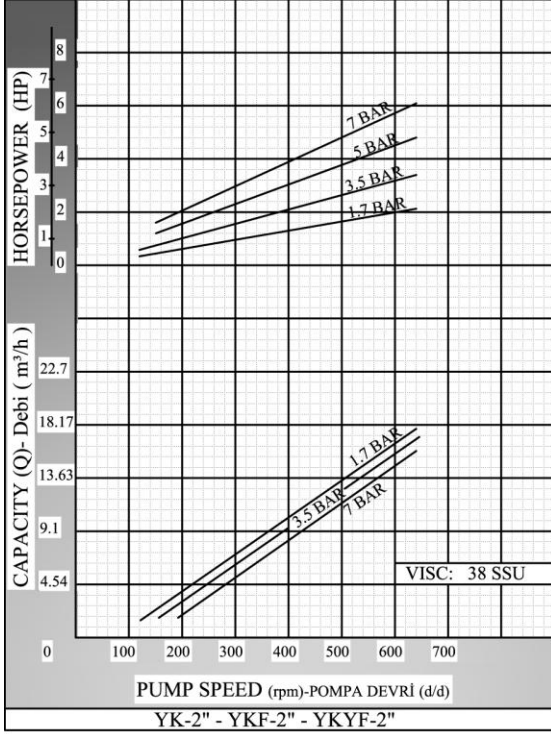
YK-2" - YKF-2" - YKYF-2" POMPASINA AİT KAPASİTE VE GÜÇ TABLOSU /
CAPACITY AND POWER TABLE

KAPASİTE (m ³ /h) CAPACITY (Q)	DEVİR (d/d) SPEED (rpm)	ÇIKIŞ BASINCI / PRESSURE				VİSKOZİTE VISCOSITY
		2,5 Bar	5 Bar	7,5 Bar	10 Bar	
1,2	60	1 HP	1,5 HP	2 HP	2 HP	75.000 SSU
1,5	80	1,5 HP	2 HP	3 HP	3 HP	25.000 SSU
2	100	1,5 HP	2 HP	3 HP	3 HP	25.000 SSU
8	280	3 HP	4 HP	5,5 HP	7,5 HP	25.000 SSU
10	340	3 HP	4 HP	5,5 HP	7,5 HP	7.500 SSU
12	400	4 HP	5,5 HP	5,5 HP	7,5 HP	2.500 SSU
13,5	450	4 HP	5,5 HP	7,5 HP	7,5 HP	750 SSU





KAPASİTE EĞRİLERİ / CAPACITY GRAPHS

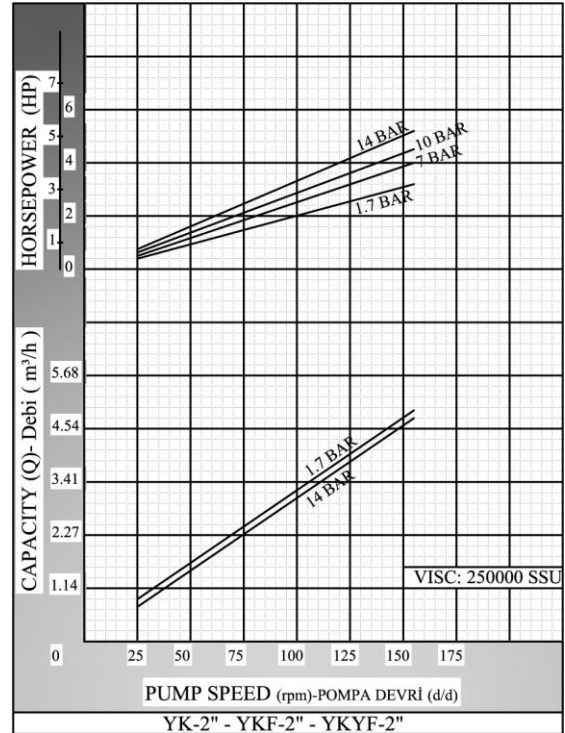
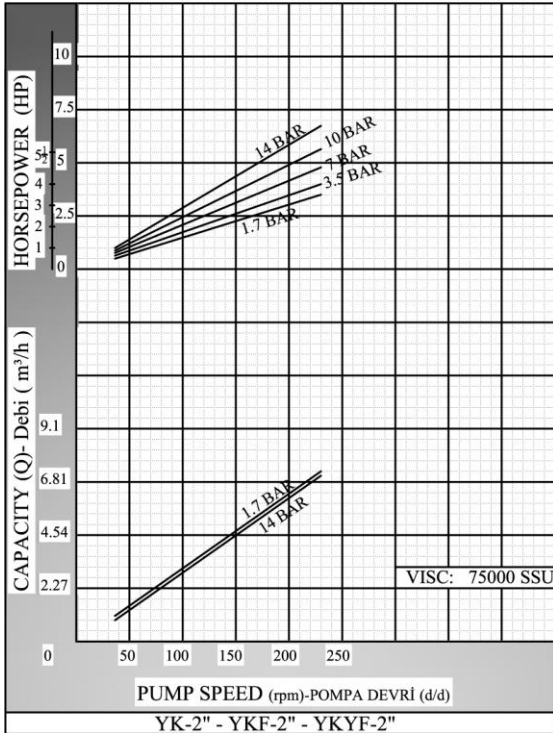
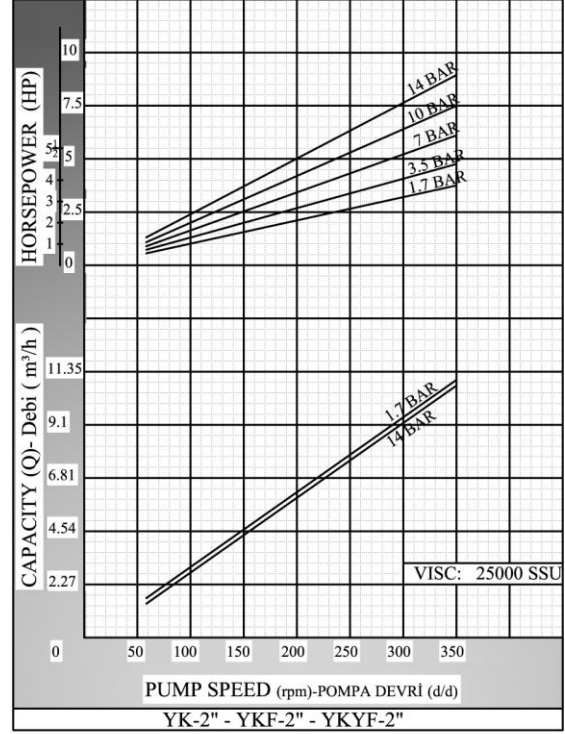
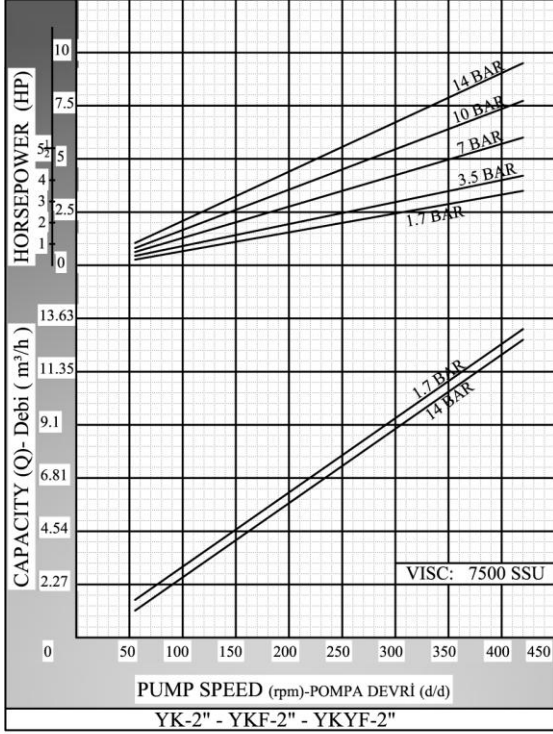


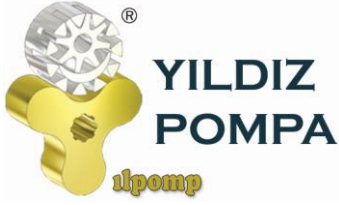


**YILDIZ
POMPA**

ilpomp

**YKF 2" POMPA
INTERNAL ECCENTRIC
GEAR PUMP**

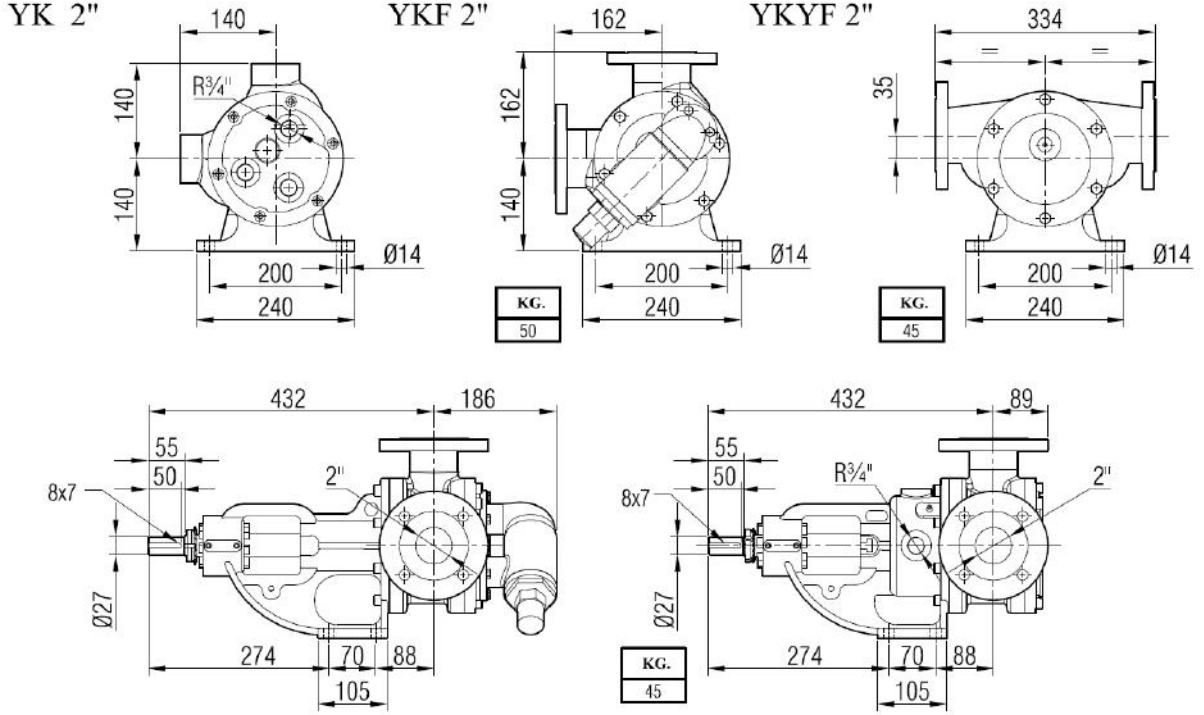




YKF 2" POMPA INTERNAL ECCENTRIC GEAR PUMP

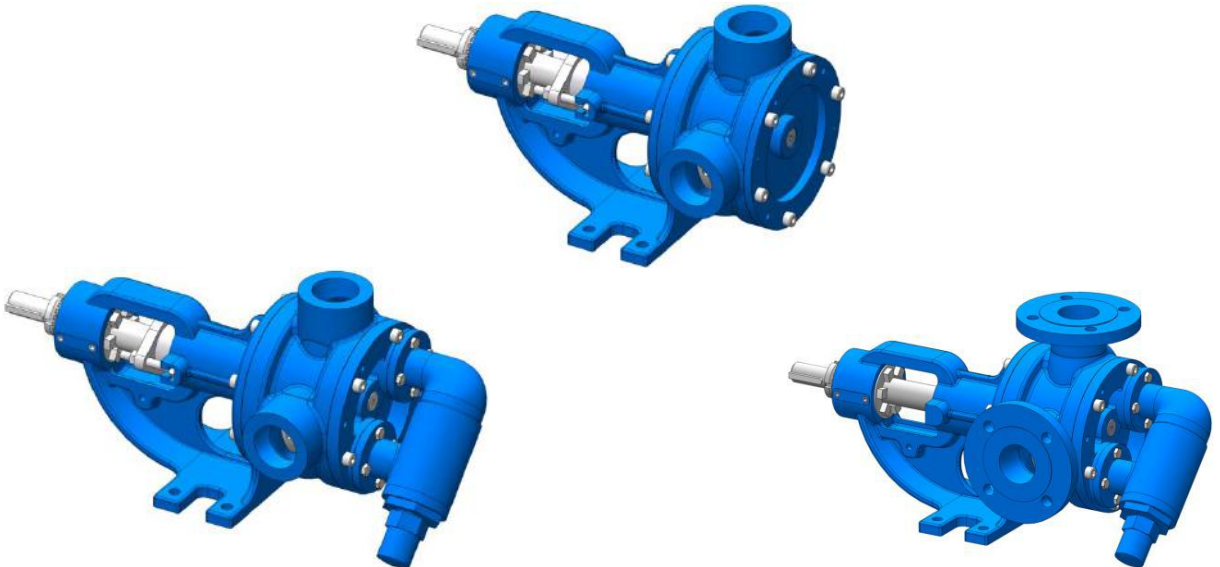


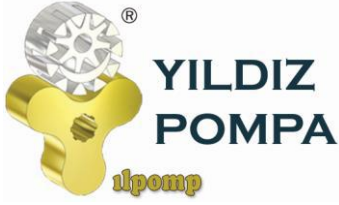
POMPA BOYUT ÖLÇÜLERİ / PUMP DIMENSIONS



Pompa malzemesi paslanmaz çelik olduğunda ölçülerde değişiklik olacaktır. Paslanmaz pompa ölçüleri için firma ile iletişime geçebilirsiniz.

When the material of the pump is stainless steel, there will be changes in the dimensions. You can contact the company for stainless steel pump dimensions.



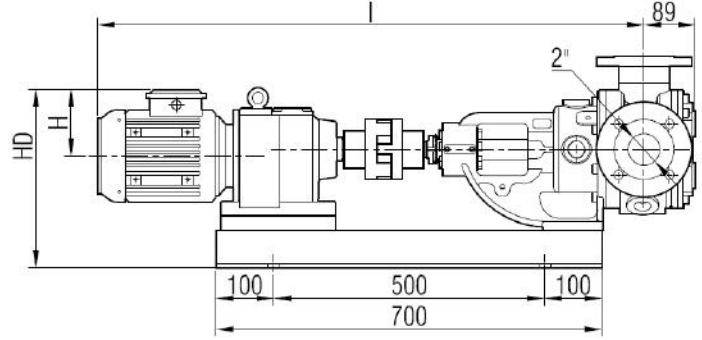
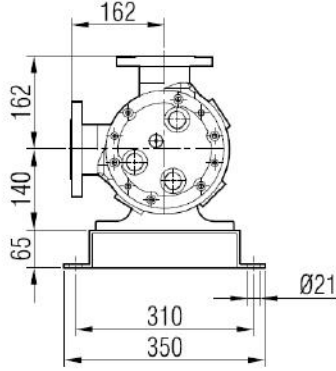


YKF 2" POMPA INTERNAL ECCENTRIC GEAR PUMP

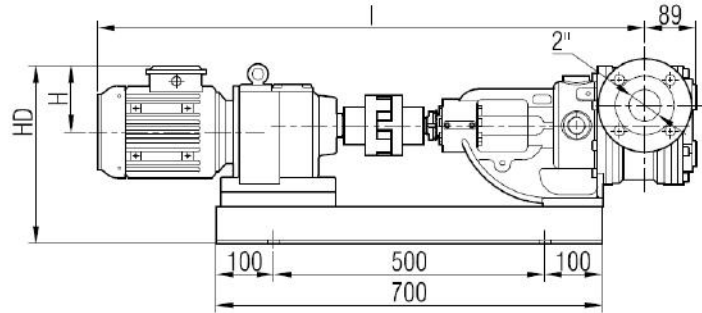
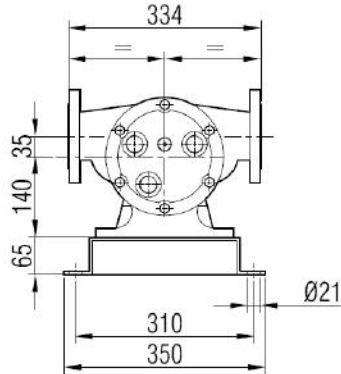


AKUPLAJ ÖLÇÜLERİ / COUPLING DIMENSIONS REDÜKTÖR AKUPELİ / GEARBOX DRIVE

YKF 2"

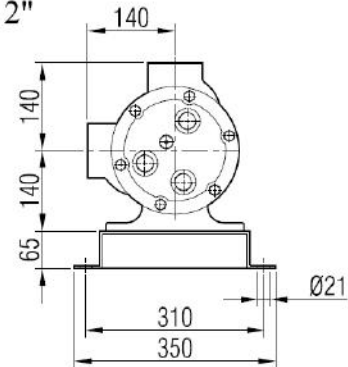


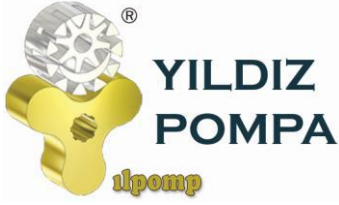
YKYF 2"



MOTOR GÜÇ VE DEVİRLERİ / MOTOR POWER AND SPEED	I	HD	H	kg.
1 hp / 0,75 kw 20/55 d/d (rpm) IRAM63/80M	950	311	118	115
1,5 hp / 1,1 kw 27/104 d/d (rpm) IRAM63/90S	976	325	132	118
2 hp / 1,5 kw 33/98 d/d (rpm) IRAM63/90L	1001			120
3 - 4 hp / 2,2 - 3 kw 47/98 d/d (rpm) IRAM63/100L	1042	334	141	124 127
5,5 hp / 4 kw 104/126 d/d (rpm) IRAM63/112M	1063	342	149	129

YK 2"

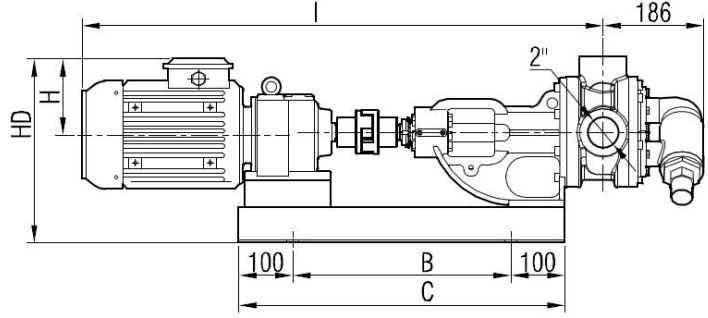
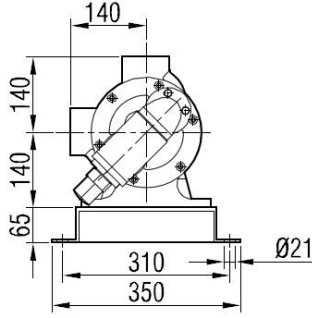




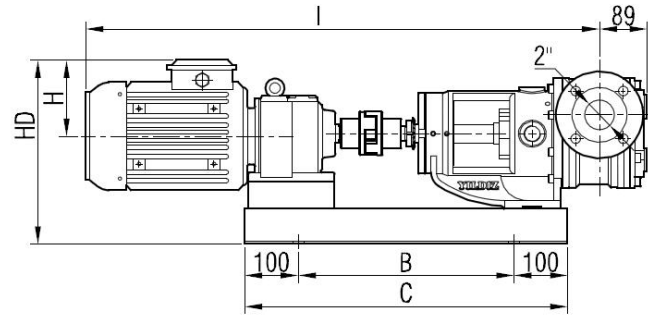
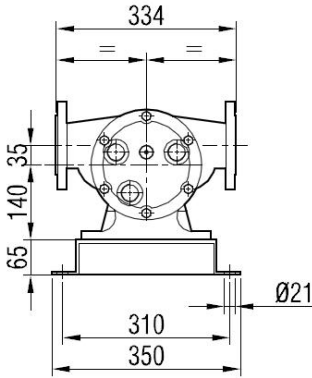
YKF 2" POMPA INTERNAL ECCENTRIC GEAR PUMP



YK 2"

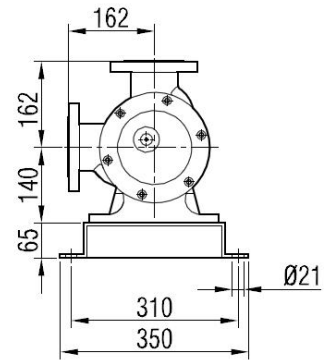


YKYF 2"



MOTOR GÜÇ VE DEVİRLERİ / MOTOR POWER AND SPEED	I	HD	H	B	C	kg.
1,5 hp / 1,1 kw 60/380 d/d(rpm) İRAM52/90S	918	332	132	420	620	98
2 hp / 1,5 kw 90/480 d/d(rpm) İRAM52/90L	943					100
3 hp / 2,2 kw 50/234 d/d(rpm) İRAM62/C90L	1001	325	141	500	700	117
4 hp / 3 kw 65/450 d/d(rpm) İRAM62/100L	1045	334				125
5,5 hp / 4 kw 87/480 d/d(rpm) İRAM62/112M	1065	342				149
7,5 hp / 5,5 kw 75/210 d/d(rpm) İRAM72/132S	1151	371	182	600	800	148

YKF 2"



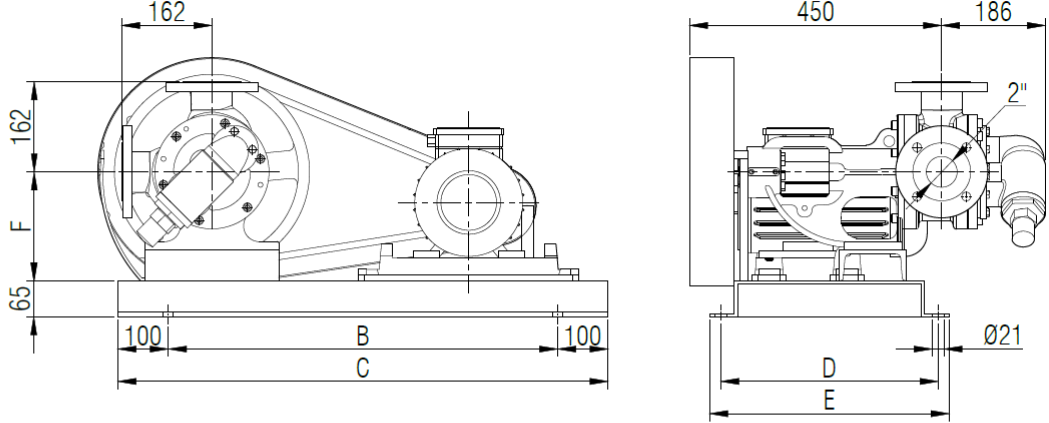


YKF 2" POMPA INTERNAL ECCENTRIC GEAR PUMP

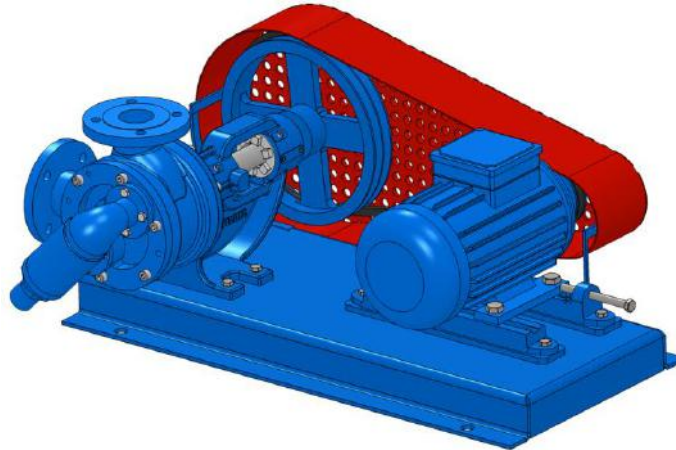


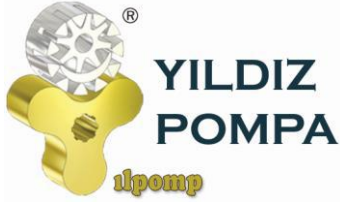
KAYIŞ KASNAK AKUPLELİ POMPA ÖLÇÜLERİ / BELT PULLEY COUPLING PUMP DIMENSIONS

YKF 2"



MOTOR GÜÇ VE DEVİRLERİ / MOTOR POWER AND SPEED		Pompa Devirleri / Pump speeds				F(1)	F(2)	F(3)	F(4)	B	C	D	E	kg.
		n1 d/d	n2 d/d	n3 d/d	n4 d/d									
3 hp / 2.2 kw	MOTOR 100L													140
4 hp / 3 kw	MOTOR 100L													150
5.5 hp / 4 kw	MOTOR 112M													155
7.5 hp / 5.5 kw	MOTOR 132S	450	400	350	310	140	195	195	250	680	880	390	430	165
10 hp / 7.5 kw	MOTOR 132M													175
15 hp / 11 kw	MOTOR 160M													230
20 hp / 15 kw	MOTOR 160L									950	1150	530	570	240



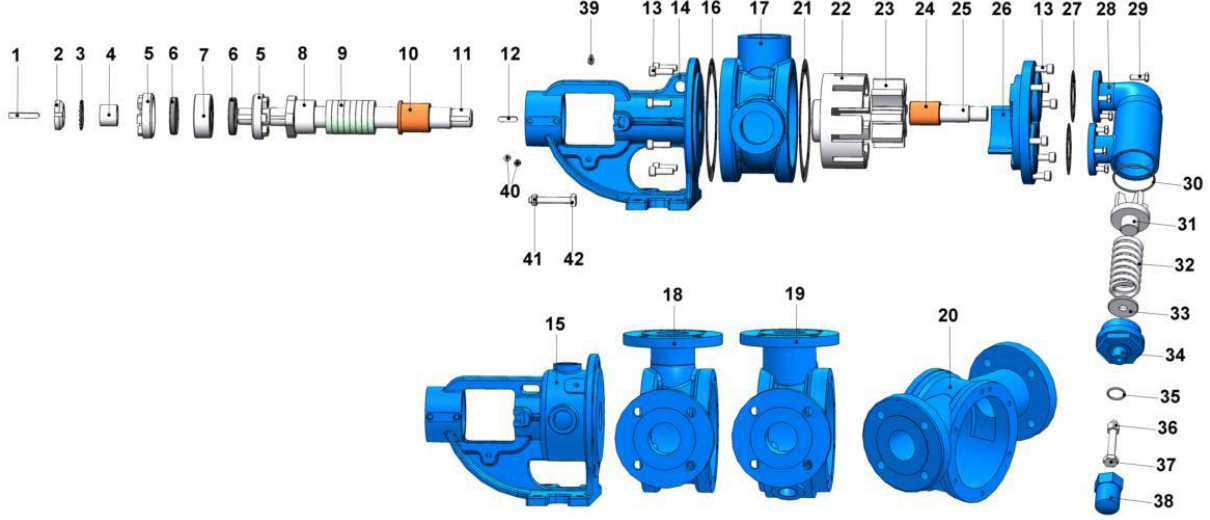


YKF 2" POMPA INTERNAL ECCENTRIC GEAR PUMP

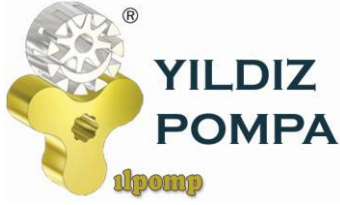


YEDEK PARÇA LİSTESİ / SPARE PARTS LIST

YUMUŞAK SALMASTRALI VE BYPASSLI / SEALED WITH SOFT SEAL AND PRESSURE RELIEF VALVE ON COVER



No	PARÇA İSMİ	PART NAME	ADET/ QTY.	No	PARÇA İSMİ	PART NAME	ADET/ QTY.
1	KAMA 8x7x50 AB	COUPLING KEY 8x7x50 AB	1	22	ÇEVRE DİŞLİ	ROTOR GEAR	1
2	KİLİT SOMUNU	LOCK NUT	1	23	AVARA DİŞLİ	IDLER GEAR GEAR	1
3	KİLİT SACI	LOCK WASHER	1	24	AVARA DİŞLİ BURCU	IDLER BUSHING	1
4	BİLEZİK	SPACER	1	25	KAPAK MİLİ	BYPASSED COVER PIN	1
5	AYAR SOMUNU	ADJUSTING NUT	2	26	KAPAK (BYPASSLI)	COVER (w/ BYPASS INLETS)	1
6	KEÇE $\phi 35 \times \phi 62 \times 10$	LIP SEAL $\phi 35 \times \phi 62 \times 10$	2	27	BYPASS CONTASI	BYPASS GASKET	2
7	RULMAN (2306)	BALL BEARING (2306)	1	28	BYPASS	PRESSURE RELIEF VALVE	1
8	SALMASTRA BASKISI	PACKING PRESS	1	29	6 KÖŞE CİVATA M8x25	HEX BOLT M8x25	8
9	YUMUŞAK SALMASTRA	SOFT SEAL / PACKING GLAND	1 TK.	30	BYPASS O-RİNG	BYPASS O-RING	1
10	KONSOL BURCU	BRACKET BUSHING	1	31	KLEPE	VALVE	1
11	MİL	SHAFT	1	32	YAY	SPRING	1
12	KAMA 8x7x32 A	ROTOR KEY 8x7x32 A	1	33	PUL	WASHER	1
13	IMBUS CİVATA M10x30	INBUS BOLT M10x30	14	34	BYPASS KAPAĞI	BYPASS COVER	1
14	KONSOL	BRACKET	1	35	TİJ KAPAK O-RİNG	CAP O-RING	1
15	KONSOL (CEKETLİ)	BRACKET (w/HEATING JACKET)	1	36	M12 SOMUN	NUT M12	1
16	KONSOL CONTASI	BRACKET GASKET	1	37	6 KÖŞE CİVATA M12x80	ADJUSTING SCREW M12x80	1
17	ARA GÖVDE (BORU DİŞLİ 90°)	CASING (90° THREADED PORTS)	1	38	TİJ KAPAĞI	CAP	1
18	ARA GÖVDE (FLANŞLI 90°)	CASING (90° FLANGED PORTS)	1	39	GRESÖR R3/8"	GREASING FITTING R3/8"	1
19	ARA GÖVDE (FLANŞLI CEKETLİ 90°)	CASING (90° FLANGED PORTS & w/HEATING JACKET)	1	40	SETUSKUR M10x16	GRUB SCREW M10x16	4
20	ARA GÖVDE (FLANŞLI 180°)	CASING (180° FLANGED PORTS)	1	41	M10 SOMUN	NUT M10	2
21	KAPAK CONTASI	COVER GASKET	1	42	4 KÖŞE SALMASTRA BASKI CİVATASI M10x70	SQUARE SCREW M10x70	2

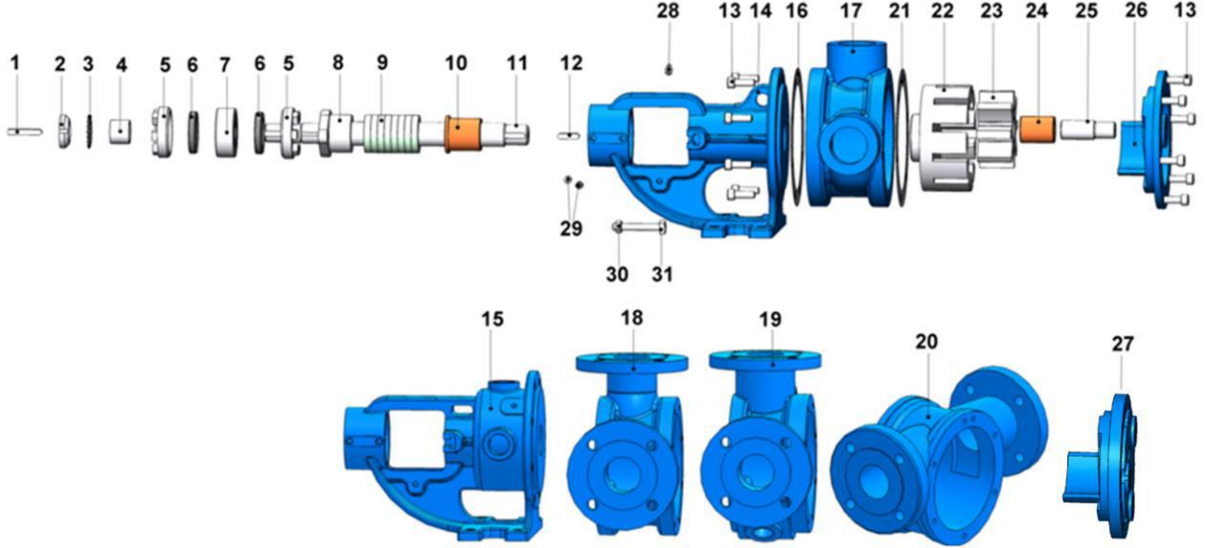


YKF 2" POMPA INTERNAL ECCENTRIC GEAR PUMP



YEDEK PARÇA LİSTESİ / SPARE PARTS LIST

YUMUŞAK SALMASTRALI, CEKETLİ VE KÖR KAPAKLI / SEALED WITH SOFT SEAL, JACKETED,
AND WITH BLIND COVER



No	PARÇA İSMİ	PART NAME	ADET/ QTY.	No	PARÇA İSMİ	PART NAME	ADET/ QTY.
1	KAMA 8x7x50 AB	COUPLING KEY 8x7x50 AB	1	17	ARA GÖVDE (BORU DİŞLİ 90°)	CASING (90° THREADED PORTS)	1
2	KİLİT SOMUNU	LOCK NUT	1	18	ARA GÖVDE (FLANŞLI 90°)	CASING (90° FLANGED PORTS)	1
3	KİLİT SACI	LOCK WASHER	1	19	ARA GÖVDE (FLANŞLI CEKETLİ 90°)	CASING (90° FLANGED PORTS & w/ HEATING JACKET)	1
4	BİLEZİK	SPACER	1	20	ARA GÖVDE (FLANŞLI 180°)	CASING (180° FLANGED PORTS)	1
5	AYAR SOMUNU	ADJUSTING NUT	2	21	KAPAK CONTASI	COVER GASKET	1
6	KEÇE $\phi 35 \times \phi 62 \times 10$	LIP SEAL $\phi 35 \times \phi 62 \times 10$	2	22	ÇEVRE DİŞLİ	ROTOR GEAR	1
7	RULMAN (2306)	BALL BEARING (2306)	1	23	AVARA DİŞLİ	IDLER GEAR	1
8	SALMASTRA BASKISI	PACKING PRESS	1	24	AVARA DİŞLİ BURCU	IDLER BUSHING	1
9	YUMUŞAK SALMASTRA	SOFT SEAL / PACKING GLAND	1 TK.	25	KAPAK MİLİ	COVER PIN	1
10	KONSOL BURCU	BRACKET BUSHING	1	26	KAPAK (KÖR)	BLIND COVER	1
11	MİL	SHAFT	1	27	KAPAK (CEKETLİ)	COVER (w/ HEATING JACKET)	1
12	KAMA 8x7x32 A	ROTOR KEY 8x7x32 A	1	28	GRESÖR R3/8"	GREASING FITTING R3/8"	1
13	IMBUS CİVATA M10x30	INBUS BOLT M10x30	14	29	SETUSKUR M10x16	GRUB SCREW M10x16	4
14	KONSOL	BRACKET	1	30	M10 SOMUN	NUT M10	2
15	KONSOL (CEKETLİ)	BRACKET (w/HEATING JACKET)	1	31	4 KÖŞE SALMASTRA BASKI CİVATASI M10x70	SQUARE SCREW M10x70	2
16	KONSOL CONTASI	BRACKET GASKET	1				

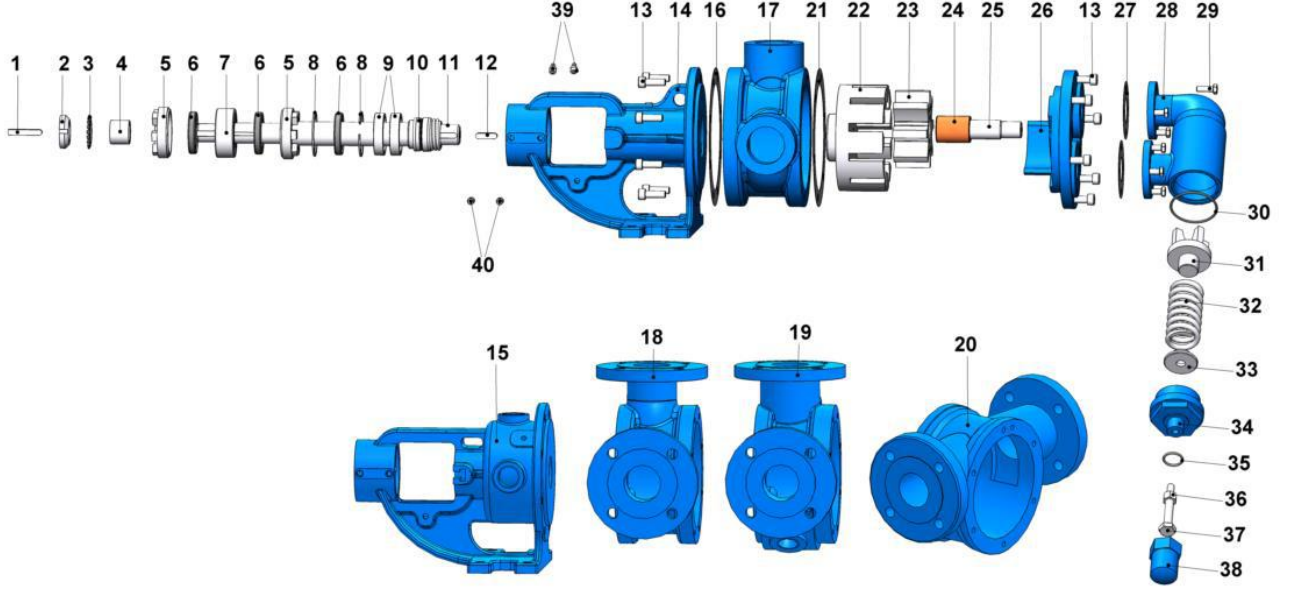


YKF 2" POMPA INTERNAL ECCENTRIC GEAR PUMP



YEDEK PARÇA LİSTESİ / SPARE PARTS LIST

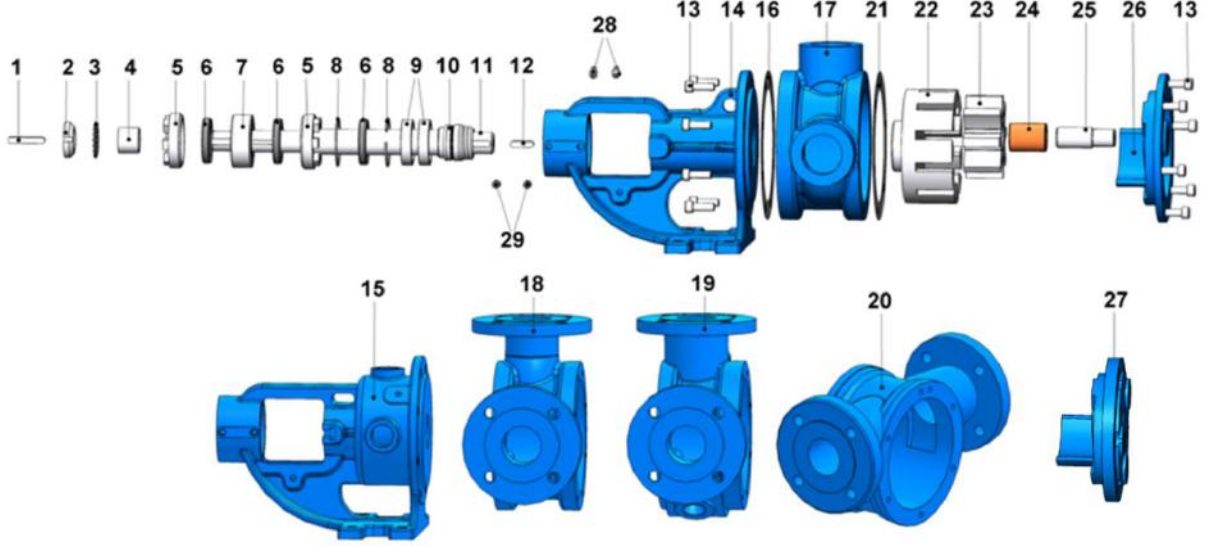
MEKANİK SALMASTRALI VE BYPASSLI / SEALED WITH MECHANICAL SEAL, AND PRESSURE
RELIEF VALVE ON COVER



No	PARÇA İSMİ	PART NAME	ADET/ QTY.	No	PARÇA İSMİ	PART NAME	ADET/ QTY.
1	KAMA 8x7x50 AB	COUPLING KEY 8x7x50 AB	1	21	KAPAK CONTASI	COVER GASKET	1
2	KİLİT SOMUNU	LOCK NUT	1	22	ÇEVRE DİŞLİ	ROTOR GEAR	1
3	KİLİT SACI	LOCK WASHER	1	23	AVARA DİŞLİ	IDLER GEAR	1
4	BİLEZİK	SPACER	1	24	AVARA DİŞLİ BURCU	IDLER BUSHING	1
5	AYAR SOMUNU	ADJUSTING NUT	2	25	KAPAK MİLİ	BYPASSED COVER PIN	1
6	KEÇE $\phi 35 \times \phi 62 \times 10$	LIP SEAL $\phi 35 \times \phi 62 \times 10$	3	26	KAPAK (BYPASSLI)	COVER (w/ BYPASS INLETS)	1
7	RULMAN (2306)	BALL BEARING (2306)	1	27	BYPASS CONTASI	BYPASS GASKET	2
8	İÇ SEGMAN ($\phi 62$)	INTERNAL CIRCLIP ($\phi 62$)	2	28	BYPASS	PRESSURE RELIEF VALVE	1
9	RULMAN (6007)	BALL BEARING (6007)	2	29	6 KÖŞE CİVATA M8x25	HEX BOLT M8x25	8
10	MEKANİK SALMASTRA $\phi 35$	MECHANICAL SEAL $\phi 35$	1	30	BYPASS O-RING	BYPASS O-RING	1
11	MİL	SHAFT	1	31	KLEPE	VALVE	1
12	KAMA 8x7x32 A	ROTOR KEY 8x7x32 A	1	32	YAY	SPRING	1
13	IMBUS CİVATA M10x30	INBUS BOLT M10x30	14	33	PUL	WASHER	1
14	KONSOL	BRACKET	1	34	BYPASS KAPAĞI	BYPASS COVER	1
15	KONSOL (CEKETLİ)	BRACKET (w/ HEATING JACKET)	1	35	TÜJ KAPAK O-RİNG	CAP O-RING	1
16	KONSOL CONTASI	BRACKET GASKET	1	36	M12 SOMUN	NUT M12	1
17	ARA GÖVDE (BORU DİŞLİ 90°)	CASING (90° THREADED PORTS)	1	37	6 KÖŞE CİVATA M12x80	ADJUSTING SCREW M12x80	1
18	ARA GÖVDE (FLANŞLI 90°)	CASING (90° FLANGED PORTS)	1	38	TÜJ KAPAĞI	CAP	1
19	ARA GÖVDE (FLANŞLI CEKETLİ 90°)	CASING (90° FLANGED PORTS & w/ HEATING JACKET)	1	39	GRESÖR R3/8"	GREASING FITTING R3/8"	2
20	ARA GÖVDE (FLANŞLI 180°)	CASING (180° FLANGED PORTS)	1	40	SETUSKUR M10x16	GRUB SCREW M10x16	4



YEDEK PARÇA LİSTESİ / SPARE PARTS LIST
**MEKANİK SALMASTRALI, CEKETLİ VE KÖR KAPAKLI / SEALED WITH
MECHANICAL SEAL, JACKETED, AND WITH BLIND COVER**



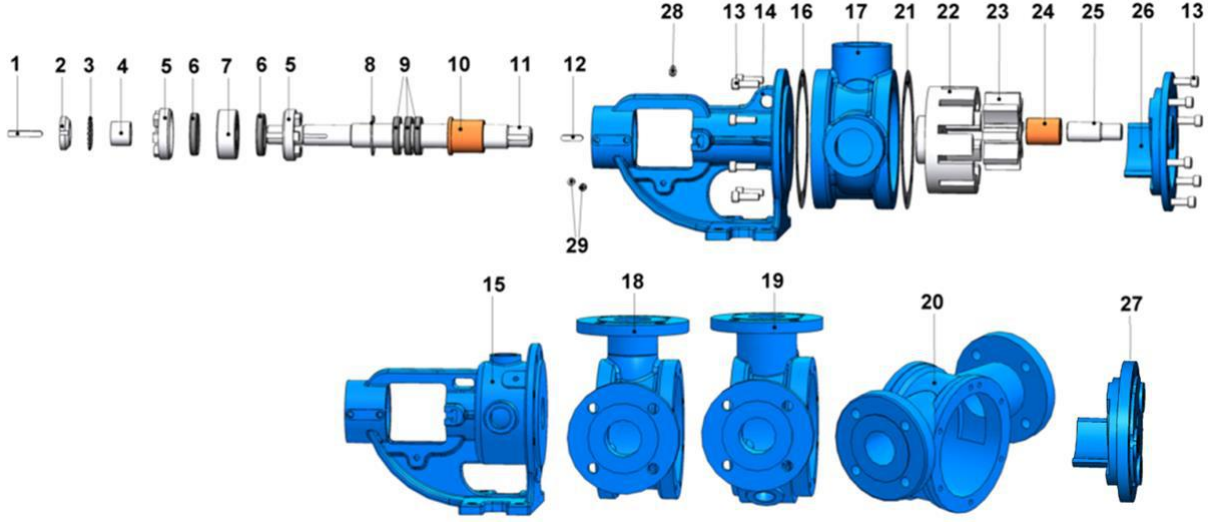
No	PARÇA İSMİ	PART NAME	ADET/ QTY.	No	PARÇA İSMİ	PART NAME	ADET/ QTY.
1	KAMA 8x7x50 AB	COUPLING KEY 8x7x50 AB	1	16	KONSOL CONTASI	BRACKET GASKET	1
2	KİLİT SOMUNU	LOCK NUT	1	17	ARA GÖVDE (BORU DIŞLI 90°)	CASING (90° THREADED PORTS)	1
3	KİLİT SACI	LOCK WASHER	1	18	ARA GÖVDE (FLANŞLI 90°)	CASING (90° FLANGED PORTS)	1
4	BİLEZİK	SPACER	1	19	ARA GÖVDE (FLANŞLI CEKETLİ 90°)	CASING (90° FLANGED PORTS & w/ HEATING JACKET)	1
5	AYAR SOMUNU	ADJUSTING NUT	2	20	ARA GÖVDE (FLANŞLI 180°)	CASING (180° FLANGED PORTS)	1
6	KEÇE Ø35xØ62x10	LIP SEAL Ø35xØ62x10	3	21	KAPAK CONTASI	COVER GASKET	1
7	RULMAN (2306)	BALL BEARING (2306)	1	22	ÇEVRE DIŞLI	ROTOR GEAR	1
8	İÇ SEGMAN (Ø62)	INTERNAL CIRCLIP (Ø62)	2	23	AVARA DIŞLI	IDLER GEAR	1
9	RULMAN (6007)	BALL BEARING (6007)	2	24	AVARA DIŞLI BURCU	IDLER BUSHING	1
10	MEKANİK SALMASTRA Ø35	MECHANICAL SEAL Ø35	1	25	KAPAK MİLİ	COVER PIN	1
11	MİL	SHAFT	1	26	KAPAK (KÖR)	BLIND COVER	1
12	KAMA 8x7x32 A	ROTOR KEY 8x7x32 A	1	27	KAPAK (CEKETLİ)	COVER (w/ HEATING JACKET)	1
13	IMBUS CİVATA M10x30	INBUS BOLT M10x30	14	28	GRESÖR R3/8"	GREASING FITTING R3/8"	2
14	KONSOL	BRACKET	1	29	SETUSKUR M10x16	GRUB SCREW M10x16	4
15	KONSOL (CEKETLİ)	BRACKET (w/ HEATING JACKET)	1				



YKF 2" POMPA INTERNAL ECCENTRIC GEAR PUMP



YEDEK PARÇA LİSTESİ / SPARE PARTS LIST KEÇELİ, CEKETLİ VE KÖR KAPAKLI / SEALED WITH LIP SEAL, JACKETED AND WITH BLIND COVER



No	PARÇA İSMİ	PART NAME	ADET/ QTY.	No	PARÇA İSMİ	PART NAME	ADET/ QTY.
1	KAMA 8x7x50 AB	COUPLING KEY 8x7x50 AB	1	16	KONSOL CONTASI	BRACKET GASKET	1
2	KİLİT SOMUNU	LOCK NUT	1	17	ARA GÖVDE (BORU DİŞLİ 90°)	CASING (90° THREADED PORTS)	1
3	KİLİT SACI	LOCK WASHER	1	18	ARA GÖVDE (FLANŞLI 90°)	CASING (90° FLANGED PORTS)	1
4	BİLEZİK	SPACER	1	19	ARA GÖVDE (FLANŞLI CEKETLİ 90°)	CASING (90° FLANGED PORTS & w/ HEATING JACKET)	1
5	AYAR SOMUNU	ADJUSTING NUT	2	20	ARA GÖVDE (FLANŞLI 180°)	CASING (180° FLANGED PORTS)	1
6	KEÇE ø35xø62x10	LIP SEAL ø35xø62x10	2	21	KAPAK CONTASI	COVER GASKET	1
7	RULMAN (2306)	BALL BEARING (2306)	1	22	ÇEVRE DİŞLİ	ROTOR GEAR	1
8	İÇ SEGMAN (ø56)	INTERNAL CIRCLIP (ø56)	1	23	AVARA DİŞLİ	IDLER GEAR	1
9	KEÇE ø35xø56x10	LIP SEAL ø35xø56x10	3	24	AVARA DİŞLİ BURCU	IDLER BUSHING	1
10	KONSOL BURCU	BRACKET BUSHING	1	25	KAPAK MİLİ	COVER PIN	1
11	MİL	SHAFT	1	26	KAPAK (KÖR)	BLIND COVER	1
12	KAMA 8x7x32 A	ROTOR KEY 8x7x32 A	1	27	KAPAK (CEKETLİ)	COVER (w/ HEATING JACKET)	1
13	IMBUS CİVATA M10x30	INBUS BOLT M10x30	14	28	GRESÖR R3/8"	GREASING FITTING R3/8"	1
14	KONSOL	BRACKET	1	29	SETUSKUR M10x16	GRUB SCREW M10x16	4
15	KONSOL (CEKETLİ)	BRACKET (w/HEATING JACKET)	1				

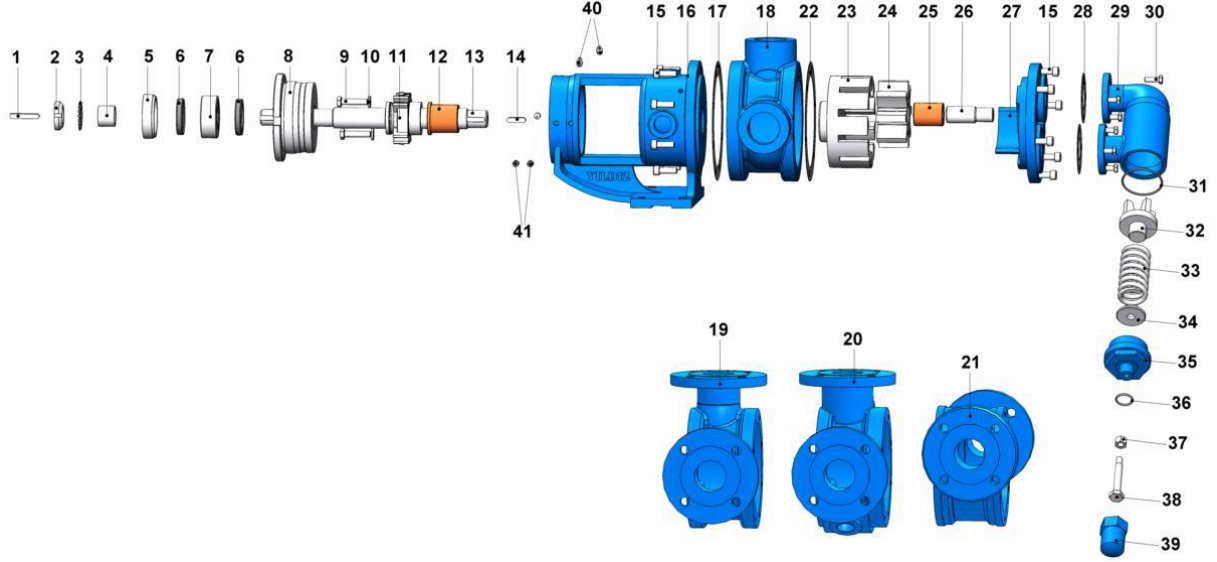


YKF 2" POMPA INTERNAL ECCENTRIC GEAR PUMP

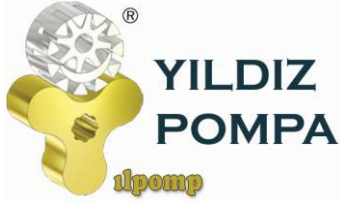


YEDEK PARÇA LİSTESİ / SPARE PARTS LIST

KARTEXLİ VE BYPASSLI / SEALED WITH CARTEX MECHANICAL SEAL, AND PRESSURE RELIEF VALVE ON COVER



No	PARÇA İSMİ	PART NAME	ADET/ QTY.	No	PARÇA İSMİ	PART NAME	ADET/ QTY.
1	KAMA 8x7x50 AB	COUPLING KEY 8x7x50 AB	1	22	KAPAK CONTASI	COVER GASKET	1
2	KİLİT SOMUNU	LOCK NUT	1	23	ÇEVRE DİŞLİ	ROTOR GEAR	1
3	KİLİT SACI	LOCK WASHER	1	24	AVARA DİŞLİ	IDLER GEAR	1
4	BİLEZİK	SPACER	1	25	AVARA DİŞLİ BURCU	IDLER BUSHING	1
5	AYAR SOMUNU	ADJUSTING NUT	1	26	KAPAK MİLİ	BYPASSED COVER PIN	1
6	KEÇE $\phi 35 \times \phi 62 \times 10$	LIP SEAL $\phi 35 \times \phi 62 \times 10$	2	27	KAPAK (BYPASSLI)	COVER (w/ BYPASS INLETS)	1
7	RULMAN (2306)	BALL BEARING (2306)	1	28	BYPASS CONTASI	BYPASS GASKET	2
8	TAMBUR	PULLEY	1	29	BYPASS	PRESSURE RELIEF VALVE	1
9	6 KÖŞE CİVATA M10x45	HEX BOLT M10x45	2	30	6 KÖŞE CİVATA M8x25	HEX BOLT M8x25	8
10	M10 PUL	M10 WASHER	2	31	BYPASS O-RING	BYPASS O-RING	1
11	CARTEX SALMASTRA $\phi 35$	CARTEX SEAL $\phi 35$	1	32	KLEPE	VALVE	1
12	KONSOL BURCU	BRACKET BUSHING	1	33	YAY	SPRING	1
13	MİL	SHAFT	1	34	PUL	WASHER	1
14	KAMA 8x7x32 A	ROTOR KEY 8x7x32 A	1	35	BYPASS KAPAĞI	BYPASS COVER	1
15	IMBUS CİVATA M10x30	INBUS BOLT M10x30	14	36	TİJ KAPAK O-RİNG	CAP O-RING	1
16	KONSOL (CARTEX CEKETLİ)	BRACKET (JACKETED & w/ CARTEX)	1	37	M12 SOMUN	NUT M12	1
17	KONSOL CONTASI	BRACKET GASKET	1	38	6 KÖŞE CİVATA M12x80	ADJUSTING SCREW M12x80	1
18	ARA GÖVDE (BORU DİŞLİ 90°)	CASING (90° THREADED PORTS)	1	39	TİJ KAPAĞI	CAP	1
19	ARA GÖVDE (FLANŞLI 90°)	CASING (90° FLANGED PORTS)	1	40	GRESÖR R3/8"	GREASING FITTING R3/8"	2
20	ARA GÖVDE (FLANŞLI CEKETLİ 90°)	CASING (90° FLANGED PORTS & w/ HEATING JACKET)	1	41	SETUSKUR M10x16	GRUB SCREW M10x16	4
21	ARA GÖVDE (FLANŞLI 180°)	CASING (180° FLANGED PORTS)	1				

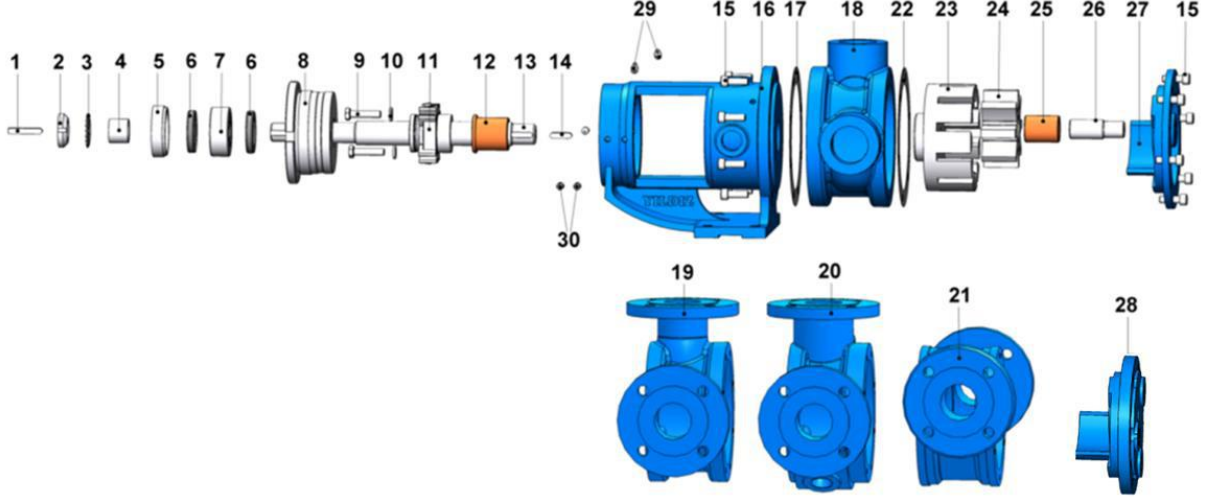


YKF 2" POMPA INTERNAL ECCENTRIC GEAR PUMP



YEDEK PARÇA LİSTESİ / SPARE PARTS LIST

KARTEKLİ VE CEKETLİ KÖR KAPAKLI / SEALED WITH CARTEX MECHANICAL SEAL, JACKETED AND WITH BLIND COVER



No	PARÇA İSMİ	PART NAME	ADET/ QTY.	No	PARÇA İSMİ	PART NAME	ADET/ QTY.
1	KAMA 8x7x50 AB	COUPLING KEY 8x7x50 AB	1	16	KONSOL (CARTEX CEKETLİ)	BRACKET (JACKETED & w/ CARTEX)	1
2	KİLİT SOMUNU	LOCK NUT	1	17	KONSOL CONTASI	BRACKET GASKET	1
3	KİLİT SACI	LOCK WASHER	1	18	ARA GÖVDE (BORU DİŞLİ 90°)	CASING (90° THREADED PORTS)	1
4	BİLEZİK	SPACER	1	19	ARA GÖVDE (FLANŞLI 90°)	CASING (90° FLANGED PORTS)	1
5	AYAR SOMUNU	ADJUSTING NUT	1	20	ARA GÖVDE (FLANŞLI CEKETLİ 90°)	CASING (90° FLANGED PORTS & w/ HEATING JACKET)	1
6	KEÇE $\phi 35 \times \phi 62 \times 10$	LIP SEAL $\phi 35 \times \phi 62 \times 10$	2	21	ARA GÖVDE (FLANŞLI 180°)	CASING (180° FLANGED PORTS)	1
7	RULMAN (2306)	BALL BEARING (2306)	1	22	KAPAK CONTASI	COVER GASKET	1
8	TAMBUR	PULLEY	1	23	ÇEVRE DİŞLİ	ROTOR GEAR	1
9	6 KÖŞE CİVATA M10x45	HEX BOLT M10x45	2	24	AVARA DİŞLİ	IDLER GEAR	1
10	M10 PUL	M10 WASHER	2	25	AVARA DİŞLİ BURCU	IDLER BUSHING	1
11	CARTEX SALMASTRA $\phi 35$	CARTEX SEAL $\phi 35$	1	26	KAPAK MİLİ	COVER PIN	1
12	KONSOL BURCU	BRACKET BUSHING	1	27	KAPAK (KÖR)	BLIND COVER	1
13	MİL	SHAFT	1	28	KAPAK (CEKETLİ)	COVER (w/ HEATING JACKET)	1
14	KAMA 8x7x32 A	ROTOR KEY 8x7x32 A	1	29	GRESÖR R3/8"	GREASING FITTING R3/8"	2
15	IMBUS CİVATA M10x30	INBUS BOLT M10x30	14	30	SETUSKUR M10x16	GRUB SCREW M10x16	4



YKKF 2" POMPA INTERNAL ECCENTRIC GEAR PUMP



POMPA DEĞERLERİ / PUMP PROPERTIES

Q	: 11,6 m ³ /h
Hm	:1 ~ 14 Bar
T	:0 ~ 200 °C
n	:500 d/d
Visc.	:100 ~ 250.000 SSU

KULLANIM ALANLARI

- Fuel Oil Servis Tankları, Gaz Yağı, Mazot Tankerlerinde
- Reçine ve Polimerler
- Asfalt ve Bitüm
- Kağıt ve Boya Sanayinde
- Küçük çapta kızgın yağ sirkülasyonlarında
- İlaç, kimya ve deterjan sanayinde
- Gıda Sanayinde.

USE AREAS

- Fuel Oil Service Tanks, Gasoil, Diesel Tankers
- Resin and Polymer
- Asphalt and Bitumen
- Paper and Paint/dye industry
- Circulation of Hot Oil (limited)
- Medicine, Chemical and Detergent Industry
- Food Industry.

MALZEME SEÇENEKLERİ

- Pompa Gövdesi, Kapaklar : Dökme (pik) demir, Sfero döküm, Çelik döküm, Paslanmaz AISI 304- AISI 316 döküm
- Dişliler : Sfero döküm, Çelik döküm, Paslanmaz AISI 304- AISI 316 döküm
- Yataklar : Snbz 12 bronz, karbon grafit, Silisyum Karbür, Sert Metal Kaplama, rulman
- Sızdırmazlık: Yumuşak Salmastra, Rotatherm Salmastra, Mekanik salmastra. Keçeli Sistem, Kartex Mekanik Salmastra

MATERIAL OPTIONS

- Pump Body, covers : Pig Cast Iron, Spheroidal Cast iron, Cast Steel, AISI 304/316 CrNi Stainless Steel
- Gears : Spheroidal Cast iron, Cast Steel, AISI 304/316 CrNi Stainless Steel
- Bearings: Snbz 12 bronze, carbon graphite, silicon carbide, hard metal coated steel, bearing
- Sealing: Soft Seal or Packing Gland, Rotatherm Seal, Lip Seal, Mechanical Seal, Cartridge Type Mechanical Seal



YKKF 2" POMPA INTERNAL ECCENTRIC GEAR PUMP



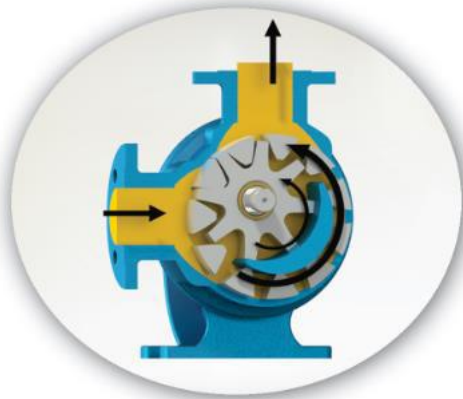
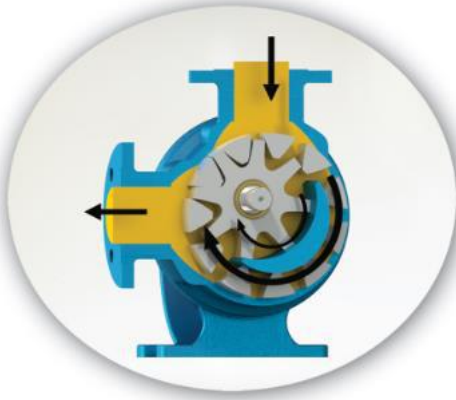
İÇTEN EKSANTİK DİŞLİ POMPA ÇALIŞMA PRENSİBİ / WORKING PRINCIPLE OF INTERNAL ECCENTRIC GEAR PUMP

Yıldız Pompa' nın "dişli içinde dişli" prensibinde sadece iki tane hareketli parça vardır. Bütün pozitif deplasmanlı YILDIZ dişli pompalarının güvenilir ve verimli çalışmasının sırrı budur. Sıvının pozitif deplasmanı (yer değiştirmesi) rotor ve avare dişlisinin dişleri arasındaki boşluğun komple dolmasıyla sağlanmaktadır. Bütün dişli pompalarda olduğu gibi, YILDIZ POMPA' da da performansın en üst noktaya çıkmasını sınırlayıcı yegane faktör, pompalanan sıvının diğerlerine göre daha temiz olmasını istemesidir.

Pompa milinin her devrinde emiş ağızı yoluyla belli bir miktar sıvı pompaya girer. Bu sıvı rotor ile avare dişlisi arasındaki boşluğu doldurur. Pompa kapağında bulunan hilal, çıkış ağızına doğru pürüzsüz şekilde hareket eden sıvının akışını ayırır. Kendi dişleri ile hilalin iç yüzeyi arasında sıvı taşıyan avare dişlisi pompa kapağının desteklediği bir mil üzerinde döner. Dişleri arasında sıvı taşıyan rotor dişlisi pompa gövdesi ile hilalin dış yüzeyi arasında hareket eder ve pompa miline bağlıdır.

YILDIZ's simple "gear-within a gear" principle has only two moving parts. It is the secret of dependable, efficient operation of all positive displacement YILDIZ POMPA's PUMPS. The positive displacement of liquid is accomplished by the complete filling of the spaces between the teeth of the rotor and idler gears. The only limiting factor to peak performance in YILDIZ POMPA, as with all rotary pumps, is that the liquid pumped must be comparatively clean.

With every revolution of the pump's shaft, a definite amount of liquid enters the pump through the suction port. This liquid fills the spaces between the teeth of the rotor and the idler. The crescent on the pump head splits the flow of liquid as it moves smoothly towards the discharge port. The idler gear, which carries the liquid between its teeth and the inside surface of the crescent is connected to pump cover. On the otherhand, rotor gear which is rotated directly with pump shaft delivers the liquid between gear teeth and crescent's souter surface.



YKKF 2" POMPA INTERNAL ECCENTRIC GEAR PUMP



Yandaki renkli kısım sıvının pompa gövdesindeki emiş ağızı alanına, rotor dişlisi ve avare dişlisi dişleri arasındaki dişli boşlukları alanına girişini gösterir. İki siyah ok pompanın dönüş ve sıvının ilerleyişini gösterir.

The yellow colored portion at side indicates the liquid as it enters the suction port area of the casing and the area between the rotor teeth and corresponding concave area between the idler teeth. The two black arrows indicate the pump rotation and progress of the liquid.



"Dişli içinde dişli" prensibinde çalışan dişliler ile pompa içinde sıvının ilerleyişine dikkat edin. Aynı zamanda, pompa kapağı üzerindeki hilal şeklinin sıvıyı nasıl böldüğüne ve emiş ile boşaltma ağızları arasında bir keçe (conta) gibi vazife gördüğüne dikkat ediniz.

Notice the progress of the liquid through the pump and between the teeth of rotor idler gear. Also, note how the crescent shape on the head divides the liquid and acts as a seal between the suction and discharge ports.



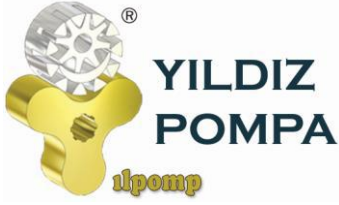
Bu resim pompanın iç kısmının dolup sıvının boşaltma ağızı alanına itilmesinden hemen önceki durumunu göstermektedir. Avare ve rotor dişlilerinin dizaynının sıvı için nasıl bir kapalı cep oluşturduğuna ve bunun tam bir hacim kontrolü sağlanmasını nasıl garantilediğine dikkat ediniz.

This illustration shows the pump in a nearly flooded condition just previous to the liquid being forced into the discharge port area. Notice how the gear design of the idler and rotor form locked pockets for the liquid to guarantee absolute volume control.



Bu görüntü pompanın tamamen dolup taşıdığı durumu ve sıvının boşaltma işlemini, boşaltma ağızından ilerleyişini göstermektedir. Emiş ve boşaltma ağızlarına eşit mesafede sızdırmaz bir keçe oluşturan, sıvıyı boşaltma ağızından dışarı doğru iten, rotor ve avare dişlisinin dişleri birbiri içine geçer.

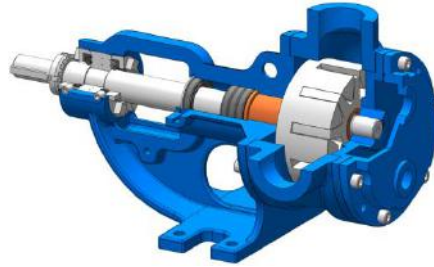
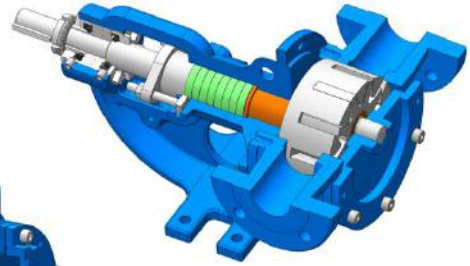
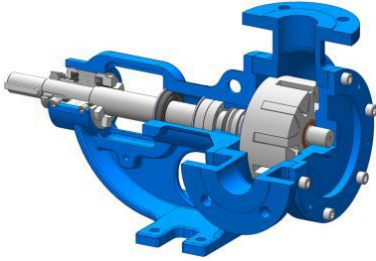
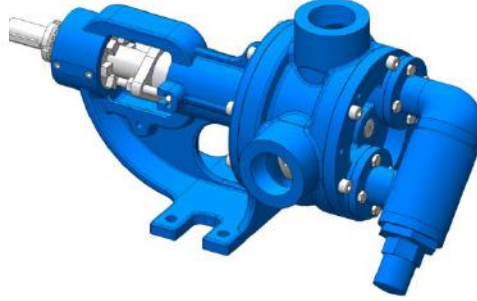
The view shows the pump in a completely flooded condition and in the process of discharging the liquid through discharge port. The rotor and idler teeth mesh, forming a seal equidistant between the both ports, forcing liquid out the discharge port.



YKKF 2" POMPA INTERNAL ECCENTRIC GEAR PUMP

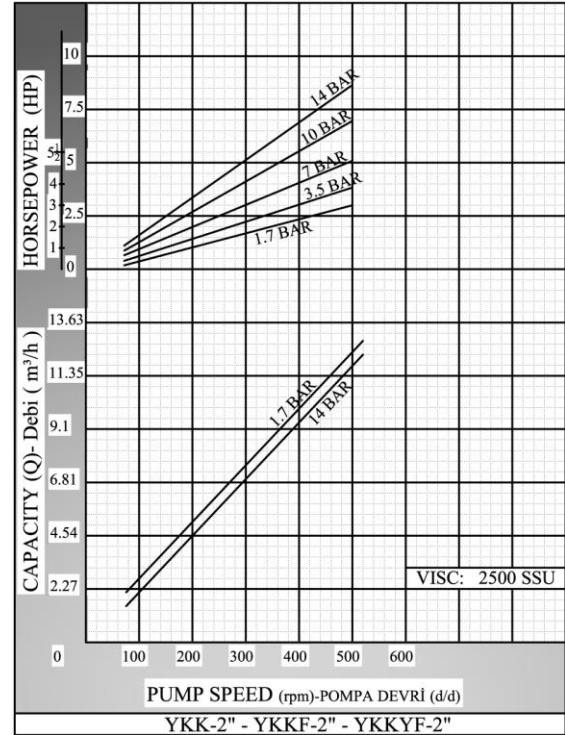
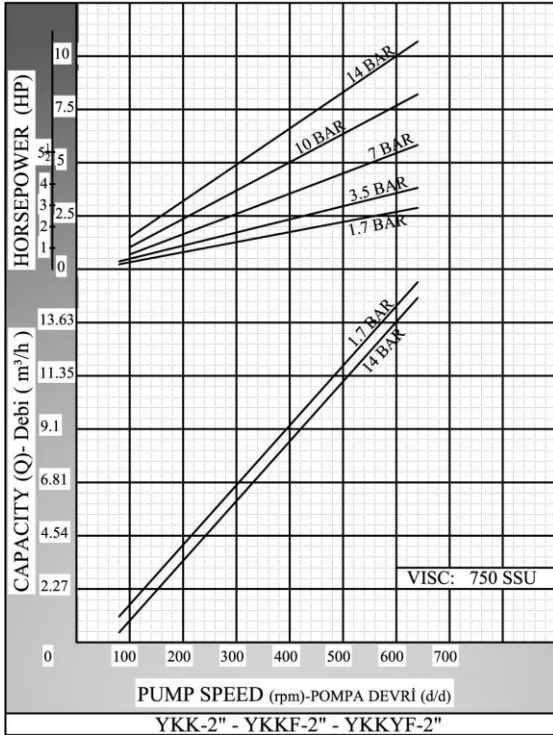
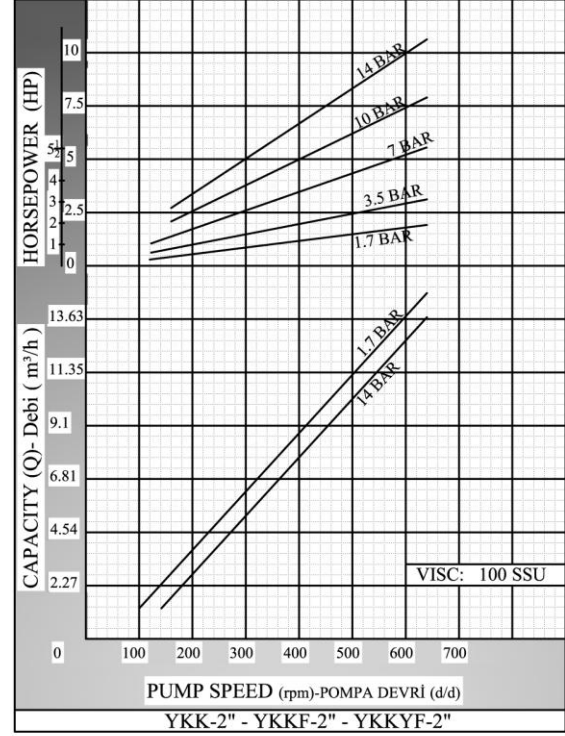
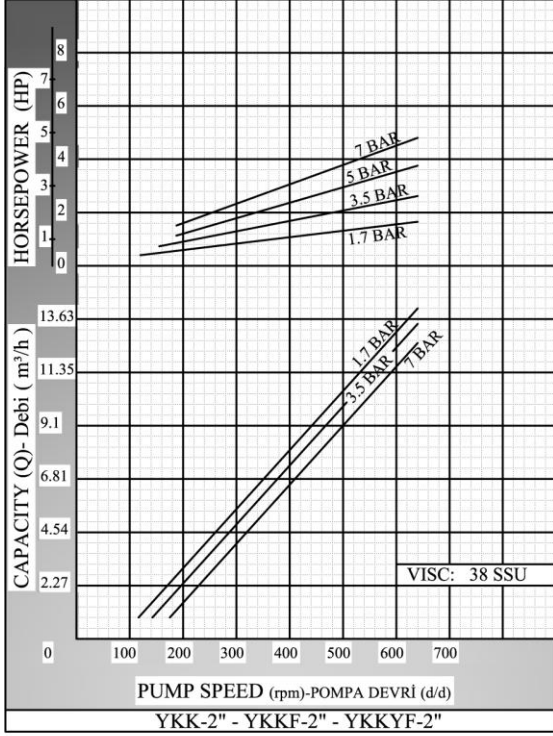


YKK-2" - YKKF-2" - YKKYF-2" POMPASINA AİT KAPASİTE VE GÜÇ TABLOSU / CAPACITY AND POWER TABLE						
KAPASİTE (m ³ /h) CAPACITY (Q)	DEVİR (d/d) SPEED (rpm)	ÇIKIŞ BASINCI / PRESSURE				VİSKOZİTE VISCOSITY
		3 Bar	6 Bar	9 Bar	12 Bar	
0,9	40	0,50 HP	0,75 HP	1 HP	1,5 HP	75.000 SSU
1,2	60	0,75 HP	1 HP	1,5 HP	2 HP	25.000 SSU
1,7	100	1 HP	1,5 HP	2 HP	2 HP	25.000 SSU
6,3	280	3 HP	3 HP	4 HP	5,5 HP	7.500 SSU
7,8	340	3 HP	4 HP	5,5 HP	5,5 HP	2.500 SSU
10,5	450	3 HP	4 HP	5,5 HP	7,5 HP	750 SSU





KAPASİTE EĞRİLERİ / CAPACITY GRAPHS

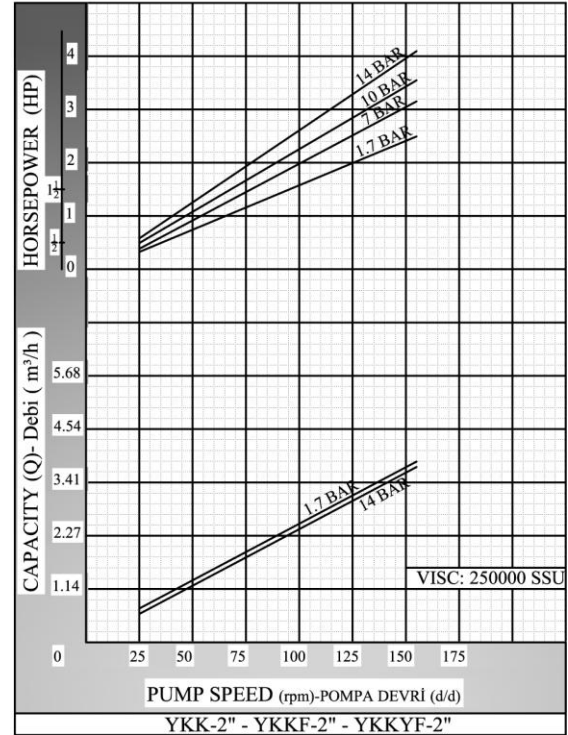
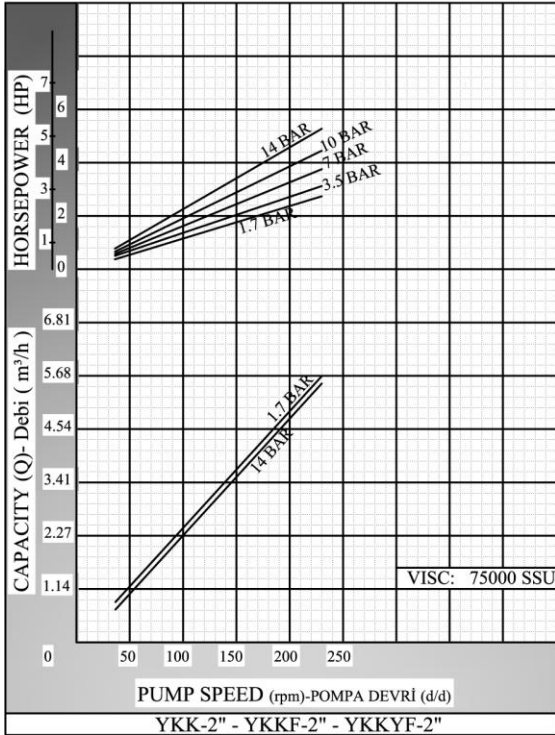
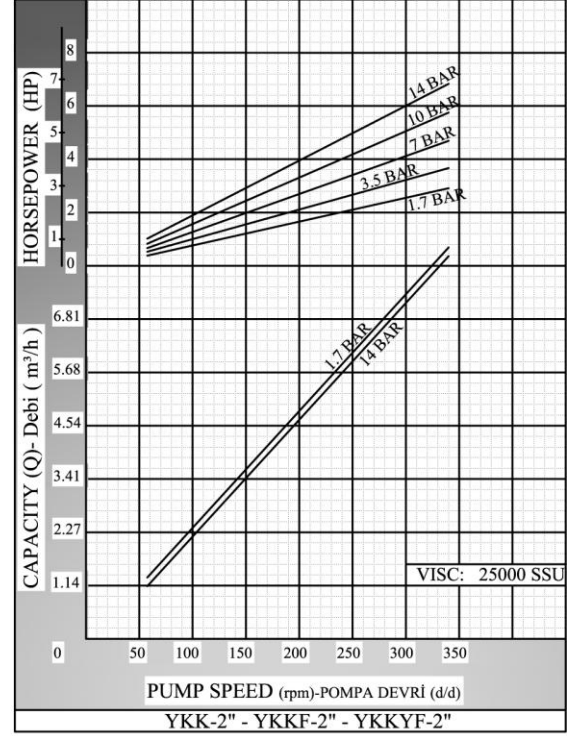
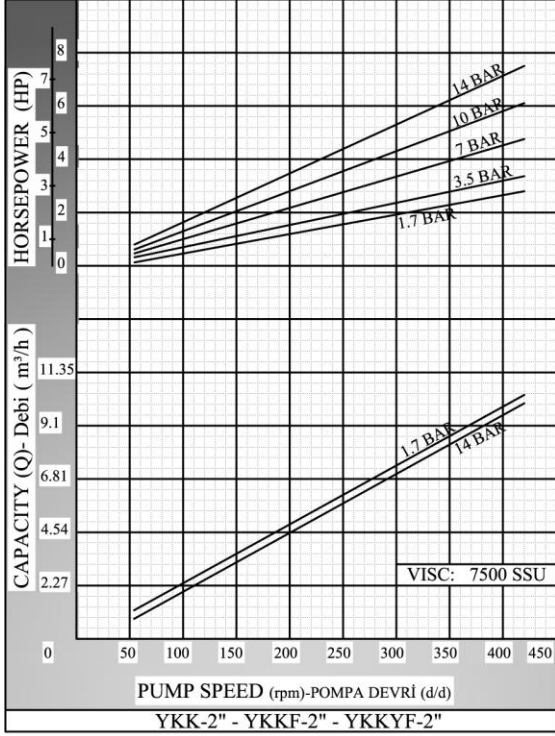




**YILDIZ
POMPA**

ilpomp

**YKKF 2" POMPA
INTERNAL ECCENTRIC
GEAR PUMP**

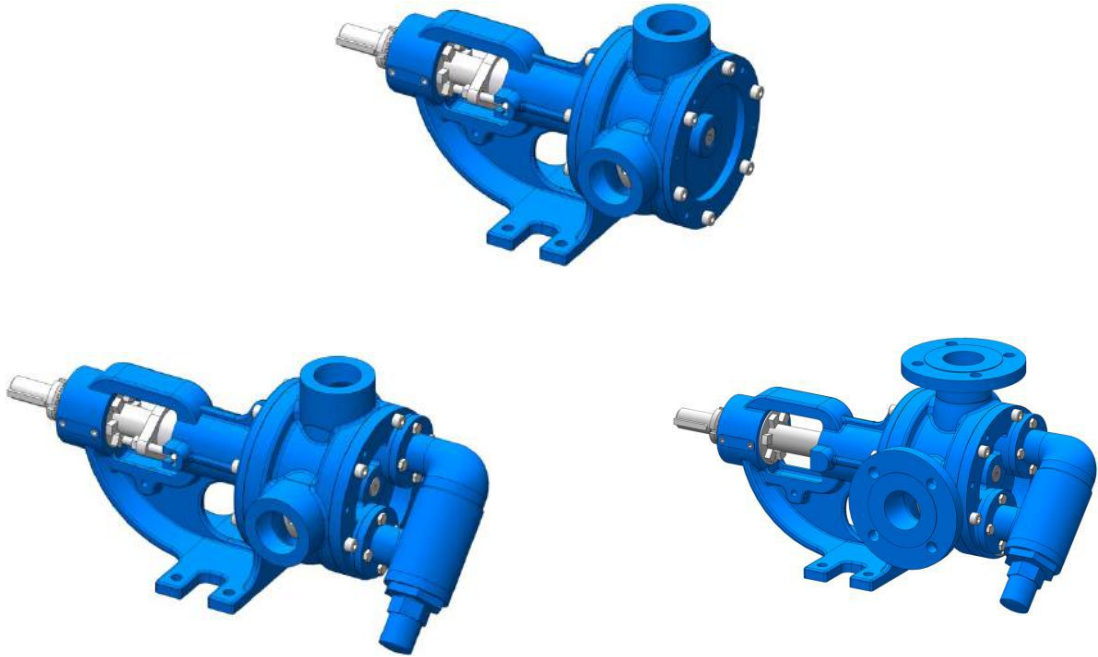
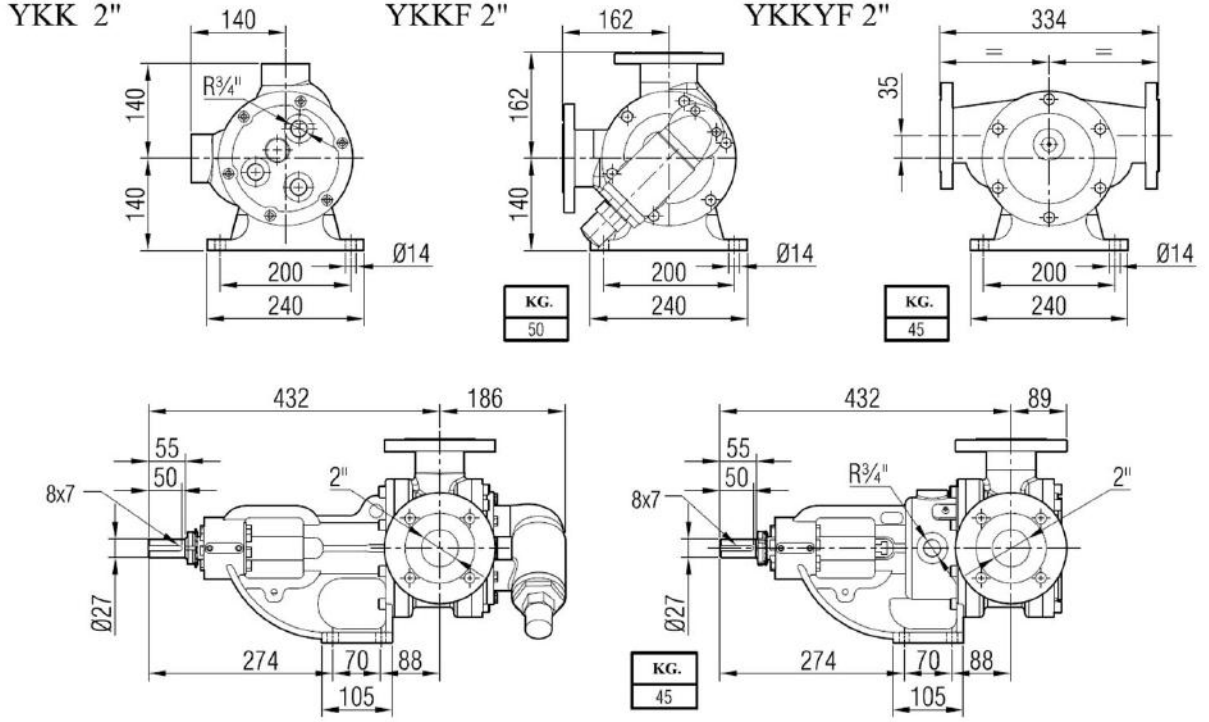


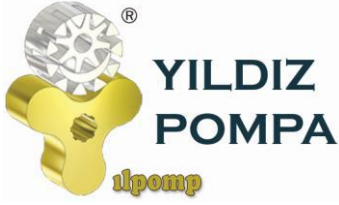


YKKF 2" POMPA INTERNAL ECCENTRIC GEAR PUMP



POMPA BOYUT ÖLÇÜLERİ / PUMP DIMENSIONS



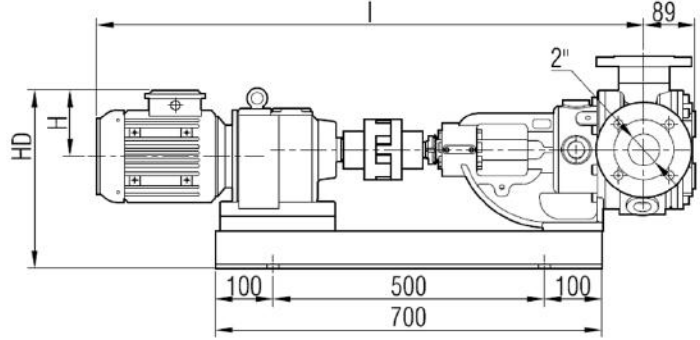
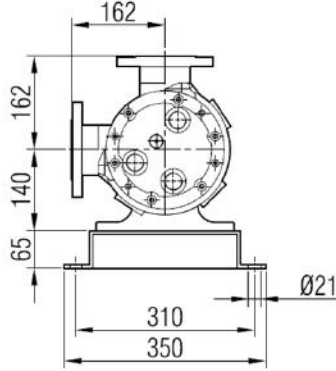


**YKKF 2" POMPA
INTERNAL ECCENTRIC
GEAR PUMP**

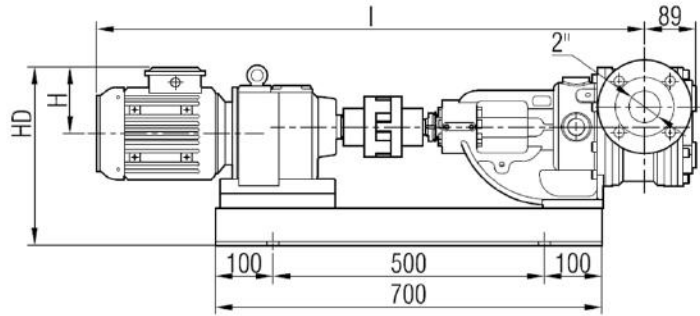
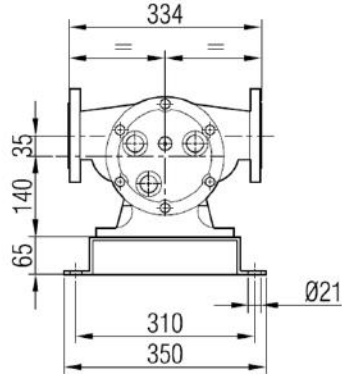


**AKUPLAJ ÖLÇÜLERİ / COUPLING DIMENSIONS
REDÜKTÖR AKUPELİ / GEARBOX DRIVE**

YKKF 2"

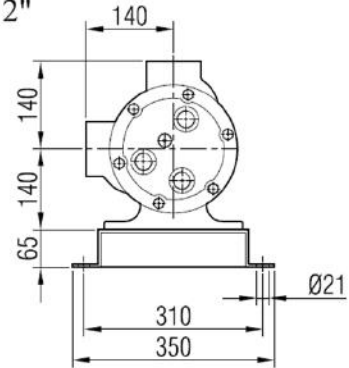


YKKYF 2"



MOTOR GÜÇ VE DEVİRLERİ / MOTOR POWER AND SPEED	I	HD	H	kg.
1 hp / 0,75 kw 20/55 d/d (rpm) IRAM63/80M	950	311	118	115
1,5 hp / 1,1 kw 27/104 d/d (rpm) IRAM63/90S	976	325	132	118
2 hp / 1,5 kw 33/98 d/d (rpm) IRAM63/90L	1001			120
3 - 4 hp / 2,2 - 3 kw 47/98 d/d (rpm) IRAM63/100L	1042	334	141	124 127
5,5 hp / 4 kw 104/126 d/d (rpm) IRAM63/112M	1063	342	149	129

YKK 2"

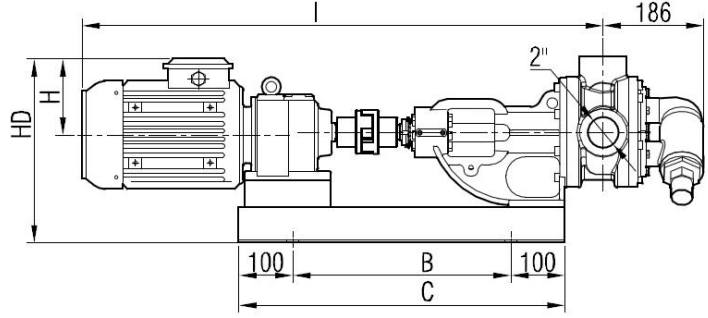
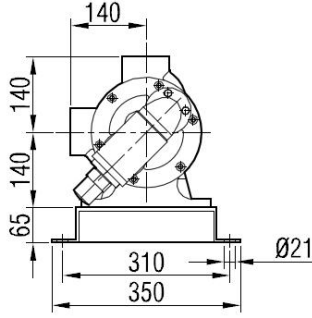




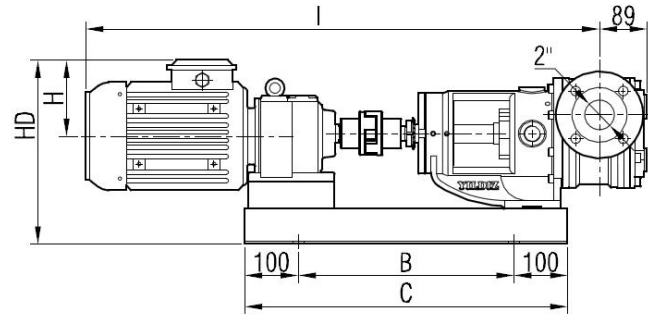
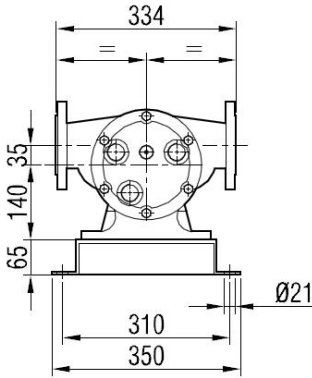
YKKF 2" POMPA INTERNAL ECCENTRIC GEAR PUMP



YKK 2"

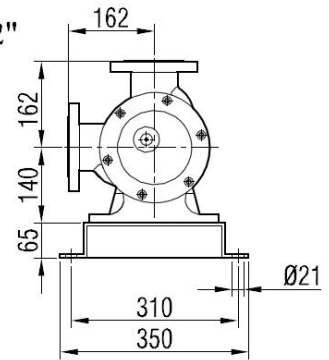


YKKYF 2"



MOTOR GÜÇ VE DEVİRLERİ / MOTOR POWER AND SPEED	I	HD	H	B	C	kg.
1,5 hp / 1,1 kw	918	332	132	420	620	98
60/380 d/d(rpm) IRAM52/90S						
2 hp / 1,5 kw	943	325	141	500	700	117
90/480 d/d(rpm) IRAM52/90L						
3 hp / 2,2 kw	1001	334	149	500	700	125
50/234 d/d(rpm) IRAM62/C90L						
4 hp / 3 kw	1045	342	182	600	800	148
65/450 d/d(rpm) IRAM62/100L						
5,5 hp / 4 kw	1065	371	182	600	800	148
87/480 d/d(rpm) 7,5 hp / 5,5 kw						
IRAM62/112M IRAM62/C112M	1151	371	182	600	800	148
75/210 d/d(rpm) IRAM72/132S						

YKKF 2"





**YILDIZ
POMPA**

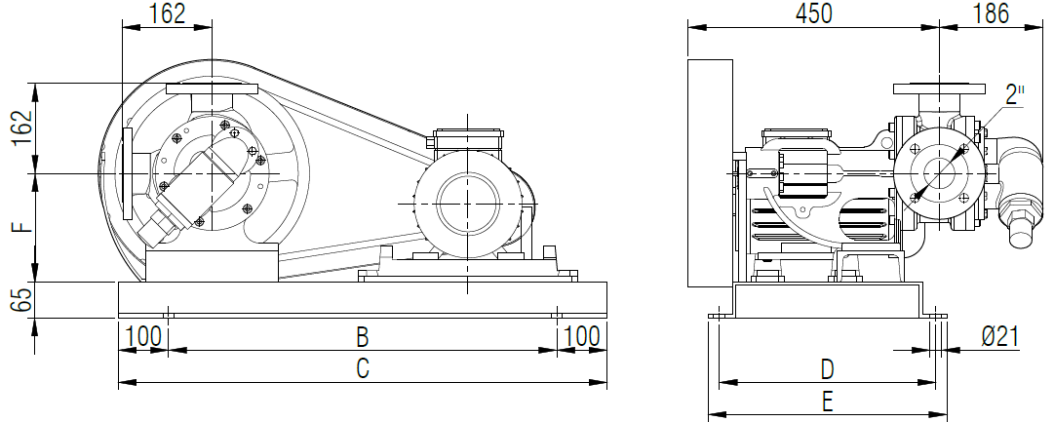
ilpomp

**YKKF 2" POMPA
INTERNAL ECCENTRIC
GEAR PUMP**

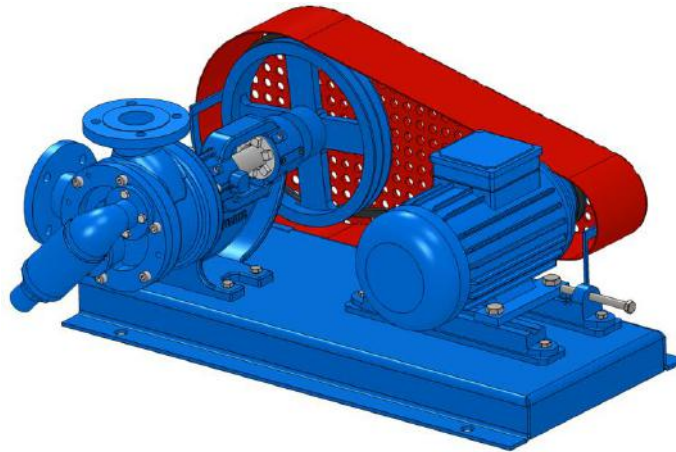


**KAYIŞ KASNAK AKUPLELİ POMPA ÖLÇÜLERİ /
BELT PULLEY COUPLING PUMP DIMENSIONS**

YKKF 2"



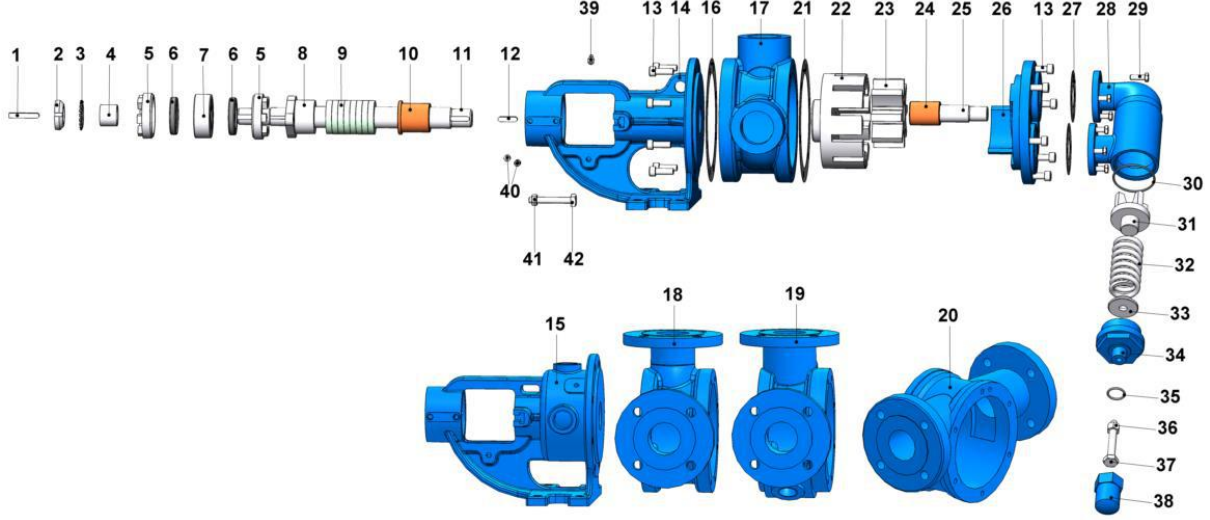
MOTOR GÜÇ VE DEVİRLERİ / MOTOR POWER AND SPEED		Pompa Devirleri / Pump speeds				F(1)	F(2)	F(3)	F(4)	B	C	D	E	kg.
		n1 d/d	n2 d/d	n3 d/d	n4 d/d									
3 hp / 2,2 kw	MOTOR 100L													140
4 hp / 3 kw	MOTOR 100L													150
5,5 hp / 4 kw	MOTOR 112M													155
7,5 hp / 5,5 kw	MOTOR 132S	450	400	350	310	140	195	195	250	680	880	390	430	165
10 hp / 7,5 kw	MOTOR 132M													175
15 hp / 11 kw	MOTOR 160M													230
20 hp / 15 kw	MOTOR 160L									950	1150	530	570	240





YEDEK PARÇA LİSTESİ / SPARE PARTS LIST

**YUMUŞAK SALMASTRALI VE BYPASSLI / SEALED WITH SOFT SEAL AND PRESSURE RELIEF
VALVE ON COVER**



No	PARÇA İSMİ	PART NAME	ADET/ QTY.	No	PARÇA İSMİ	PART NAME	ADET/ QTY.
1	KAMA 8x7x50 AB	COUPLING KEY 8x7x50 AB	1	22	ÇEVRE DİŞLİ	ROTOR GEAR	1
2	KİLİT SOMUNU	LOCK NUT	1	23	AVARA DİŞLİ	IDLER GEAR GEAR	1
3	KİLİT SACI	LOCK WASHER	1	24	AVARA DİŞLİ BURCU	IDLER BUSHING	1
4	BİLEZİK	SPACER	1	25	KAPAK MİLİ	BYPASSED COVER PIN	1
5	AYAR SOMUNU	ADJUSTING NUT	2	26	KAPAK (BYPASSLI)	COVER (w/ BYPASS INLETS)	1
6	KEÇE $\phi 35 \times \phi 62 \times 10$	LIP SEAL $\phi 35 \times \phi 62 \times 10$	2	27	BYPASS CONTASI	BYPASS GASKET	2
7	RULMAN (2306)	BALL BEARING (2306)	1	28	BYPASS	PRESSURE RELIEF VALVE	1
8	SALMASTRA BASKISI	PACKING PRESS	1	29	6 KÖŞE CİVATA M8x25	HEX BOLT M8x25	8
9	YUMUŞAK SALMASTRA	SOFT SEAL / PACKING GLAND	1 TK.	30	BYPASS O-RİNG	BYPASS O-RING	1
10	KONSOL BURCU	BRACKET BUSHING	1	31	KLEPE	VALVE	1
11	MİL	SHAFT	1	32	YAY	SPRING	1
12	KAMA 8x7x32 A	ROTOR KEY 8x7x32 A	1	33	PUL	WASHER	1
13	IMBUS CİVATA M10x30	INBUS BOLT M10x30	14	34	BYPASS KAPAĞI	BYPASS COVER	1
14	KONSOL	BRACKET	1	35	TİJ KAPAK O-RİNG	CAP O-RING	1
15	KONSOL (CEKETLİ)	BRACKET (w/HEATING JACKET)	1	36	M12 SOMUN	NUT M12	1
16	KONSOL CONTASI	BRACKET GASKET	1	37	6 KÖŞE CİVATA M12x80	ADJUSTING SCREW M12x80	1
17	ARA GÖVDE (BORU DİŞLİ 90°)	CASING (90° THREADED PORTS)	1	38	TİJ KAPAĞI	CAP	1
18	ARA GÖVDE (FLANŞLI 90°)	CASING (90° FLANGED PORTS)	1	39	GRESÖR R3/8"	GREASING FITTING R3/8"	1
19	ARA GÖVDE (FLANŞLI CEKETLİ 90°)	CASING (90° FLANGED PORTS & w/HEATING JACKET)	1	40	SETUSKUR M10x16	GRUB SCREW M10x16	4
20	ARA GÖVDE (FLANŞLI 180°)	CASING (180° FLANGED PORTS)	1	41	M10 SOMUN	NUT M10	2
21	KAPAK CONTASI	COVER GASKET	1	42	4 KÖŞE SALMASTRA BASKI CİVATASI M10x70	SQUARE SCREW M10x70	2

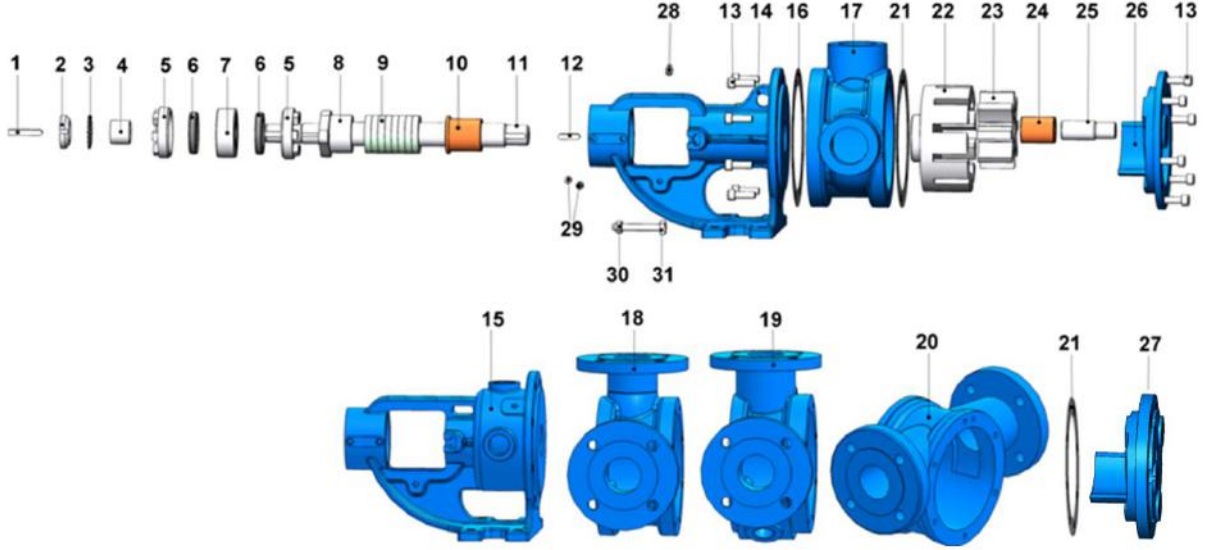


YKKF 2" POMPA INTERNAL ECCENTRIC GEAR PUMP

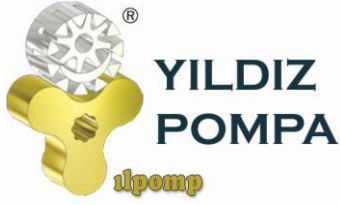


YEDEK PARÇA LİSTESİ / SPARE PARTS LIST

YUMUŞAK SALMASTRALI, CEKETLİ VE KÖR KAPAKLI / SEALED WITH SOFT SEAL, JACKETED,
AND WITH BLIND COVER



No	PARÇA İSMİ	PART NAME	ADET/ QTY.	No	PARÇA İSMİ	PART NAME	ADET/ QTY.
1	KAMA 8x7x50 AB	COUPLING KEY 8x7x50 AB	1	17	ARA GÖVDE (BORU DİŞLİ 90°)	CASING (90° THREADED PORTS)	1
2	KİLİT SOMUNU	LOCK NUT	1	18	ARA GÖVDE (FLANŞLI 90°)	CASING (90° FLANGED PORTS)	1
3	KİLİT SACI	LOCK WASHER	1	19	ARA GÖVDE (FLANŞLI CEKETLİ 90°)	CASING (90° FLANGED PORTS & w/ HEATING JACKET)	1
4	BİLEZİK	SPACER	1	20	ARA GÖVDE (FLANŞLI 180°)	CASING (180° FLANGED PORTS)	1
5	AYAR SOMUNU	ADJUSTING NUT	2	21	KAPAK CONTASI	COVER GASKET	2
6	KEÇE $\phi 35 \times \phi 62 \times 10$	LIP SEAL $\phi 35 \times \phi 62 \times 10$	2	22	ÇEVRE DİŞLİ	ROTOR GEAR	1
7	RULMAN (2306)	BALL BEARING (2306)	1	23	AVARA DİŞLİ	IDLER GEAR	1
8	SALMASTRA BASKISI	PACKING PRESS	1	24	AVARA DİŞLİ BURCU	IDLER BUSHING	1
9	YUMUŞAK SALMASTRA	SOFT SEAL / PACKING GLAND	1 TK.	25	KAPAK MİLİ	COVER PIN	1
10	KONSOL BURCU	BRACKET BUSHING	1	26	KAPAK (KÖR)	BLIND COVER	1
11	MİL	SHAFT	1	27	KAPAK (CEKETLİ)	COVER (w/ HEATING JACKET)	1
12	KAMA 8x7x32 A	ROTOR KEY 8x7x32 A	1	28	GRESÖR R3/8"	GREASING FITTING R3/8"	1
13	IMBUS CİVATA M10x30	INBUS BOLT M10x30	14	29	SETUSKUR M10x16	GRUB SCREW M10x16	4
	IMBUS CİVATA M10x35 (CEKETLİ KAPAK İÇİN)	INBUS BOLT M10x35 (FOR COVER w/HEATING JACKET)	6				
14	KONSOL	BRACKET	1	30	M10 SOMUN	NUT M10	2
15	KONSOL (CEKETLİ)	BRACKET (w/HEATING JACKET)	1	31	4 KÖŞE SALMASTRA BASKI CİVATASI M10x70	SQUARE SCREW M10x70	2
16	KONSOL CONTASI	BRACKET GASKET	1				

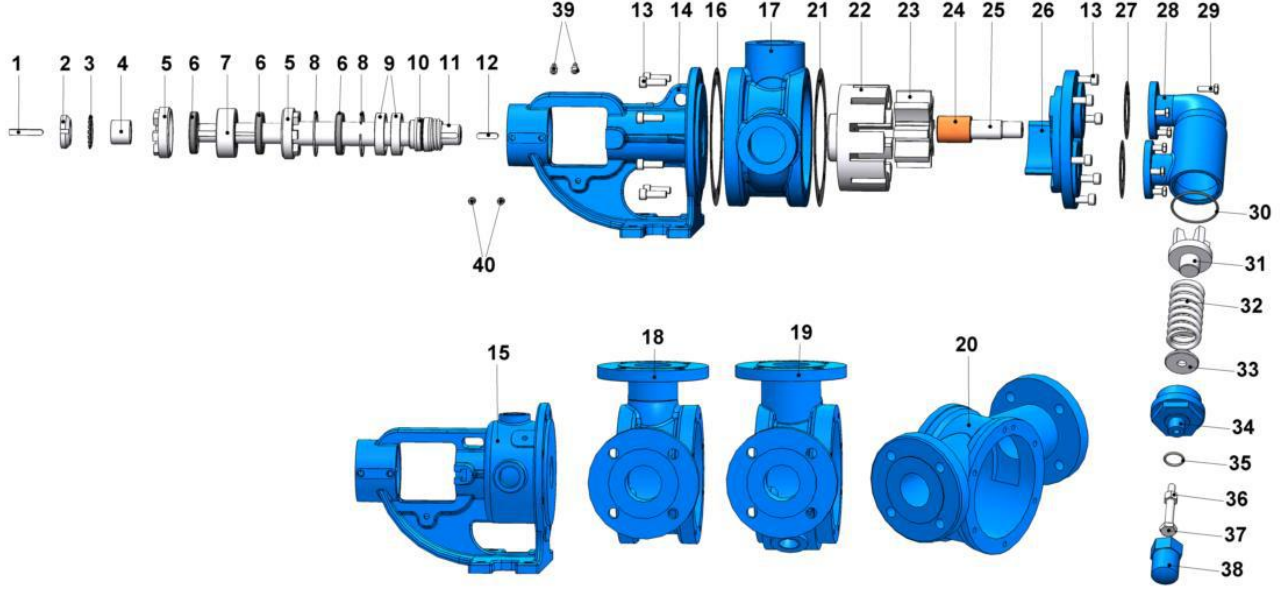


YKKF 2" POMPA INTERNAL ECCENTRIC GEAR PUMP



YEDEK PARÇA LİSTESİ / SPARE PARTS LIST

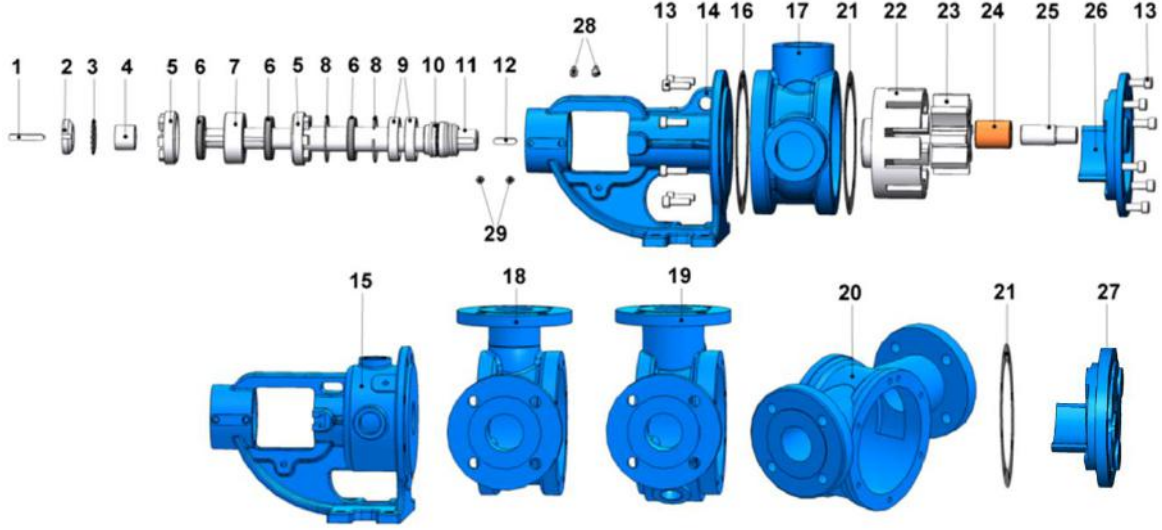
MEKANİK SALMASTRALI VE BYPASSLI / SEALED WITH MECHANICAL SEAL, AND PRESSURE
RELIEF VALVE ON COVER



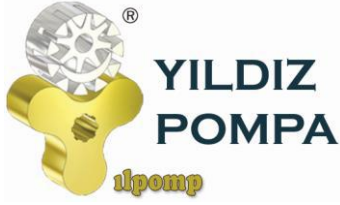
No	PARÇA İSMİ	PART NAME	ADET/ QTY.	No	PARÇA İSMİ	PART NAME	ADET/ QTY.
1	KAMA 8x7x50 AB	COUPLING KEY 8x7x50 AB	1	21	KAPAK CONTASI	COVER GASKET	1
2	KİLİT SOMUNU	LOCK NUT	1	22	ÇEVRE DİŞLİ	ROTOR GEAR	1
3	KİLİT SACI	LOCK WASHER	1	23	AVARA DİŞLİ	IDLER GEAR	1
4	BİLEZİK	SPACER	1	24	AVARA DİŞLİ BURCU	IDLER BUSHING	1
5	AYAR SOMUNU	ADJUSTING NUT	2	25	KAPAK MİLİ	BYPASSED COVER PIN	1
6	KEÇE $\phi 35 \times \phi 62 \times 10$	LIP SEAL $\phi 35 \times \phi 62 \times 10$	3	26	KAPAK (BYPASSLI)	COVER (w/ BYPASS INLETS)	1
7	RULMAN (2306)	BALL BEARING (2306)	1	27	BYPASS CONTASI	BYPASS GASKET	2
8	İÇ SEGMAN ($\phi 62$)	INTERNAL CIRCLIP ($\phi 62$)	2	28	BYPASS	PRESSURE RELIEF VALVE	1
9	RULMAN (6007)	BALL BEARING (6007)	2	29	6 KÖŞE CİVATA M8x25	HEX BOLT M8x25	8
10	MEKANİK SALMASTRA $\phi 35$	MECHANICAL SEAL $\phi 35$	1	30	BYPASS O-RING	BYPASS O-RING	1
11	MİL	SHAFT	1	31	KLEPE	VALVE	1
12	KAMA 8x7x32 A	ROTOR KEY 8x7x32 A	1	32	YAY	SPRING	1
13	IMBUS CİVATA M10x30	INBUS BOLT M10x30	14	33	PUL	WASHER	1
14	KONSOL	BRACKET	1	34	BYPASS KAPAĞI	BYPASS COVER	1
15	KONSOL (CEKETLİ)	BRACKET (w/ HEATING JACKET)	1	35	TÜJ KAPAK O-RİNG	CAP O-RING	1
16	KONSOL CONTASI	BRACKET GASKET	1	36	M12 SOMUN	NUT M12	1
17	ARA GÖVDE (BORU DİŞLİ 90°)	CASING (90° THREADED PORTS)	1	37	6 KÖŞE CİVATA M12x80	ADJUSTING SCREW M12x80	1
18	ARA GÖVDE (FLANŞLI 90°)	CASING (90° FLANGED PORTS)	1	38	TÜJ KAPAĞI	CAP	1
19	ARA GÖVDE (FLANŞLI CEKETLİ 90°)	CASING (90° FLANGED PORTS & w/ HEATING JACKET)	1	39	GRESÖR R3/8"	GREASING FITTING R3/8"	2
20	ARA GÖVDE (FLANŞLI 180°)	CASING (180° FLANGED PORTS)	1	40	SETUSKUR M10x16	GRUB SCREW M10x16	4



YEDEK PARÇA LİSTESİ / SPARE PARTS LIST
**MEKANİK SALMASTRALI, CEKETLİ VE KÖR KAPAKLI / SEALED WITH
MECHANICAL SEAL, JACKETED, AND WITH BLIND COVER**



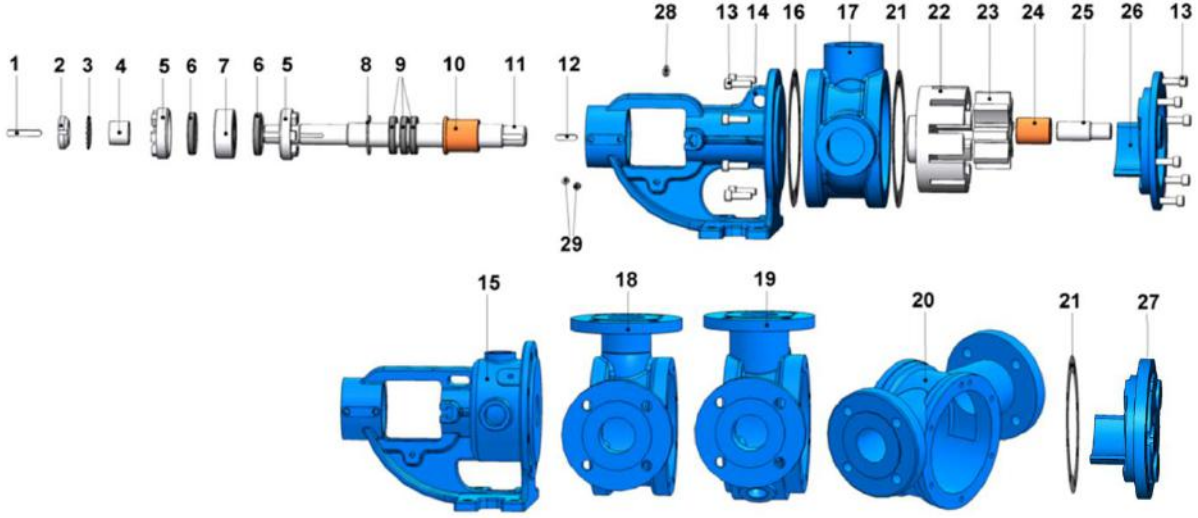
No	PARÇA İSMİ	PART NAME	ADET/ QTY.	No	PARÇA İSMİ	PART NAME	ADET/ QTY.
1	KAMA 8x7x50 AB	COUPLING KEY 8x7x50 AB	1	16	KONSOL CONTASI	BRACKET GASKET	1
2	KİLİT SOMUNU	LOCK NUT	1	17	ARA GÖVDE (BORU DİŞLİ 90°)	CASING (90° THREADED PORTS)	1
3	KİLİT SACI	LOCK WASHER	1	18	ARA GÖVDE (FLANŞLI 90°)	CASING (90° FLANGED PORTS)	1
4	BİLEZİK	SPACER	1	19	ARA GÖVDE (FLANŞLI CEKETLİ 90°)	CASING (90° FLANGED PORTS & w/ HEATING JACKET)	1
5	AYAR SOMUNU	ADJUSTING NUT	2	20	ARA GÖVDE (FLANŞLI180°)	CASING (180° FLANGED PORTS)	1
6	KEÇE Ø35xØ62x10	LIP SEAL Ø35xØ62x10	3	21	KAPAK CONTASI	COVER GASKET	2
7	RULMAN (2306)	BALL BEARING (2306)	1	22	ÇEVRE DİŞLİ	ROTOR GEAR	1
8	İÇ SEGMAN (Ø62)	INTERNAL CIRCLIP (Ø62)	2	23	AVARA DİŞLİ	IDLER GEAR	1
9	RULMAN (6007)	BALL BEARING (6007)	2	24	AVARA DİŞLİ BURCU	IDLER BUSHING	1
10	MEKANİK SALMASTRA Ø35	MECHANICAL SEAL Ø35	1	25	KAPAK MİLİ	COVER PIN	1
11	MİL	SHAFT	1	26	KAPAK (KÖR)	BLIND COVER	1
12	KAMA 8x7x32 A	ROTOR KEY 8x7x32 A	1	27	KAPAK (CEKETLİ)	COVER (w/ HEATING JACKET)	1
13	IMBUS CİVATA M10x30	INBUS BOLT M10x30	14	28	GRESÖR R3/8"	GREASING FITTING R3/8"	2
	IMBUS CİVATA M10x35 (CEKETLİ KAPAK İÇİN)	INBUS BOLT M10x35 (FOR COVER w/ HEATING JACKET)	6				
14	KONSOL	BRACKET	1	29	SETUSKUR M10x16	GRUB SCREW M10x16	4
15	KONSOL (CEKETLİ)	BRACKET (w/ HEATING JACKET)	1				



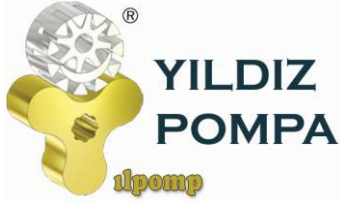
YKKF 2" POMPA INTERNAL ECCENTRIC GEAR PUMP



YEDEK PARÇA LİSTESİ / SPARE PARTS LIST KEÇELİ, CEKETLİ VE KÖR KAPAKLI / SEALED WITH LIP SEAL, JACKETED AND WITH BLIND COVER



No	PARÇA İSMİ	PART NAME	ADET/ QTY.	No	PARÇA İSMİ	PART NAME	ADET/ QTY.
1	KAMA 8x7x50 AB	COUPLING KEY 8x7x50 AB	1	16	KONSOL CONTASI	BRACKET GASKET	1
2	KİLİT SOMUNU	LOCK NUT	1	17	ARA GÖVDE (BORU DİŞLİ 90°)	CASING (90° THREADED PORTS)	1
3	KİLİT SACI	LOCK WASHER	1	18	ARA GÖVDE (FLANŞLI 90°)	CASING (90° FLANGED PORTS)	1
4	BİLEZİK	SPACER	1	19	ARA GÖVDE (FLANŞLI CEKETLİ 90°)	CASING (90° FLANGED PORTS & w/ HEATING JACKET)	1
5	AYAR SOMUNU	ADJUSTING NUT	2	20	ARA GÖVDE (FLANŞLI180°)	CASING (180° FLANGED PORTS)	1
6	KEÇE $\phi 35 \times \phi 62 \times 10$	LIP SEAL $\phi 35 \times \phi 62 \times 10$	2	21	KAPAK CONTASI	COVER GASKET	1
7	RULMAN (2306)	BALL BEARING (2306)	1	22	ÇEVRE DİŞLİ	ROTOR GEAR	1
8	İÇ SEGMAN ($\phi 56$)	INTERNAL CIRCLIP ($\phi 56$)	1	23	AVARA DİŞLİ	IDLER GEAR	1
9	KEÇE $\phi 35 \times \phi 56 \times 10$	LIP SEAL $\phi 35 \times \phi 56 \times 10$	3	24	AVARA DİŞLİ BURCU	IDLER BUSHING	1
10	KONSOL BURCU	BRACKET BUSHING	1	25	KAPAK MİLİ	COVER PIN	1
11	MİL	SHAFT	1	26	KAPAK (KÖR)	BLIND COVER	1
12	KAMA 8x7x32 A	ROTOR KEY 8x7x32 A	1	27	KAPAK (CEKETLİ)	COVER (w/ HEATING JACKET)	1
13	IMBUS CİVATA M10x30	INBUS BOLT M10x30	14	28	GRESÖR R3/8"	GREASING FITTING R3/8"	1
	IMBUS CİVATA M10x35 (CEKETLİ KAPAK İÇİN)	INBUS BOLT M10x35 (FOR COVER w/HEATING JACKET)	6				
14	KONSOL	BRACKET	1	29	SETUSKUR M10x16	GRUB SCREW M10x16	4
15	KONSOL (CEKETLİ)	BRACKET (w/HEATING JACKET)	1				

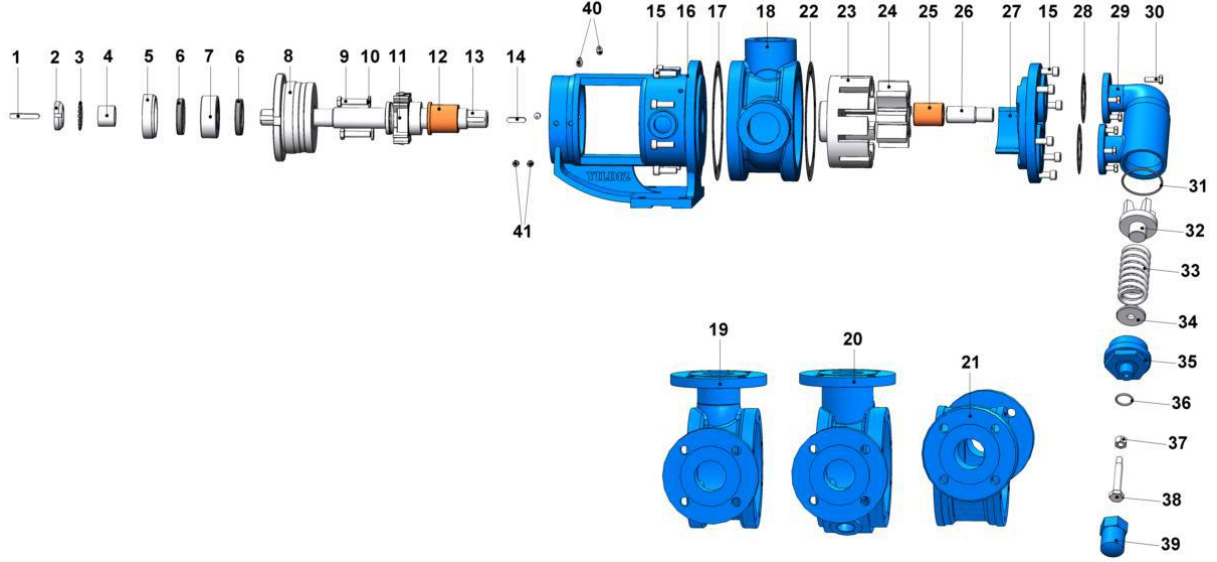


YKKF 2" POMPA INTERNAL ECCENTRIC GEAR PUMP



YEDEK PARÇA LİSTESİ / SPARE PARTS LIST

KARTEKLİ VE BYPASSLI / SEALED WITH CARTEX MECHANICAL SEAL, AND PRESSURE RELIEF VALVE ON COVER



No	PARÇA İSMİ	PART NAME	ADET/ QTY.	No	PARÇA İSMİ	PART NAME	ADET/ QTY.
1	KAMA 8x7x50 AB	COUPLING KEY 8x7x50 AB	1	22	KAPAK CONTASI	COVER GASKET	1
2	KİLİT SOMUNU	LOCK NUT	1	23	ÇEVRE DİŞLİ	ROTOR GEAR	1
3	KİLİT SACI	LOCK WASHER	1	24	AVARA DİŞLİ	IDLER GEAR	1
4	BİLEZİK	SPACER	1	25	AVARA DİŞLİ BURCU	IDLER BUSHING	1
5	AYAR SOMUNU	ADJUSTING NUT	1	26	KAPAK MİLİ	BYPASSED COVER PIN	1
6	KEÇE $\phi 35 \times \phi 62 \times 10$	LIP SEAL $\phi 35 \times \phi 62 \times 10$	2	27	KAPAK (BYPASSLI)	COVER (w/ BYPASS INLETS)	1
7	RULMAN (2306)	BALL BEARING (2306)	1	28	BYPASS CONTASI	BYPASS GASKET	2
8	TAMBUR	PULLEY	1	29	BYPASS	PRESSURE RELIEF VALVE	1
9	6 KÖŞE CİVATA M10x45	HEX BOLT M10x45	2	30	6 KÖŞE CİVATA M8x25	HEX BOLT M8x25	8
10	M10 PUL	M10 WASHER	2	31	BYPASS O-RING	BYPASS O-RING	1
11	CARTEX SALMASTRA $\phi 35$	CARTEX SEAL $\phi 35$	1	32	KLEPE	VALVE	1
12	KONSOL BURCU	BRACKET BUSHING	1	33	YAY	SPRING	1
13	MİL	SHAFT	1	34	PUL	WASHER	1
14	KAMA 8x7x32 A	ROTOR KEY 8x7x32 A	1	35	BYPASS KAPAĞI	BYPASS COVER	1
15	IMBUS CİVATA M10x30	INBUS BOLT M10x30	14	36	TİJ KAPAK O-RİNG	CAP O-RING	1
16	KONSOL (CARTEX CEKETLİ)	BRACKET (JACKETED & w/ CARTEX)	1	37	M12 SOMUN	NUT M12	1
17	KONSOL CONTASI	BRACKET GASKET	1	38	6 KÖŞE CİVATA M12x80	ADJUSTING SCREW M12x80	1
18	ARA GÖVDE (BORU DİŞLİ 90°)	CASING (90° THREADED PORTS)	1	39	TİJ KAPAĞI	CAP	1
19	ARA GÖVDE (FLANŞLI 90°)	CASING (90° FLANGED PORTS)	1	40	GRESÖR R3/8"	GREASING FITTING R3/8"	2
20	ARA GÖVDE (FLANŞLI CEKETLİ 90°)	CASING (90° FLANGED PORTS & w/ HEATING JACKET)	1	41	SETUSKUR M10x16	GRUB SCREW M10x16	4
21	ARA GÖVDE (FLANŞLI 180°)	CASING (180° FLANGED PORTS)	1				

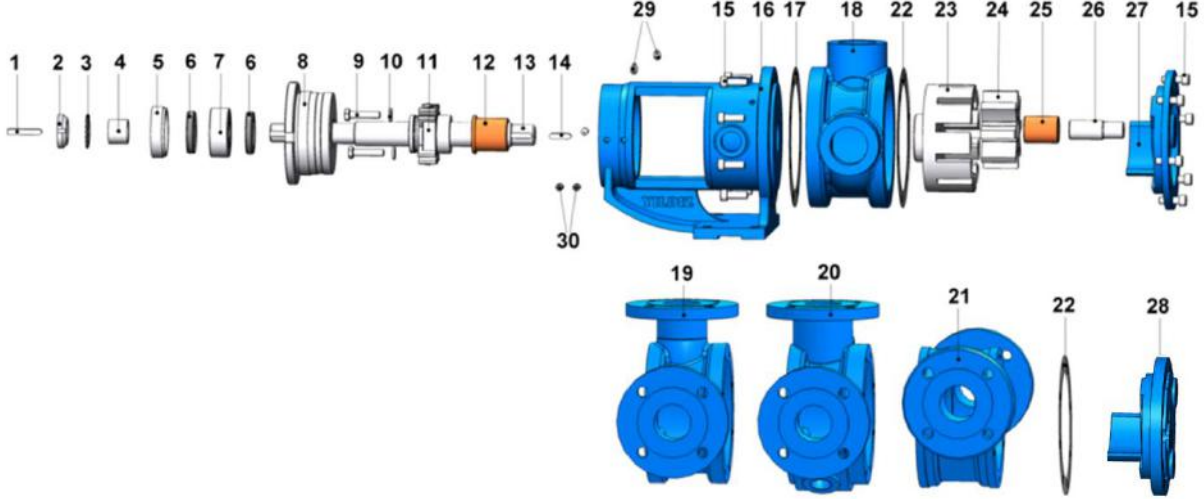


YKKF 2" POMPA INTERNAL ECCENTRIC GEAR PUMP



YEDEK PARÇA LİSTESİ / SPARE PARTS LIST

KARTEKLİ VE CEKETLİ KÖR KAPAKLI / SEALED WITH CARTEX MECHANICAL SEAL, JACKETED AND WITH BLIND COVER



No	PARÇA İSMİ	PART NAME	ADET/ QTY.	No	PARÇA İSMİ	PART NAME	ADET/ QTY.
1	KAMA 8x7x50 AB	COUPLING KEY 8x7x50 AB	1	16	KONSOL (CARTEX CEKETLİ)	BRACKET (JACKETED & w/ CARTEX)	1
2	KİLİT SOMUNU	LOCK NUT	1	17	KONSOL CONTASI	BRACKET GASKET	1
3	KİLİT SACI	LOCK WASHER	1	18	ARA GÖVDE (BORU DİŞLİ 90°)	CASING (90° THREADED PORTS)	1
4	BİLEZİK	SPACER	1	19	ARA GÖVDE (FLANŞLI 90°)	CASING (90° FLANGED PORTS)	1
5	AYAR SOMUNU	ADJUSTING NUT	1	20	ARA GÖVDE (FLANŞLI CEKETLİ 90°)	CASING (90° FLANGED PORTS & w/ HEATING JACKET)	1
6	KEÇE $\phi 35 \times \phi 62 \times 10$	LIP SEAL $\phi 35 \times \phi 62 \times 10$	2	21	ARA GÖVDE (FLANŞLI 180°)	CASING (180° FLANGED PORTS)	1
7	RULMAN (2306)	BALL BEARING (2306)	1	22	KAPAK CONTASI	COVER GASKET	1
8	TAMBUR	PULLEY	1	23	ÇEVRE DİŞLİ	ROTOR GEAR	1
9	6 KÖŞE CİVATA M10x45	HEX BOLT M10x45	2	24	AVARA DİŞLİ	IDLER GEAR	1
10	M10 PUL	M10 WASHER	2	25	AVARA DİŞLİ BURCU	IDLER BUSHING	1
11	CARTEX SALMASTRA $\phi 35$	CARTEX SEAL $\phi 35$	1	26	KAPAK MİLİ	COVER PIN	1
12	KONSOL BURCU	BRACKET BUSHING	1	27	KAPAK (KÖR)	BLIND COVER	1
13	MİL	SHAFT	1	28	KAPAK (CEKETLİ)	COVER (w/ HEATING JACKET)	1
14	KAMA 8x7x32 A	ROTOR KEY 8x7x32 A	1	29	GRESÖR R3/8"	GREASING FITTING R3/8"	2
15	IMBUS CİVATA M10x30	INBUS BOLT M10x30	14	30	SETUSKUR M10x16	GRUB SCREW M10x16	4
	IMBUS CİVATA M10x35 (CEKETLİ KAPAK İÇİN)	INBUS BOLT M10x35 (FOR COVER w/HEATING JACKET)	6				



YKF 200 POMPA INTERNAL ECCENTRIC GEAR PUMP



POMPA DEĞERLERİ / PUMP PROPERTIES

Q	: 15 m ³ /h
Hm	:1 ~ 14 Bar
T	:0 ~ 200 °C
n	:900 d/d
Visc.	:100 ~ 250.000 SSU

KULLANIM ALANLARI

- Fuel Oil Servis Tankları, Gaz Yağı, Mazot Tankerlerinde
- Reçine ve Polimerler
- Asfalt ve Bitüm
- Kağıt ve Boya Sanayinde
- Küçük çapta kızgın yağ sirkülasyonlarında
- İlaç, kimya ve deterjan sanayinde
- Gıda Sanayinde.

USE AREAS

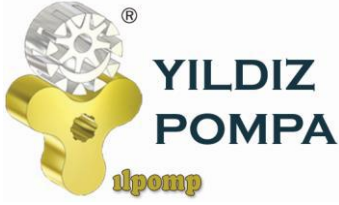
- Fuel Oil Service Tanks, Gasoil, Diesel Tankers
- Resin and Polymer
- Asphalt and Bitumen
- Paper and Paint/dye industry
- Circulation of Hot Oil (limited)
- Medicine, Chemical and Detergent Industry
- Food Industry.

MALZEME SEÇENEKLERİ

- Pompa Gövdesi, Kapaklar : Dökme (pik) demir, Sfero döküm, Çelik döküm, Paslanmaz AISI 304- AISI 316 döküm
- Dişliler : Sfero döküm, Çelik döküm, Paslanmaz AISI 304- AISI 316 döküm
- Yataklar : Snbz 12 bronz, karbon grafit, Silisyum Karbür, Sert Metal Kaplama, rulman
- Sızdırmazlık: Yumuşak Salmastra, Rotatherm Salmastra, Mekanik salmastra. Keçeli Sistem, Kartex Mekanik Salmastra

MATERIAL OPTIONS

- Pump Body, covers : Pig Cast Iron, Spheroidal Cast Iron, Cast Steel, AISI 304/316 CrNi Stainless Steel
- Gears : Spheroidal Cast iron, Cast Steel, AISI 304/316 CrNi Stainless Steel
- Bearings: Snbz 12 bronze, carbon graphite, silicon carbide, hard metal coated steel, bearing
- Sealing: Soft Seal or Packing Gland, Rotatherm Seal, Lip Seal, Mechanical Seal, Cartridge Type Mechanical Seal



YKF 200 POMPA INTERNAL ECCENTRIC GEAR PUMP



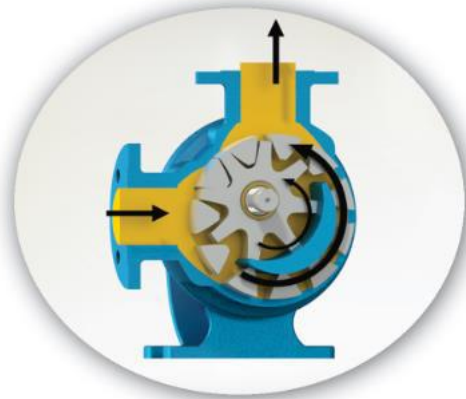
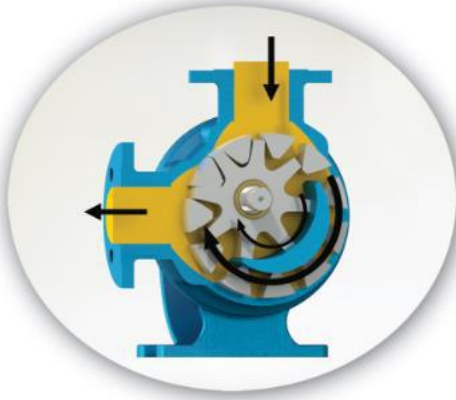
İÇTEN EKSANTİK DİŞLİ POMPA ÇALIŞMA PRENSİBİ / WORKING PRINCIPLE OF INTERNAL ECCENTRIC GEAR PUMP

Yıldız Pompa' nın "dişli içinde dişli" prensibinde sadece iki tane hareketli parça vardır. Bütün pozitif deplasmanlı YILDIZ dişli pompalarının güvenilir ve verimli çalışmasının sırrı budur. Sıvının pozitif deplasmanı (yer değiştirmesi) rotor ve avare dişlisinin dişleri arasındaki boşluğun komple dolmasıyla sağlanmaktadır. Bütün dişli pompalarda olduğu gibi, YILDIZ POMPA' da da performansın en üst noktaya çıkmasını sınırlayıcı yegane faktör, pompalanan sıvının diğerlerine göre daha temiz olmasını istemesidir.

Pompa milinin her devrinde emiş ağızı yoluyla belli bir miktar sıvı pompaya girer. Bu sıvı rotor ile avare dişlisi arasındaki boşluğu doldurur. Pompa kapağında bulunan hilal, çıkış ağızına doğru pürüzsüz şekilde hareket eden sıvının akışını ayırır. Kendi dişleri ile hilalin iç yüzeyi arasında sıvı taşıyan avare dişlisi pompa kapağının desteklediği bir mil üzerinde döner. Dişleri arasında sıvı taşıyan rotor dişlisi pompa gövdesi ile hilalin dış yüzeyi arasında hareket eder ve pompa miline bağlıdır.

YILDIZ's simple "gear-within a gear" principle has only two moving parts. It is the secret of dependable, efficient operation of all positive displacement YILDIZ POMPA's PUMPS. The positive displacement of liquid is accomplished by the complete filling of the spaces between the teeth of the rotor and idler gears. The only limiting factor to peak performance in YILDIZ POMPA, as with all rotary pumps, is that the liquid pumped must be comparatively clean.

With every revolution of the pump's shaft, a definite amount of liquid enters the pump through the suction port. This liquid fills the spaces between the teeth of the rotor and the idler. The crescent on the pump head splits the flow of liquid as it moves smoothly towards the discharge port. The idler gear, which carries the liquid between its teeth and the inside surface of the crescent is connected to pump cover. On the otherhand, rotor gear which is rotated directly with pump shaft delivers the liquid between gear teeth and crescent's souter surface.



YKF 200 POMPA INTERNAL ECCENTRIC GEAR PUMP



Yandaki renkli kısım sıvının pompa gövdesindeki emiş ağız alanına, rotor dişlisi ve avare dişlisi dişleri arasındaki dişli boşlukları alanına girişini gösterir. İki siyah ok pompanın dönüş ve sıvının ilerleyişini gösterir.

The yellow colored portion at side indicates the liquid as it enters the suction port area of the casing and the area between the rotor teeth and corresponding concave area between the idler teeth. The two black arrows indicate the pump rotation and progress of the liquid.



"Dişli içinde dişli" prensibinde çalışan dişliler ile pompa içinde sıvının ilerleyişine dikkat edin. Aynı zamanda, pompa kapağı üzerindeki hilal şeklinin sıvıyı nasıl böldüğüne ve emiş ile boşaltma ağızları arasında bir keçe (conta) gibi vazife gördüğüne dikkat ediniz.

Notice the progress of the liquid through the pump and between the teeth of rotor idler gear. Also, note how the crescent shape on the head divides the liquid and acts as a seal between the suction and discharge ports.



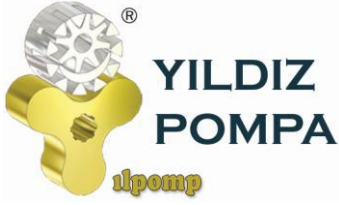
Bu resim pompanın iç kısmının dolup sıvının boşaltma ağız alanına itilmesinden hemen önceki durumunu göstermektedir. Avare ve rotor dişlilerinin dizaynının sıvı için nasıl bir kapalı cep oluşturduğuna ve bunun tam bir hacim kontrolü sağlanmasını nasıl garantilediğine dikkat ediniz.

This illustration shows the pump in a nearly flooded condition just previous to the liquid being forced into the discharge port area. Notice how the gear design of the idler and rotor form locked pockets for the liquid to guarantee absolute volume control.



Bu görüntü pompanın tamamen dolup taşıdığı durumu ve sıvının boşaltma işlemini, boşaltma ağızından ilerleyişini göstermektedir. Emiş ve boşaltma ağızlarına eşit mesafede sızdırmaz bir keçe oluşturan, sıvıyı boşaltma ağızından dışarı doğru iten, rotor ve avare dişlisinin dişleri birbiri içine geçer.

The view shows the pump in a completely flooded condition and in the process of discharging the liquid through discharge port. The rotor and idler teeth mesh, forming a seal equidistant between the both ports, forcing liquid out the discharge port.



YKF 200 POMPA INTERNAL ECCENTRIC GEAR PUMP



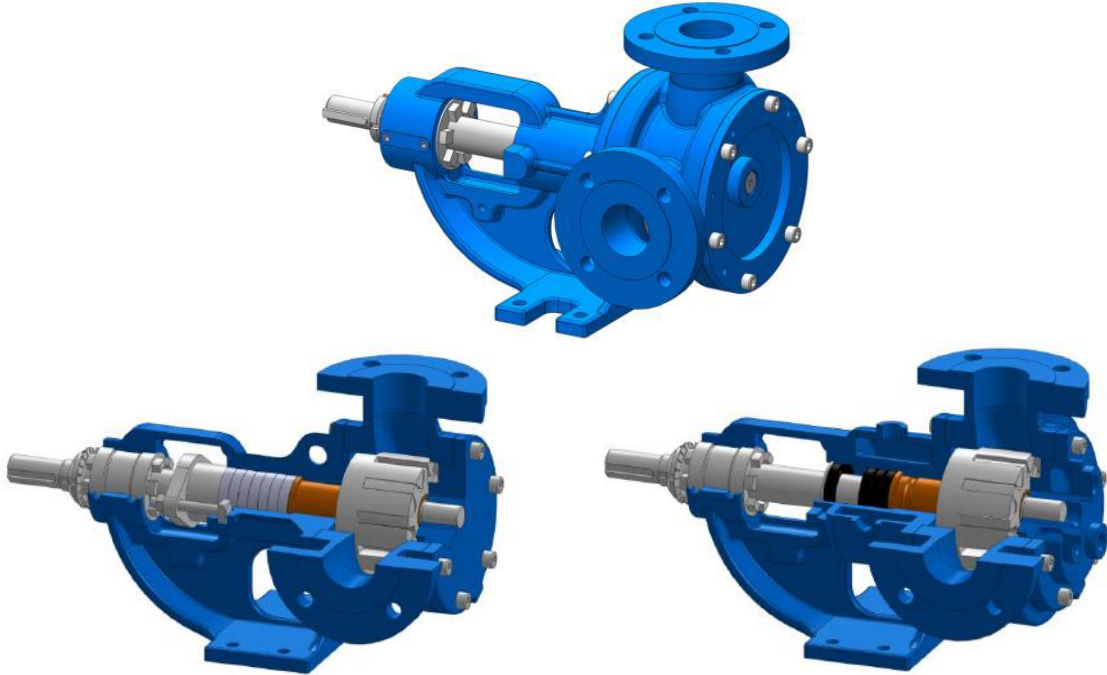
YK-200 - YKF-200 - YKYF-200 POMPASINA AİT KAPASİTE VE GÜÇ TABLOSU /
CAPACITY AND POWER TABLE

KAPASİTE (m ³ /h) CAPACITY (Q)	DEVİR (d/d) SPEED (rpm)	ÇIKIŞ BASINCI / PRESSURE				VİSKOZİTE VISCOSITY
		3 Bar	6 Bar	9 Bar	12 Bar	
0,6	40	0,55 HP	0,75 HP	0,75 HP	1 HP	75000 SSU
0,8	60	0,55 HP	0,75 HP	1 HP	1 HP	25000 SSU
1,5	100	1 HP	1,5 HP	1,5 HP	2 HP	25000 SSU
3,7	250	1,5 HP	2 HP	3 HP	4 HP	7500 SSU
5	350	2 HP	3 HP	4 HP	5,5 HP	2500 SSU
5,5	450	2 HP	3 HP	4 HP	5,5 HP	750 SSU
13	900	4 HP	5,5 HP	10 HP	10 HP	750 SSU
21	1400	5,5 HP	10 HP	15 HP	15 HP	100 SSU

MOTOR GÜÇLERİ MOTOR POWERS	
5,5 HP	1400 d/d (rpm)
MOTOR GÖVDESİ MOTOR BODY	
112	

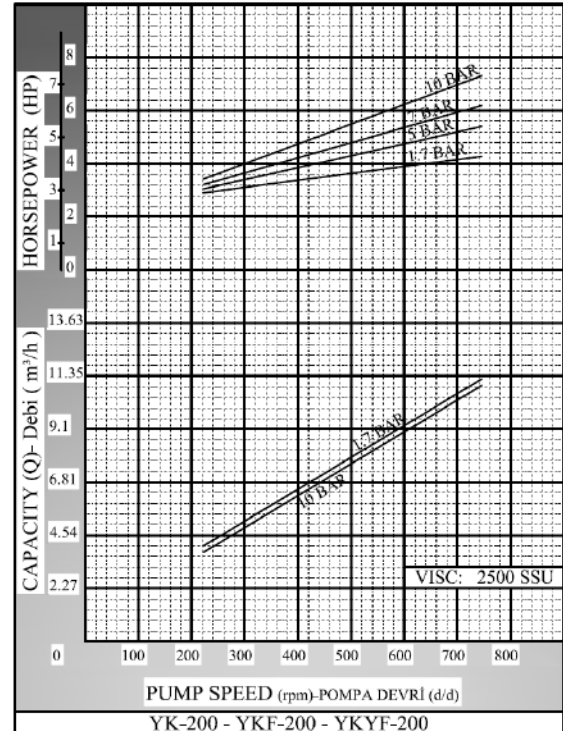
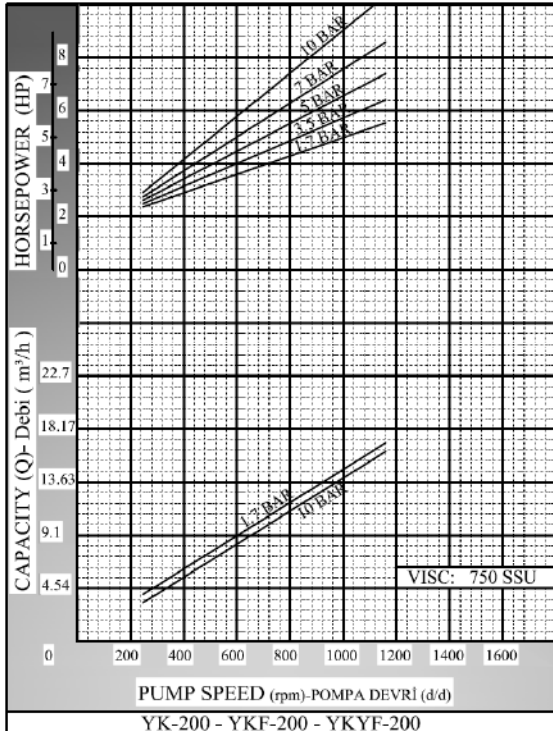
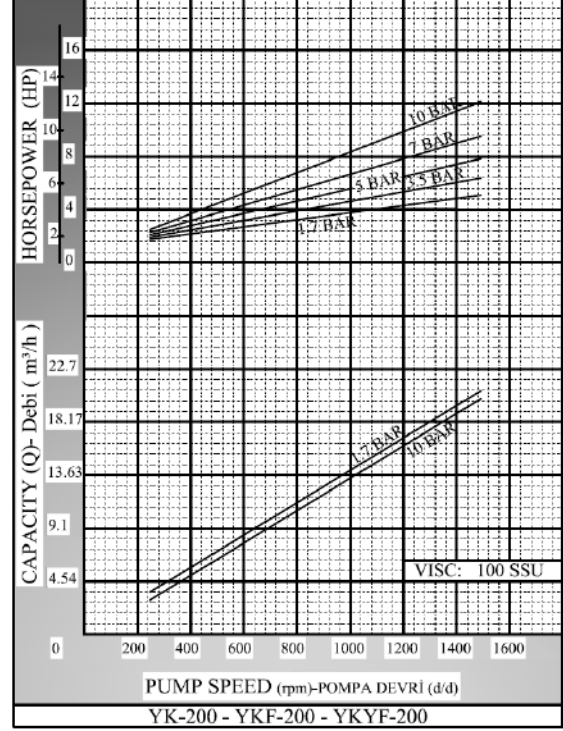
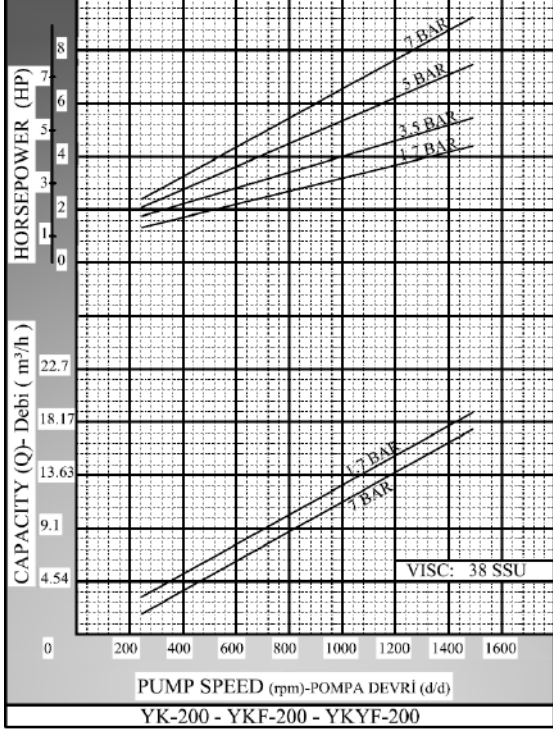
MOTOR GÜÇLERİ MOTOR POWERS	
4 HP	900 d/d (rpm)
5,5 HP	900 d/d (rpm)
10 HP	1400 d/d (rpm)
15 HP	1400 d/d (rpm)
MOTOR GÖVDESİ MOTOR BODY	
132	

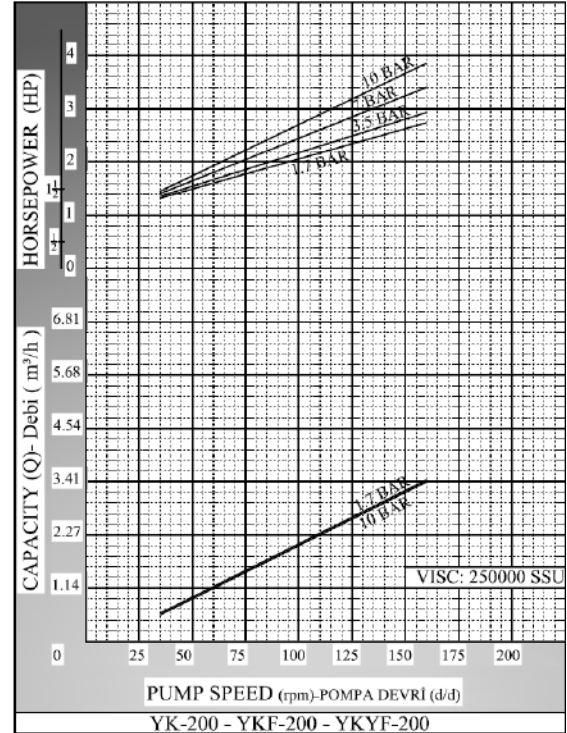
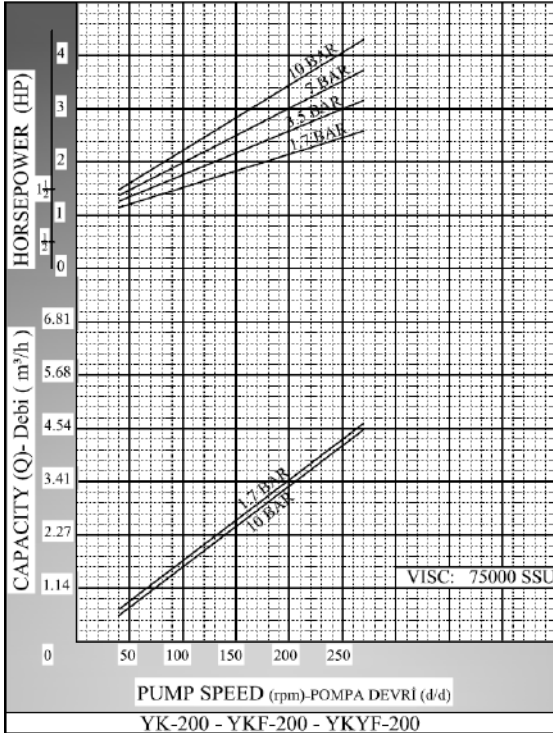
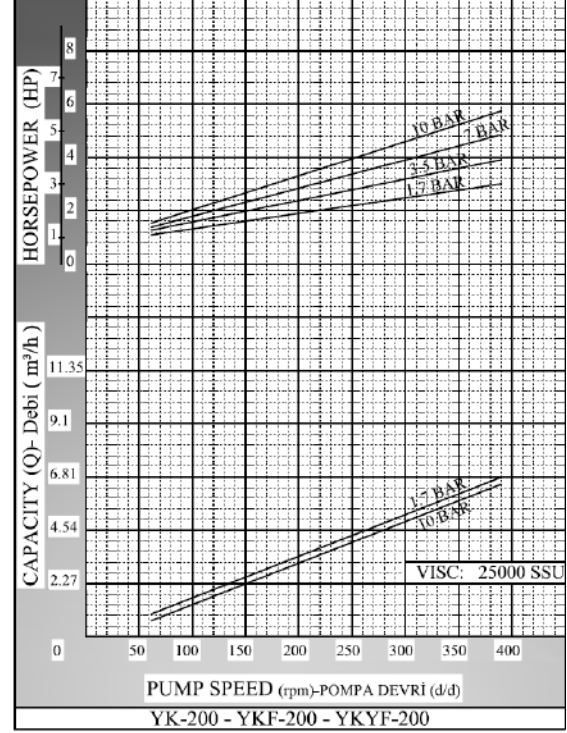
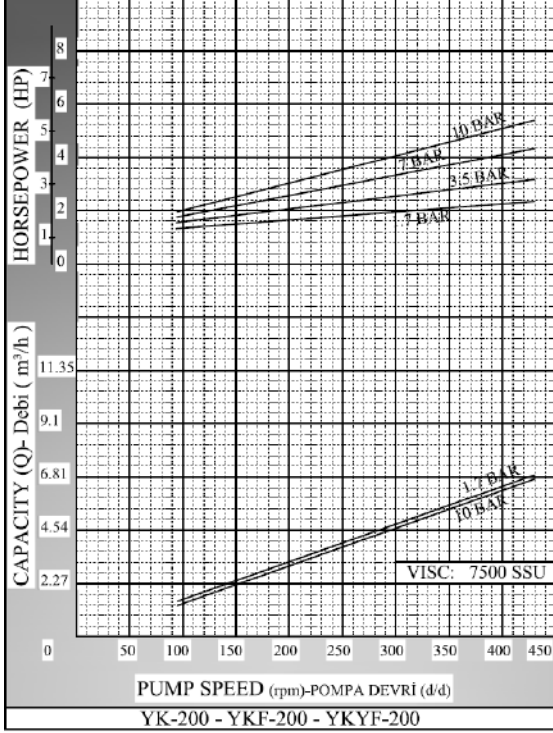
MOTOR GÜÇLERİ MOTOR POWERS	
10 HP	900 d/d (rpm)
MOTOR GÖVDESİ MOTOR BODY	
160	





KAPASİTE EĞRİLERİ / CAPACITY GRAPHS







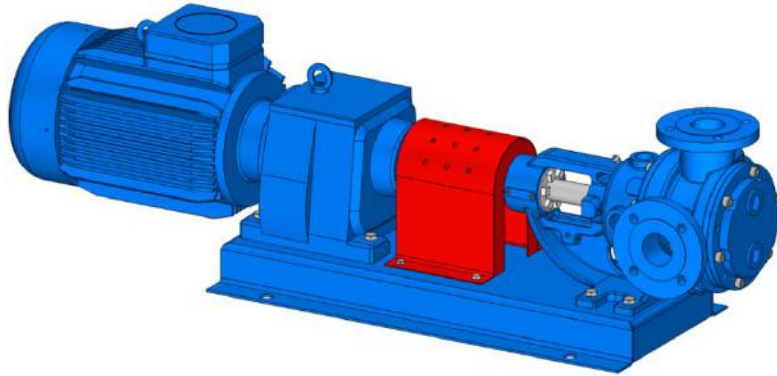
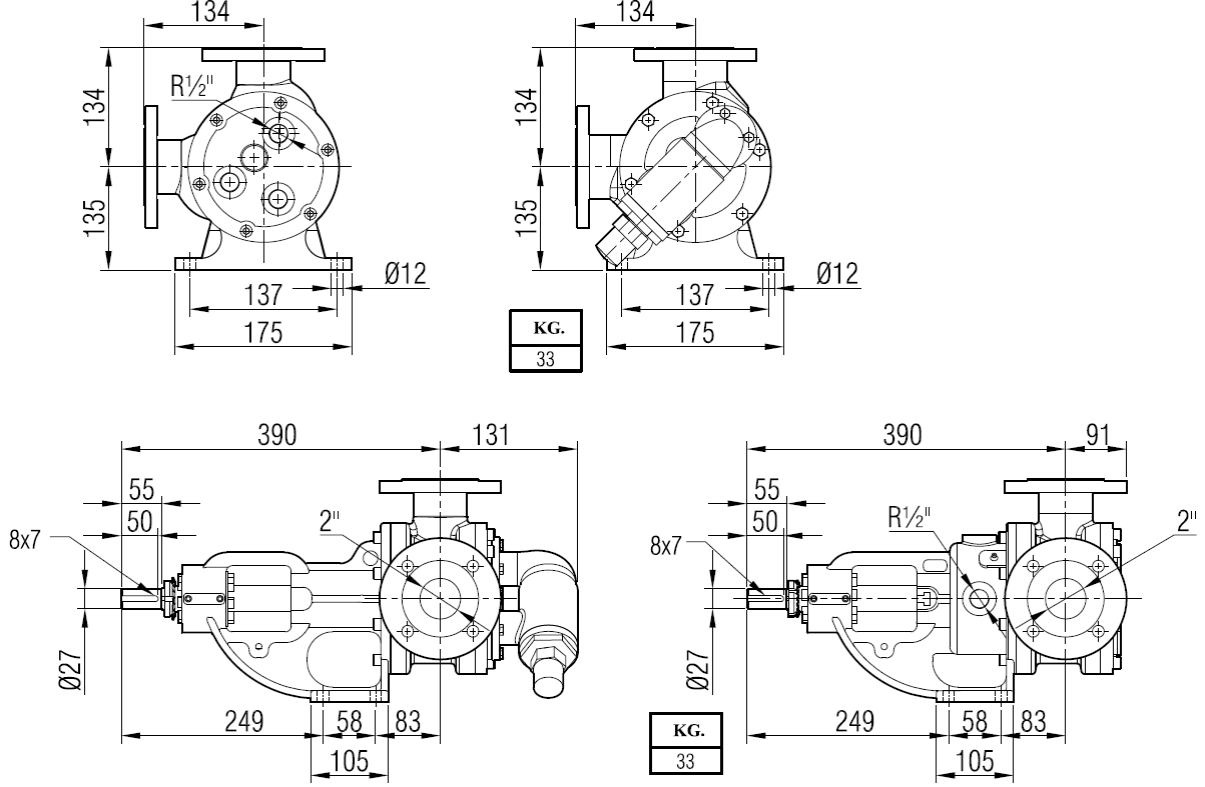
**YILDIZ
POMPA**

ilpomp

**YKF 200 POMPA
INTERNAL ECCENTRIC
GEAR PUMP**



POMPA BOYUT ÖLÇÜLERİ / PUMP DIMENSIONS

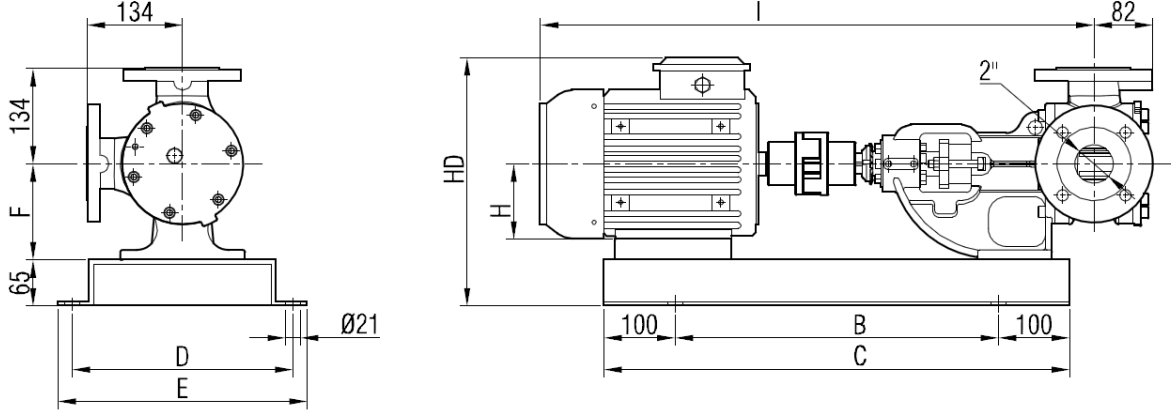




YKF 200 POMPA INTERNAL ECCENTRIC GEAR PUMP

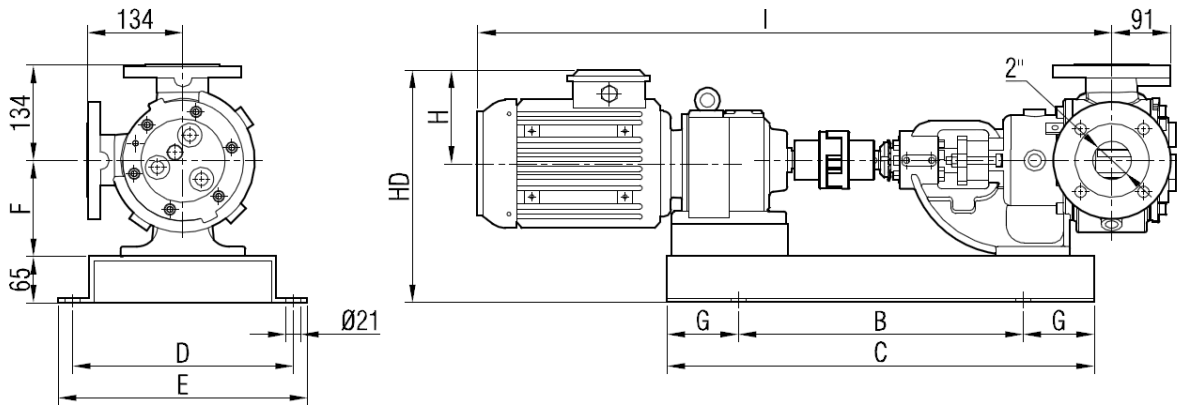


AKUPLAJ ÖLÇÜLERİ / COUPLING DIMENSIONS MOTOR AKUPELİ / MOTOR DRIVE



MOTOR GÜÇ VE DEVİRLERİ / MOTOR POWER AND SPEED			I	HD	H	B	C	D	E	F	kg.
2 hp / 1,5 kw	750 d/d (rpm)	MOTOR 112M	804	344	112	500	700	310	350	135	83
3 hp / 2,2 kw	900 d/d (rpm)										83
3 hp / 2,2 kw	750 d/d (rpm)	MOTOR 132S	865	367	132	580	780	380	420		92
4 hp / 3 kw	900 d/d (rpm)										93
4 hp / 3 kw	750 d/d (rpm)	MOTOR 132M	903								100
5,5 hp / 4 kw	900 d/d (rpm)										104

AKUPLAJ ÖLÇÜLERİ / COUPLING DIMENSIONS REDÜKTÖR AKUPELİ / GEARBOX DRIVE



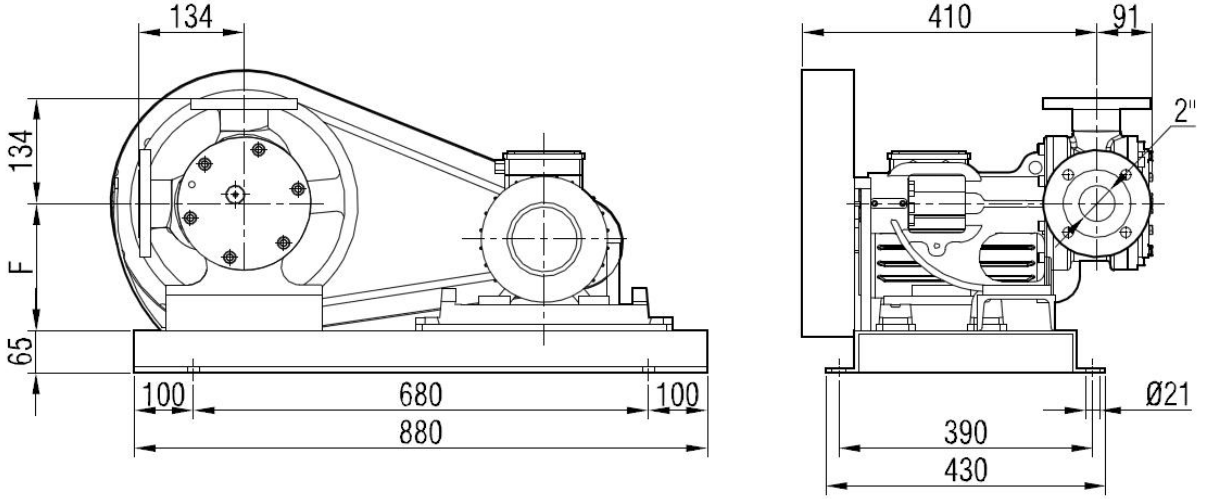
MOTOR GÜÇ VE DEVİRLERİ / MOTOR POWER AND SPEED			I	HD	H	B	C	D	E	F	G	kg.
1 hp / 0,75 kw	90/400 d/d (rpm)	İRAM42/80	821	314	118	430	550	260	300	135	60	64
2 hp / 1,5 kw	105/450 d/d (rpm)	İRAM52/90L	901	327	132	420	620	310	350		100	83
4 hp / 3 kw	280/600 d/d (rpm)	İRAM52/100L	930	336	141							500
3 hp/2,2 kw - 4 hp/3kw	50/234 - 65/570 d/d (rpm)	İRAM62/100L	994	330	149	500	700	310	350		100	
5,5 hp / 4 kw	87/570 d/d (rpm)	İRAM62/112M	1015	338								149
												111



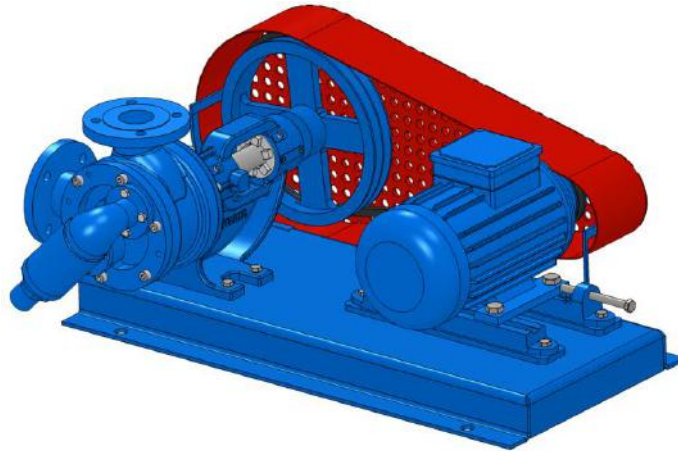
**YKF 200 POMPA
INTERNAL ECCENTRIC
GEAR PUMP**



**KAYIŞ KASNAK AKUPLELİ POMPA ÖLÇÜLERİ /
BELT PULLEY COUPLING PUMP DIMENSIONS**



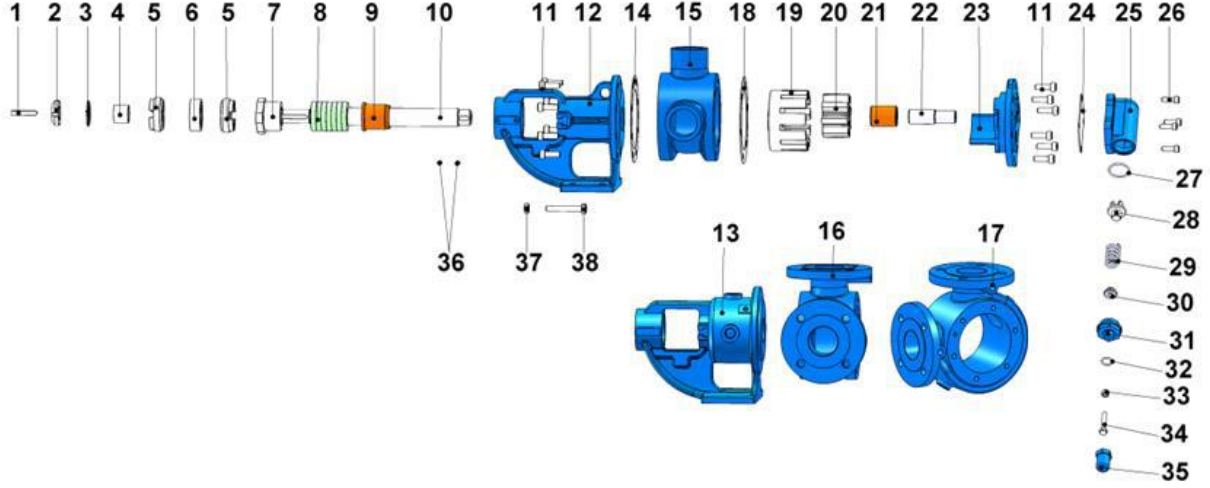
MOTOR GÜÇ VE DEVİRLERİ / MOTOR POWER AND SPEED		Pompa Devirleri / Pump speeds				F(1)	F(2)	F(3)	F(4)	kg.
		n1 d/d	n2 d/d	n3 d/d	n4 d/d					
3 hp / 2,2 kw	MOTOR 100L	450	400	350	310	135	190	190	245	120
4 hp / 3 kw	MOTOR 100L									130
5,5 hp / 4 kw	MOTOR 112M									135
7,5 hp / 5,5 kw	MOTOR 132S									145
10 hp / 7,5 kw	MOTOR 132M									155





YEDEK PARÇA LİSTESİ / SPARE PARTS LIST

**YUMUŞAK SALMASTRALI VE BYPASSLI / SEALED WITH SOFT SEAL AND PRESSURE RELIEF
VALVE ON COVER**

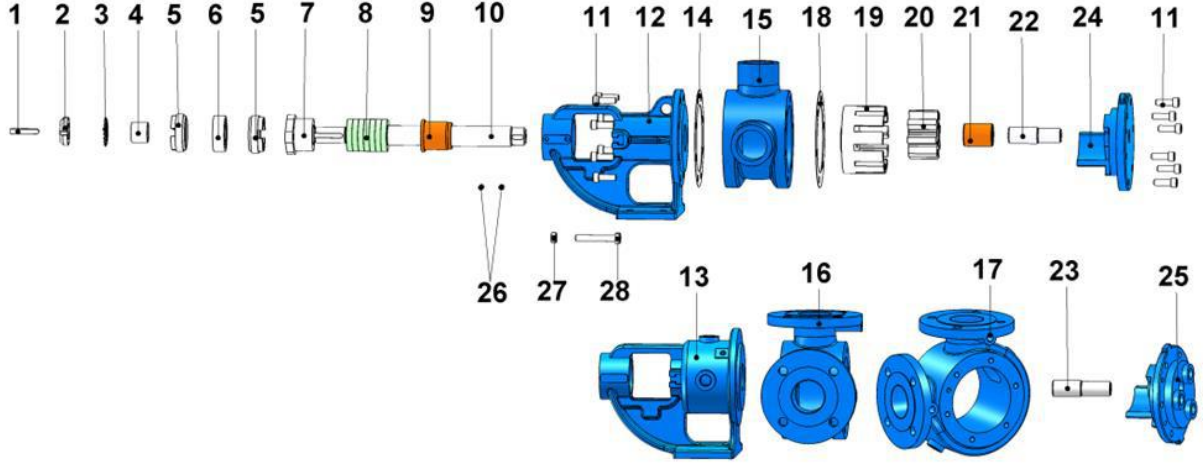


No	PARÇA İSMİ	PART NAME	ADET/ QTY.	No	PARÇA İSMİ	PART NAME	ADET/ QTY.
1	KAMA 8x7x50 AB	COUPLING KEY 8x7x50 AB	1	20	AVARA DIŞLİ	IDLER GEAR GEAR	1
2	KİLİT SOMUNU	LOCK NUT	1	21	AVARA DIŞLİ BURCU	IDLER BUSHING	1
3	KİLİT SACI	LOCK WASHER	1	22	KAPAK MİLİ	BYPASSED COVER PIN	1
4	BİLEZİK	SPACER	1	23	KAPAK (BYPASSLI)	COVER (w/ BYPASS INLETS)	1
5	AYAR SOMUNU	ADJUSTING NUT	2	24	BYPASS CONTASI	BYPASS GASKET	1
6	RULMAN (2206-2RS)	BALL BEARING (2206-2RS)	1	25	BYPASS	PRESSURE RELIEF VALVE	1
7	SALMASTRA BASKISI	PACKING PRESS	1	26	IMBUS CİVATA M8x25	INBUS BOLT M8x25	4
8	YUMUŞAK SALMASTRA	SOFT SEAL / PACKING GLAND	1 TK.	27	BYPASS O-RING	BYPASS O-RING	1
9	KONSOL BURCU	BRACKET BUSHING	1	28	KLEPE	VALVE	1
10	MİL	SHAFT	1	29	YAY	SPRING	1
11	IMBUS CİVATA M10x30	INBUS BOLT M10x30	14	30	PUL	WASHER	1
12	KONSOL	BRACKET	1	31	BYPASS KAPAĞI	BYPASS COVER	1
13	KONSOL (CEKETLİ)	BRACKET (w/HEATING JACKET)	1	32	TİJ KAPAK O-RİNG	CAP O-RING	1
14	KONSOL CONTASI	BRACKET GASKET	1	33	M8 SOMUN	NUT M8	1
15	ARA GÖVDE (BORU DIŞLİ 90°)	CASING (90° THREADED PORTS)	1	34	6 KÖŞE CİVATA M8x45	ADJUSTING SCREW M8x45	1
16	ARA GÖVDE (FLANŞLI 90°)	CASING (90° FLANGED PORTS)	1	35	TİJ KAPAĞI	CAP	1
17	ARA GÖVDE (FLANŞLI CEKETLİ 90°)	CASING (90° FLANGED PORTS & w/HEATING JACKET)	1	36	SETUSKUR M8x16	GRUB SCREW M8x16	4
18	KAPAK CONTASI	COVER GASKET	1	37	M10 SOMUN	NUT M10	2
19	ÇEVRE DIŞLİ	ROTOR GEAR	1	38	4 KÖŞE SALMASTRA BASKI CİVATASI M10x70	SQUARE SCREW M10x70	2



YEDEK PARÇA LİSTESİ / SPARE PARTS LIST

**YUMUŞAK SALMASTRALI, CEKETLİ VE KÖR KAPAKLI / SEALED WITH SOFT SEAL, JACKETED,
AND WITH BLIND COVER**

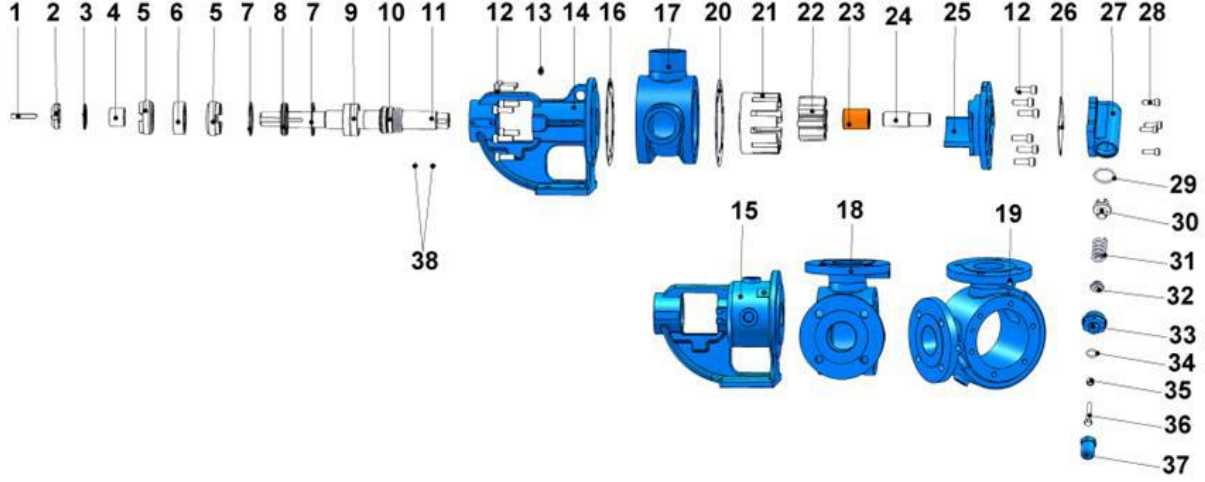


No	PARÇA İSMİ	PART NAME	ADET/ QTY.	No	PARÇA İSMİ	PART NAME	ADET/ QTY.
1	KAMA 8x7x50 AB	COUPLING KEY 8x7x50 AB	1	15	ARA GÖVDE (BORU DİŞLİ 90°)	CASING (90° THREADED PORTS)	1
2	KİLİT SOMUNU	LOCK NUT	1	16	ARA GÖVDE (FLANŞLI 90°)	CASING (90° FLANGED PORTS)	1
3	KİLİT SACI	LOCK WASHER	1	17	ARA GÖVDE (FLANŞLI CEKETLİ 90°)	CASING (90° FLANGED PORTS & w/HEATING JACKET)	1
4	BİLEZİK	SPACER	1	18	KAPAK CONTASI	COVER GASKET	1
5	AYAR SOMUNU	ADJUSTING NUT	2	19	ÇEVRE DİŞLİ	ROTOR GEAR	1
6	RULMAN (2206-2RS)	BALL BEARING (2206-2RS)	1	20	AVARA DİŞLİ	IDLER GEAR GEAR	1
7	SALMASTRA BASKISI	PACKING PRESS	1	21	AVARA DİŞLİ BURCU	IDLER BUSHING	1
8	YUMUŞAK SALMASTRA	SOFT SEAL / PACKING GLAND	1 TK.	22	KAPAK MİLİ	BYPASSED COVER PIN	1
9	KONSOL BURCU	BRACKET BUSHING	1	23	CEKETLİ KAPAK MİLİ	JACKETD COVER PIN	1
10	MİL	SHAFT	1	24	KAPAK (KÖR)	BLIND COVER	1
11	IMBUS CİVATA M10x30	INBUS BOLT M10x30	14	25	KAPAK (CEKETLİ)	COVER (w/ HEATING JACKET)	1
12	KONSOL	BRACKET	1	26	SETUSKUR M10x16	GRUB SCREW M10x16	4
13	KONSOL (CEKETLİ)	BRACKET (w/HEATING JACKET)	1	27	M10 SOMUN	NUT M10	2
14	KONSOL CONTASI	BRACKET GASKET	1	28	4 KÖŞE SALMASTRA BASKI CİVATASI M10x70	SQUARE SCREW M10x70	2



YEDEK PARÇA LİSTESİ / SPARE PARTS LIST

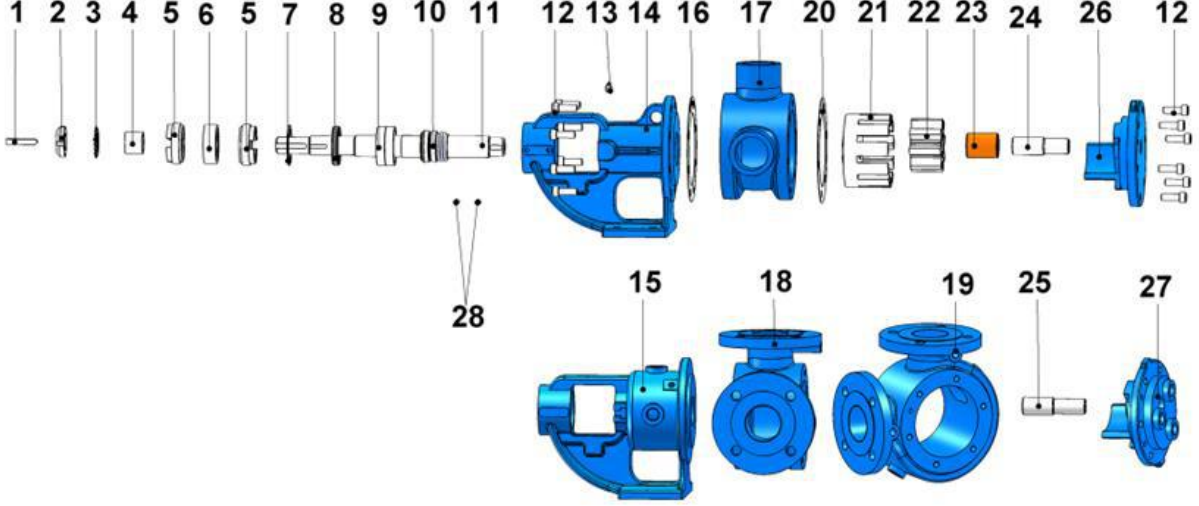
MEKANİK SALMASTRALI VE BYPASSLI / SEALED WITH MECHANICAL SEAL, AND PRESSURE RELIEF VALVE ON COVER



No	PARÇA İSMİ	PART NAME	ADET/ QTY.	No	PARÇA İSMİ	PART NAME	ADET/ QTY.
1	KAMA 8x7x50 AB	COUPLING KEY 8x7x50 AB	1	20	KAPAK CONTASI	COVER GASKET	1
2	KİLİT SOMUNU	LOCK NUT	1	21	ÇEVRE DİŞLİ	ROTOR GEAR	1
3	KİLİT SACI	LOCK WASHER	1	22	AVARA DİŞLİ	IDLER GEAR GEAR	1
4	BİLEZİK	SPACER	1	23	AVARA DİŞLİ BURCU	IDLER BUSHING	1
5	AYAR SOMUNU	ADJUSTING NUT	2	24	KAPAK MİLİ	BYPASSED COVER PIN	1
6	RULMAN (2206-2RS)	BALL BEARING (2206-2RS)	1	25	KAPAK (BYPASSLI)	COVER (w/ BYPASS INLETS)	1
7	İÇ SEGMAN (ø62)	INTERNAL CIRCLIP (ø62)	2	26	BYPASS CONTASI	BYPASS GASKET	1
8	KEÇE ø35xø62x10	LIP SEAL ø35xø62x10	1	27	BYPASS	PRESSURE RELIEF VALVE	1
9	RULMAN (6007)	BALL BEARING (6007)	2	28	İMBUS CİVATA M8x25	INBUS BOLT M8x25	4
10	MEKANİK SALMASTRA ø35	MECHANICAL SEAL ø35	1	29	BYPASS O-RİNG	BYPASS O-RING	1
11	MİL	SHAFT	1	30	KLEPE	VALVE	1
12	İMBUS CİVATA M10x30	INBUS BOLT M10x30	14	31	YAY	SPRING	1
13	GRESÖR R3/8"	GREASING FITTING R3/8"	1	32	PUL	WASHER	1
14	KONSOL	BRACKET	1	33	BYPASS KAPAĞI	BYPASS COVER	1
15	KONSOL (CEKETLİ)	BRACKET (w/HEATING JACKET)	1	34	TİJ KAPAK O-RİNG	CAP O-RING	1
16	KONSOL CONTASI	BRACKET GASKET	1	35	M8 SOMUN	NUT M8	1
17	ARA GÖVDE (BORU DİŞLİ 90°)	CASING (90° THREADED PORTS)	1	36	6 KÖŞE CİVATA M8x45	ADJUSTING SCREW M8x45	1
18	ARA GÖVDE (FLANŞLI 90°)	CASING (90° FLANGED PORTS)	1	37	TİJ KAPAĞI	CAP	1
19	ARA GÖVDE (FLANŞLI CEKETLİ 90°)	CASING (90° FLANGED PORTS & w/HEATING JACKET)	1	38	SETUSKUR M10x16	GRUB SCREW M10x16	4



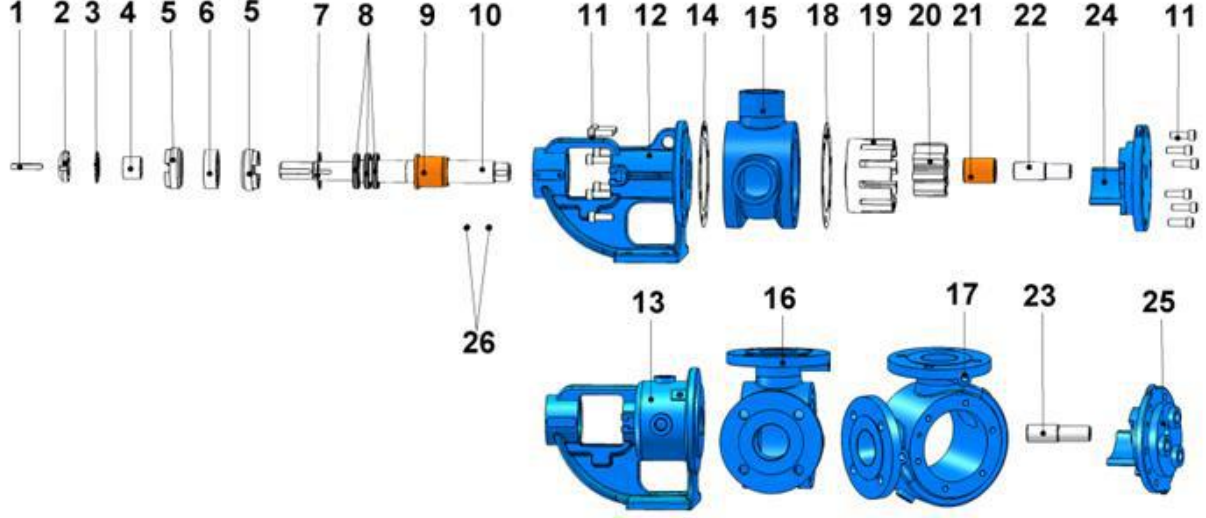
YEDEK PARÇA LİSTESİ / SPARE PARTS LIST
**MEKANİK SALMASTRALI, CEKETLİ VE KÖR KAPAKLI / SEALED WITH
MECHANICAL SEAL, JACKETED, AND WITH BLIND COVER**



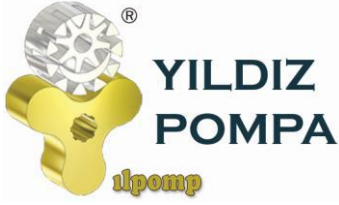
No	PARÇA İSMİ	PART NAME	ADET/ QTY.	No	PARÇA İSMİ	PART NAME	ADET/ QTY.
1	KAMA 8x7x50 AB	COUPLING KEY 8x7x50 AB	1	15	KONSOL (CEKETLİ)	BRACKET (w/HEATING JACKET)	1
2	KİLİT SOMUNU	LOCK NUT	1	16	KONSOL CONTASI	BRACKET GASKET	1
3	KİLİT SACI	LOCK WASHER	1	17	ARA GÖVDE (BORU DİŞLİ 90°)	CASING (90° THREADED PORTS)	1
4	BİLEZİK	SPACER	1	18	ARA GÖVDE (FLANŞLI 90°)	CASING (90° FLANGED PORTS)	1
5	AYAR SOMUNU	ADJUSTING NUT	2	19	ARA GÖVDE (FLANŞLI CEKETLİ 90°)	CASING (90° FLANGED PORTS & w/HEATING JACKET)	1
6	RULMAN (2206-2RS)	BALL BEARING (2206-2RS)	1	20	KAPAK CONTASI	COVER GASKET	1
7	İÇ SEGMAN (ø62)	INTERNAL CIRCLIP (ø62)	2	21	ÇEVRE DİŞLİ	ROTOR GEAR	1
8	KEÇE ø35xø62x10	LIP SEAL ø35xø62x10	1	22	AVARA DİŞLİ	IDLER GEAR GEAR	1
9	RULMAN (6007)	BALL BEARING (6007)	2	23	AVARA DİŞLİ BURCU	IDLER BUSHING	1
10	MEKANİK SALMASTRA ø35	MECHANICAL SEAL ø35	1	24	KAPAK MİLİ	BYPASSED COVER PIN	1
11	MİL	SHAFT	1	25	CEKETLİ KAPAK MİLİ	JACKETD COVER PIN	1
12	İMBUS CİVATA M10x30	INBUS BOLT M10x30	14	26	KAPAK (KÖR)	BLIND COVER	1
13	GRESÖR R3/8"	GREASING FITTING R3/8"	1	27	KAPAK (CEKETLİ)	COVER (w/ HEATING JACKET)	1
14	KONSOL	BRACKET	1	28	SETUSKUR M10x16	GRUB SCREW M10x16	4



YEDEK PARÇA LİSTESİ / SPARE PARTS LIST
**KEÇELİ, CEKETLİ VE KÖR KAPAKLI / SEALED WITH LIP SEAL, JACKETED
AND WITH BLIND COVER**



No	PARÇA İSMİ	PART NAME	ADET/ QTY.	No	PARÇA İSMİ	PART NAME	ADET/ QTY.
1	KAMA 8x7x50 AB	COUPLING KEY 8x7x50 AB	1	14	KONSOL CONTASI	BRACKET GASKET	1
2	KİLİT SOMUNU	LOCK NUT	1	15	ARA GÖVDE (BORU DİŞLİ 90°)	CASING (90° THREADED PORTS)	1
3	KİLİT SACI	LOCK WASHER	1	16	ARA GÖVDE (FLANŞLI 90°)	CASING (90° FLANGED PORTS)	1
4	BİLEZİK	SPACER	1	17	ARA GÖVDE (FLANŞLI CEKETLİ 90°)	CASING (90° FLANGED PORTS & w/HEATING JACKET)	1
5	AYAR SOMUNU	ADJUSTING NUT	2	18	KAPAK CONTASI	COVER GASKET	1
6	RULMAN (2206-2RS)	BALL BEARING (2206-2RS)	1	19	ÇEVRE DİŞLİ	ROTOR GEAR	1
7	İÇ SEGMAN (ø56)	INTERNAL CIRCLIP (ø56)	1	20	AVARA DİŞLİ	IDLER GEAR GEAR	1
8	KEÇE ø35xø56x10	LIP SEAL ø35xø56x10	3	21	AVARA DİŞLİ BURCU	IDLER BUSHING	1
9	KONSOL BURCU	BRACKET BUSHING	1	22	KAPAK MİLİ	COVER PIN	1
10	MİL	SHAFT	1	23	CEKETLİ KAPAK MİLİ	JACKETD COVER PIN	1
11	IMBUS CİVATA M10x30	INBUS BOLT M10x30	14	24	KAPAK (KÖR)	BLIND COVER	1
12	KONSOL	BRACKET	1	25	KAPAK (CEKETLİ)	COVER (w/ HEATING JACKET)	1
13	KONSOL (CEKETLİ)	BRACKET (w/HEATING JACKET)	1	26	SETUSKUR M8x16	GRUB SCREW M8x16	4



YKUF 2½" POMPA INTERNAL ECCENTRIC GEAR PUMP



POMPA DEĞERLERİ / PUMP PROPERTIES

Q	: 32 m ³ /h
Hm	:1 ~ 14 Bar
T	:0 ~ 200 °C
n	:420 d/d
Visc.	:100 ~ 250.000 SSU

KULLANIM ALANLARI

- Fuel Oil Servis Tankları, Gaz Yağı, Mazot Tankerlerinde
- Reçine ve Polimerler
- Asfalt ve Bitüm
- Kağıt ve Boya Sanayinde
- Küçük çapta kızgın yağ sirkülasyonlarında
- İlaç, kimya ve deterjan sanayinde
- Gıda Sanayinde.

USE AREAS

- Fuel Oil Service Tanks, Gasoil, Diesel Tankers
- Resin and Polymer
- Asphalt and Bitumen
- Paper and Paint/dye industry
- Circulation of Hot Oil (limited)
- Medicine, Chemical and Detergent Industry
- Food Industry.

MALZEME SEÇENEKLERİ

- Pompa Gövdesi, Kapaklar : Dökme (pik) demir, Sfero döküm, Çelik döküm, Paslanmaz AISI 304- AISI 316 döküm
- Dişliler : Sfero döküm, Çelik döküm, Paslanmaz AISI 304- AISI 316 döküm
- Yataklar : Snbz 12 bronz, karbon grafit, Silisyum Karbür, Sert Metal Kaplama, rulman
- Sızdırmazlık: Yumuşak Salmastra, Rotatherm Salmastra, Mekanik salmastra. Keçeli Sistem, Kartex Mekanik Salmastra

MATERIAL OPTIONS

- Pump Body, covers : Pig Cast Iron, Spheroidal Cast iron, Cast Steel, AISI 304/316 CrNi Stainless Steel
- Gears : Spheroidal Cast iron, Cast Steel, AISI 304/316 CrNi Stainless Steel
- Bearings: Snbz 12 bronze, carbon graphite, silicon carbide, hard metal coated steel, bearing
- Sealing: Soft Seal or Packing Gland, Rotatherm Seal, Lip Seal, Mechanical Seal, Cartridge Type Mechanical Seal



YKUF 2½" POMPA INTERNAL ECCENTRIC GEAR PUMP



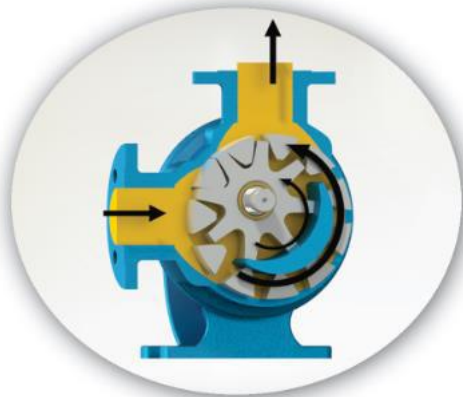
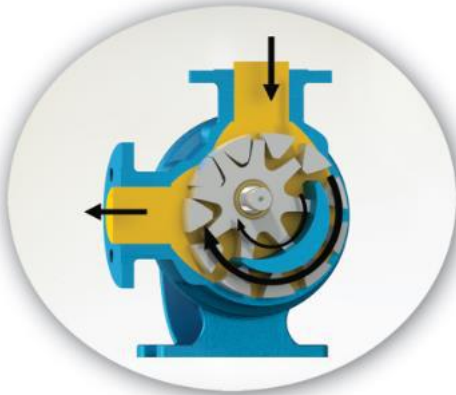
İÇTEN EKSANTİK DİŞLİ POMPA ÇALIŞMA PRENSİBİ / WORKING PRINCIPLE OF INTERNAL ECCENTRIC GEAR PUMP

Yıldız Pompa' nın "dişli içinde dişli" prensibinde sadece iki tane hareketli parça vardır. Bütün pozitif deplasmanlı YILDIZ dişli pompalarının güvenilir ve verimli çalışmasının sırrı budur. Sıvının pozitif deplasmanı (yer değiştirmesi) rotor ve avare dişlisinin dişleri arasındaki boşluğun komple dolmasıyla sağlanmaktadır. Bütün dişli pompalarda olduğu gibi, YILDIZ POMPA' da da performansın en üst noktaya çıkmasını sınırlayıcı yegane faktör, pompalanan sıvının diğerlerine göre daha temiz olmasını istemesidir.

Pompa milinin her devrinde emiş ağızı yoluyla belli bir miktar sıvı pompaya girer. Bu sıvı rotor ile avare dişlisi arasındaki boşluğu doldurur. Pompa kapağında bulunan hilal, çıkış ağızına doğru pürüzsüz şekilde hareket eden sıvının akışını ayırır. Kendi dişleri ile hilalin iç yüzeyi arasında sıvı taşıyan avare dişlisi pompa kapağının desteklediği bir mil üzerinde döner. Dişleri arasında sıvı taşıyan rotor dişlisi pompa gövdesi ile hilalin dış yüzeyi arasında hareket eder ve pompa miline bağlıdır.

YILDIZ's simple "gear-within a gear" principle has only two moving parts. It is the secret of dependable, efficient operation of all positive displacement YILDIZ POMPA's PUMPS. The positive displacement of liquid is accomplished by the complete filling of the spaces between the teeth of the rotor and idler gears. The only limiting factor to peak performance in YILDIZ POMPA, as with all rotary pumps, is that the liquid pumped must be comparatively clean.

With every revolution of the pump's shaft, a definite amount of liquid enters the pump through the suction port. This liquid fills the spaces between the teeth of the rotor and the idler. The crescent on the pump head splits the flow of liquid as it moves smoothly towards the discharge port. The idler gear, which carries the liquid between its teeth and the inside surface of the crescent is connected to pump cover. On the otherhand, rotor gear which is rotated directly with pump shaft delivers the liquid between gear teeth and crescent's souter surface.



YKUF 2½" POMPA INTERNAL ECCENTRIC GEAR PUMP



Yandaki renkli kısım sıvının pompa gövdesindeki emiş ağızı alanına, rotor dişlisi ve avare dişlisi dişleri arasındaki dişli boşlukları alanına girişini gösterir. İki siyah ok pompanın dönüş ve sıvının ilerleyişini gösterir.

The yellow colored portion at side indicates the liquid as it enters the suction port area of the casing and the area between the rotor teeth and corresponding concave area between the idler teeth. The two black arrows indicate the pump rotation and progress of the liquid.



"Dişli içinde dişli" prensibinde çalışan dişliler ile pompa içinde sıvının ilerleyişine dikkat edin. Aynı zamanda, pompa kapağı üzerindeki hilal şeklinin sıvıyı nasıl böldüğüne ve emiş ile boşaltma ağızları arasında bir keçe (conta) gibi vazife gördüğüne dikkat ediniz.

Notice the progress of the liquid through the pump and between the teeth of rotor idler gear. Also, note how the crescent shape on the head divides the liquid and acts as a seal between the suction and discharge ports.



Bu resim pompanın iç kısmının dolup sıvının boşaltma ağızı alanına itilmesinden hemen önceki durumunu göstermektedir. Avare ve rotor dişlilerinin dizaynının sıvı için nasıl bir kapalı cep oluşturduğuna ve bunun tam bir hacim kontrolü sağlanmasını nasıl garantilediğine dikkat ediniz.

This illustration shows the pump in a nearly flooded condition just previous to the liquid being forced into the discharge port area. Notice how the gear design of the idler and rotor form locked pockets for the liquid to guarantee absolute volume control.



Bu görüntü pompanın tamamen dolup taşıdığı durumu ve sıvının boşaltma işlemini, boşaltma ağızından ilerleyişini göstermektedir. Emiş ve boşaltma ağızlarına eşit mesafede sızdırmaz bir keçe oluşturan, sıvıyı boşaltma ağızından dışarı doğru iten, rotor ve avare dişlisinin dişleri birbiri içine geçer.

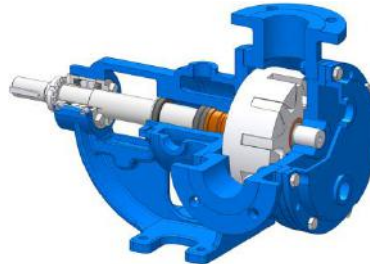
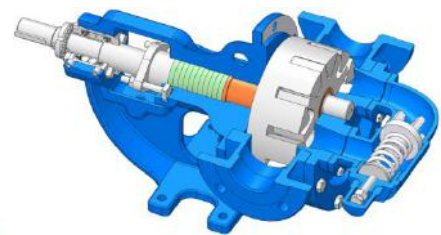
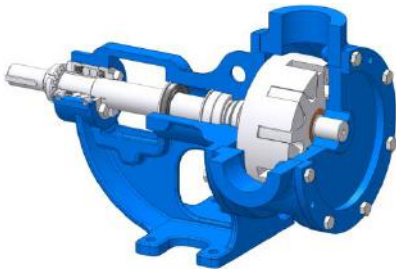
The view shows the pump in a completely flooded condition and in the process of discharging the liquid through discharge port. The rotor and idler teeth mesh, forming a seal equidistant between the both ports, forcing liquid out the discharge port.



YKUF 2½" POMPA INTERNAL ECCENTRIC GEAR PUMP

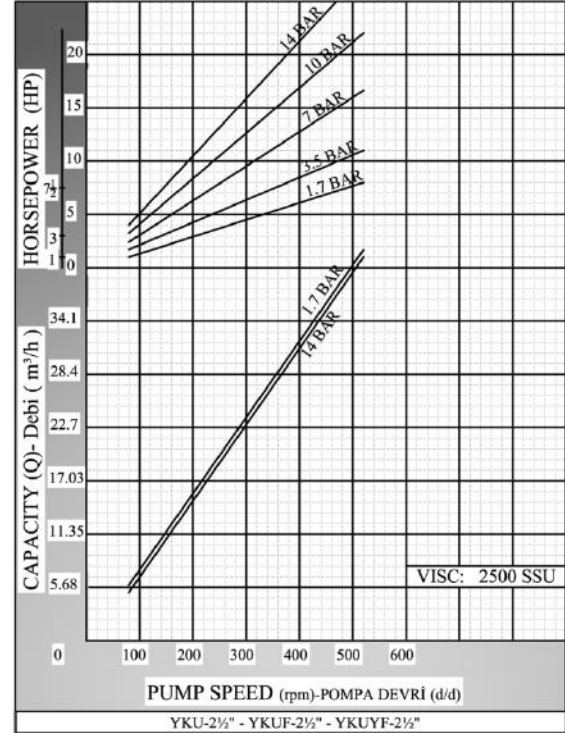
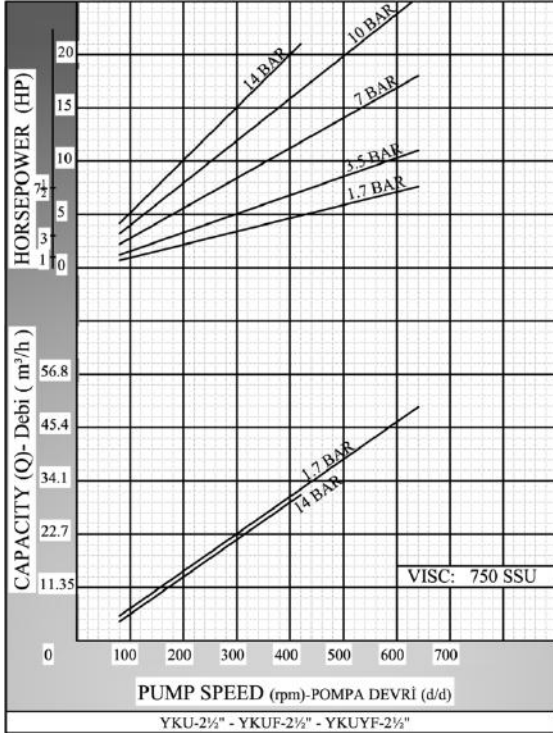
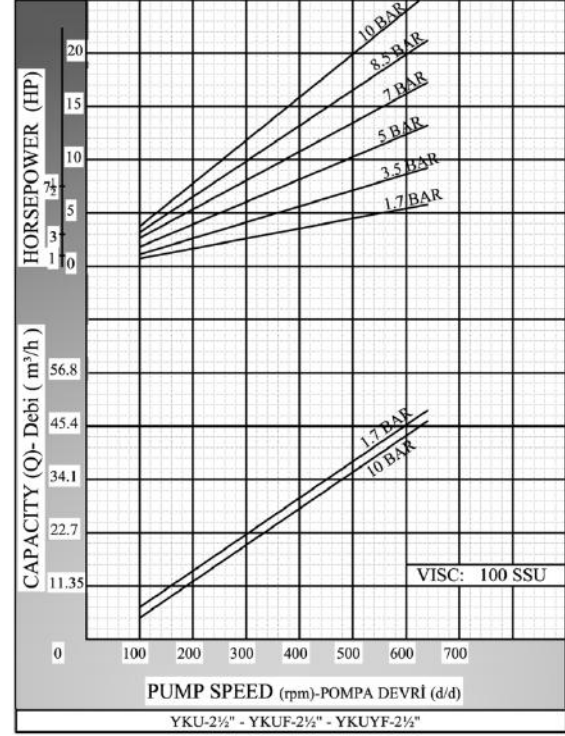
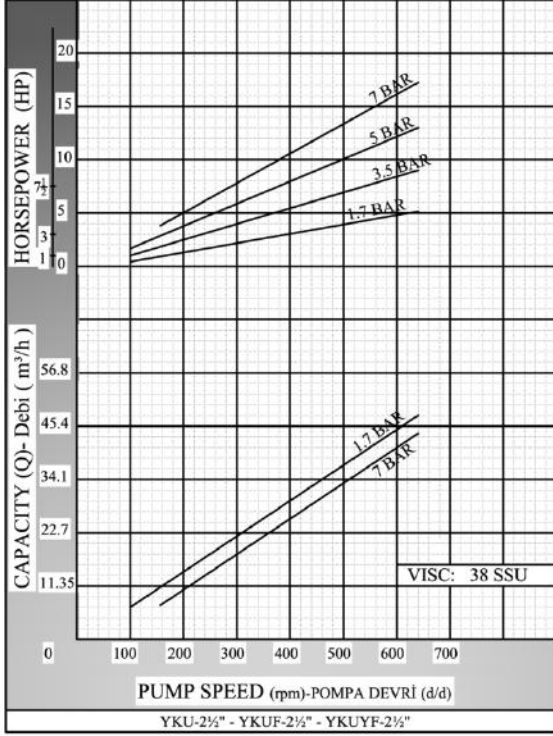


YKU-2½" - YKUF-2½" - YKUYF-2½" POMPASINA AİT KAPASİTE VE GÜÇ TABLOSU / CAPACITY AND POWER TABLE						
KAPASİTE (m³/h) CAPACITY (Q)	DEVİR (d/d) SPEED (rpm)	ÇIKIŞ BASINCI / PRESSURE				VİSKOZİTE VISCOSITY
		2,5 Bar	5 Bar	7,5 Bar	10 Bar	
4	60	3 HP	4 HP	5,5 HP	5,5 HP	75.000 SSU
5	80	4 HP	5,5 HP	5,5 HP	5,5 HP	25.000 SSU
6	100	4 HP	5,5 HP	5,5 HP	7,5 HP	25.000 SSU
16	200	7,5 HP	10 HP	10 HP	15 HP	75.000 SSU
22	280	7,5 HP	10 HP	15 HP	15 HP	25.000 SSU
27	350	7,5 HP	10 HP	15 HP	20 HP	7.500 SSU
32	400	7,5 HP	15 HP	15 HP	20 HP	2.500 SSU





KAPASİTE EĞRİLERİ / CAPACITY GRAPHS

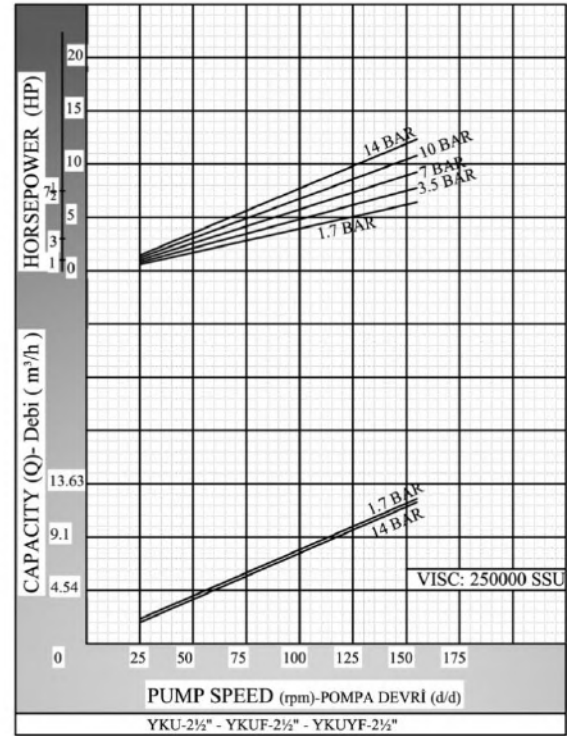
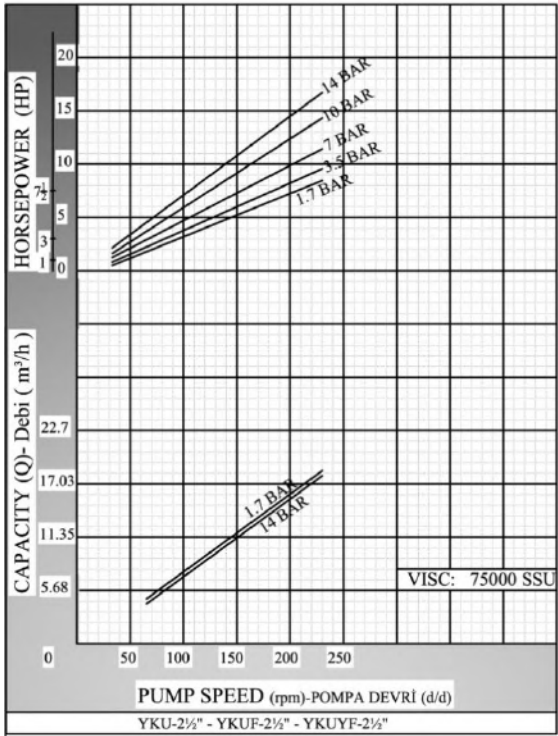
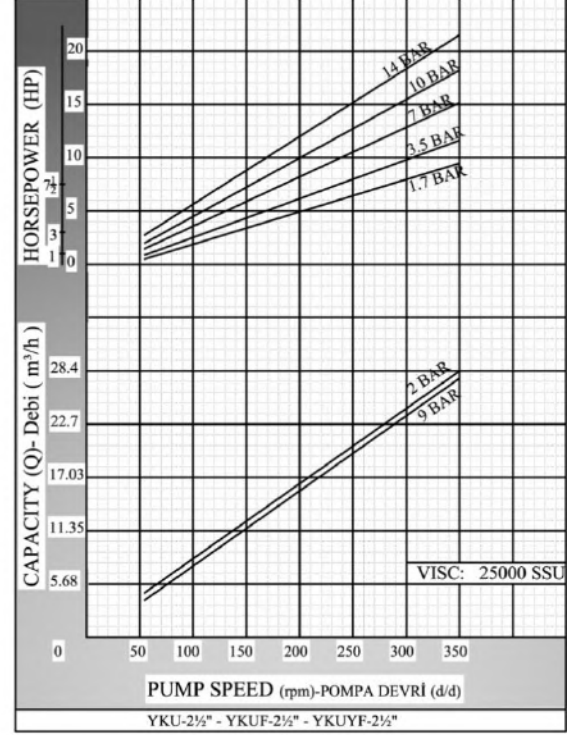
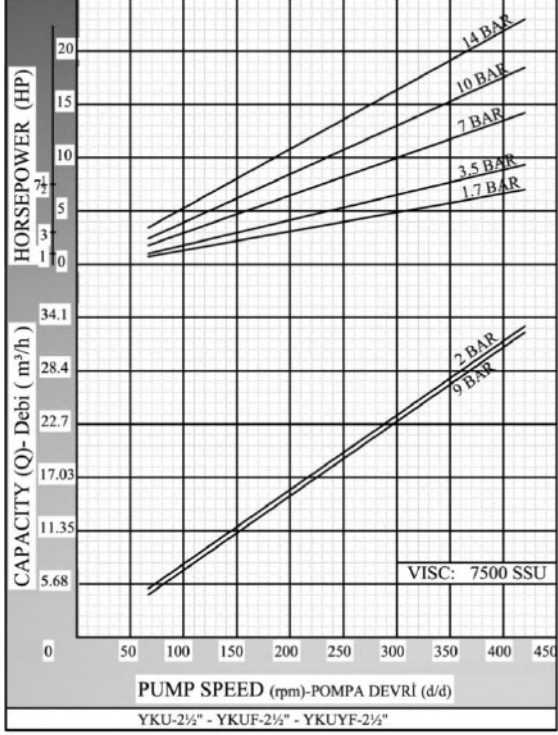




**YILDIZ
POMPA**

ilpomp

**YKUF 2½" POMPA
INTERNAL ECCENTRIC
GEAR PUMP**





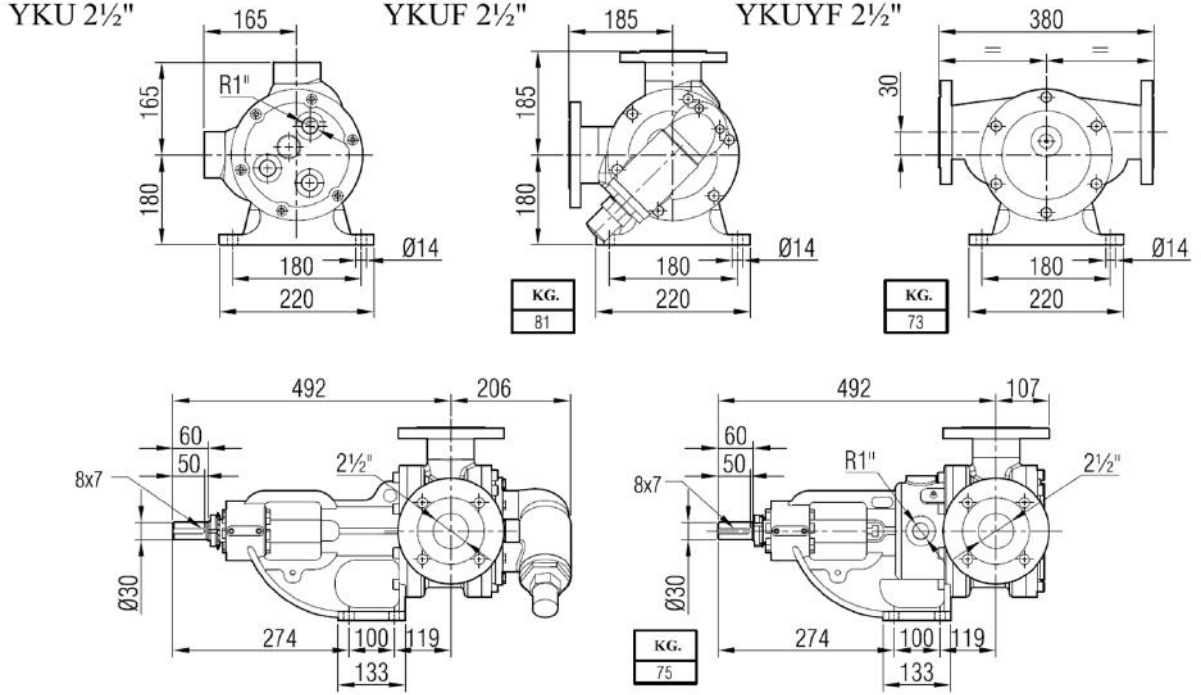
**YILDIZ
POMPA**

ilpomp

**YKUF 2½" POMPA
INTERNAL ECCENTRIC
GEAR PUMP**

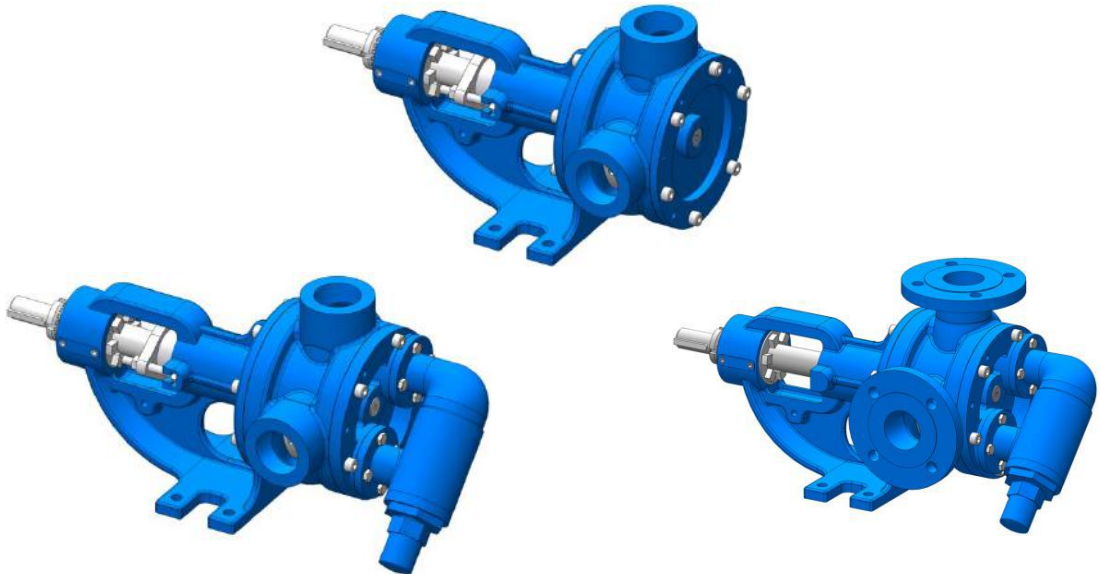


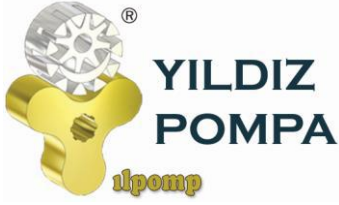
POMPA BOYUT ÖLÇÜLERİ / PUMP DIMENSIONS



Pompa malzemesi paslanmaz çelik olduğunda ölçülerde değişiklik olacaktır. Paslanmaz pompa ölçüleri için firma ile iletişime geçebilirsiniz.

When the material of the pump is stainless steel, there will be changes in the dimensions. You can contact the company for stainless steel pump dimensions.



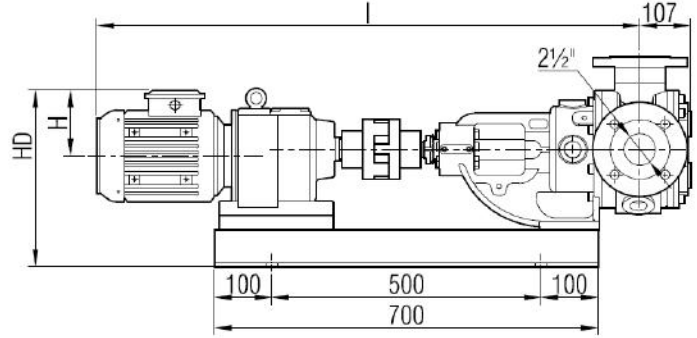
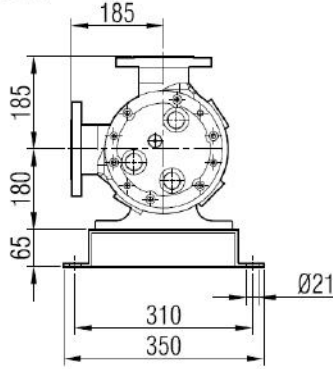


YKUF 2½" POMPA INTERNAL ECCENTRIC GEAR PUMP

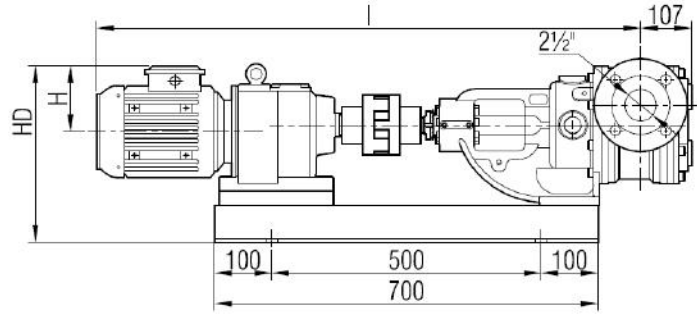
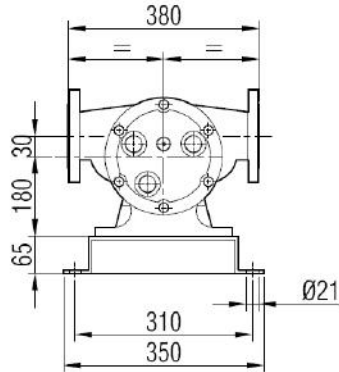


AKUPLAJ ÖLÇÜLERİ / COUPLING DIMENSIONS REDÜKTÖR AKUPELİ / GEARBOX DRIVE

YKUF 2½"

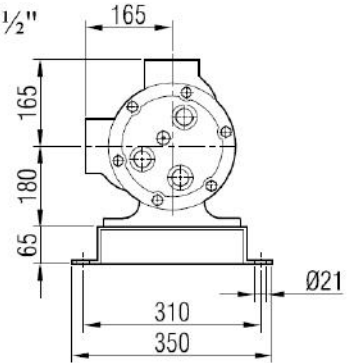


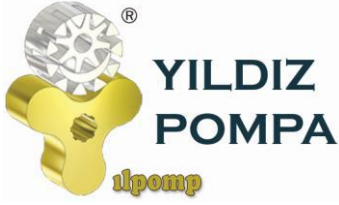
YKUYF 2½"



MOTOR GÜÇ VE DEVİRLERİ / MOTOR POWER AND SPEED	I	HD	H	kg.
3 - 4 hp / 2.2 - 3 kw 47/98 d/d (rpm) RAM63/100L	1105	375	141	156/159
5,5 hp / 4 kw 87/93 d/d (rpm) RAM63/112M	1125	383	149	161

YKU 2½"

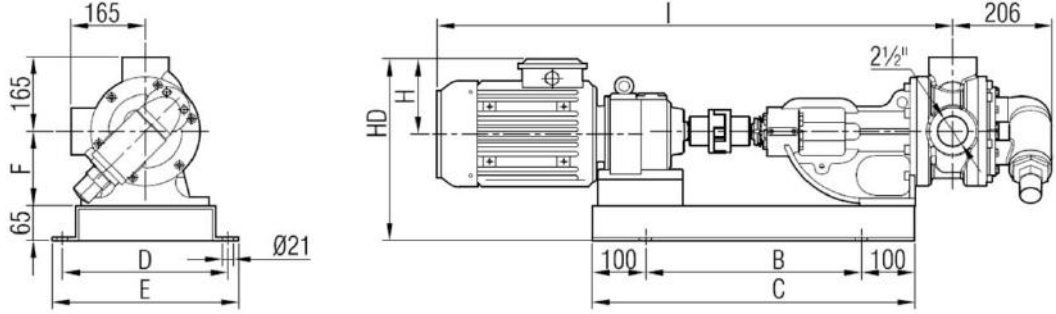




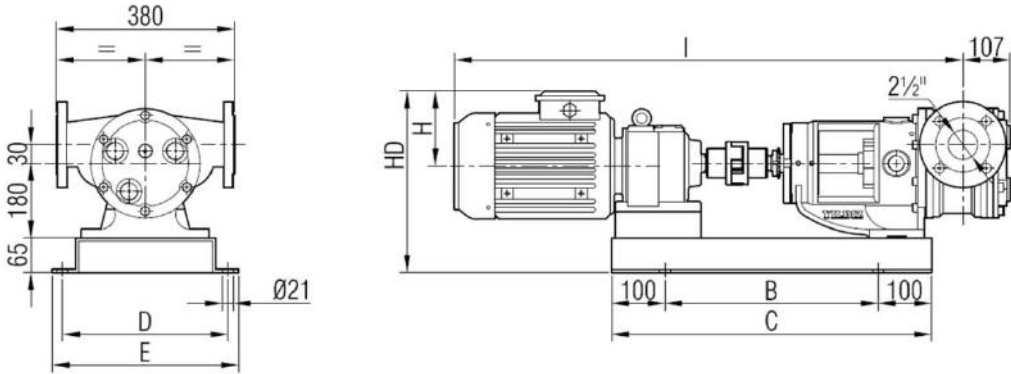
YKUF 2½" POMPA INTERNAL ECCENTRIC GEAR PUMP



YKU 2½"

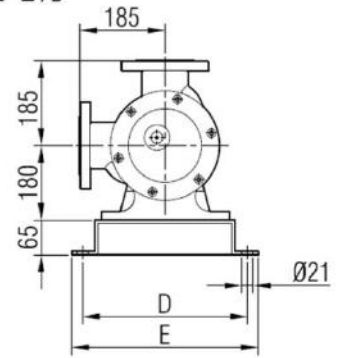


YKUYF 2½"



YKUF 2½"

MOTOR GÜÇ VE DEVİRLERİ / MOTOR POWER AND SPEED		I	HD	H	B	C	D	E	kg.
5,5 hp / 4 kw	7,5 hp / 5,5 kw	1123	383	149	500	700			158
87/480 d/d(rpm)	210/450 d/d(rpm)								173
IRAM62/112M	IRAM62/C112M								
7,5 hp / 5,5 kw		1215							184
75/210 d/d(rpm)	IRAM72/132S								
10 hp / 7,5 kw	15 hp / 11 kw	1261	411	182	600	800			195
93/450 d/d(rpm)	200/450 d/d(rpm)								197
IRAM72/132M	IRAM72/C132M								
20 hp / 15 kw		1446	457	225	680				335
130/450 d/d(rpm)	IRAM82/160L								





**YILDIZ
POMPA**

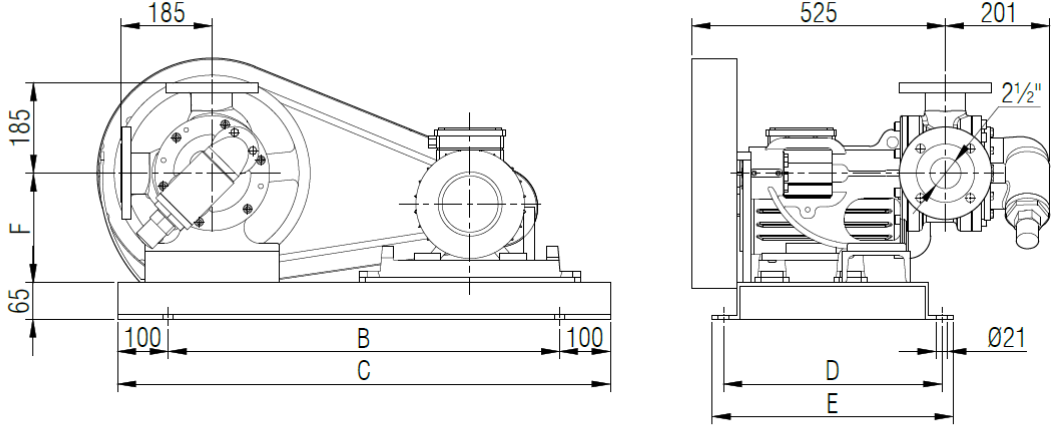
ilpomp

**YKUF 2½" POMPA
INTERNAL ECCENTRIC
GEAR PUMP**

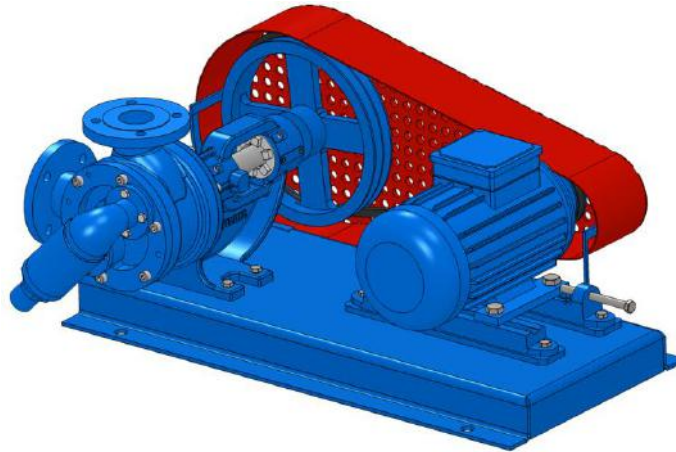


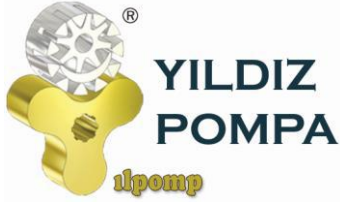
**KAYIŞ KASNAK AKUPLELİ POMPA ÖLÇÜLERİ /
BELT PULLEY COUPLING PUMP DIMENSIONS**

YKUF 2½"



MOTOR GÜÇ VE DEVİRLERİ / MOTOR POWER AND SPEED		Pompa Devirleri / Pump speeds				F(1)	F(2)	F(3)	F(4)	B	C	D	E	kg.
		n1 d/d	n2 d/d	n3 d/d	n4 d/d									
7,5 hp / 5,5 kw	MOTOR 132S	450	400	350	310	180	180	245	245	680	880	390	430	205
10 hp / 7,5 kw	MOTOR 132M									950	1150	530	570	215
15 hp / 11 kw	MOTOR 160M									950	1150	530	570	270



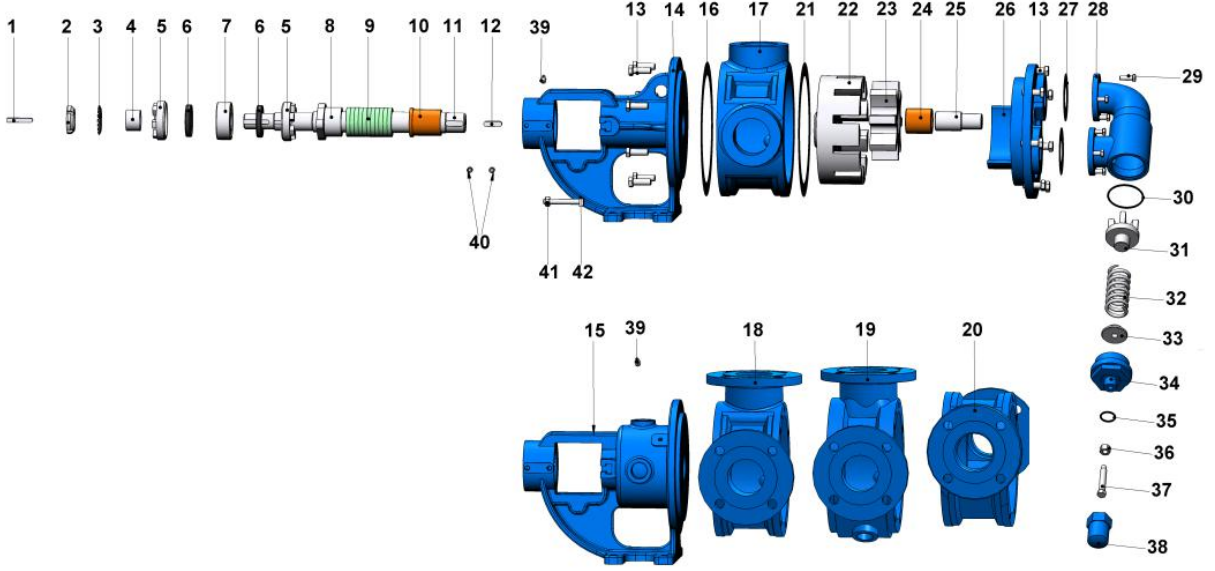


YKUF 2½" POMPA INTERNAL ECCENTRIC GEAR PUMP

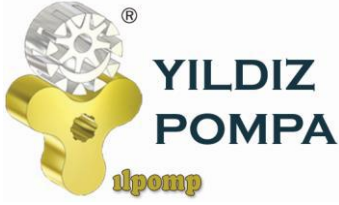


YEDEK PARÇA LİSTESİ / SPARE PARTS LIST

YUMUŞAK SALMASTRALI VE BYPASSLI / SEALED WITH SOFT SEAL AND PRESSURE RELIEF
VALVE ON COVER



No	PARÇA İSMİ	PART NAME	ADET/ QTY.	No	PARÇA İSMİ	PART NAME	ADET/ QTY.
1	KAMA 8x7x50 AB	COULPING KEY 8x7x50 AB	1	22	ÇEVRE DİŞLİ	ROTOR GEAR	1
2	KİLİT SOMUNU	LOCK NUT	1	23	AVARA DİŞLİ	IDLER GEAR	1
3	KİLİT SACI	LOCK WASHER	1	24	AVARA DİŞLİ BURCU	IDLER BUSHING	1
4	BİLEZİK	SPACER	1	25	KAPAK MİLİ	COVER PIN	1
5	AYAR SOMUNU	ADJUSTING NUT	2	26	KAPAK (BYPASSLI)	COVER (w/ BYPASS INLETS)	1
6	KEÇE ø40xø62x10	LIP SEAL ø40xø62x10	2	27	BYPASS CONTASI	BYPASS GASKET	2
7	RULMAN (3207)	BALL BEARING (3207)	1	28	BYPASS	PRESSURE RELIEF VALVE - BYPASS	1
8	SALMASTRA BASKISI	PACKING PRESS	1	29	6 KÖŞE CİVATA M8x25	HEX BOLT M8x25	8
9	YUMUŞAK SALMASTRA	SOFT SEAL / PACKING GLAND	1 TK.	30	BYPASS O-RING	BYPASS O-RING	1
10	KONSOL BURCU	BRACKET BUSHING	1	31	KLEPE	VALVE	1
11	MİL	SHAFT	1	32	YAY	SPRING	1
12	KAMA 10x8x35 A	ROTOR KEY 10x8x35 A	1	33	PUL	WASHER	1
13	6 KÖŞE CİVATA M12x35	HEX BOLT M12x35	15	34	BYPASS KAPAĞI	BYPASS COVER	1
14	KONSOL	BRACKET	1	35	TİJ KAPAK O-RİNG	CAP O-RING	1
15	KONSOL (CEKETLİ)	BRACKET (w/ HEATING JACKET)	1	36	M12 SOMUN	NUT M12	1
16	KONSOL CONTASI	BRACKET GASKET	1	37	6 KÖŞE CİVATA M12x80	ADJUSTING SCREW M12x80	1
17	ARA GÖVDE (BORU DİŞLİ 90°)	CASING (w/ 90° THREADED PORTS)	1	38	TİJ KAPAĞI	CAP	1
18	ARA GÖVDE (FLANŞLI 90°)	CASING (w/ 90° FLANGED PORTS)	1	39	GRESÖR R3/8"	GREASING FITTING R3/8"	1
19	ARA GÖVDE (FLANŞLI CEKETLİ 90°)	CASING (90° FLANGED PORTS & w/ HEATING JACKETS)	1	40	SETUSKUR M10x16	GRUB SCREWS M10x16	4
20	ARA GÖVDE (FLANŞLI 180°)	CASING (w/ 180° FLANGED PORTS)	1	41	M10 SOMUN	NUT M10	2
21	KAPAK CONTASI	COVER GASKET	1	42	4 KÖŞE SALMASTRA BASKI CİVATASI M10x70	SQUARE SCREW M10x70	2

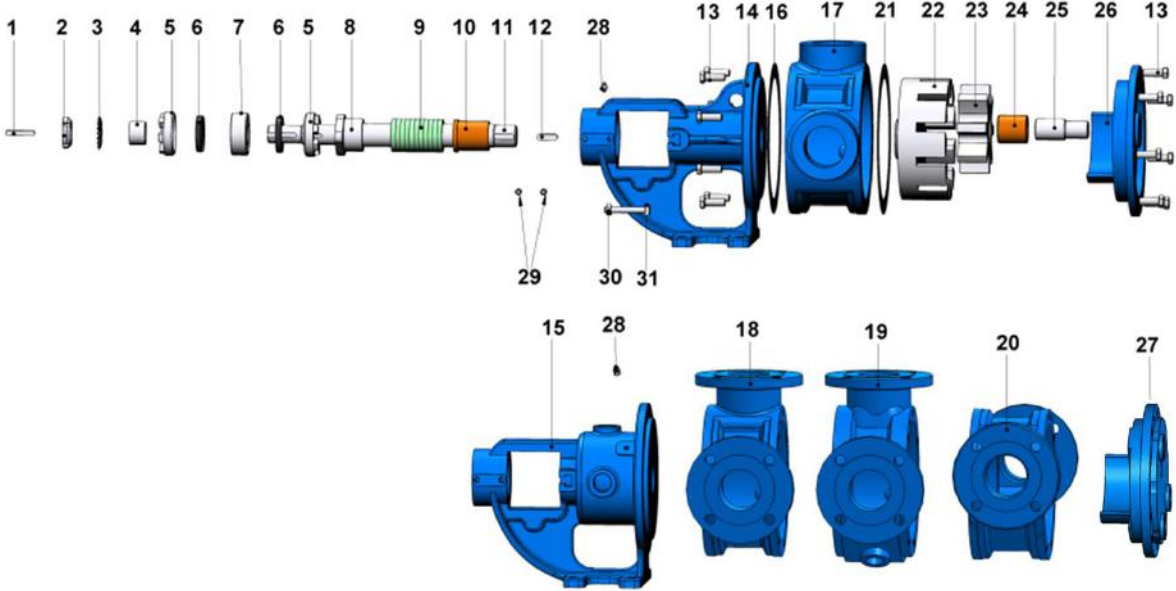


YKUF 2½" POMPA INTERNAL ECCENTRIC GEAR PUMP



YEDEK PARÇA LİSTESİ / SPARE PARTS LIST

YUMUŞAK SALMASTRALI, CEKETLİ VE KÖR KAPAKLI / SEALED WITH SOFT SEAL, JACKETED,
AND WITH BLIND COVER



No	PARÇA İSMİ	PART NAME	ADET/ QTY.	No	PARÇA İSMİ	PART NAME	ADET/ QTY.
1	KAMA 8x7x50 AB	COUPLING KEY 8x7x50 AB	1	17	ARA GÖVDE (BORU DIŞLI 90°)	CASING (w/ 90° THREADED PORTS)	1
2	KİLİT SOMUNU	LOCK NUT	1	18	ARA GÖVDE (FLANŞLI 90°)	CASING (w/ 90° FLANGED PORTS)	1
3	KİLİT SACI	LOCK WASHER	1	19	ARA GÖVDE (FLANŞLI CEKETLİ 90°)	CASING (90° FLANGED PORTS & w/ HEATING JACKETS)	1
4	BİLEZİK	SPACER	1	20	ARA GÖVDE (FLANŞLI 180°)	CASING (w/ 180° FLANGED PORTS)	1
5	AYAR SOMUNU	ADJUSTING NUT	2	21	KAPAK CONTASI	COVER GASKET	1
6	KEÇE ø40xø62x10	LIP SEAL ø40xø62x10	2	22	ÇEVRE DİŞLİ	ROTOR GEAR	1
7	RULMAN (3207)	BALL BEARING (3207)	1	23	AVARA DİŞLİ	IDLER GEAR	1
8	SALMASTRA BASKISI	PACKING PRESS	1	24	AVARA DİŞLİ BURCU	IDLER BUSHING	1
9	YUMUŞAK SALMASTRA	SOFT SEAL / PACKING GLAND	1 TK.	25	KAPAK MİLİ	COVER PIN	1
10	KONSOL BURCU	BRACKET BUSHING	1	26	KAPAK (KÖR)	BLIND COVER	1
11	MİL	SHAFT	1	27	KAPAK (CEKETLİ)	COVER (w/ HEATING JACKET)	1
12	KAMA 10x8x35 A	ROTOR KEY 10x8x35 A	1	28	GRESÖR R3/8"	GREASING FITTING R3/8"	1
13	6 KÖŞE CİVATA M12x35	HEX BOLT M12x35	15	29	SETUSKUR M10x16	GRUB SCREWS M10x16	4
	6 KÖŞE CİVATA M12x40 (CEKETLİ KAPAK İÇİN)	HEX BOLT M12x40 FOR COVER w/ HEATING JACKET	7				
14	KONSOL	BRACKET	1	30	M10 SOMUN	NUT M10	2
15	KONSOL (CEKETLİ)	BRACKET (w/ HEATING JACKET)	1	31	4 KÖŞE SALMASTRA BASKI CİVATASI M10x70	SQUARE SCREW M10x70	2
16	KONSOL CONTASI	BRACKET GASKET	1				

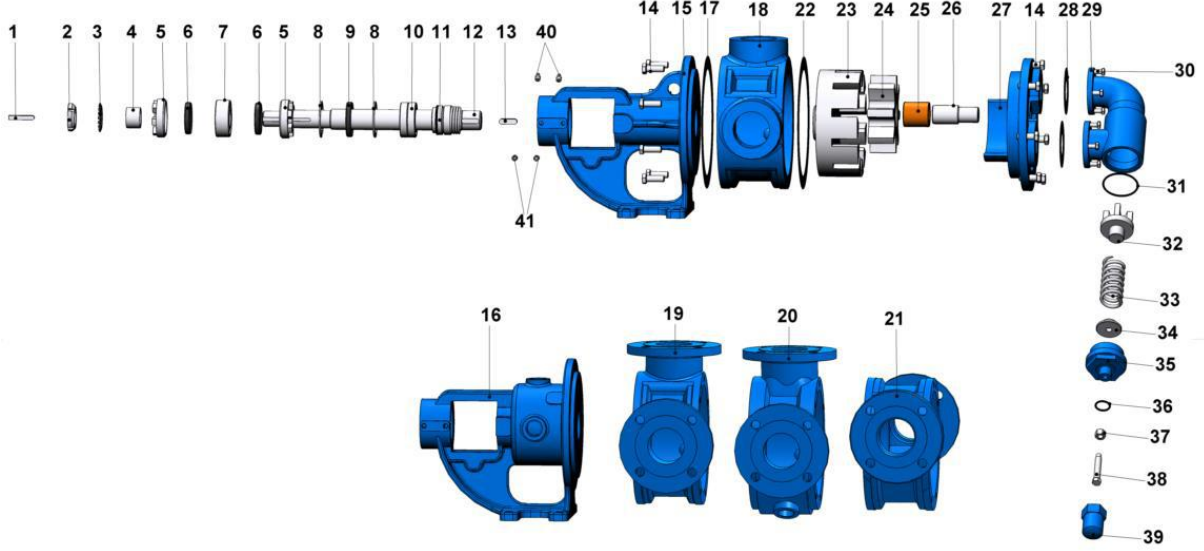


YKUF 2½" POMPA INTERNAL ECCENTRIC GEAR PUMP

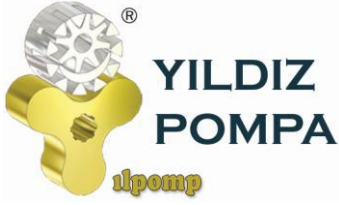


YEDEK PARÇA LİSTESİ / SPARE PARTS LIST

MEKANİK SALMASTRALI VE BYPASSLI / SEALED WITH MECHANICAL SEAL, AND PRESSURE RELIEF VALVE ON COVER



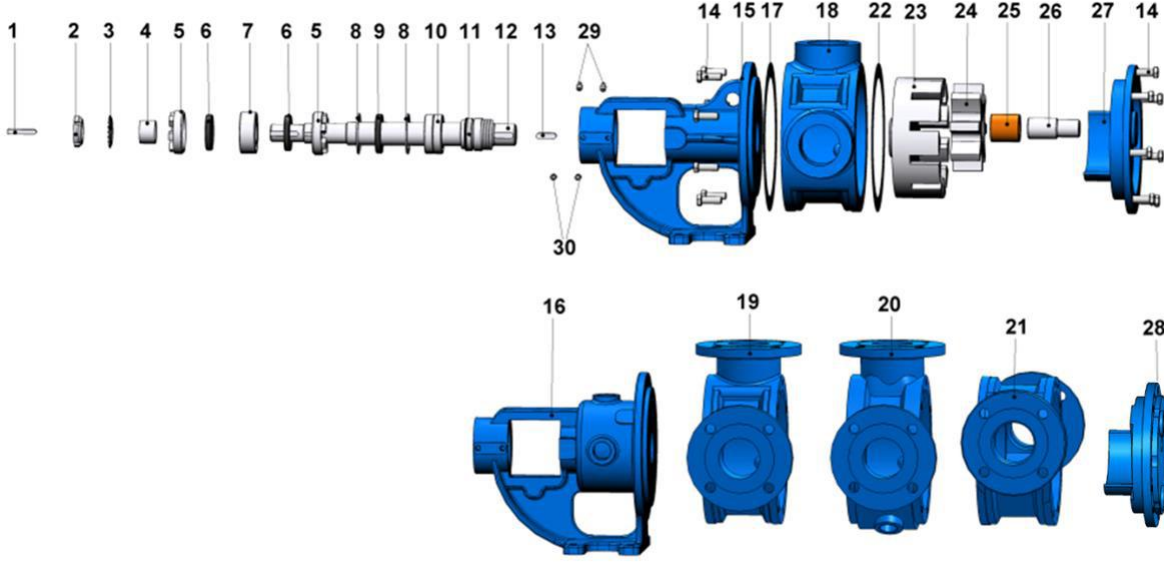
No	PARÇA İSMİ	PART NAME	ADET/ QTY.	No	PARÇA İSMİ	PART NAME	ADET/ QTY.
1	KAMA 8x7x50 AB	COUPLING KEY 8x7x50 AB	1	22	KAPAK CONTASI	COVER GASKET	1
2	KİLİT SOMUNU	LOCK NUT	1	23	ÇEVRE DİŞLİ	ROTOR GEAR	1
3	KİLİT SACI	LOCK WASHER	1	24	AVARA DİŞLİ	IDLER GEAR	1
4	BİLEZİK	SPACER	1	25	AVARA DİŞLİ BURCU	IDLER BUSHING	1
5	AYAR SOMUNU	ADJUSTING NUT	2	26	KAPAK MİLİ	COVER PIN	1
6	KEÇE 40x40x62x10	LIP SEAL 40x40x62x10	2	27	KAPAK (BYPASSLI)	COVER (w/ BYPASS INLETS)	1
7	RULMAN (3207)	BALL BEARING (3207)	1	28	BYPASS CONTASI	BYPASS GASKET	2
8	İÇ SEGMAN (40)	INTERNAL CIRCLIP (40)	2	29	BYPASS	PRESSURE RELIEF VALVE - BYPASS	1
9	KEÇE 40x40x68x10	LIP SEAL 40x40x68x10	1	30	6 KÖŞE CİVATA M8x25	HEX BOLT M8x25	8
10	RULMAN (6008)	BALL BEARING (6008)	2	31	BYPASS O-RING	BYPASS O-RING	1
11	MEKANİK SALMASTRA 40	MECHANICAL SEAL 40	1	32	KLEPE	VALVE	1
12	MİL	SHAFT	1	33	YAY	SPRING	1
13	KAMA 10x8x35 A	ROTOR KEY 10x8x35 A	1	34	PUL	WASHER	1
14	6 KÖŞE CİVATA M12x35	HEX BOLT M12x35	15	35	BYPASS KAPAĞI	BYPASS COVER	1
15	KONSOL	BRACKET	1	36	TİJ KAPAK O-RİNG	CAP O-RING	1
16	KONSOL (CEKETLİ)	BRACKET (w/ HEATING JACKET)	1	37	M12 SOMUN	NUT M12	1
17	KONSOL CONTASI	BRACKET GASKET	1	38	6 KÖŞE CİVATA M12x80	ADJUSTING SCREW M12x80	1
18	ARA GÖVDE (BORU DİŞLİ 90°)	CASING (w/ 90° THREADED PORTS)	1	39	TİJ KAPAĞI	CAP	1
19	ARA GÖVDE (FLANŞLI 90°)	CASING (w/ 90° FLANGED PORTS)	1	40	GRESÖR R3/8"	GREASING FITTING R3/8"	2
20	ARA GÖVDE (FLANŞLI CEKETLİ 90°)	CASING (90° FLANGED PORTS & w/ HEATING JACKETS)	1	41	SETUSKUR M10x16	GRUB SCREWS M10x16	4
21	ARA GÖVDE (FLANŞLI 180°)	CASING (w/ 180° FLANGED PORTS)	1				



YKUF 2½" POMPA INTERNAL ECCENTRIC GEAR PUMP



YEDEK PARÇA LİSTESİ / SPARE PARTS LIST MEKANİK SALMASTRALI, CEKETLİ VE KÖR KAPAKLI / SEALED WITH MECHANICAL SEAL, JACKETED, AND WITH BLIND COVER



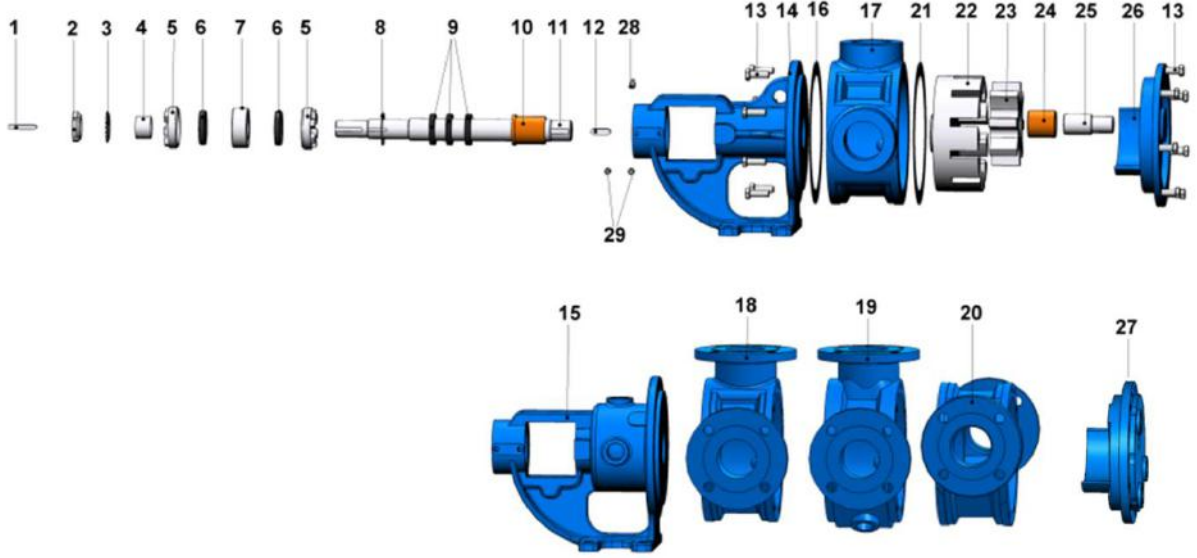
No	PARÇA İSMİ	PART NAME	ADET/ QTY.	No	PARÇA İSMİ	PART NAME	ADET/ QTY.
1	KAMA 8x7x50 AB	COUPLING KEY 8x7x50 AB	1	16	KONSOL (CEKETLİ)	BRACKET (w/ HEATING JACKET)	1
2	KİLİT SOMUNU	LOCK NUT	1	17	KONSOL CONTASI	BRACKET GASKET	1
3	KİLİT SACI	LOCK WASHER	1	18	ARA GÖVDE (BORU DİŞLİ 90°)	CASING (w/ 90° THREADED PORTS)	1
4	BİLEZİK	SPACER	1	19	ARA GÖVDE (FLANŞLI 90°)	CASING (w/ 90° FLANGED PORTS)	1
5	AYAR SOMUNU	ADJUSTING NUT	2	20	ARA GÖVDE (FLANŞLI CEKETLİ 90°)	CASING (90° FLANGED PORTS & w/ HEATING JACKETS)	1
6	KEÇE ø40xø62x10	LIP SEAL ø40xø62x10	2	21	ARA GÖVDE (FLANŞLI 180°)	CASING (w/ 180° FLANGED PORTS)	1
7	RULMAN (3207)	BALL BEARING (3207)	1	22	KAPAK CONTASI	COVER GASKET	1
8	İÇ SEGMAN (ø68)	INTERNAL CIRCLIP (ø68)	2	23	ÇEVRE DİŞLİ	ROTOR GEAR	1
9	KEÇE ø40xø68x10	LIP SEAL ø40xø68x10	1	24	AVARA DİŞLİ	IDLER GEAR	1
10	RULMAN (6008)	BALL BEARING (6008)	2	25	AVARA DİŞLİ BURCU	IDLER BUSHING	1
11	MEKANİK SALMASTRA ø40	MECHANICAL SEAL ø40	1	26	KAPAK MİLİ	COVER PIN	1
12	MİL	SHAFT	1	27	KAPAK (KÖR)	BLIND COVER	1
13	KAMA 10x8x35 A	ROTOR KEY 10x8x35 A	1	28	KAPAK (CEKETLİ)	COVER (w/ HEATING JACKET)	1
14	6 KÖŞE CİVATA M12x35	HEX BOLT M12x35	15	29	GRESÖR R3/8"	GREASING FITTING R3/8"	2
	6 KÖŞE CİVATA M12x40 (CEKETLİ KAPAK İÇİN)	HEX BOLT M12x40 FOR COVER w/ HEATING JACKET	7				
15	KONSOL	BRACKET	1	30	SETUSKUR M10x16	GRUB SCREWS M10x16	4



YKUF 2½" POMPA INTERNAL ECCENTRIC GEAR PUMP



YEDEK PARÇA LİSTESİ / SPARE PARTS LIST KEÇELİ, CEKETLİ VE KÖR KAPAKLI / SEALED WITH LIP SEAL, JACKETED AND WITH BLIND COVER



No	PARÇA İSMİ	PART NAME	ADET/ QTY.	No	PARÇA İSMİ	PART NAME	ADET/ QTY.
1	KAMA 8x7x50 AB	COUPLING KEY 8x7x50 AB	1	16	KONSOL CONTASI	BRACKET GASKET	1
2	KİLİT SOMUNU	LOCK NUT	1	17	ARA GÖVDE (BORU DİŞLİ 90°)	CASING (w/ 90° THREADED PORTS)	1
3	KİLİT SACI	LOCK WASHER	1	18	ARA GÖVDE (FLANŞLI 90°)	CASING (w/ 90° FLANGED PORTS)	1
4	BİLEZİK	SPACER	1	19	ARA GÖVDE (FLANŞLI CEKETLİ 90°)	CASING (90° FLANGED PORTS & w/ HEATING JACKETS)	1
5	AYAR SOMUNU	ADJUSTING NUT	2	20	ARA GÖVDE (FLANŞLI 180°)	CASING (w/ 180° FLANGED PORTS)	1
6	KEÇE ø40xø62x10	LIP SEAL ø40xø62x10	2	21	KAPAK CONTASI	COVER GASKET	1
7	RULMAN (3207)	BALL BEARING (3207)	1	22	ÇEVRE DİŞLİ	ROTOR GEAR	1
8	İÇ SEGMAN (ø56)	INTERNAL CIRCLIP (ø56)	1	23	AVARA DİŞLİ	IDLER GEAR	1
9	KEÇE ø40xø56x10	LIP SEAL ø40xø56x10	3	24	AVARA DİŞLİ BURCU	IDLER BUSHING	1
10	KONSOL BURCU	BRACKET BUSHING	1	25	KAPAK MİLİ	COVER PIN	1
11	MİL	SHAFT	1	26	KAPAK (KÖR)	BLIND COVER	1
12	KAMA 10x8x35 A	ROTOR KEY 10x8x35 A	1	27	KAPAK (CEKETLİ)	COVER (w/ HEATING JACKET)	1
13	6 KÖŞE CİVATA M12x35	HEX BOLT M12x35	15	28	GRESÖR R3/8"	GREASING FITTING R3/8"	1
	6 KÖŞE CİVATA M12x40 (CEKETLİ KAPAK İÇİN)	HEX BOLT M12x40 FOR COVER w/ HEATING JACKET	7				
14	KONSOL	BRACKET	1	29	SETUSKUR M10x16	GRUB SCREWS M10x16	4
15	KONSOL (CEKETLİ)	BRACKET (w/ HEATING JACKET)	1				

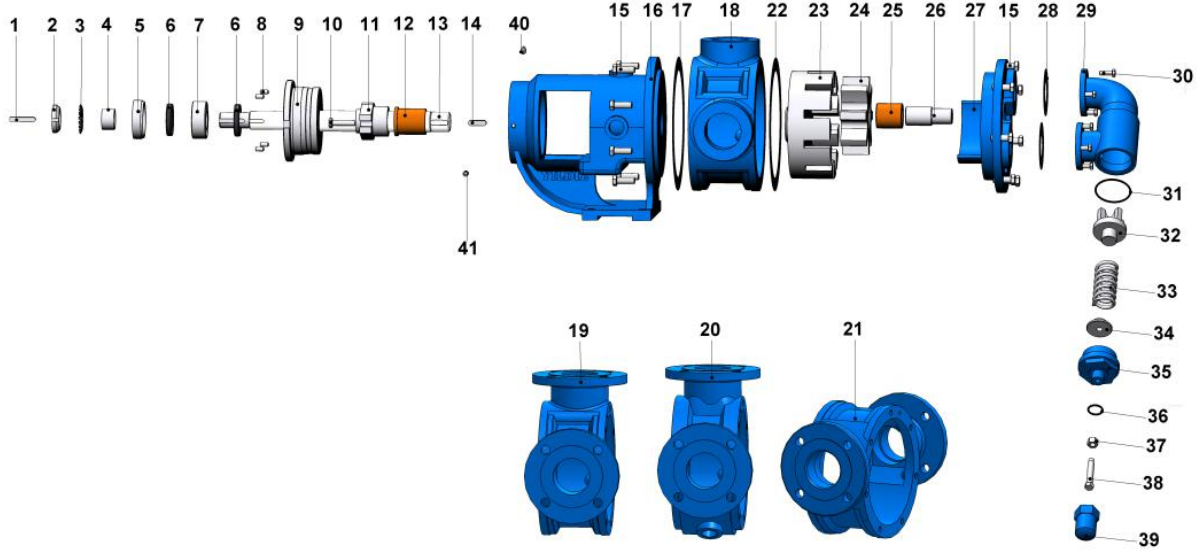


YKUF 2½" POMPA INTERNAL ECCENTRIC GEAR PUMP



YEDEK PARÇA LİSTESİ / SPARE PARTS LIST

KARTEXLİ VE BYPASSLI / SEALED WITH CARTEX MECHANICAL SEAL, AND PRESSURE RELIEF VALVE ON COVER



No	PARÇA İSMİ	PART NAME	ADET/ QTY.	No	PARÇA İSMİ	PART NAME	ADET/ QTY.
1	KAMA 8x7x50 AB	COULPING KEY 8x7x50 AB	1	22	KAPAK CONTASI	COVER GASKET	1
2	KİLİT SOMUNU	LOCK NUT	1	23	ÇEVRE DİŞLİ	ROTOR GEAR	1
3	KİLİT SACI	LOCK WASHER	1	24	AVARA DİŞLİ	IDLER GEAR	1
4	BİLEZİK	SPACER	1	25	AVARA DİŞLİ BURCU	IDLER BUSHING	1
5	TAMBUR KAPAKĞI	PULLEY COVER	1	26	KAPAK MİLİ	COVER PIN	1
6	KEÇE Ø40xØ62x10	LIP SEAL Ø40xØ62x10	2	27	KAPAK (BYPASSLI)	COVER (w/ BYPASS INLETS)	1
7	RULMAN (3207)	BALL BEARING (3207)	1	28	BYPASS CONTA	BYPASS GASKET	2
8	SETUSKUR M8x16	STAY BOLT M8x16	4	29	BYPASS	PRESSURE RELIEF VALVE - BYPASS	1
9	TAMBUR	PULLEY	1	30	6 KÖŞE CİVATA M8x25	ADJUSTING SCREW M8x25	8
10	6 KÖŞE CİVATA M10x45	HEX SOCKET M10x45	2	31	BYPASS O-RING	BYPASS O-RING	1
11	KARTEX MEKANİK SALMASTRA Ø40	CARTEX MECHANICAL SEAL Ø40	1	32	KLEPE	VALVE	1
12	KONSOL BURCU	BRACKET BUSHING	1	33	YAY	SPRING	1
13	MİL	SHAFT	1	34	PUL	WASHER	1
14	KAMA 10x8x35 A	ROTOR KEY 10x8x35 A	1	35	BYPASS KAPAĞI	BYPASS COVER	1
15	6 KÖŞE CİVATA M12x35	HEX SOCKET M12x35	15	36	TİJ KAPAK O-RİNG	CAP O-RING	1
16	KONSOL (CARTEX CEKETLİ)	BRACKET	1	37	M12 SOMUN	NUT M12	1
17	KONSOL CONTASI	BRACKET GASKET	1	38	6 KÖŞE CİVATA M12x80	ADJUSTING SCREW M12x80	1
18	ARA GÖVDE (BORU DİŞLİ 90°)	CASING (w/ 90° THREADED PORTS)	1	39	TİJ KAPAĞI	CAP	1
19	ARA GÖVDE (FLANŞLI 90°)	CASING (w/ 90° FLANGED PORTS)	1	40	GRESÖR R3/8"	GREASING FITTING R3/8"	1
20	ARA GÖVDE (FLANŞLI CEKETLİ 90°)	CASING (90° FLANGED PORTS & w/ HEATING JACKETS)	1	41	SETUSKUR M10x16	GRUB SCREWS M10x16	2
21	ARA GÖVDE (FLANŞLI 180°)	CASING (w/ 180° FLANGED PORTS)	1				

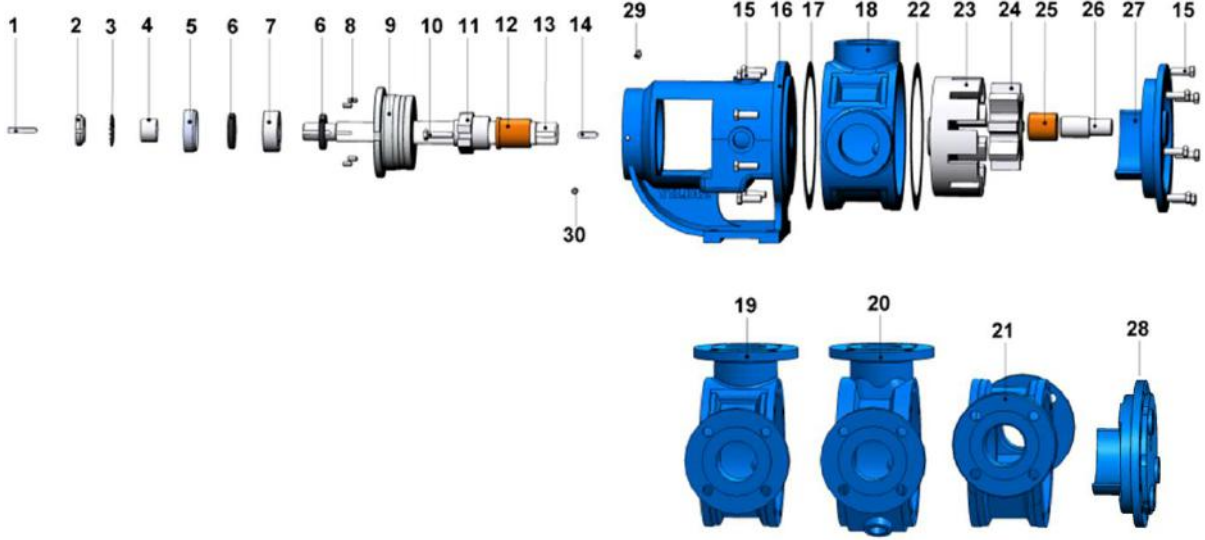


YKUF 2½" POMPA INTERNAL ECCENTRIC GEAR PUMP



YEDEK PARÇA LİSTESİ / SPARE PARTS LIST

KARTEXLİ VE CEKETLİ KÖR KAPAKLI / SEALED WITH CARTEX MECHANICAL SEAL, JACKETED AND WITH BLIND COVER



No	PARÇA İSMİ	PART NAME	ADET/ QTY.	No	PARÇA İSMİ	PART NAME	ADET/ QTY.
1	KAMA 8x7x50 AB	COULPING KEY 8x7x50 AB	1	16	KONSOL (CARTEX CEKETLİ)	BRACKET (WITH CARTEX, JACKET AND MECHANICAL SEAL)	1
2	KİLİT SOMUNU	LOCK NUT	1	17	KONSOL CONTASI	BRACKET GASKET	1
3	KİLİT SACI	LOCK WASHER	1	18	ARA GÖVDE (BORU DIŞLI 90°)	CASING (w/ 90° THREADED PORTS)	1
4	BİLEZİK	SPACER	1	19	ARA GÖVDE (FLANŞLI 90°)	CASING (w/ 90° FLANGED PORTS)	1
5	TAMBUR KAPAKĞI	PULLEY COVER	1	20	ARA GÖVDE (FLANŞLI CEKETLİ 90°)	CASING (90° FLANGED PORTS & w/ HEATING JACKETS)	1
6	KEÇE 40x62x10	LIP SEAL 40x62x10	2	21	ARA GÖVDE (FLANŞLI 180°)	CASING (w/ 180° FLANGED PORTS)	1
7	RULMAN (3207)	BALL BEARING (3207)	1	22	KAPAK CONTASI	COVER GASKET	1
8	SETUSKUR M8x16	STAY BOLT M8x16	4	23	ÇEVRE DIŞLI	ROTOR GEAR	1
9	TAMBUR	PULLEY	1	24	AVARA DIŞLI	IDLER GEAR	1
10	6 KÖŞE CİVATA M10x45	HEX SOCKET M10x45	2	25	AVARA DIŞLI BURCU	IDLER BUSHING	1
11	KARTEX MEKANİK SALMASTRA 40	CARTEX MECHANICAL SEAL 40	1	26	KAPAK MİLİ	COVER PIN	1
12	KONSOL BURCU	BRACKET BUSHING	1	27	KAPAK (KÖR)	BLIND COVER	1
13	MİL	SHAFT	1	28	KAPAK (CEKETLİ)	COVER (w/ HEATING JACKET)	1
14	KAMA 10x8x35 A	ROTOR KEY 10x8x35 A	1	29	GRESÖR R3/8"	GREASING FITTING R3/8"	1
15	6 KÖŞE CİVATA M12x35	HEX BOLT M12x35	15	30	SETUSKUR M10x16	GRUB SCREWS M10x16	2
	6 KÖŞE CİVATA M12x40 (CEKETLİ KAPAK İÇİN)	HEX BOLT M12x40 FOR COVER w/ HEATING JACKET	7				



YKF 3" POMPA INTERNAL ECCENTRIC GEAR PUMP



POMPA DEĞERLERİ / PUMP PROPERTIES

Q	: 32 m ³ /h
Hm	:1 ~ 14 Bar
T	:0 ~ 200 °C
n	:420 d/d
Visc.	:100 ~ 250.000 SSU

KULLANIM ALANLARI

- Fuel Oil Servis Tankları, Gaz Yağı, Mazot Tankerlerinde
- Reçine ve Polimerler
- Asfalt ve Bitüm
- Kağıt ve Boya Sanayinde
- Küçük çapta kızgın yağ sirkülasyonlarında
- İlaç, kimya ve deterjan sanayinde
- Gıda Sanayinde.

USE AREAS

- Fuel Oil Service Tanks, Gasoil, Diesel Tankers
- Resin and Polymer
- Asphalt and Bitumen
- Paper and Paint/dye industry
- Circulation of Hot Oil (limited)
- Medicine, Chemical and Detergent Industry
- Food Industry.

MALZEME SEÇENEKLERİ

- Pompa Gövdesi, Kapaklar : Dökme (pik) demir, Sfero döküm, Çelik döküm, Paslanmaz AISI 304- AISI 316 döküm
- Dişliler : Sfero döküm, Çelik döküm, Paslanmaz AISI 304- AISI 316 döküm
- Yataklar : Snbz 12 bronz, karbon grafit, Silisyum Karbür, Sert Metal Kaplama, rulman
- Sızdırmazlık: Yumuşak Salmastra, Rotatherm Salmastra, Mekanik salmastra. Keçeli Sistem, Kartex Mekanik Salmastra

MATERIAL OPTIONS

- Pump Body, covers : Pig Cast Iron, Spheroidal Cast iron, Cast Steel, AISI 304/316 CrNi Stainless Steel
- Gears : Spheroidal Cast iron, Cast Steel, AISI 304/316 CrNi Stainless Steel
- Bearings: Snbz 12 bronze, carbon graphite, silicon carbide, hard metal coated steel, bearing
- Sealing: Soft Seal or Packing Gland, Rotatherm Seal, Lip Seal, Mechanical Seal, Cartridge Type Mechanical Seal



YKF 3" POMPA INTERNAL ECCENTRIC GEAR PUMP



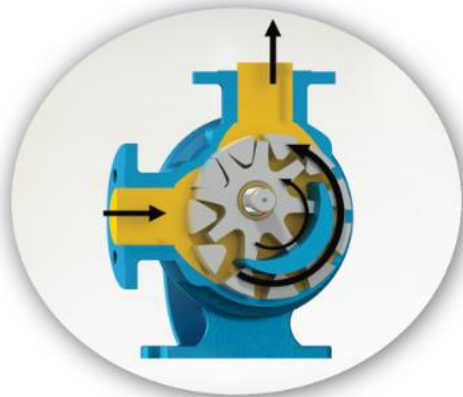
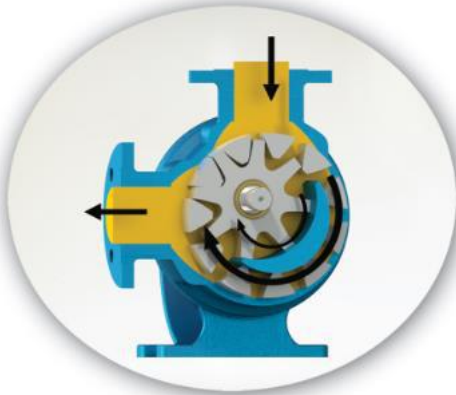
İÇTEN EKSANTİK DİŞLİ POMPA ÇALIŞMA PRENSİBİ / WORKING PRINCIPLE OF INTERNAL ECCENTRIC GEAR PUMP

Yıldız Pompa' nın "dişli içinde dişli" prensibinde sadece iki tane hareketli parça vardır. Bütün pozitif deplasmanlı YILDIZ dişli pompalarının güvenilir ve verimli çalışmasının sırrı budur. Sıvının pozitif deplasmanı (yer değiştirmesi) rotor ve avare dişlisinin dişleri arasındaki boşluğun komple dolmasıyla sağlanmaktadır. Bütün dişli pompalarda olduğu gibi, YILDIZ POMPA' da da performansın en üst noktaya çıkmasını sınırlayıcı yegane faktör, pompalanan sıvının diğerlerine göre daha temiz olmasını istemesidir.

Pompa milinin her devrinde emiş ağızı yoluyla belli bir miktar sıvı pompaya girer. Bu sıvı rotor ile avare dişlisi arasındaki boşluğu doldurur. Pompa kapağında bulunan hilal, çıkış ağızına doğru pürüzsüz şekilde hareket eden sıvının akışını ayırır. Kendi dişleri ile hilalin iç yüzeyi arasında sıvı taşıyan avare dişlisi pompa kapağının desteklediği bir mil üzerinde döner. Dişleri arasında sıvı taşıyan rotor dişlisi pompa gövdesi ile hilalin dış yüzeyi arasında hareket eder ve pompa miline bağlıdır.

YILDIZ's simple "gear-within a gear" principle has only two moving parts. It is the secret of dependable, efficient operation of all positive displacement YILDIZ POMPA's PUMPS. The positive displacement of liquid is accomplished by the complete filling of the spaces between the teeth of the rotor and idler gears. The only limiting factor to peak performance in YILDIZ POMPA, as with all rotary pumps, is that the liquid pumped must be comparatively clean.

With every revolution of the pump's shaft, a definite amount of liquid enters the pump through the suction port. This liquid fills the spaces between the teeth of the rotor and the idler. The crescent on the pump head splits the flow of liquid as it moves smoothly towards the discharge port. The idler gear, which carries the liquid between its teeth and the inside surface of the crescent is connected to pump cover. On the otherhand, rotor gear which is rotated directly with pump shaft delivers the liquid between gear teeth and crescent's souter surface.



YKF 3" POMPA INTERNAL ECCENTRIC GEAR PUMP



Yandaki renkli kısım sıvının pompa gövdesindeki emiş ağızı alanına, rotor dişlisi ve avare dişlisi dişleri arasındaki dişli boşlukları alanına girişini gösterir. İki siyah ok pompanın dönüş ve sıvının ilerleyişini gösterir.

The yellow colored portion at side indicates the liquid as it enters the suction port area of the casing and the area between the rotor teeth and corresponding concave area between the idler teeth. The two black arrows indicate the pump rotation and progress of the liquid.



"Dişli içinde dişli" prensibinde çalışan dişliler ile pompa içinde sıvının ilerleyişine dikkat edin. Aynı zamanda, pompa kapağı üzerindeki hilal şeklinin sıvıyı nasıl böldüğüne ve emiş ile boşaltma ağızları arasında bir keçe (conta) gibi vazife gördüğüne dikkat ediniz.

Notice the progress of the liquid through the pump and between the teeth of rotor idler gear. Also, note how the crescent shape on the head divides the liquid and acts as a seal between the suction and discharge ports.



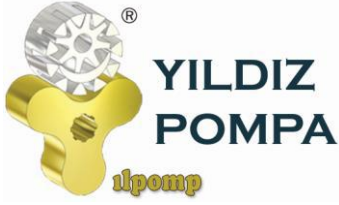
Bu resim pompanın iç kısmının dolup sıvının boşaltma ağızı alanına itilmesinden hemen önceki durumunu göstermektedir. Avare ve rotor dişlilerinin dizaynının sıvı için nasıl bir kapalı cep oluşturduğuna ve bunun tam bir hacim kontrolü sağlanmasını nasıl garantilediğine dikkat ediniz.

This illustration shows the pump in a nearly flooded condition just previous to the liquid being forced into the discharge port area. Notice how the gear design of the idler and rotor form locked pockets for the liquid to guarantee absolute volume control.



Bu görüntü pompanın tamamen dolup taşıdığı durumu ve sıvının boşaltma işlemini, boşaltma ağızından ilerleyişini göstermektedir. Emiş ve boşaltma ağızlarına eşit mesafede sızdırmaz bir keçe oluşturan, sıvıyı boşaltma ağızından dışarı doğru iten, rotor ve avare dişlisinin dişleri birbiri içine geçer.

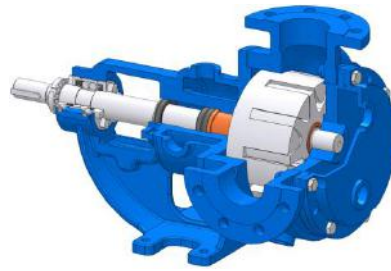
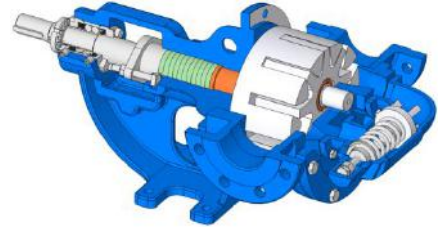
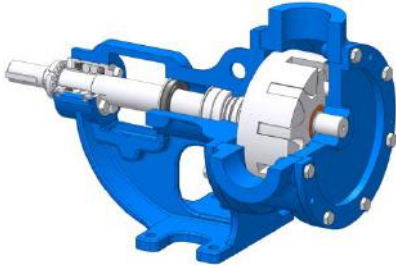
The view shows the pump in a completely flooded condition and in the process of discharging the liquid through discharge port. The rotor and idler teeth mesh, forming a seal equidistant between the both ports, forcing liquid out the discharge port.



YK 3" POMPA INTERNAL ECCENTRIC GEAR PUMP

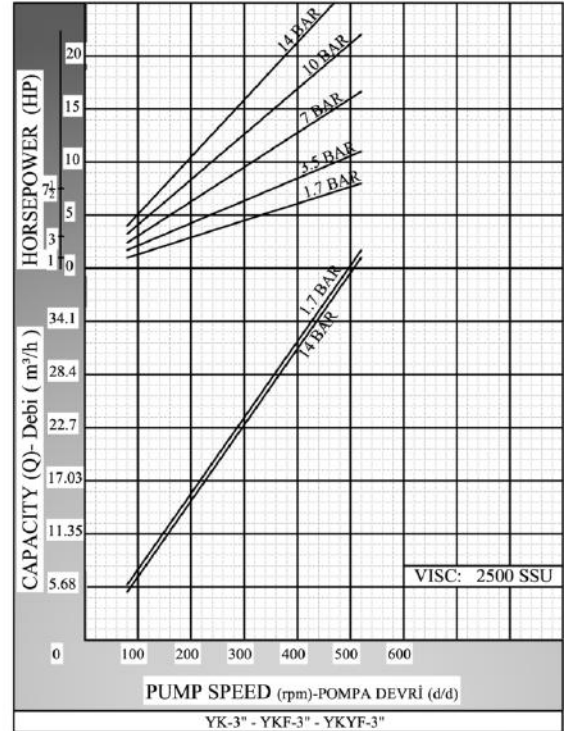
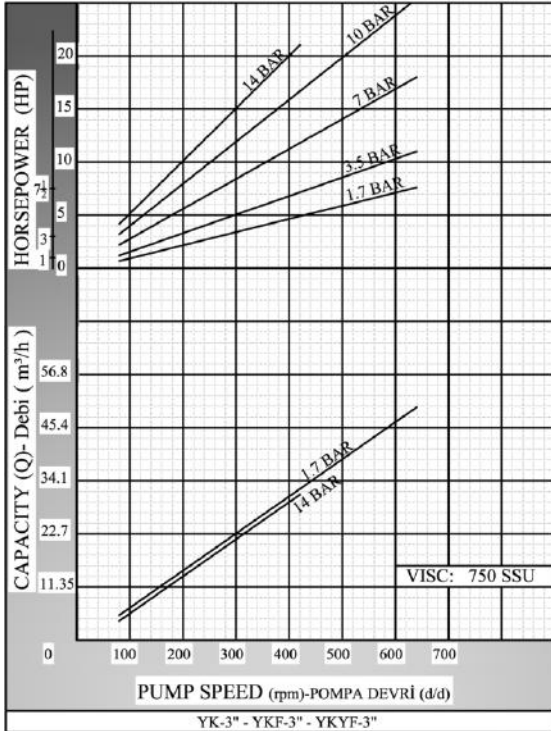
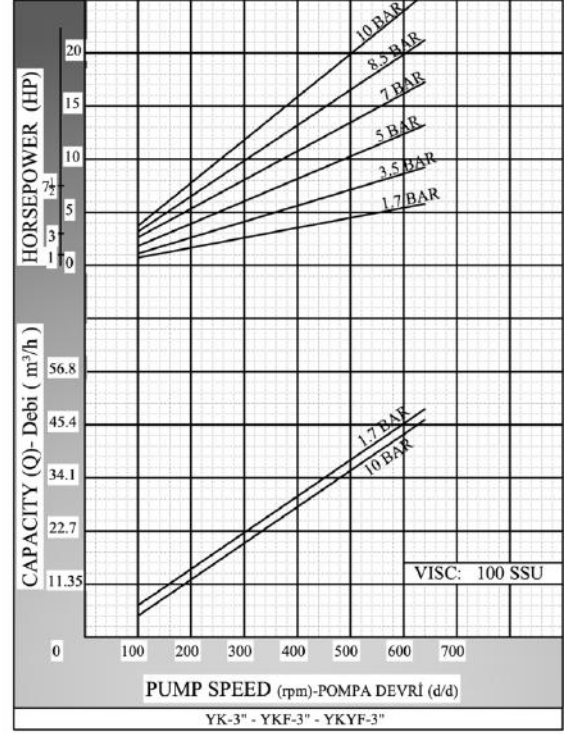
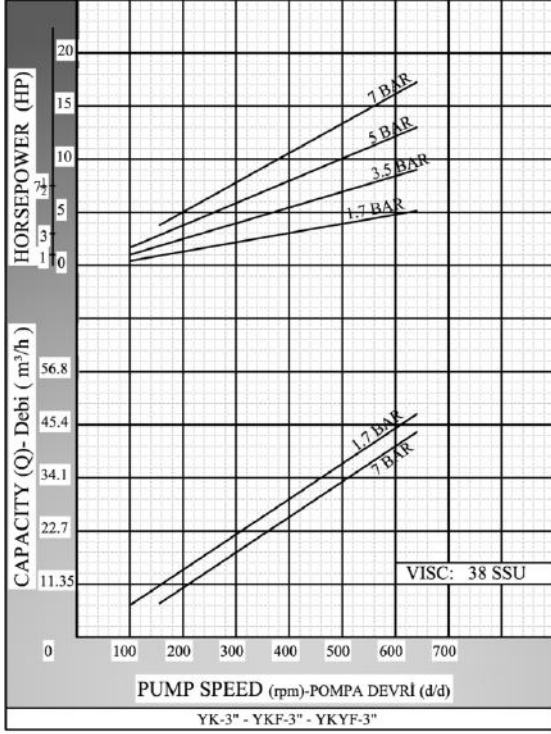


YK-3" - YKF-3" - YKYF-3" POMPASINA AİT KAPASİTE VE GÜÇ TABLOSU / CAPACITY AND POWER TABLE						
KAPASİTE (m ³ /h) CAPACITY (Q)	DEVİR (d/d) SPEED (rpm)	ÇIKIŞ BASINCI / PRESSURE				VİSKOZİTE VISCOSITY
		2,5 Bar	5 Bar	7,5 Bar	10 Bar	
4	60	3 HP	4 HP	5,5 HP	5,5 HP	75.000 SSU
5	80	4 HP	5,5 HP	5,5 HP	5,5 HP	25.000 SSU
6	100	4 HP	5,5 HP	5,5 HP	7,5 HP	25.000 SSU
16	200	7,5 HP	10 HP	10 HP	15 HP	75.000 SSU
22	280	7,5 HP	10 HP	15 HP	15 HP	25.000 SSU
27	350	7,5 HP	10 HP	15 HP	20 HP	7.500 SSU
32	400	7,5 HP	15 HP	15 HP	20 HP	2.500 SSU





KAPASİTE EĞRİLERİ / CAPACITY GRAPHS

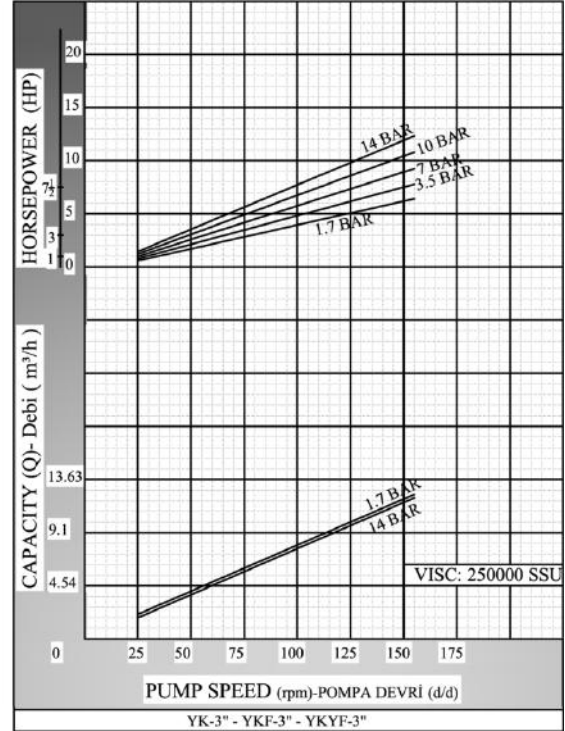
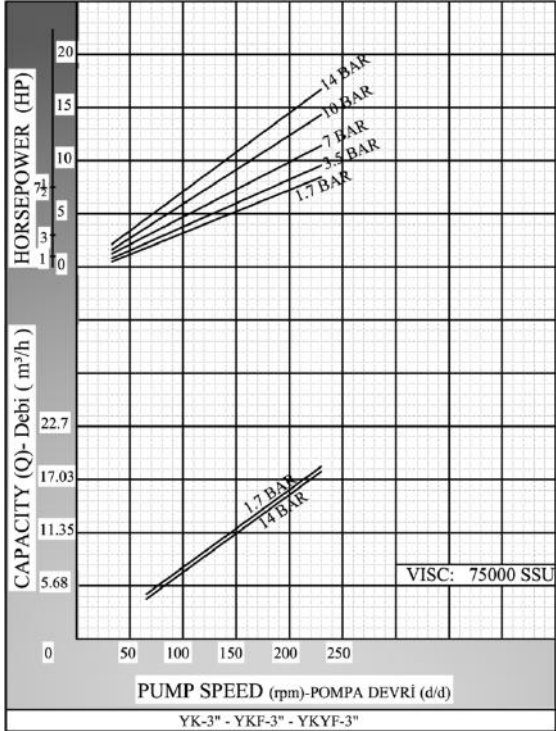
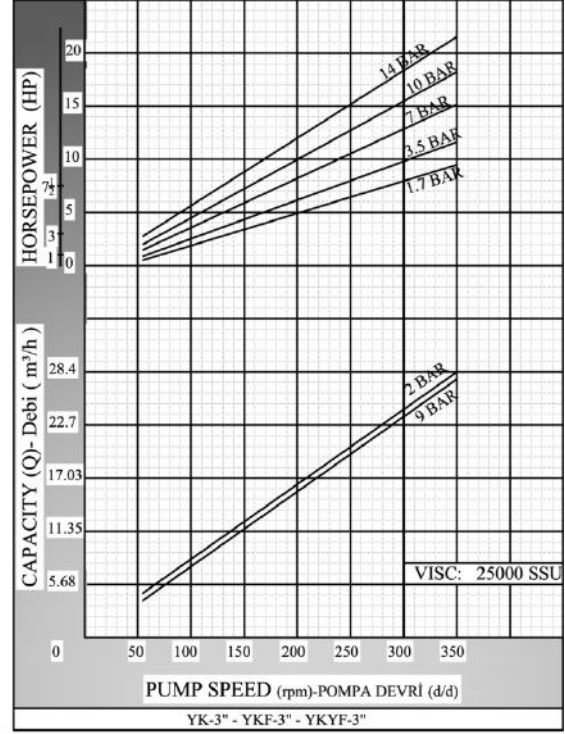
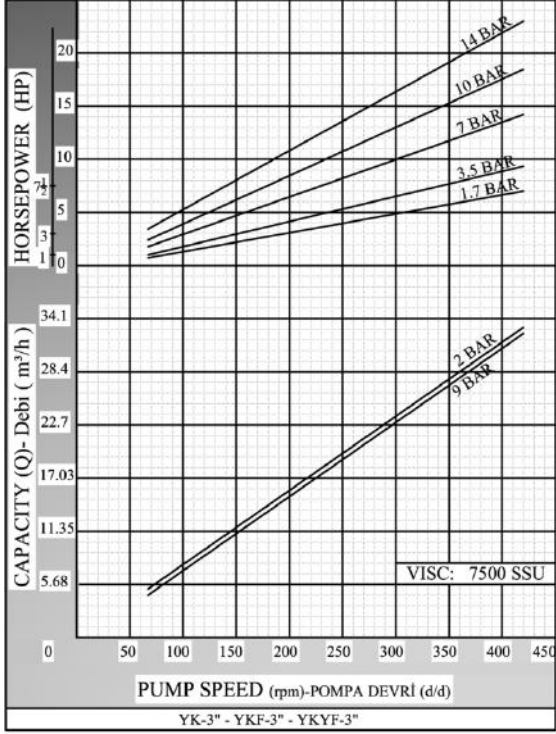




**YILDIZ
POMPA**

ilpomp

**YKF 3" POMPA
INTERNAL ECCENTRIC
GEAR PUMP**



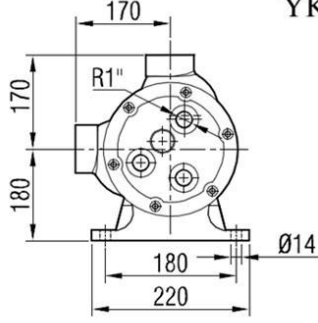


YKF 3" POMPA INTERNAL ECCENTRIC GEAR PUMP

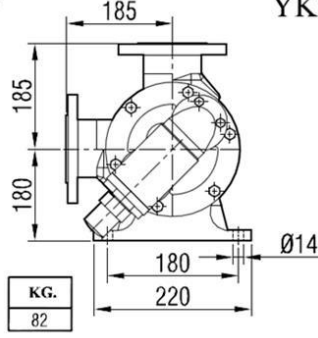


POMPA BOYUT ÖLÇÜLERİ / PUMP DIMENSIONS

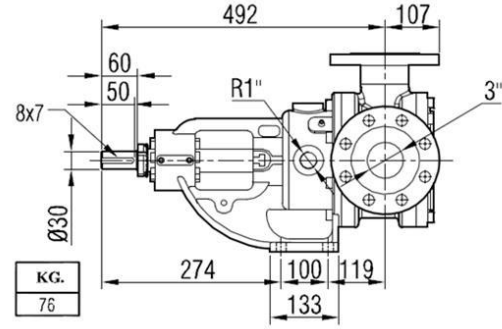
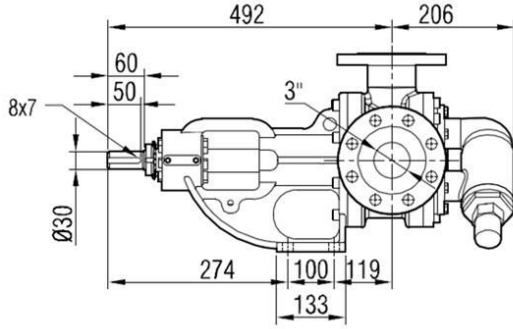
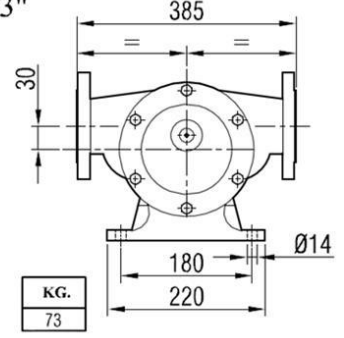
YK 3"

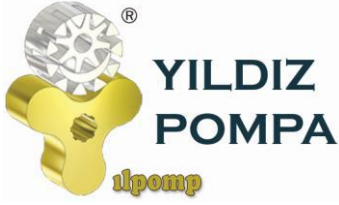


YKF 3"



YKYF 3"



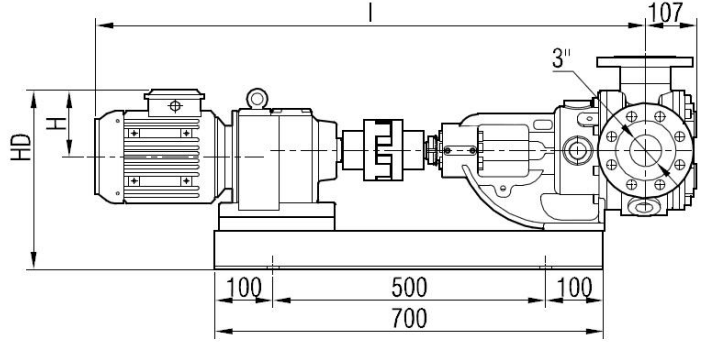
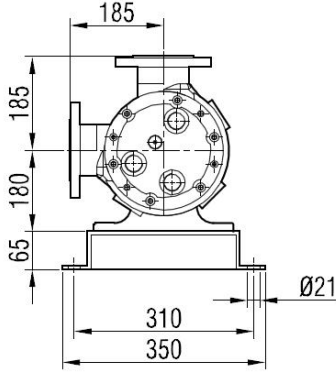


YKF 3" POMPA INTERNAL ECCENTRIC GEAR PUMP

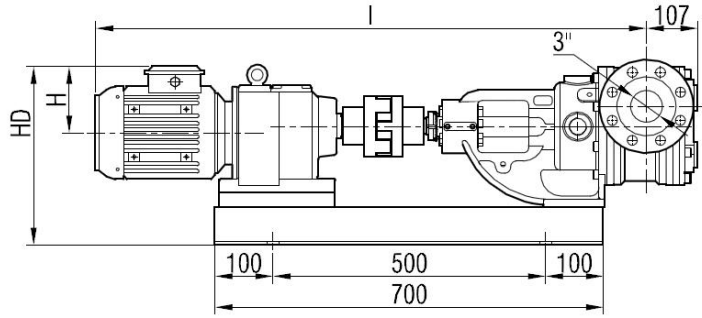
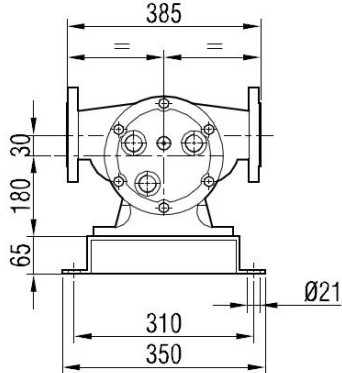


AKUPLAJ ÖLÇÜLERİ / COUPLING DIMENSIONS REDÜKTÖR AKUPELİ / GEARBOX DRIVE

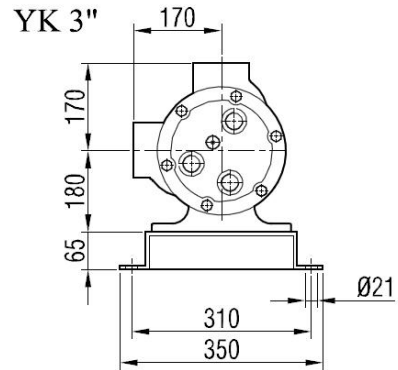
YKF 3"



YKYF 3"



MOTOR GÜÇ VE DEVİRLERİ / MOTOR POWER AND SPEED		I	HD	H	kg.
3 - 4 hp / 2,2 - 3 kw	IRAM63/100L	1105	375	141	157
47/98 d/d (rpm)					160
5,5 hp / 4 kw	IRAM63/112M	1125	383	149	162
87/93 d/d (rpm)					

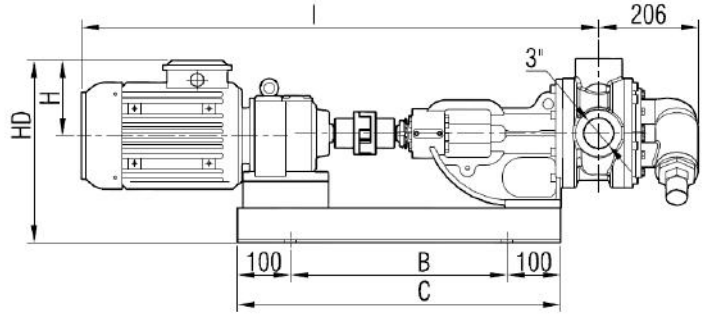
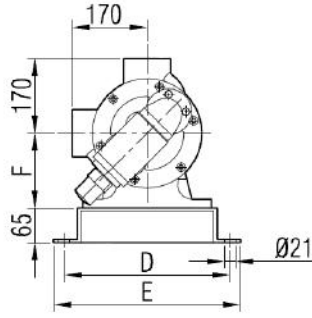




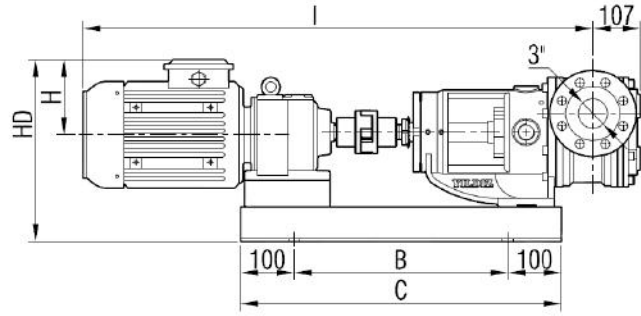
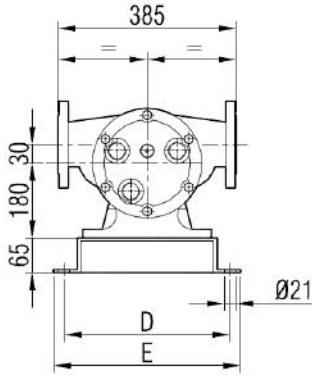
YKF 3" POMPA INTERNAL ECCENTRIC GEAR PUMP



YK 3"

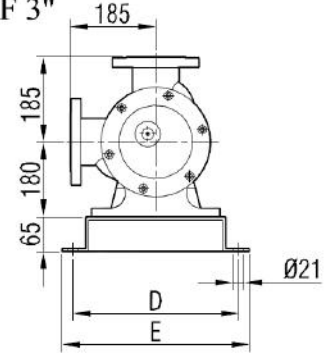


YKYF 3"



MOTOR GÜÇ VE DEVİRLERİ / MOTOR POWER AND SPEED		I	HD	H	B	C	D	E	kg.
5,5 hp / 4 kw	7,5 hp / 5,5 kw	1123	383	149	500	700			159
87/480 d/d(rpm)	210/450 d/d(rpm)								174
IRAM62/112M	IRAM62/C112M								
7,5 hp / 5,5 kw		1215							185
75/210 d/d(rpm)	IRAM72/132S								
10 hp / 7,5 kw	15 hp / 11 kw	1261	411	182	600	800			196
93/450 d/d(rpm)	200/450 d/d(rpm)								198
IRAM72/132M	IRAM72/C132M								
20 hp / 15 kw		1446	457	225	680				336
130/450 d/d(rpm)	IRAM82/160L								

YKF 3"



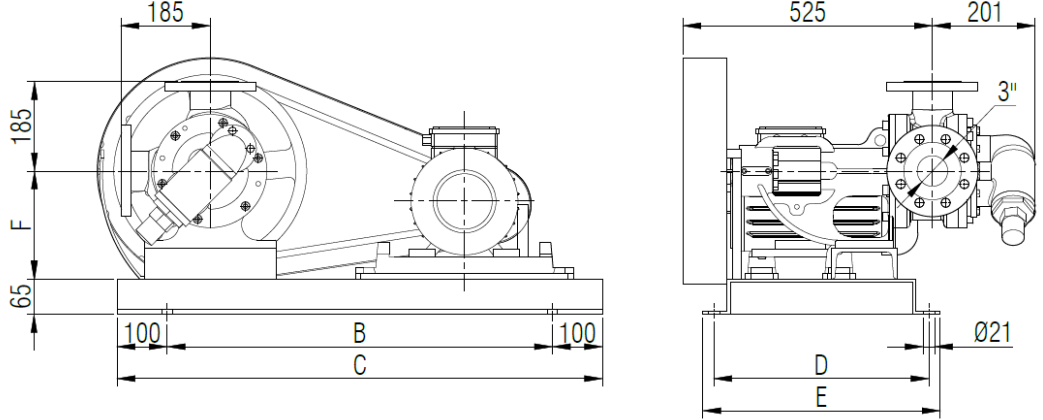


YKF 3" POMPA INTERNAL ECCENTRIC GEAR PUMP

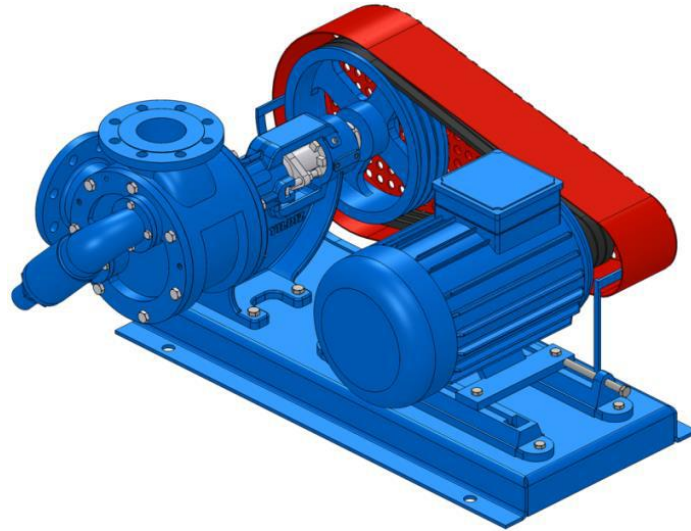


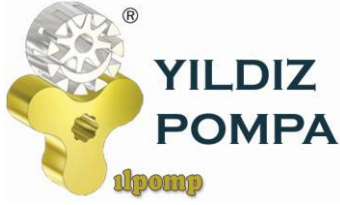
KAYIŞ KASNAK AKUPLELİ POMPA ÖLÇÜLERİ / BELT PULLEY COUPLING PUMP DIMENSIONS

YKF 3"



MOTOR GÜÇ VE DEVİRLERİ / MOTOR POWER AND SPEED	Pompa Devirleri / Pump speeds	F(1)	F(2)	F(3)	F(4)	B	C	D	E	kg.
7,5 hp / 5,5 kw	MOTOR 132S	180	180	245	245	680	880	390	430	205
10 hp / 7,5 kw	MOTOR 132M									215
15 hp / 11 kw	MOTOR 160M									270



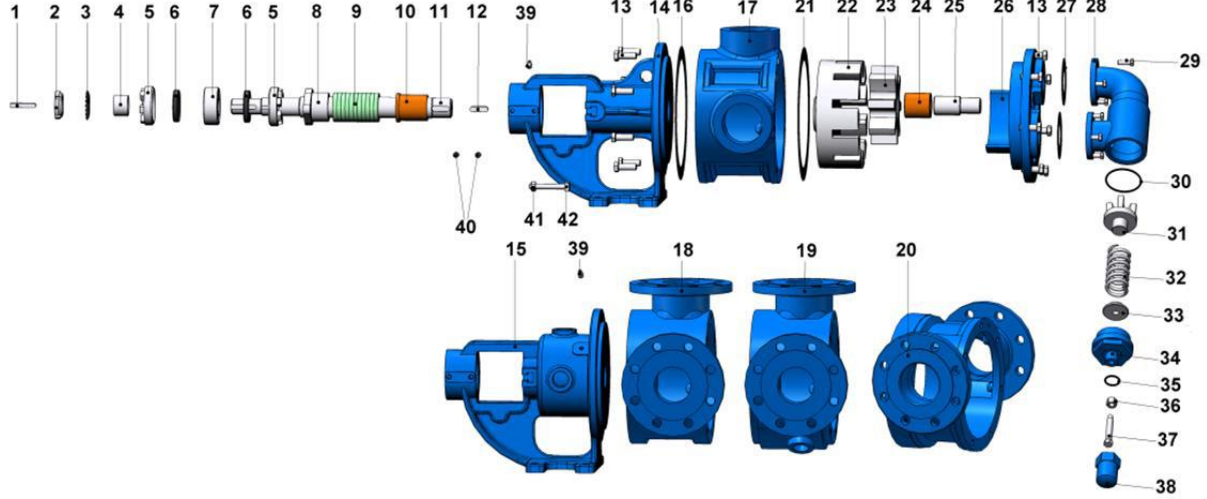


YKF 3" POMPA INTERNAL ECCENTRIC GEAR PUMP

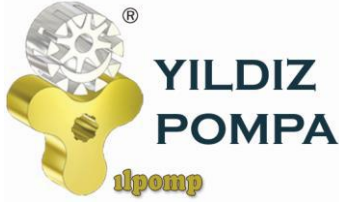


YEDEK PARÇA LİSTESİ / SPARE PARTS LIST

YUMUŞAK SALMASTRALI VE BYPASSLI / SEALED WITH SOFT SEAL AND PRESSURE RELIEF
VALVE ON COVER



No	PARÇA İSMİ	PART NAME	ADET/ QTY.	No	PARÇA İSMİ	PART NAME	ADET/ QTY.
1	KAMA 8x7x50 AB	COULPING KEY 8x7x50 AB	1	22	ÇEVRE DİŞLİ	ROTOR GEAR	1
2	KİLİT SOMUNU	LOCK NUT	1	23	AVARA DİŞLİ	IDLER GEAR	1
3	KİLİT SACI	LOCK WASHER	1	24	AVARA DİŞLİ BURCU	IDLER BUSHING	1
4	BİLEZİK	SPACER	1	25	KAPAK MİLİ	COVER PIN	1
5	AYAR SOMUNU	ADJUSTING NUT	2	26	KAPAK (BYPASSLI)	COVER (w/ BYPASS INLETS)	1
6	KEÇE $\phi 40 \times \phi 62 \times 10$	LIP SEAL $\phi 40 \times \phi 62 \times 10$	2	27	BYPASS CONTASI	BYPASS GASKET	2
7	RULMAN (3207)	BALL BEARING (3207)	1	28	BYPASS	PRESSURE RELIEF VALVE - BYPASS	1
8	SALMASTRA BASKISI	PACKING PRESS	1	29	6 KÖŞE CİVATA M8x25	HEX BOLT M8x25	8
9	YUMUŞAK SALMASTRA	SOFT SEAL / PACKING GLAND	1 TK.	30	BYPASS O-RING	BYPASS O-RING	1
10	KONSOL BURCU	BRACKET BUSHING	1	31	KLEPE	VALVE	1
11	MİL	SHAFT	1	32	YAY	SPRING	1
12	KAMA 10x8x35 A	ROTOR KEY 10x8x35 A	1	33	PUL	WASHER	1
13	6 KÖŞE CİVATA M12x35	HEX BOLT M12x35	15	34	BYPASS KAPAĞI	BYPASS COVER	1
14	KONSOL	BRACKET	1	35	TİJ KAPAK O-RİNG	CAP O-RING	1
15	KONSOL (CEKETLİ)	BRACKET (w/ HEATING JACKET)	1	36	M12 SOMUN	NUT M12	1
16	KONSOL CONTASI	BRACKET GASKET	1	37	6 KÖŞE CİVATA M12x80	ADJUSTING SCREW M12x80	1
17	ARA GÖVDE (BORU DİŞLİ 90°)	CASING (w/ 90° THREADED PORTS)	1	38	TİJ KAPAĞI	CAP	1
18	ARA GÖVDE (FLANŞLI 90°)	CASING (w/ 90° FLANGED PORTS)	1	39	GRESÖR R3/8"	GREASING FITTING R3/8"	1
19	ARA GÖVDE (FLANŞLI CEKETLİ 90°)	CASING (90° FLANGED PORTS & w/ HEATING JACKETS)	1	40	SETUSKUR M10x16	GRUB SCREWS M10x16	4
20	ARA GÖVDE (FLANŞLI 180°)	CASING (w/ 180° FLANGED PORTS)	1	41	M10 SOMUN	NUT M10	2
21	KAPAK CONTASI	COVER GASKET	1	42	4 KÖŞE SALMASTRA BASKI CİVATASI M10x70	SQUARE SCREW M10x70	2

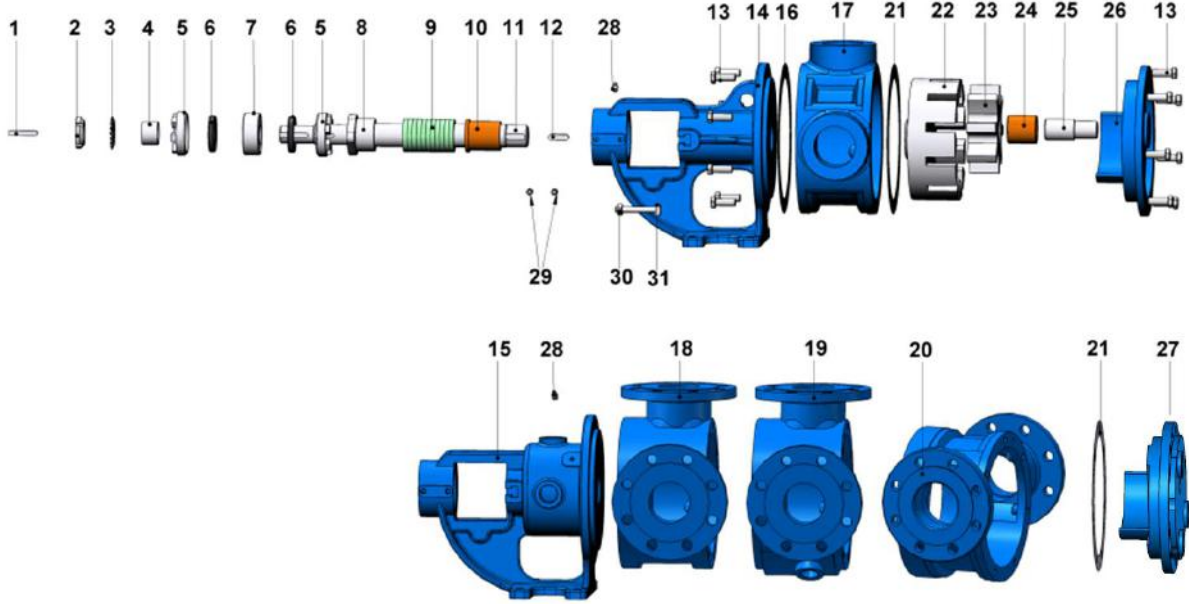


YKF 3" POMPA INTERNAL ECCENTRIC GEAR PUMP

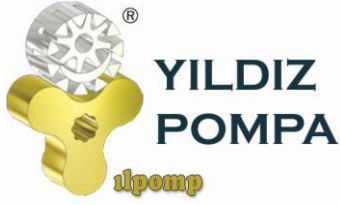


YEDEK PARÇA LİSTESİ / SPARE PARTS LIST

YUMUŞAK SALMASTRALI, CEKETLİ VE KÖR KAPAKLI / SEALED WITH SOFT SEAL, JACKETED,
AND WITH BLIND COVER



No	PARÇA İSMİ	PART NAME	ADET/ QTY.	No	PARÇA İSMİ	PART NAME	ADET/ QTY.
1	KAMA 8x7x50 AB	COULPING KEY 8x7x50 AB	1	17	ARA GÖVDE (BORU DIŞLI 90°)	CASING (w/ 90° THREADED PORTS)	1
2	KİLİT SOMUNU	LOCK NUT	1	18	ARA GÖVDE (FLANŞLI 90°)	CASING (w/ 90° FLANGED PORTS)	1
3	KİLİT SACI	LOCK WASHER	1	19	ARA GÖVDE (FLANŞLI CEKETLİ 90°)	CASING (90° FLANGED PORTS & w/ HEATING JACKETS)	1
4	BİLEZİK	SPACER	1	20	ARA GÖVDE (FLANŞLI 180°)	CASING (w/ 180° FLANGED PORTS)	1
5	AYAR SOMUNU	ADJUSTING NUT	2	21	KAPAK CONTASI	COVER GASKET	2
6	KEÇE Ø40xØ62x10	LIP SEAL Ø40xØ62x10	2	22	ÇEVRE DIŞLI	ROTOR GEAR	1
7	RULMAN (3207)	BALL BEARING (3207)	1	23	AVARA DIŞLI	IDLER GEAR	1
8	SALMASTRA BASKISI	PACKING PRESS	1	24	AVARA DIŞLI BURCU	IDLER BUSHING	1
9	YUMUŞAK SALMASTRA	SOFT SEAL / PACKING GLAND	1 TK.	25	KAPAK MİLİ	COVER PIN	1
10	KONSOL BURCU	BRACKET BUSHING	1	26	KAPAK (KÖR)	BLIND COVER	1
11	MİL	SHAFT	1	27	KAPAK (CEKETLİ)	COVER (w/ HEATING JACKET)	1
12	KAMA 10x8x35 A	ROTOR KEY 10x8x35 A	1	28	GRESÖR R3/8"	GREASING FITTING R3/8"	1
13	6 KÖŞE CİVATA M12x35	HEX BOLT M12x35	15	29	SETUSKUR M10x16	GRUB SCREWS M10x16	4
	6 KÖŞE CİVATA M12x40 (CEKETLİ KAPAK İÇİN)	HEX BOLT M12x40 FOR COVER w/ HEATING JACKET	7				
14	KONSOL	BRACKET	1	30	M10 SOMUN	NUT M10	2
15	KONSOL (CEKETLİ)	BRACKET (w/ HEATING JACKET)	1	31	4 KÖŞE SALMASTRA BASKI CİVATASI M10x70	SQUARE SCREW M10x70	2
16	KONSOL CONTASI	BRACKET GASKET	1				

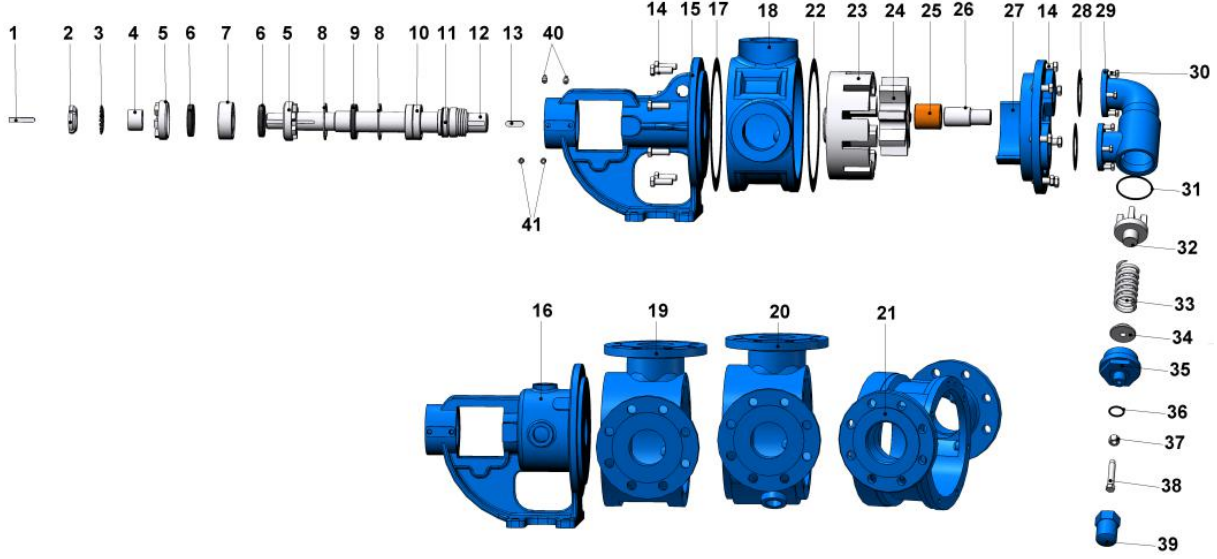


YKF 3" POMPA INTERNAL ECCENTRIC GEAR PUMP



YEDEK PARÇA LİSTESİ / SPARE PARTS LIST

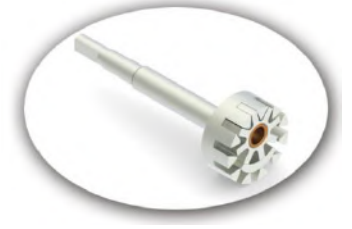
MEKANİK SALMASTRALI VE BYPASSLI / SEALED WITH MECHANICAL SEAL, AND PRESSURE RELIEF VALVE ON COVER



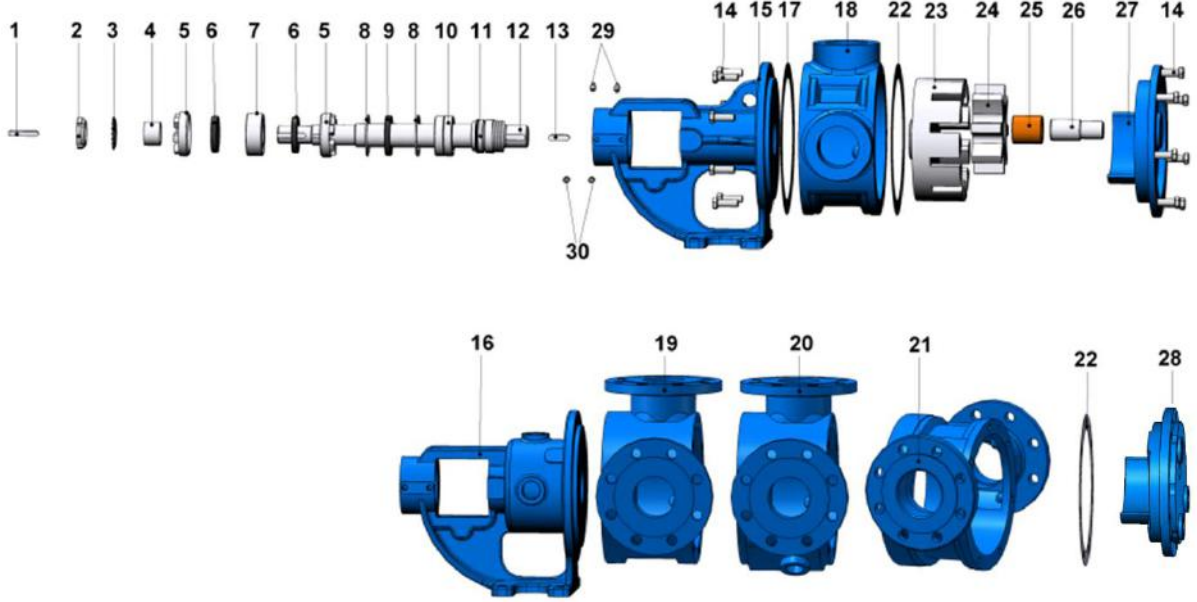
No	PARÇA İSMİ	PART NAME	ADET/ QTY.	No	PARÇA İSMİ	PART NAME	ADET/ QTY.
1	KAMA 8x7x50 AB	COUPLING KEY 8x7x50 AB	1	22	KAPAK CONTASI	COVER GASKET	1
2	KİLİT SOMUNU	LOCK NUT	1	23	ÇEVRE DİŞLİ	ROTOR GEAR	1
3	KİLİT SACI	LOCK WASHER	1	24	AVARA DİŞLİ	IDLER GEAR	1
4	BİLEZİK	SPACER	1	25	AVARA DİŞLİ BURCU	IDLER BUSHING	1
5	AYAR SOMUNU	ADJUSTING NUT	2	26	KAPAK MİLİ	COVER PIN	1
6	KEÇE $\phi 40 \times \phi 62 \times 10$	LIP SEAL $\phi 40 \times \phi 62 \times 10$	2	27	KAPAK (BYPASSLI)	COVER (w/ BYPASS INLETS)	1
7	RULMAN (3207)	BALL BEARING (3207)	1	28	BYPASS CONTASI	BYPASS GASKET	2
8	İÇ SEGMAN ($\phi 68$)	INTERNAL CIRCLIP ($\phi 68$)	2	29	BYPASS	PRESSURE RELIEF VALVE - BYPASS	1
9	KEÇE $\phi 40 \times \phi 68 \times 10$	LIP SEAL $\phi 40 \times \phi 68 \times 10$	1	30	6 KÖŞE CİVATA M8x25	HEX BOLT M8x25	8
10	RULMAN (6008)	BALL BEARING (6008)	2	31	BYPASS O-RING	BYPASS O-RING	1
11	MEKANİK SALMASTRA $\phi 40$	MECHANICAL SEAL $\phi 40$	1	32	KLEPE	VALVE	1
12	MİL	SHAFT	1	33	YAY	SPRING	1
13	KAMA 10x8x35 A	ROTOR KEY 10x8x35 A	1	34	PUL	WASHER	1
14	6 KÖŞE CİVATA M12x35	HEX BOLT M12x35	15	35	BYPASS KAPAĞI	BYPASS COVER	1
15	KONSOL	BRACKET	1	36	TİJ KAPAK O-RİNG	CAP O-RING	1
16	KONSOL (CEKETLİ)	BRACKET (w/ HEATING JACKET)	1	37	M12 SOMUN	NUT M12	1
17	KONSOL CONTASI	BRACKET GASKET	1	38	6 KÖŞE CİVATA M12x80	ADJUSTING SCREW M12x80	1
18	ARA GÖVDE (BORU DİŞLİ 90°)	CASING (w/ 90° THREADED PORTS)	1	39	TİJ KAPAĞI	CAP	1
19	ARA GÖVDE (FLANŞLI 90°)	CASING (w/ 90° FLANGED PORTS)	1	40	GRESÖR R3/8"	GREASING FITTING R3/8"	2
20	ARA GÖVDE (FLANŞLI CEKETLİ 90°)	CASING (90° FLANGED PORTS & w/ HEATING JACKETS)	1	41	SETUSKUR M10x16	GRUB SCREWS M10x16	4
21	ARA GÖVDE (FLANŞLI 180°)	CASING (w/ 180° FLANGED PORTS)	1				



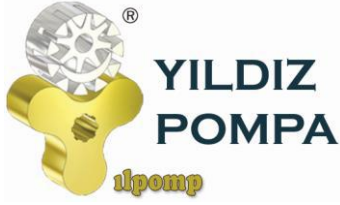
YKF 3" POMPA INTERNAL ECCENTRIC GEAR PUMP



YEDEK PARÇA LİSTESİ / SPARE PARTS LIST MEKANİK SALMASTRALI, CEKETLİ VE KÖR KAPAKLI / SEALED WITH MECHANICAL SEAL, JACKETED, AND WITH BLIND COVER



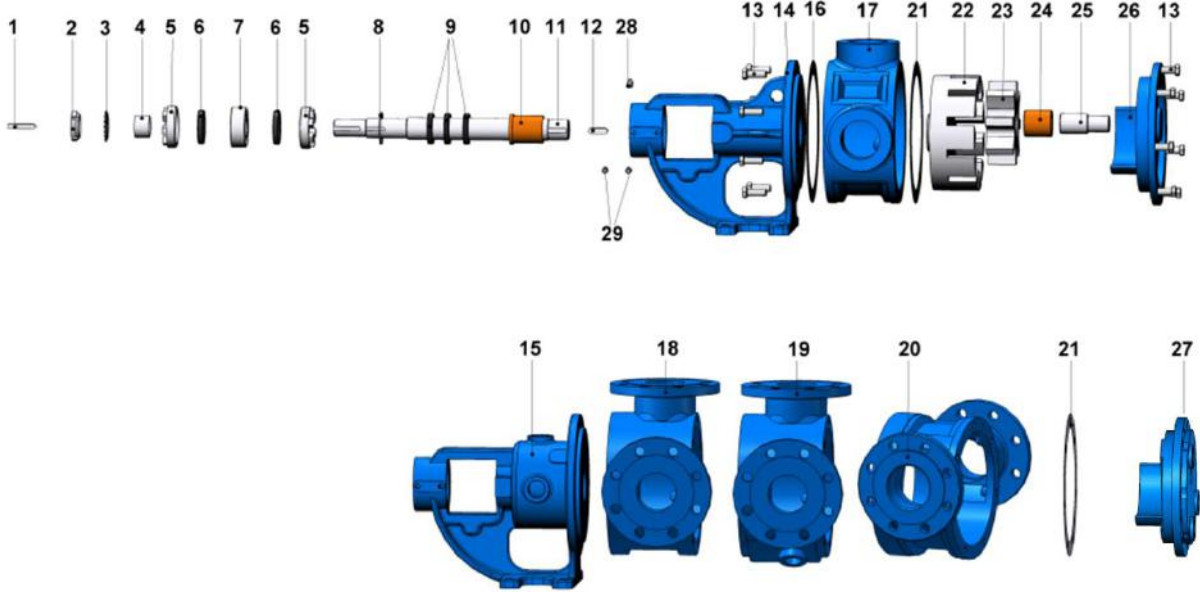
No	PARÇA İSMİ	PART NAME	ADET/ QTY.	No	PARÇA İSMİ	PART NAME	ADET/ QTY.
1	KAMA 8x7x50 AB	COUPLING KEY 8x7x50 AB	1	16	KONSOL (CEKETLİ)	BRACKET (w/ HEATING JACKET)	1
2	KİLİT SOMUNU	LOCK NUT	1	17	KONSOL CONTASI	BRACKET GASKET	1
3	KİLİT SACI	LOCK WASHER	1	18	ARA GÖVDE (BORU DİŞLİ 90°)	CASING (w/ 90° THREADED PORTS)	1
4	BİLEZİK	SPACER	1	19	ARA GÖVDE (FLANŞLI 90°)	CASING (w/ 90° FLANGED PORTS)	1
5	AYAR SOMUNU	ADJUSTING NUT	2	20	ARA GÖVDE (FLANŞLI CEKETLİ 90°)	CASING (90° FLANGED PORTS & w/ HEATING JACKETS)	1
6	KEÇE $\phi 40 \times \phi 62 \times 10$	LIP SEAL $\phi 40 \times \phi 62 \times 10$	2	21	ARA GÖVDE (FLANŞLI 180°)	CASING (w/ 180° FLANGED PORTS)	1
7	RULMAN (3207)	BALL BEARING (3207)	1	22	KAPAK CONTASI	COVER GASKET	2
8	İÇ SEGMAN ($\phi 68$)	INTERNAL CIRCLIP ($\phi 68$)	2	23	ÇEVRE DİŞLİ	ROTOR GEAR	1
9	KEÇE $\phi 40 \times \phi 68 \times 10$	LIP SEAL $\phi 40 \times \phi 68 \times 10$	1	24	AVARA DİŞLİ	IDLER GEAR	1
10	RULMAN (6008)	BALL BEARING (6008)	2	25	AVARA DİŞLİ BURCU	IDLER BUSHING	1
11	MEKANİK SALMASTRA $\phi 40$	MECHANICAL SEAL $\phi 40$	1	26	KAPAK MİLİ	COVER PIN	1
12	MİL	SHAFT	1	27	KAPAK (KÖR)	BLIND COVER	1
13	KAMA 10x8x35 A	ROTOR KEY 10x8x35 A	1	28	KAPAK (CEKETLİ)	COVER (w/ HEATING JACKET)	1
14	6 KÖŞE CİVATA M12x35	HEX BOLT M12x35	15	29	GRESÖR R3/8"	GREASING FITTING R3/8"	2
	6 KÖŞE CİVATA M12x40 (CEKETLİ KAPAK İÇİN)	HEX BOLT M12x40 FOR COVER w/ HEATING JACKET	7				
15	KONSOL	BRACKET	1	30	SETUSKUR M10x16	GRUB SCREWS M10x16	4



YKF 3" POMPA INTERNAL ECCENTRIC GEAR PUMP



YEDEK PARÇA LİSTESİ / SPARE PARTS LIST KEÇELİ, CEKETLİ VE KÖR KAPAKLI / SEALED WITH LIP SEAL, JACKETED AND WITH BLIND COVER



No	PARÇA İSMİ	PART NAME	ADET/ QTY.	No	PARÇA İSMİ	PART NAME	ADET/ QTY.
1	KAMA 8x7x50 AB	COULPING KEY 8x7x50 AB	1	16	KONSOL CONTASI	BRACKET GASKET	1
2	KİLİT SOMUNU	LOCK NUT	1	17	ARA GÖVDE (BORU DİŞLİ 90°)	CASING (w/ 90° THREADED PORTS)	1
3	KİLİT SACI	LOCK WASHER	1	18	ARA GÖVDE (FLANŞLI 90°)	CASING (w/ 90° FLANGED PORTS)	1
4	BİLEZİK	SPACER	1	19	ARA GÖVDE (FLANŞLI CEKETLİ 90°)	CASING (90° FLANGED PORTS & w/ HEATING JACKETS)	1
5	AYAR SOMUNU	ADJUSTING NUT	2	20	ARA GÖVDE (FLANŞLI 180°)	CASING (w/ 180° FLANGED PORTS)	1
6	KEÇE $\phi 40 \times \phi 62 \times 10$	LIP SEAL $\phi 40 \times \phi 62 \times 10$	2	21	KAPAK CONTASI	COVER GASKET	2
7	RULMAN (3207)	BALL BEARING (3207)	1	22	ÇEVRE DİŞLİ	ROTOR GEAR	1
8	İÇ SEGMAN ($\phi 56$)	INTERNAL CIRCLIP ($\phi 56$)	1	23	AVARA DİŞLİ	IDLER GEAR	1
9	KEÇE $\phi 40 \times \phi 56 \times 10$	LIP SEAL $\phi 40 \times \phi 56 \times 10$	3	24	AVARA DİŞLİ BURCU	IDLER BUSHING	1
10	KONSOL BURCU	BRACKET BUSHING	1	25	KAPAK MİLİ	COVER PIN	1
11	MİL	SHAFT	1	26	KAPAK (KÖR)	BLIND COVER	1
12	KAMA 10x8x35 A	ROTOR KEY 10x8x35 A	1	27	KAPAK (CEKETLİ)	COVER (w/ HEATING JACKET)	1
13	6 KÖŞE CİVATA M12x35	HEX BOLT M12x35	15	28	GRESÖR R3/8"	GREASING FITTING R3/8"	1
	6 KÖŞE CİVATA M12x40 (CEKETLİ KAPAK İÇİN)	HEX BOLT M12x40 FOR COVER w/ HEATING JACKET	7				
14	KONSOL	BRACKET	1	29	SETUSKUR M10x16	GRUB SCREWS M10x16	4
15	KONSOL (CEKETLİ)	BRACKET (w/ HEATING JACKET)	1				

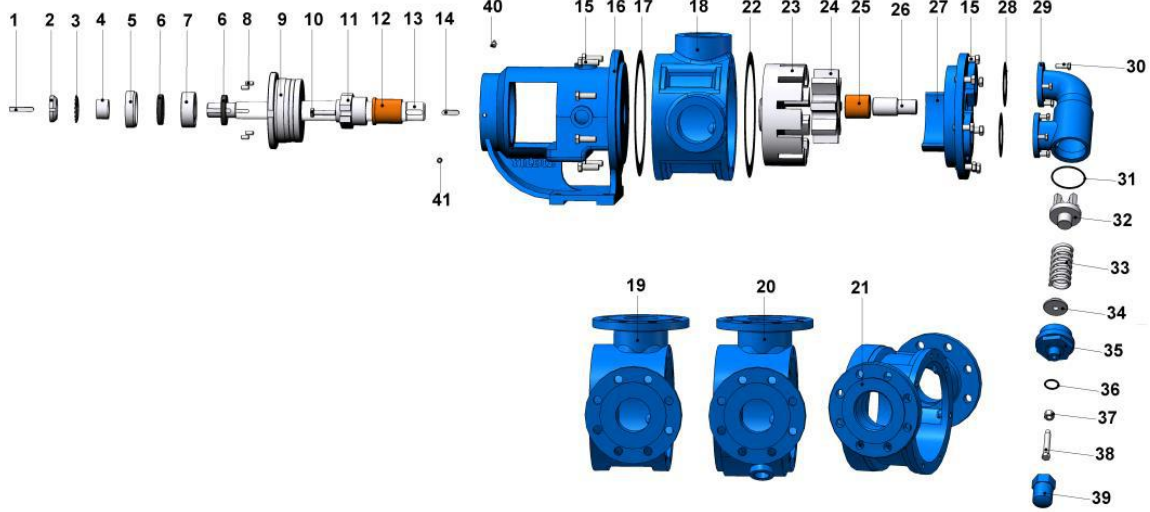


YKF 3" POMPA INTERNAL ECCENTRIC GEAR PUMP

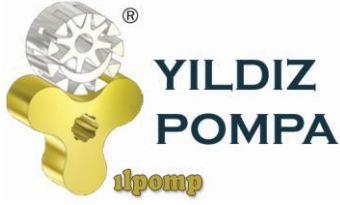


YEDEK PARÇA LİSTESİ / SPARE PARTS LIST

KARTEXLİ VE BYPASSLI / SEALED WITH CARTEX MECHANICAL SEAL, AND PRESSURE RELIEF VALVE ON COVER



No	PARÇA İSMİ	PART NAME	ADET/ QTY.	No	PARÇA İSMİ	PART NAME	ADET/ QTY.
1	KAMA 8x7x50 AB	COULPING KEY 8x7x50 AB	1	22	KAPAK CONTASI	COVER GASKET	1
2	KİLİT SOMUNU	LOCK NUT	1	23	ÇEVRE DİŞLİ	ROTOR GEAR	1
3	KİLİT SACI	LOCK WASHER	1	24	AVARA DİŞLİ	IDLER GEAR	1
4	BİLEZİK	SPACER	1	25	AVARA DİŞLİ BURCU	IDLER BUSHING	1
5	TAMBUR KAPAKĞI	PULLEY COVER	1	26	KAPAK MİLİ	COVER PIN	1
6	KEÇE $\phi 40 \times \phi 62 \times 10$	LIP SEAL $\phi 40 \times \phi 62 \times 10$	2	27	KAPAK (BYPASSLI)	COVER (w/ BYPASS INLETS)	1
7	RULMAN (3207)	BALL BEARING (3207)	1	28	BYPASS CONTA	BYPASS GASKET	2
8	SETUSKUR M8x16	STAY BOLT M8x16	4	29	BYPASS	PRESSURE RELIEF VALVE - BYPASS	1
9	TAMBUR	PULLEY	1	30	6 KÖŞE CİVATA M8x25	ADJUSTING SCREW M8x25	8
10	6 KÖŞE CİVATA M10x45	HEX SOCKET M10x45	2	31	BYPASS O-RING	BYPASS O-RING	1
11	KARTEX MEKANİK SALMASTRA $\phi 40$	CARTEX MECHANICAL SEAL $\phi 40$	1	32	KLEPE	VALVE	1
12	KONSOL BURCU	BRACKET BUSHING	1	33	YAY	SPRING	1
13	MİL	SHAFT	1	34	PUL	WASHER	1
14	KAMA 10x8x35 A	ROTOR KEY 10x8x35 A	1	35	BYPASS KAPAĞI	BYPASS COVER	1
15	6 KÖŞE CİVATA M12x35	HEX SOCKET M12x35	15	36	TİJ KAPAK O-RİNG	CAP O-RING	1
16	KONSOL (CARTEX CEKETLİ)	BRACKET	1	37	M12 SOMUN	NUT M12	1
17	KONSOL CONTASI	BRACKET GASKET	1	38	6 KÖŞE CİVATA M12x80	ADJUSTING SCREW M12x80	1
18	ARA GÖVDE (BORU DİŞLİ 90°)	CASING (w/ 90° THREADED PORTS)	1	39	TİJ KAPAĞI	CAP	1
19	ARA GÖVDE (FLANŞLI 90°)	CASING (w/ 90° FLANGED PORTS)	1	40	GRESÖR R3/8"	GREASING FITTING R3/8"	1
20	ARA GÖVDE (FLANŞLI CEKETLİ 90°)	CASING (90° FLANGED PORTS & w/ HEATING JACKETS)	1	41	SETUSKUR M10x16	GRUB SCREWS M10x16	2
21	ARA GÖVDE (FLANŞLI 180°)	CASING (w/ 180° FLANGED PORTS)	1				

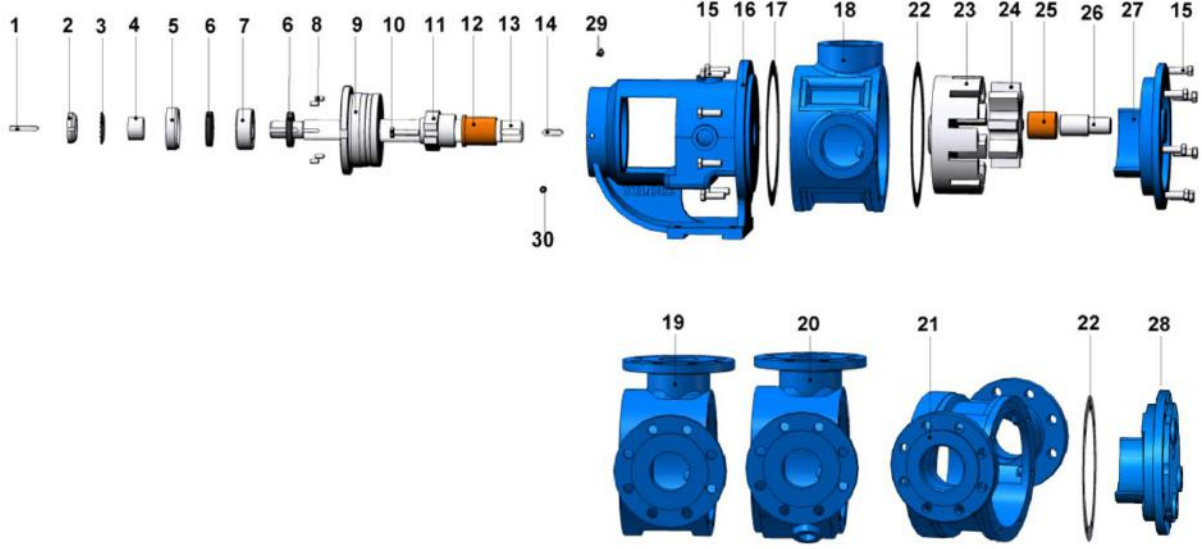


YKF 3" POMPA INTERNAL ECCENTRIC GEAR PUMP



YEDEK PARÇA LİSTESİ / SPARE PARTS LIST

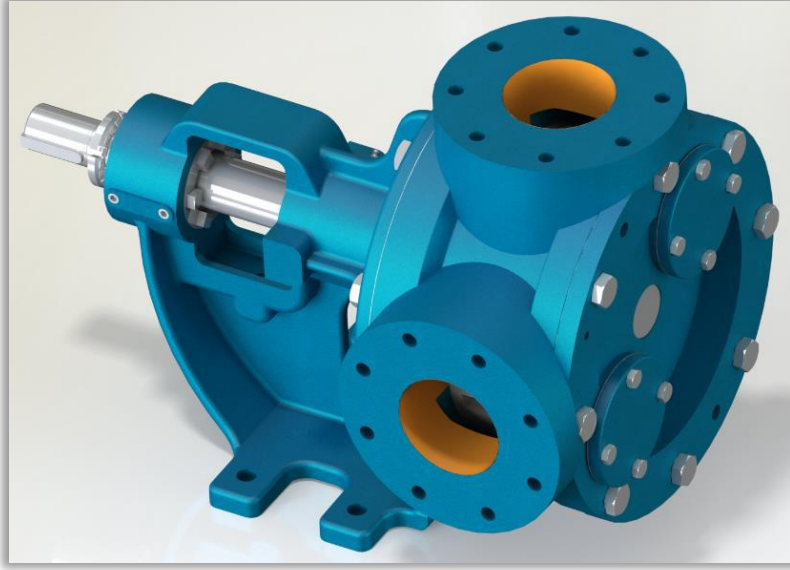
KARTEXLİ VE CEKETLİ KÖR KAPAKLI / SEALED WITH CARTEX MECHANICAL SEAL, JACKETED AND WITH BLIND COVER



No	PARÇA İSMİ	PART NAME	ADET/ QTY.	No	PARÇA İSMİ	PART NAME	ADET/ QTY.
1	KAMA 8x7x50 AB	COULPING KEY 8x7x50 AB	1	16	KONSOL (CARTEX CEKETLİ)	BRACKET (WITH CARTEX, JACKET AND MECHANICAL SEAL)	1
2	KİLİT SOMUNU	LOCK NUT	1	17	KONSOL CONTASI	BRACKET GASKET	1
3	KİLİT SACI	LOCK WASHER	1	18	ARA GÖVDE (BORU DIŞLI 90°)	CASING (w/ 90° THREADED PORTS)	1
4	BİLEZİK	SPACER	1	19	ARA GÖVDE (FLANŞLI 90°)	CASING (w/ 90° FLANGED PORTS)	1
5	TAMBUR KAPAKĞI	PULLEY COVER	1	20	ARA GÖVDE (FLANŞLI CEKETLİ 90°)	CASING (90° FLANGED PORTS & w/ HEATING JACKETS)	1
6	KEÇE $\phi 40 \times \phi 62 \times 10$	LIP SEAL $\phi 40 \times \phi 62 \times 10$	2	21	ARA GÖVDE (FLANŞLI 180°)	CASING (w/ 180° FLANGED PORTS)	1
7	RULMAN (3207)	BALL BEARING (3207)	1	22	KAPAK CONTASI	COVER GASKET	2
8	SETUSKUR M8x16	STAY BOLT M8x16	4	23	ÇEVRE DIŞLI	ROTOR GEAR	1
9	TAMBUR	PULLEY	1	24	AVARA DIŞLI	IDLER GEAR	1
10	6 KÖŞE CİVATA M10x45	HEX SOCKET M10x45	2	25	AVARA DIŞLI BURCU	IDLER BUSHING	1
11	KARTEX MEKANİK SALMASTRA $\phi 40$	CARTEX MECHANICAL SEAL $\phi 40$	1	26	KAPAK MİLİ	COVER PIN	1
12	KONSOL BURCU	BRACKET BUSHING	1	27	KAPAK (KÖR)	BLIND COVER	1
13	MİL	SHAFT	1	28	KAPAK (CEKETLİ)	COVER (w/ HEATING JACKET)	1
14	KAMA 10x8x35 A	ROTOR KEY 10x8x35 A	1	29	GRESÖR R3/8"	GREASING FITTING R3/8"	1
15	6 KÖŞE CİVATA M12x35	HEX BOLT M12x35	15	30	SETUSKUR M10x16	GRUB SCREWS M10x16	2
	6 KÖŞE CİVATA M12x40 (CEKETLİ KAPAK İÇİN)	HEX BOLT M12x40 FOR COVER w/ HEATING JACKET	7				



YKBF 3" POMPA INTERNAL ECCENTRIC GEAR PUMP



POMPA DEĞERLERİ / PUMP PROPERTIES

Q	: 55 m ³ /h
Hm	:1 ~ 14 Bar
T	:0 ~ 200 °C
n	:400 d/d
Visc.	:100 ~ 250.000 SSU

KULLANIM ALANLARI

- Fuel Oil Servis Tankları, Gaz Yağı, Mazot Tankerlerinde
- Reçine ve Polimerler
- Asfalt ve Bitüm
- Kağıt ve Boya Sanayinde
- Küçük çapta kızgın yağ sirkülasyonlarında
- İlaç, kimya ve deterjan sanayinde
- Gıda Sanayinde.

USE AREAS

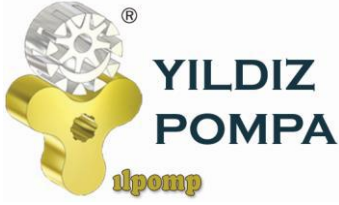
- Fuel Oil Service Tanks, Gasoil, Diesel Tankers
- Resin and Polymer
- Asphalt and Bitumen
- Paper and Paint/dye industry
- Circulation of Hot Oil (limited)
- Medicine, Chemical and Detergent Industry
- Food Industry.

MALZEME SEÇENEKLERİ

- Pompa Gövdesi, Kapaklar : Dökme (pik) demir, Sfero döküm, Çelik döküm, Paslanmaz AISI 304- AISI 316 döküm
- Dişliler : Sfero döküm, Çelik döküm, Paslanmaz AISI 304- AISI 316 döküm
- Yataklar : Snbz 12 bronz, karbon grafit, Silisyum Karbür, Sert Metal Kaplama, rulman
- Sızdırmazlık: Yumuşak Salmastra, Rotatherm Salmastra, Mekanik salmastra. Keçeli Sistem, Kartex Mekanik Salmastra

MATERIAL OPTIONS

- Pump Body, covers : Pig Cast Iron, Spheroidal Cast iron, Cast Steel, AISI 304/316 CrNi Stainless Steel
- Gears : Spheroidal Cast iron, Cast Steel, AISI 304/316 CrNi Stainless Steel
- Bearings: Snbz 12 bronze, carbon graphite, silicon carbide, hard metal coated steel, bearing
- Sealing: Soft Seal or Packing Gland, Rotatherm Seal, Lip Seal, Mechanical Seal, Cartridge Type Mechanical Seal



YKBF 3" POMPA INTERNAL ECCENTRIC GEAR PUMP



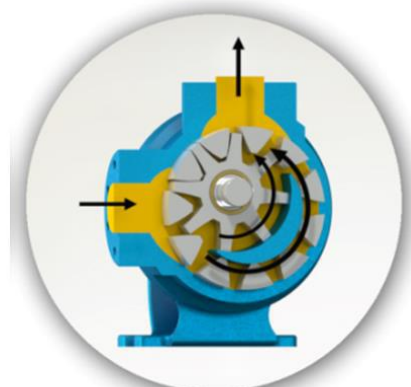
İÇTEN EKSANTİK DİŞLİ POMPA ÇALIŞMA PRENSİBİ / WORKING PRINCIPLE OF INTERNAL ECCENTRIC GEAR PUMP

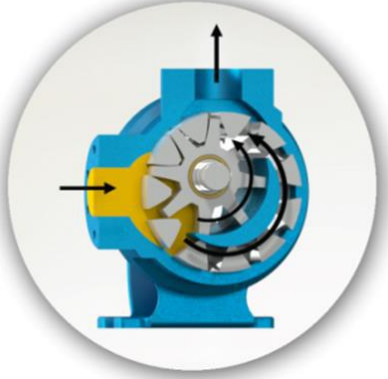
Yıldız Pompa' nın "dişli içinde dişli" prensibinde sadece iki tane hareketli parça vardır. Bütün pozitif deplasmanlı YILDIZ dişli pompalarının güvenilir ve verimli çalışmasının sırrı budur. Sıvının pozitif deplasmanı (yer değiştirmesi) rotor ve avare dişlisinin dişleri arasındaki boşluğun komple dolmasıyla sağlanmaktadır. Bütün dişli pompalarda olduğu gibi, YILDIZ POMPA' da da performansın en üst noktaya çıkmasını sınırlayıcı yegane faktör, pompalanan sıvının diğerlerine göre daha temiz olmasını istemesidir.

Pompa milinin her devrinde emiş ağzı yoluyla belli bir miktar sıvı pompaya girer. Bu sıvı rotor ile avare dişlisi arasındaki boşluğu doldurur. Pompa kapağında bulunan hilal, çıkış ağzına doğru pürüzsüz şekilde hareket eden sıvının akışını ayırır. Kendi dişleri ile hilalin iç yüzeyi arasında sıvıyı taşıyan avare dişlisi pompa kapağının desteklediği bir mil üzerinde döner. Dişleri arasında sıvıyı taşıyan rotor dişlisi pompa gövdesi ile hilalin dış yüzeyi arasında hareket eder ve pompa miline bağlıdır.

YILDIZ's simple "gear-within a gear" principle has only two moving parts. It is the secret of dependable, efficient operation of all positive displacement YILDIZ POMPA's PUMPS. The positive displacement of liquid is accomplished by the complete filling of the spaces between the teeth of the rotor and idler gears. The only limiting factor to peak performance in YILDIZ POMPA, as with all rotary pumps, is that the liquid pumped must be comparatively clean.

With every revolution of the pump's shaft, a definite amount of liquid enters the pump through the suction port. This liquid fills the spaces between the teeth of the rotor and the idler. The crescent on the pump head splits the flow of liquid as it moves smoothly towards the discharge port. The idler gear, which carries the liquid between its teeth and the inside surface of the crescent is connected to pump cover. On the otherhand, rotor gear which is rotated directly with pump shaft delivers the liquid between gear teeth and crescent's souter surface.





Yandaki renkli kısım sıvının pompa gövdesindeki emiş ağızı alanına, rotor dişlisi ve avare dişlisi dişleri arasındaki dişli boşlukları alanına girişini gösterir. İki siyah ok pompanın dönüş ve sıvının ilerleyişini gösterir.

The yellow colored portion at side indicates the liquid as it enters the suction port area of the casing and the area between the rotor teeth and corresponding concave area between the idler teeth. The two black arrows indicate the pump rotation and progress of the liquid.



"Dişli içinde dişli" prensibinde çalışan dişliler ile pompa içinde sıvının ilerleyişine dikkat edin. Aynı zamanda, pompa kapağı üzerindeki hilal şeklinin sıvıyı nasıl böldüğüne ve emiş ile boşaltma ağızları arasında bir keçe (conta) gibi vazife gördüğüne dikkat ediniz.

Notice the progress of the liquid through the pump and between the teeth of rotor idler gear. Also, note how the crescent shape on the head divides the liquid and acts as a seal between the suction and discharge ports.



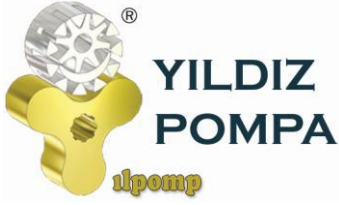
Bu resim pompanın iç kısmının dolup sıvının boşaltma ağızı alanına itilmesinden hemen önceki durumunu göstermektedir. Avare ve rotor dişlilerinin dizaynının sıvı için nasıl bir kapalı cep oluşturduğuna ve bunun tam bir hacim kontrolü sağlanmasını nasıl garantilediğine dikkat ediniz.

This illustration shows the pump in a nearly flooded condition just previous to the liquid being forced into the discharge port area. Notice how the gear design of the idler and rotor form locked pockets for the liquid to guarantee absolute volume control.



Bu görüntü pompanın tamamen dolup taşıdığı durumu ve sıvının boşaltma işlemini, boşaltma ağızından ilerleyişini göstermektedir. Emiş ve boşaltma ağızlarına eşit mesafede sızdırmaz bir keçe oluşturan, sıvıyı boşaltma ağızından dışarı doğru iten, rotor ve avare dişlisinin dişleri birbiri içine geçer.

The view shows the pump in a completely flooded condition and in the process of discharging the liquid through discharge port. The rotor and idler teeth mesh, forming a seal equidistant between the both ports, forcing liquid out the discharge port.



YKBF 3" POMPA INTERNAL ECCENTRIC GEAR PUMP

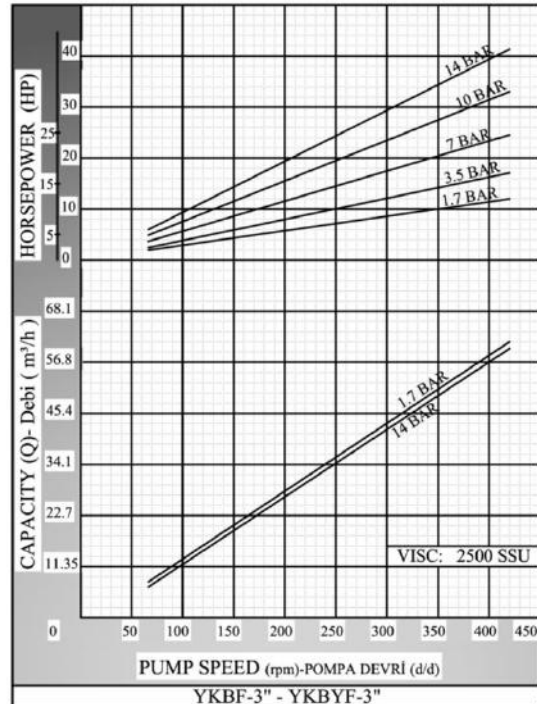
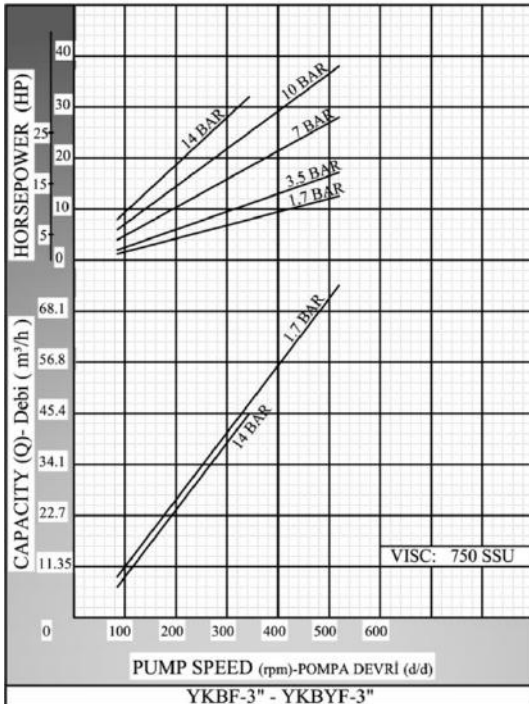
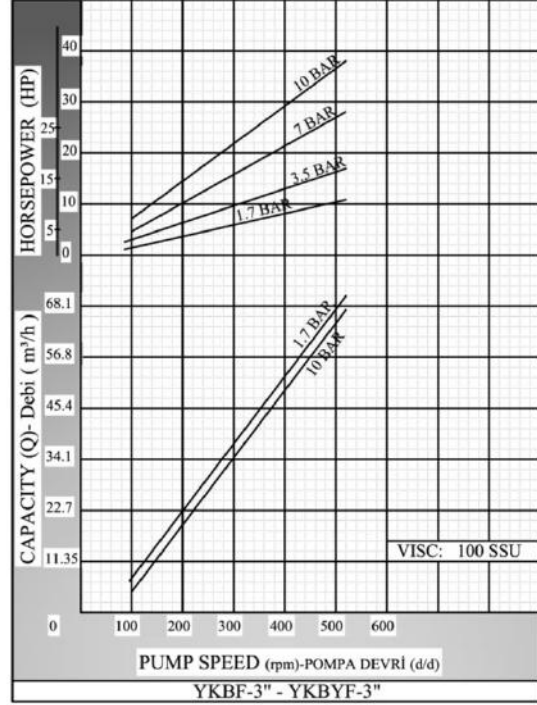
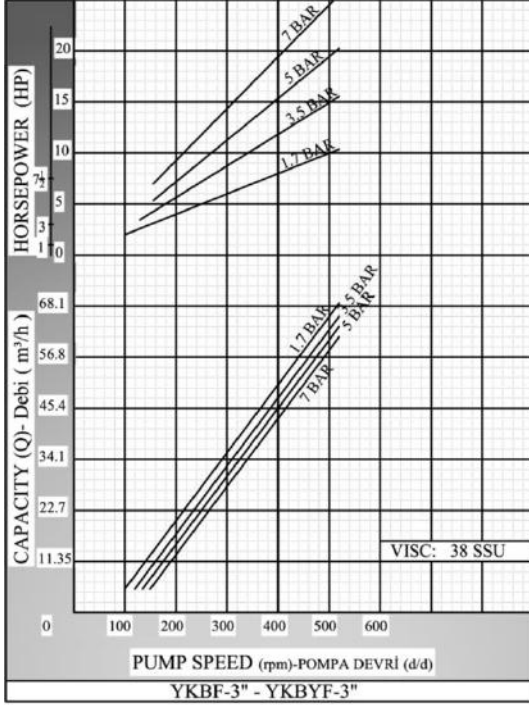


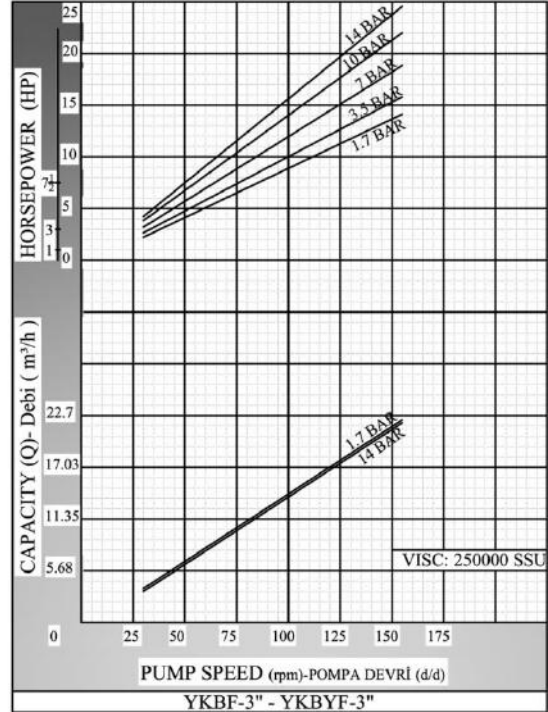
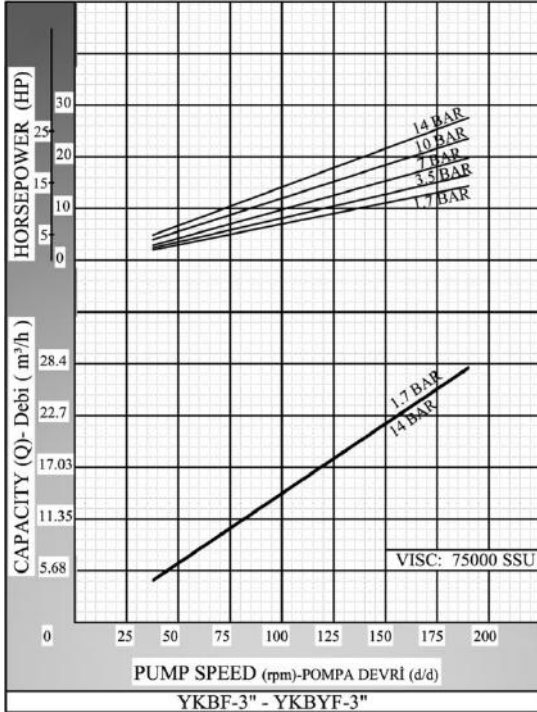
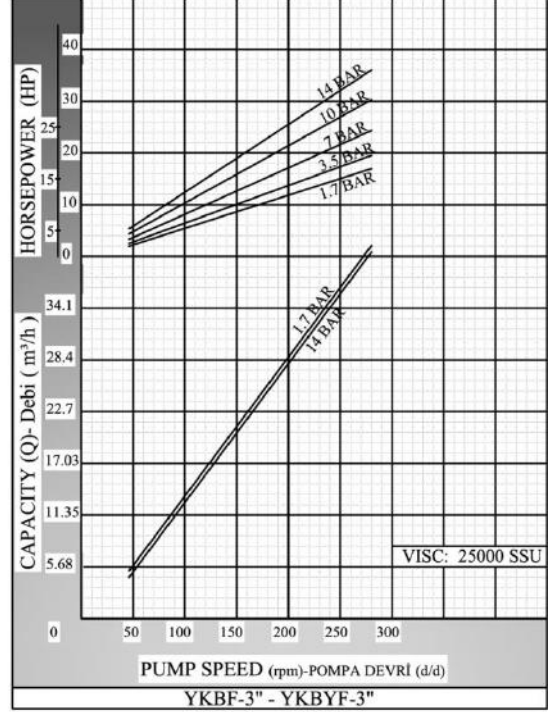
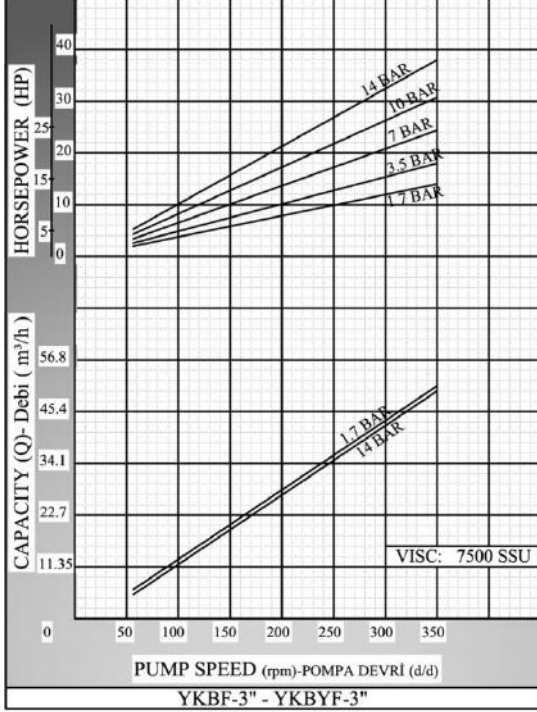
YKBF-3" - YKBYF-3" POMPASINA AİT KAPASİTE VE GÜÇ TABLOSU / CAPACITY AND POWER TABLE						
KAPASİTE (m ³ /h) CAPACITY (Q)	DEVİR (d/d) SPEED (rpm)	ÇIKIŞ BASINCI / PRESSURE				VİSKOZİTE VISCOSITY
		2,5 Bar	5 Bar	7,5 Bar	10 Bar	
8	60	5,5 HP	5,5 HP	7,5 HP	7,5 HP	75.000 SSU
10	80	7,5 HP	7,5 HP	10 HP	10 HP	25.000 SSU
12	100	7,5 HP	10 HP	10 HP	10 HP	25.000 SSU
34	250	15 HP	20 HP	25 HP	30 HP	25.000 SSU
42	300	15 HP	20 HP	25 HP	30 HP	7.500 SSU
50	350	15 HP	20 HP	25 HP	30 HP	2.500 SSU
55	400	15 HP	20 HP	25 HP	30 HP	750 SSU

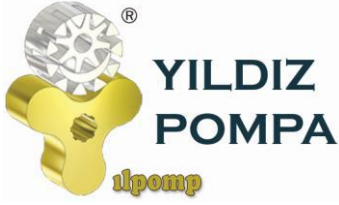




KAPASİTE EĞRİLERİ / CAPACITY GRAPHS





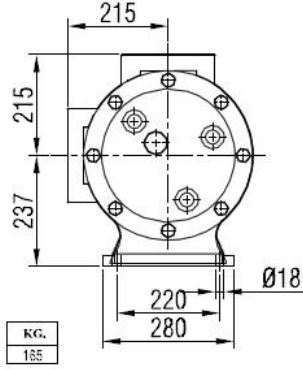


YKBF 3" POMPA INTERNAL ECCENTRIC GEAR PUMP

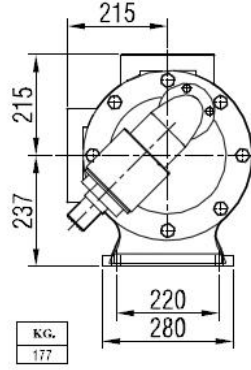


POMPA BOYUT ÖLÇÜLERİ / PUMP DIMENSIONS

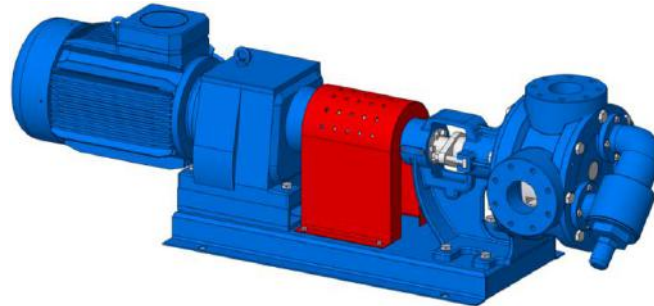
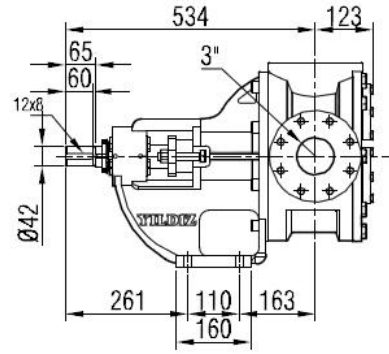
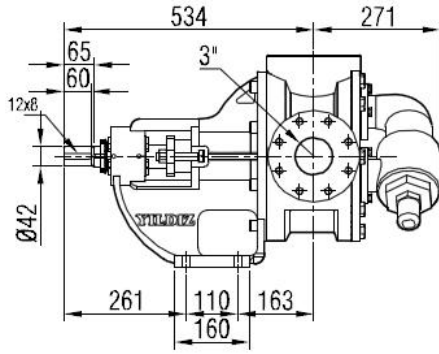
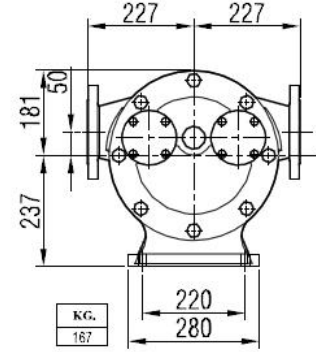
YKBF 3"



YKBF 3"



YKBYF 3"





**YILDIZ
POMPA**

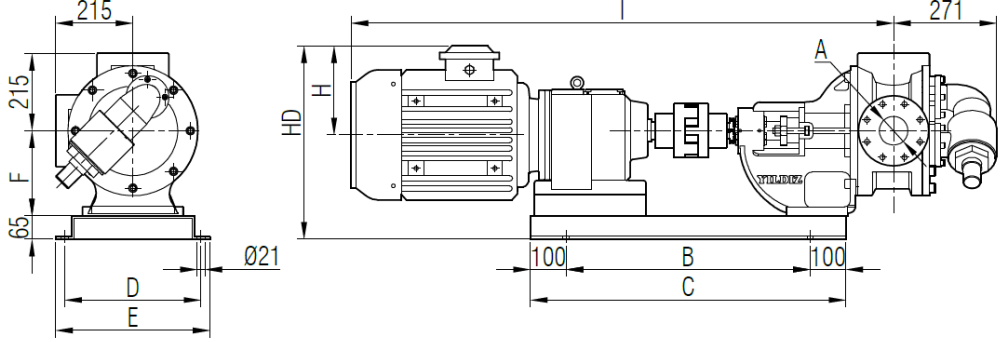
ilpomp

**YKBF 3" POMPA
INTERNAL ECCENTRIC
GEAR PUMP**

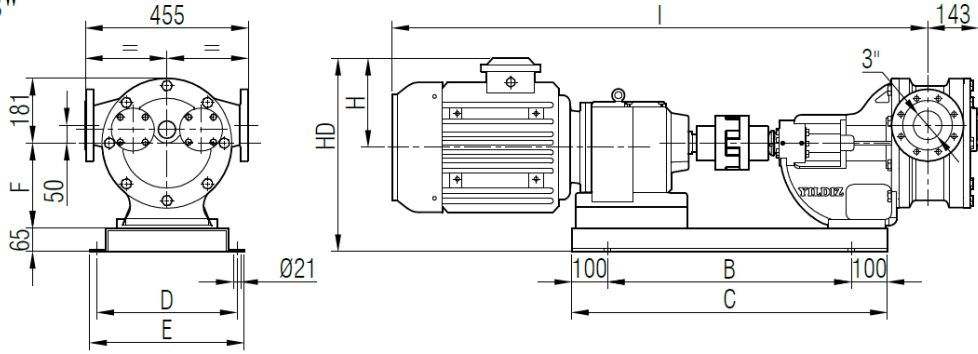


**AKUPLAJ ÖLÇÜLERİ / COUPLING DIMENSIONS
REDÜKTÖR AKUPELİ / GEARBOX DRIVE**

YKBF-3"

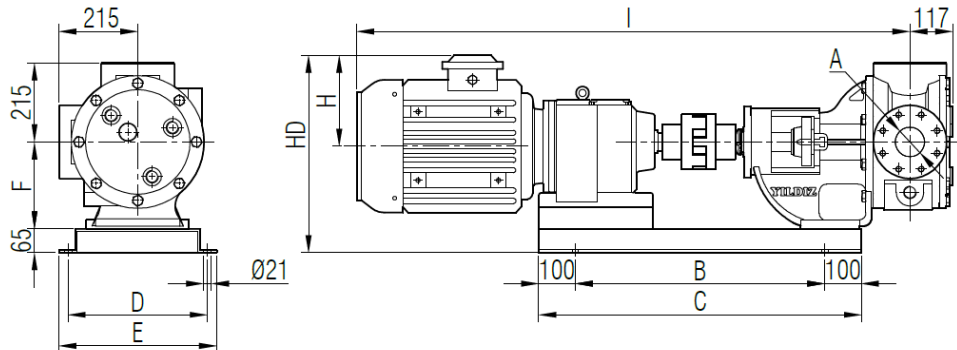


YKBYF-3"



MOTOR GÜÇ VE DEVİRLERİ / MOTOR POWER AND SPEED			A	I	HD	H	B	C	D	E	F	kg.
15 hp / 11 kw	200/400 d/d (rpm)	İRAM72/C132M	DN 80 / DN 100	1315	468	182	680	880	390	430	237	300
20 hp / 15 kw	130/400 d/d (rpm)	İRAM82/160L	DN 80 / DN 100	1500	513	225	830	1030	450	490		440
25 hp / 18,5 kw	159/400 d/d (rpm)	İRAM82/180M	DN 80 / DN 100	1512	538	248						460
30 hp / 22 kw	130/350 d/d (rpm)	İRAM92/180L	DN 80 / DN 100	1705	542	248	512					
40 hp / 30 kw	90/350 d/d (rpm)	İRAM102/200L	DN 80 / DN 100	1737	569	275	950	1150	430	570		651

YKBF-3"



MOTOR GÜÇ VE DEVİRLERİ / MOTOR POWER AND SPEED			A	I	HD	H	B	C	D	E	F	kg.
5,5 hp / 4 kw	55/95 d/d (rpm)	İRAM73/112M	DN 80 / DN 100	1202	427	141	680	880	390	430	237	274
7,5 hp / 5,5 kw	75/95 d/d (rpm)	İRAM73/132S	DN 80 / DN 100	1222	435	149						287
10 hp / 7,5 kw	93/104 d/d (rpm)	İRAM73/132M	DN 80 / DN 100	1315	468	182						298
10 hp / 7,5 kw	57/91 d/d (rpm)	İRAM83/132M	DN 80 / DN 100	1390	460	830	1030	450	490	342		
15 hp / 11 kw	40/57 d/d (rpm)	İRAM93/160M	DN 80 / DN 100	1542	505					225		454



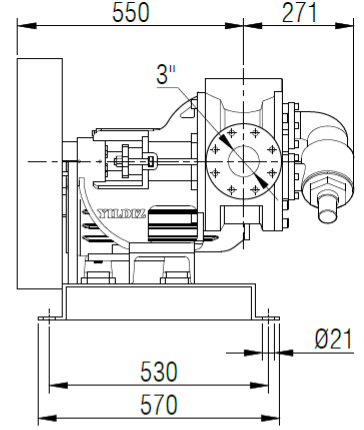
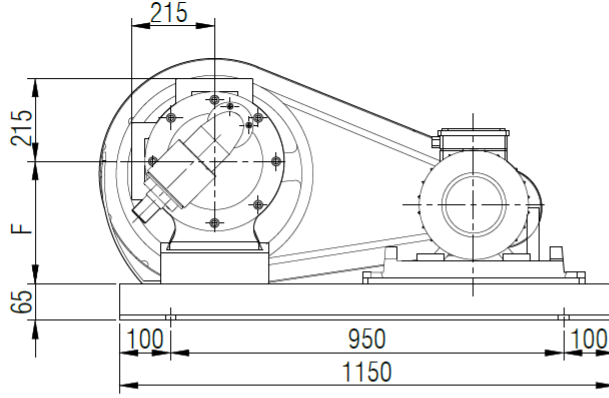
**YILDIZ
POMPA**

ilpomp

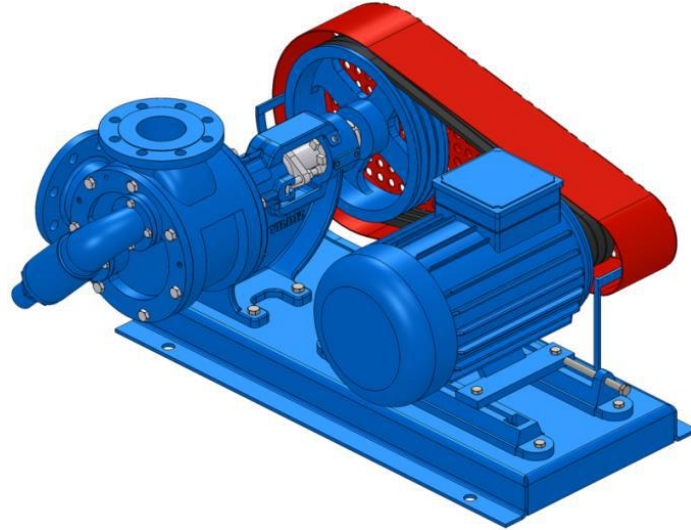
**YKBF 3" POMPA
INTERNAL ECCENTRIC
GEAR PUMP**

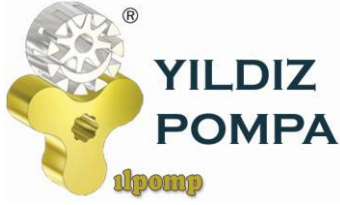


**KAYIŞ KASNAK AKUPLELİ POMPA ÖLÇÜLERİ /
BELT PULLEY COUPLING PUMP DIMENSIONS**



MOTOR GÜÇ VE DEVİRLERİ / MOTOR POWER AND SPEED	Pompa Devirleri / Pump speeds	F(1)				F(2)				F(3)				F(4)				kg.
		n1 d/d	n2 d/d	n3 d/d	n4 d/d	F(1)	F(2)	F(3)	F(4)	F(1)	F(2)	F(3)	F(4)	F(1)	F(2)	F(3)	F(4)	
15 hp / 11 kw	MOTOR 160M	450	400	350	310	237	237	237	237	237	237	237	237	237	237	237	237	375
20 hp / 15 kw	MOTOR 160L																	385
25 hp / 18.5 kw	MOTOR 180M																	410
30 hp / 22 kw	MOTOR 180L																	425



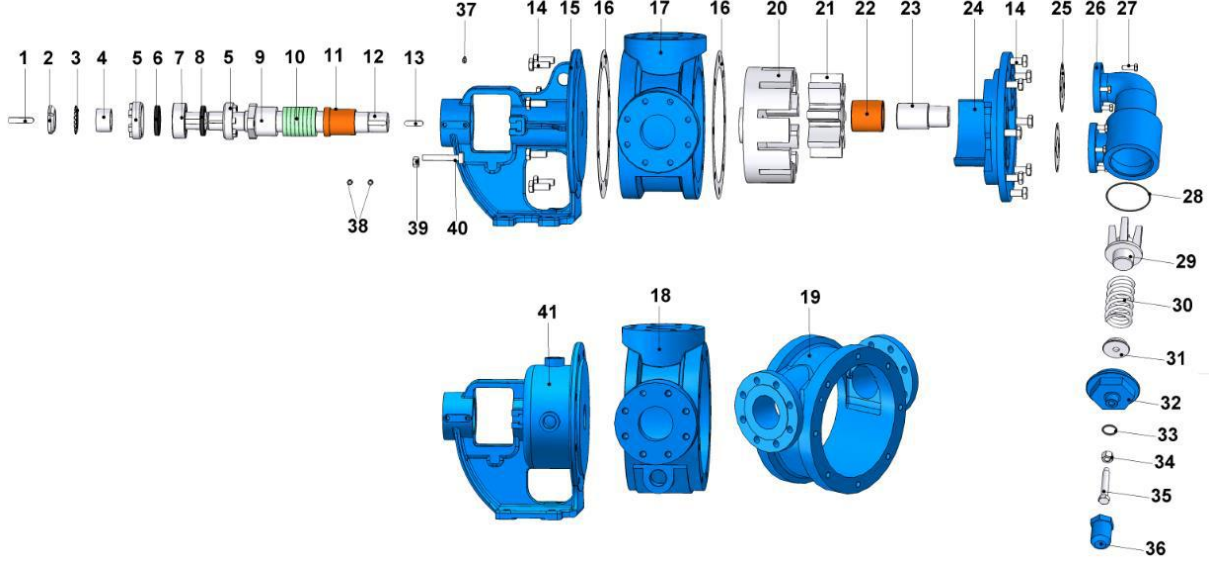


YKBF 3" POMPA INTERNAL ECCENTRIC GEAR PUMP

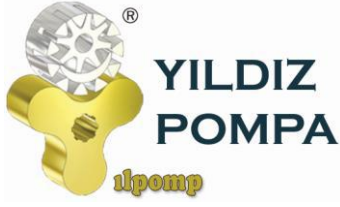


YEDEK PARÇA LİSTESİ / SPARE PARTS LIST

YUMUŞAK SALMASTRALI VE BYPASSLI / SEALED WITH SOFT SEAL AND PRESSURE RELIEF
VALVE ON COVER



No	PARÇA İSMİ	PART NAME	ADET/ QTY.	No	PARÇA İSMİ	PART NAME	ADET/ QTY.
1	KAMA 12x8x60 AB	COUPLING KEY 12x8x60 AB	1	22	AVARA DIŞLİ BURCU	IDLER BUSHING	1
2	KİLİT SOMUNU	LOCK NUT	1	23	KAPAK MİLİ	COVER PIN	1
3	KİLİT SACI	LOCK WASHER	1	24	KAPAK (KÖR ve BYPASSLI)	COVER	1
4	BİLEZİK	SPACER	1	25	BYPASS CONTASI	BYPASS GASKET	2
5	AYAR SOMUNU	ADJUSTING NUT	2	26	BYPASS	PRESSURE RELIEF VALVE - BYPASS	1
6	KEÇE $\phi 55 \times \phi 72 \times 10$	LIP SEAL $\phi 55 \times \phi 72 \times 10$	1	27	6 KÖŞE CİVATA M10x30	HEX BOLT M10x30	8
7	RULMAN (3209)	BALL BEARING (3209)	1	28	BYPASS O-RİNG	BYPASS O-RING	1
8	KEÇE $\phi 50 \times \phi 72 \times 10$	LIP SEAL $\phi 50 \times \phi 72 \times 10$	1	29	KLEPE	VALVE	1
9	SALMASTRA BASKISI	PACKING PRESS	1	30	YAY	SPRING	1
10	YUMUŞAK SALMASTRA	SOFT SEAL / PACKING GLAND	1 TK.	31	PUL	WASHER	1
11	KONSOL BURCU	BRACKET BUSHING	1	32	BYPASS KAPAĞI	BYPASS COVER	1
12	MİL	SHAFT	1	33	TİJ KAPAK O-RİNG	CAP O-RING	1
13	KAMA 12x8x45 A	ROTOR KEY 12x8x45 A	1	34	M16 SOMUN	NUT M16	1
14	6 KÖŞE CİVATA M16x40	HEX BOLT M16x40	16	35	6 KÖŞE CİVATA M16x90	ADJUSTING SCREW M16x90	1
15	KONSOL	BRACKET	1	36	TİJ KAPAĞI	CAP	1
16	KONSOL & KAPAK CONTASI	BRACKET & COVER GASKET	2	37	GRESÖR R3/8"	GREASING FITTING R3/8"	1
17	ARA GÖVDE (FLANŞLI 90°)	CASING (w/ 90° FLANGED PORTS)	1	38	SETUSKUR M12x16	GRUB SCREW M12x16	4
18	ARA GÖVDE (FLANŞLI CEKETLİ 90°)	CASING (90° FLANGED & w/ HEATING JACKET)	1	39	M14 SOMUN	NUT M14	2
19	ARA GÖVDE (FLANŞLI 180°)	CASING (w/ 180° FLANGED PORTS)	1	40	4 KÖŞE SALMASTRA BASKI CİVATASI M14x90	SQUARE SCREW M14x90	2
20	ÇEVRE DIŞLİ	ROTOR GEAR	1	41	KONSOL (CEKETLİ)	BRACKET (w/ HEATING JACKET)	1
21	AVARA DIŞLİ	IDLER GEAR	1				

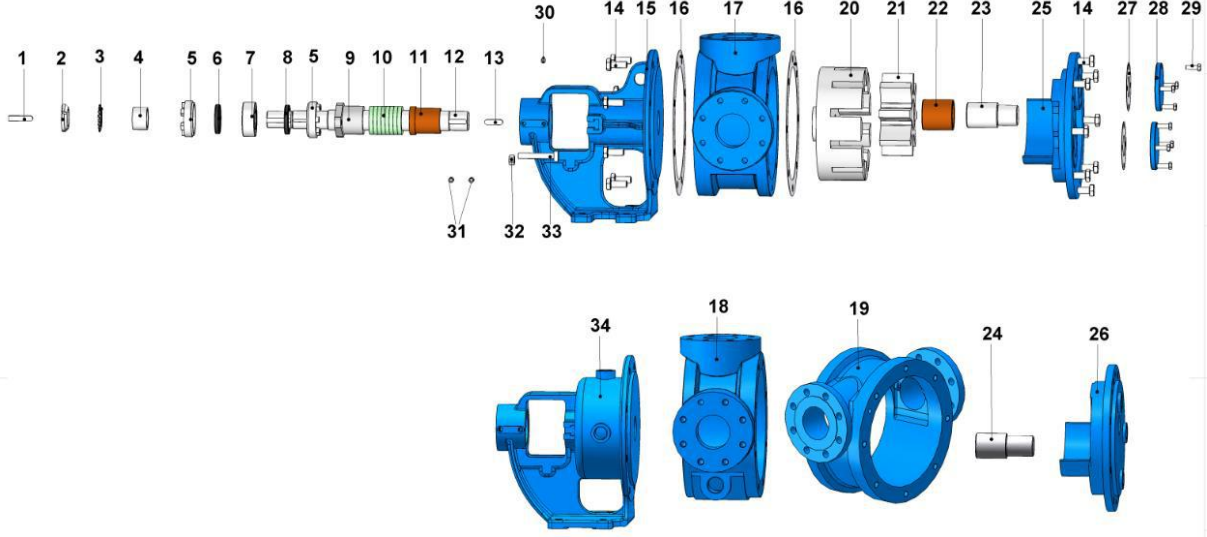


YKBF 3" POMPA INTERNAL ECCENTRIC GEAR PUMP



YEDEK PARÇA LİSTESİ / SPARE PARTS LIST

YUMUŞAK SALMASTRALI, CEKETLİ VE KÖR KAPAKLI / SEALED WITH SOFT SEAL, JACKETED,
AND WITH BLIND COVER

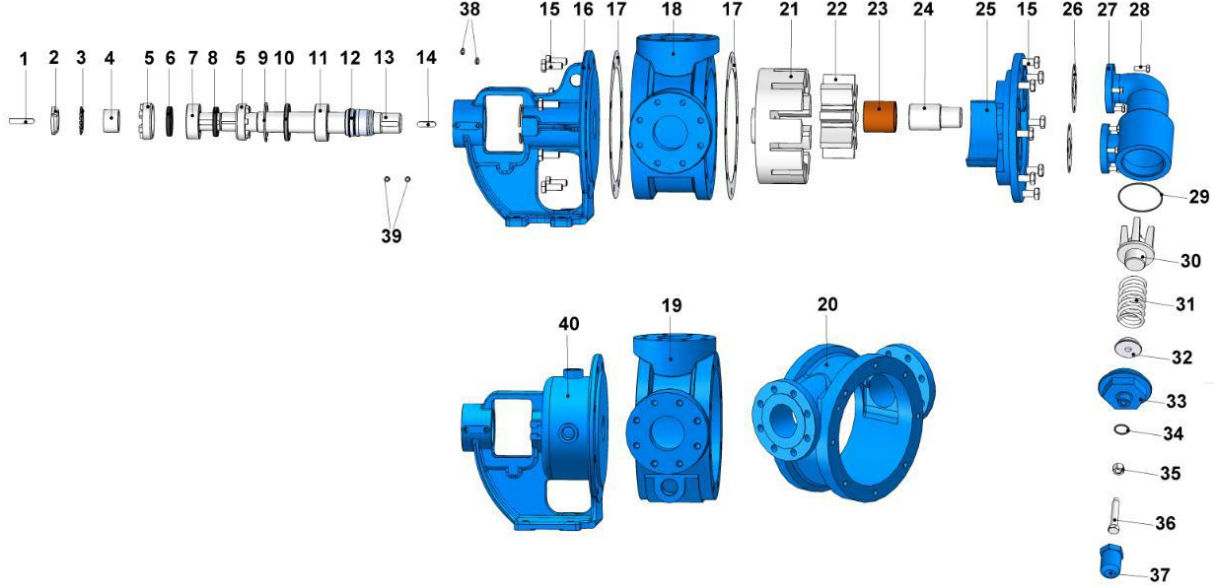


No	PARÇA İSMİ	PART NAME	ADET/ QTY.	No	PARÇA İSMİ	PART NAME	ADET/ QTY.
1	KAMA 12x8x60 AB	COUPLING KEY 12x8x60 AB	1	18	ARA GÖVDE (FLANŞLI CEKETLİ 90°)	CASING (90° FLANGED & w/ HEATING JACKET)	1
2	KİLİT SOMUNU	LOCK NUT	1	19	ARA GÖVDE (FLANŞLI 180°)	CASING (w/ 180° FLANGED PORTS)	1
3	KİLİT SACI	LOCK WASHER	1	20	ÇEVRE DİŞLİ	ROTOR GEAR	1
4	BİLEZİK	SPACER	1	21	AVARA DİŞLİ	IDLER GEAR	1
5	AYAR SOMUNU	ADJUSTING NUT	2	22	AVARA DİŞLİ BURCU	IDLER BUSHING	1
6	KEÇE $\phi 55 \times \phi 72 \times 10$	LIP SEAL $\phi 55 \times \phi 72 \times 10$	1	23	KAPAK MİLİ	COVER PIN	1
7	RULMAN (3209)	BALL BEARING (3209)	1	24	CEKETLİ KAPAK MİLİ	JACKETD COVER PIN	1
8	KEÇE $\phi 50 \times \phi 72 \times 10$	LIP SEAL $\phi 50 \times \phi 72 \times 10$	1	25	KAPAK (KÖR ve BYPASSLI)	COVER	1
9	SALMASTRA BASKISI	PACKING PRESS	1	26	KAPAK (CEKETLİ)	JACKETD COVER	1
10	YUMUŞAK SALMASTRA	SOFT SEAL / PACKING GLAND	1 TK.	27	BYPASS CONTASI	BYPASS GASKET	2
11	KONSOL BURCU	BRACKET BUSHING	1	28	BYPASS KÖR KAPAK	BYPASS INLETS COVER	2
12	MİL	SHAFT	1	29	6 KÖŞE CİVATA M10x30	HEX BOLT M10x30	8
13	KAMA 12x8x45 A	ROTOR KEY 12x8x45 A	1	30	GRESÖR R3/8"	GREASING FITTING R3/8"	1
14	6 KÖŞE CİVATA M16x40	HEX BOLT M16x40	16	31	SETUSKUR M12x16	GRUB SCREW M12x16	4
15	KONSOL	BRACKET	1	32	M14 SOMUN	NUT M14	2
16	KONSOL & KAPAK CONTASI	BRACKET & COVER GASKET	2	33	4 KÖŞE SALMASTRA BASKI CİVATASI M14x90	SQUARE SCREW M14x90	2
17	ARA GÖVDE (FLANŞLI 90°)	CASING (w/ 90° FLANGED PORTS)	1	34	KONSOL (CEKETLİ)	BRACKET (w/ HEATING JACKET)	1



YEDEK PARÇA LİSTESİ / SPARE PARTS LIST

MEKANİK SALMASTRALI VE BYPASSLI / SEALED WITH MECHANICAL SEAL, AND PRESSURE RELIEF VALVE ON COVER



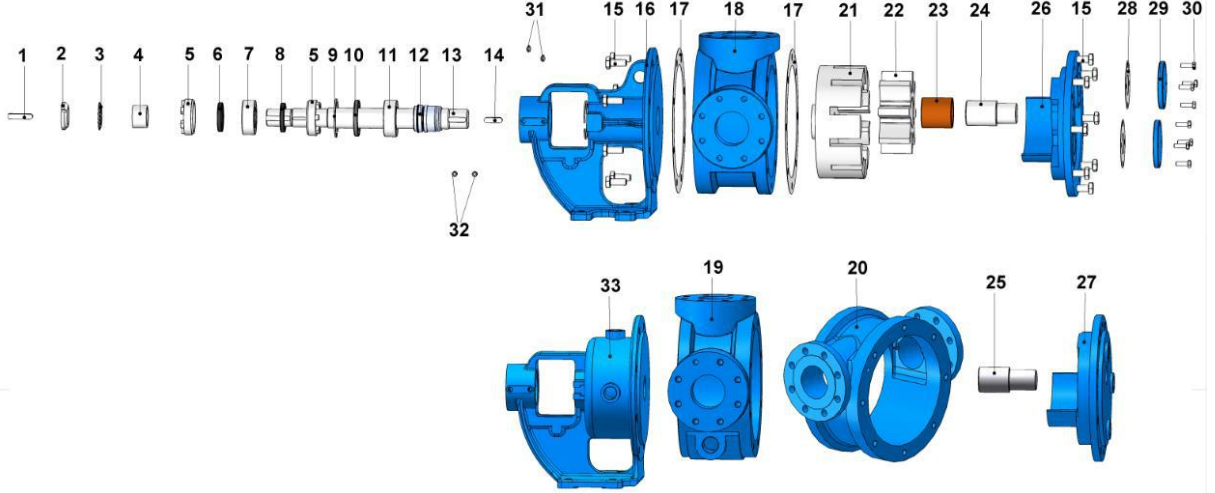
No	PARÇA İSMİ	PART NAME	ADET/ QTY.	No	PARÇA İSMİ	PART NAME	ADET/ QTY.
1	KAMA 12x8x60 AB	COUPLING KEY 12x8x60 AB	1	21	ÇEVRE DİŞLİ	ROTOR GEAR	1
2	KİLİT SOMUNU	LOCK NUT	1	22	AVARA DİŞLİ	IDLER GEAR	1
3	KİLİT SACI	LOCK WASHER	1	23	AVARA DİŞLİ BURCU	IDLER BUSHING	1
4	BİLEZİK	SPACER	1	24	KAPAK MİLİ	COVER PIN	1
5	AYAR SOMUNU	ADJUSTING NUT	2	25	KAPAK (KÖR ve BYPASSLI)	COVER	1
6	KEÇE $\phi 55 \times \phi 72 \times 10$	LIP SEAL $\phi 55 \times \phi 72 \times 10$	1	26	BYPASS CONTASI	BYPASS GASKET	2
7	RULMAN (3209)	BALL BEARING (3209)	1	27	BYPASS	PRESSURE RELIEF VALVE - BYPASS	1
8	KEÇE $\phi 50 \times \phi 72 \times 10$	LIP SEAL $\phi 50 \times \phi 72 \times 10$	1	28	6 KÖŞE CİVATA M10x30	HEX BOLT M10x30	8
9	İÇ SEGMAN ($\phi 90$)	INTERNAL CIRCLIP ($\phi 90$)	1	29	BYPASS O-RING	BYPASS O-RING	1
10	KEÇE $\phi 50 \times \phi 90 \times 10$	LIP SEAL $\phi 50 \times \phi 90 \times 10$	1	30	KLEPE	VALVE	1
11	RULMAN (3210)	BEARING (3210)	1	31	YAY	SPRING	1
12	MEKANİK SALMASTRA $\phi 50$	MECHANICAL SEAL $\phi 50$	1	32	PUL	WASHER	1
13	MİL	SHAFT	1	33	BYPASS KAPAĞI	BYPASS COVER	1
14	KAMA 12x8x45 A	ROTOR KEY 12x8x45 A	1	34	TİJ KAPAK O-RİNG	CAP O-RING	1
15	6 KÖŞE CİVATA M16x40	HEX BOLT M16x40	16	35	M16 SOMUN	NUT M16	1
16	KONSOL (AYAR SOMUNLU M. SALMASTRALI)	BRACKET (w/ ADJUSTING NUT AND MECHANICAL SEAL)	1	36	6 KÖŞE CİVATA M16x70	ADJUSTING SCREW M16x70	1
17	KONSOL & KAPAK CONTASI	BRACKET & COVER GASKET	2	37	TİJ KAPAĞI	CAP	1
18	ARA GÖVDE (FLANŞLI 90°)	CASING	1	38	GRESÖR R3/8"	GREASING FITTING R3/8"	2
19	ARA GÖVDE (FLANŞLI CEKETLİ 90°)	CASING (90° FLANGED & w/ HEATING JACKET)	1	39	SETUSKUR M12x16	GRUB SCREW M12x16	4
20	ARA GÖVDE (FLANŞLI 180°)	CASING (w/ 180° FLANGED PORTS)	1	40	KONSOL (CEKETLİ)	BRACKET (w/ HEATING JACKET)	1



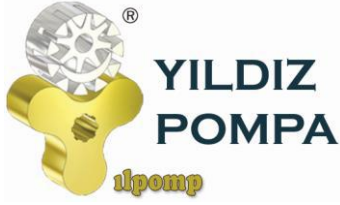
YKBF 3" POMPA INTERNAL ECCENTRIC GEAR PUMP



YEDEK PARÇA LİSTESİ / SPARE PARTS LIST MEKANİK SALMASTRALI, CEKETLİ VE KÖR KAPAKLI / SEALED WITH MECHANICAL SEAL, JACKETED, AND WITH BLIND COVER



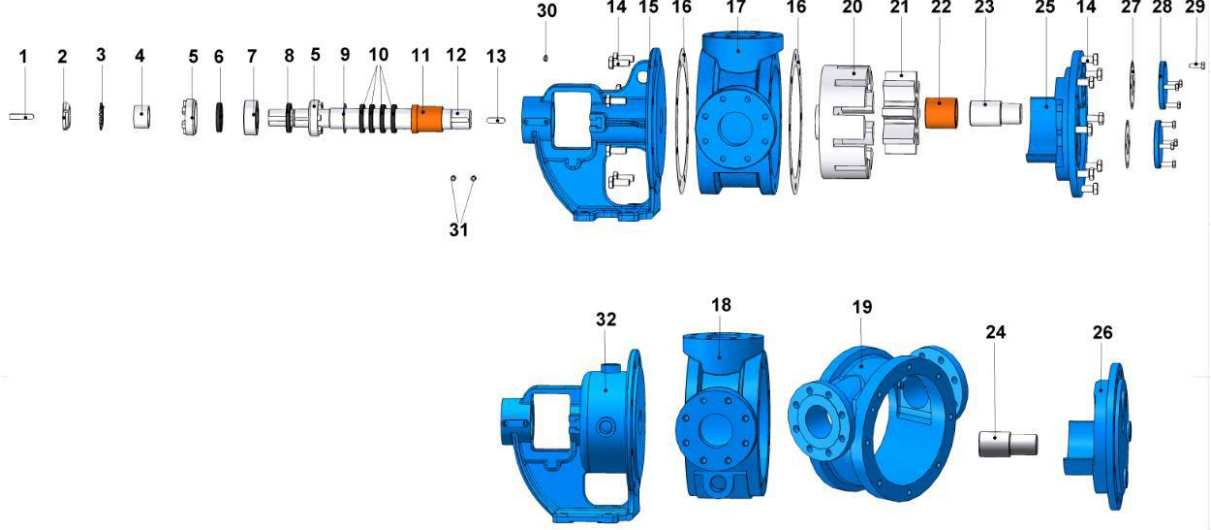
No	PARÇA İSMİ	PART NAME	ADET/ QTY.	No	PARÇA İSMİ	PART NAME	ADET/ QTY.
1	KAMA 12x8x60 AB	COUPLING KEY 12x8x60 AB	1	18	ARA GÖVDE (FLANŞLI 90°)	CASING (w/ 90° FLANGED PORTS)	1
2	KİLİT SOMUNU	LOCK NUT	1	19	ARA GÖVDE (FLANŞLI CEKETLİ 90°)	CASING (90° FLANGED & w/ HEATING JACKET)	1
3	KİLİT SACI	LOCK WASHER	1	20	ARA GÖVDE (FLANŞLI 180°)	CASING (w/ 180° FLANGED PORTS)	1
4	BİLEZİK	SPACER	1	21	ÇEVRE DİŞLİ	ROTOR GEAR	1
5	AYAR SOMUNU	ADJUSTING NUT	2	22	AVARA DİŞLİ	IDLER GEAR	1
6	KEÇE Ø55xØ72x10	LIP SEAL Ø55xØ72x10	1	23	AVARA DİŞLİ BURCU	IDLER BUSHING	1
7	RULMAN (3209)	BALL BEARING (3209)	1	24	KAPAK MİLİ	COVER PIN	1
8	KEÇE Ø50xØ72x10	LIP SEAL Ø50xØ72x10	1	25	KAPAK MİLİ	JACKETD COVER PIN	1
9	İÇ SEGMAN (Ø90)	INTERNAL CIRCLIP (Ø90)	1	26	KAPAK (KÖR ve BYPASSLI)	COVER	1
10	KEÇE Ø50xØ90x10	LIP SEAL Ø50xØ90x10	1	27	KAPAK (CEKETLİ)	JACKETD COVER	1
11	RULMAN (3210)	BEARING (3210)	1	28	BYPASS CONTASI	BYPASS GASKET	2
12	MEKANİK SALMASTRA Ø50	MECHANICAL SEAL Ø50	1	29	BYPASS KÖR KAPAK	BYPASS INLETS COVER	2
13	MİL	SHAFT	1	30	6 KÖŞE CİVATA M10x30	HEX BOLT M10x30	8
14	KAMA 12x8x45 A	ROTOR KEY 12x8x45 A	1	31	GRESÖR R3/8"	GREASING FITTING R3/8"	2
15	6 KÖŞE CİVATA M16x40	HEX BOLT M16x40	16	32	SETUSKUR M12x16	GRUB SCREW M12x16	4
16	KONSOL	BRACKET	1	33	KONSOL (CEKETLİ)	BRACKET (w/ HEATING JACKET)	1
17	KONSOL & KAPAK CONTASI	BRACKET & COVER GASKET	2				



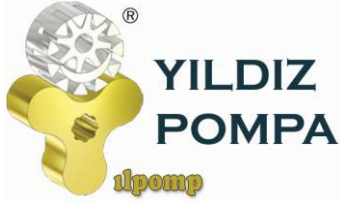
YKBF 3" POMPA INTERNAL ECCENTRIC GEAR PUMP



YEDEK PARÇA LİSTESİ / SPARE PARTS LIST KEÇELİ, CEKETLİ VE KÖR KAPAKLI / SEALED WITH LIP SEAL, JACKETED AND WITH BLIND COVER



No	PARÇA İSMİ	PART NAME	ADET/ QTY.	No	PARÇA İSMİ	PART NAME	ADET/ QTY.
1	KAMA12x8x60 AB	COUPLING KEY 12x8x60 AB	1	17	ARA GÖVDE (FLANŞLI 90°)	CASING (w/ 90° FLANGED PORTS)	1
2	KİLİT SOMUNU	LOCK NUT	1	18	ARA GÖVDE (FLANŞLI CEKETLİ 90°)	CASING (90° FLANGED & w/ HEATING JACKET)	1
3	KİLİT SACI	LOCK WASHER	1	19	ARA GÖVDE (FLANŞLI 180°)	CASING (w/ 180° FLANGED PORTS)	1
4	BİLEZİK	SPACER	1	20	ÇEVRE DİŞLİ	ROTOR GEAR	1
5	AYAR SOMUNU	ADJUSTING NUT	2	21	AVARA DİŞLİ	IDLER GEAR	1
6	KEÇE $\phi 55 \times \phi 72 \times 10$	LIP SEAL $\phi 55 \times \phi 72 \times 10$	1	22	AVARA DİŞLİ BURCU	IDLER BUSHING	1
7	RULMAN (3209)	BALL BEARING (3209)	1	23	KAPAK MİLİ	COVER PIN	1
8	KEÇE $\phi 50 \times \phi 72 \times 10$	LIP SEAL $\phi 50 \times \phi 72 \times 10$	1	24	KAPAK MİLİ	JACKETD COVER PIN	1
9	İÇ SEGMAN ($\phi 70$)	INTERNAL CIRCLIP ($\phi 70$)	1	25	KAPAK (KÖR ve BYPASSLI)	COVER	1
10	KEÇE $\phi 50 \times \phi 70 \times 10$	LIP SEAL $\phi 50 \times \phi 70 \times 10$	4	26	KAPAK (CEKETLİ)	JACKETD COVER	1
11	KONSOL BURCU	BRACKET BUSHING	1	27	BYPASS CONTASI	BYPASS GASKET	2
12	MİL	SHAFT	1	28	BYPASS KÖR KAPAK	BYPASS INLETS COVER	2
13	KAMA 12x8x45 A	ROTOR KEY 12x8x45 A	1	29	6 KÖŞE CİVATA M10x30	HEX BOLT M10x30	8
14	6 KÖŞE CİVATA M16x40	HEX BOLT M16x40	16	30	GRESÖR R3/8"	GREASING FITTING R3/8"	1
15	KONSOL	BRACKET	1	31	SETUSKUR M12x16	GRUB SCREW M12x16	4
16	KONSOL & KAPAK CONTASI	BRACKET & COVER GASKET	2	32	KONSOL (CEKETLİ)	BRACKET (w/ HEATING JACKET)	1

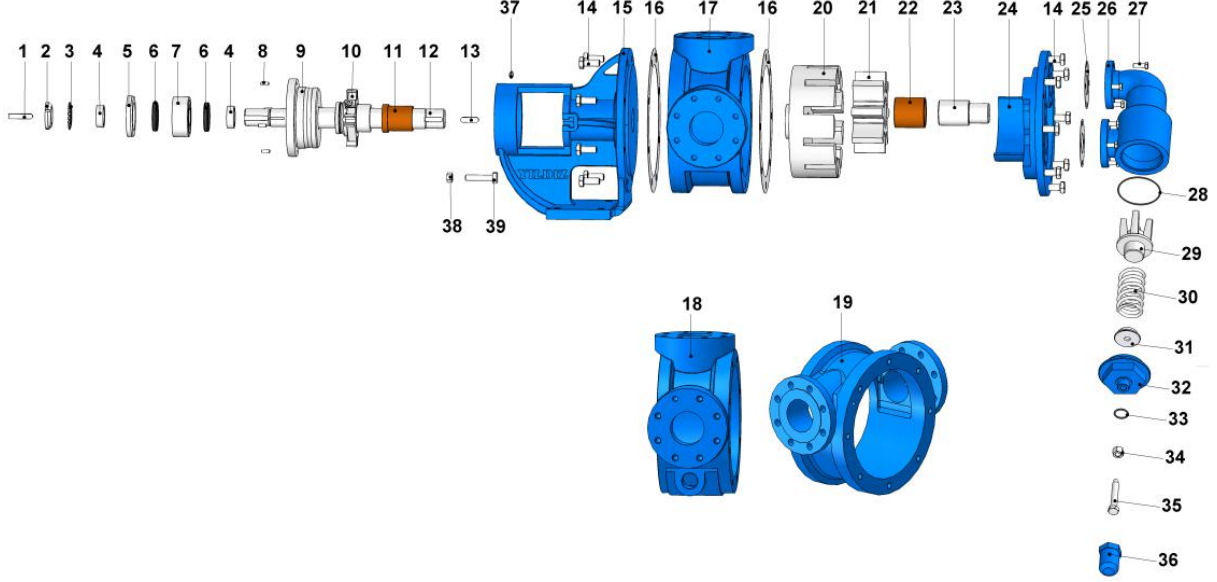


YKBF 3" POMPA INTERNAL ECCENTRIC GEAR PUMP



YEDEK PARÇA LİSTESİ / SPARE PARTS LIST

KARTEXLİ VE BYPASSLI / SEALED WITH CARTEX MECHANICAL SEAL, AND PRESSURE RELIEF VALVE ON COVER



No	PARÇA İSMİ	PART NAME	ADET/ QTY.	No	PARÇA İSMİ	PART NAME	ADET/ QTY.
1	KAMA 12x8x60 AB	COUPLING KEY 12x8x60 AB	1	21	AVARA DİŞLİ	IDLER GEAR	1
2	KİLİT SOMUNU	LOCK NUT	1	22	AVARA DİŞLİ BURCU	IDLER BUSHING	1
3	KİLİT SACI	LOCK WASHER	1	23	KAPAK MİLİ	COVER PIN	1
4	BİLEZİK	SPACER	2	24	KAPAK (KÖR ve BYPASSLI)	COVER	1
5	TAMBUR KAPAKĞI	PULLEY COVER	1	25	BYPASS CONTASI	BYPASS GASKET	2
6	KEÇE 055x072x10	LIP SEAL 055x072x10	2	26	BYPASS	PRESSURE RELIEF VALVE - BYPASS	1
7	RULMAN (3209)	BALL BEARING (3209)	1	27	6 KÖŞE CİVATA M10x30	HEX BOLT M10x30	8
8	SETUSKUR M8x20	GRUB SCREW M8x20	4	28	BYPASS O-RING	BYPASS O-RING	1
9	TAMBUR	PULLEY	1	29	KLEPE	VALVE	1
10	CARTEX MEKANİK SALMASTRA 050	CARTEX MECHANICAL SEAL 050	1	30	YAY	SPRING	1
11	KONSOL BURCU	BRACKET BUSHING	1	31	PUL	WASHER	1
12	MİL	SHAFT	1	32	BYPASS KAPAĞI	BYPASS COVER	1
13	KAMA 12x8x45 A	ROTOR KEY 12x8x45 A	1	33	TİJ KAPAK O-RING	CAP O-RING	1
14	6 KÖŞE CİVATA M16x40	HEX BOLT M16x40	16	34	M16 SOMUN	NUT M16	1
15	CARTEXLİ KONSOL	BRACKET (w/ CARTEX MECH. SEAL)	1	35	6 KÖŞE CİVATA M16x70	ADJUSTING SCREW M16x70	1
16	KONSOL & KAPAK CONTASI	BRACKET & COVER GASKET	2	36	TİJ KAPAĞI	CAP	1
17	ARA GÖVDE (FLANŞLI 90°)	CASING (w/ 90° FLANGED PORTS)	1	37	GRESÖR R3/8"	GREASING FITTING R3/8"	1
18	ARA GÖVDE (FLANŞLI CEKETLİ 90°)	CASING (90° FLANGED & w/ HEATING JACKET)	1	38	M14 SOMUN	NUT M14	2
19	ARA GÖVDE (FLANŞLI 180°)	CASING (w/ 180° FLANGED PORTS)	1	39	4 KÖŞE SALMASTRA BASKI CİVATASI M14x90	SQUARE SCREW M14x90	2
20	ÇEVRE DİŞLİ	ROTOR GEAR	1				

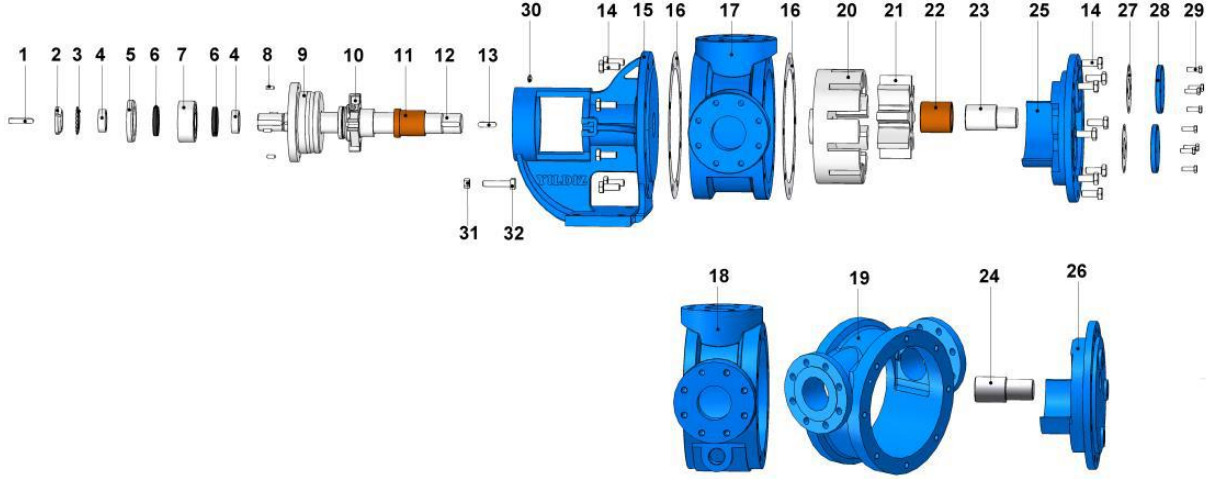


YKBF 3" POMPA INTERNAL ECCENTRIC GEAR PUMP



YEDEK PARÇA LİSTESİ / SPARE PARTS LIST

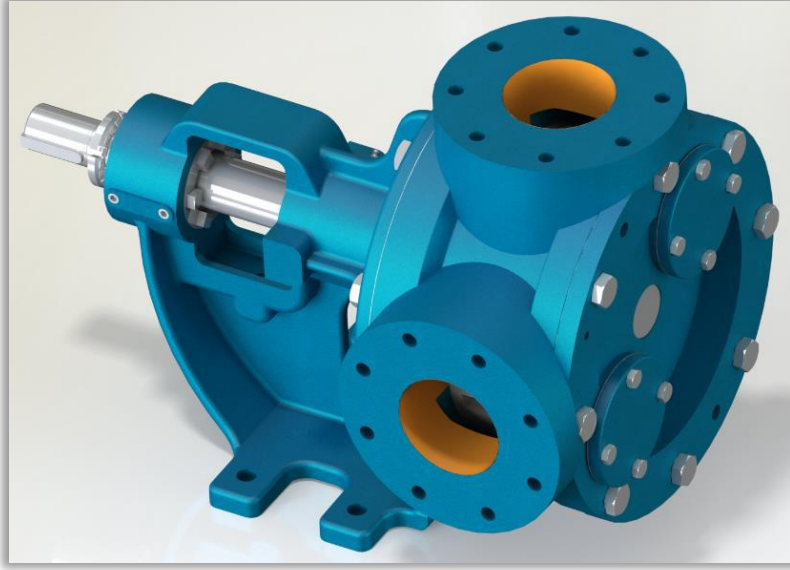
KARTEKLİ VE CEKETLİ KÖR KAPAKLI / SEALED WITH CARTEX MECHANICAL SEAL, JACKETED AND WITH BLIND COVER



No	PARÇA İSMİ	PART NAME	ADET/ QTY.	No	PARÇA İSMİ	PART NAME	ADET/ QTY.
1	KAMA 12x8x60 AB	COUPLING KEY 12x8x60 AB	1	17	ARA GÖVDE (FLANŞLI 90°)	CASING (w/ 90° FLANGED PORTS)	1
2	KİLİT SOMUNU	LOCK NUT	1	18	ARA GÖVDE (FLANŞLI CEKETLİ 90°)	CASING (90° FLANGED & w/ HEATING JACKET)	1
3	KİLİT SACI	LOCK WASHER	1	19	ARA GÖVDE (FLANŞLI 180°)	CASING (w/ 180° FLANGED PORTS)	1
4	BİLEZİK	SPACER	2	20	ÇEVRE DİŞLİ	ROTOR GEAR	1
5	TAMBUR KAPAKĞI	PULLEY COVER	1	21	AVARA DİŞLİ	IDLER GEAR	1
6	KEÇE $\phi 55 \times \phi 72 \times 10$	LIP SEAL $\phi 55 \times \phi 72 \times 10$	2	22	AVARA DİŞLİ BURCU	IDLER BUSHING	1
7	RULMAN (3209)	BALL BEARING (3209)	1	23	KAPAK MİLİ	COVER PIN	1
8	SETUSKUR M8x20	GRUB SCREW M8x20	4	24	CEKETLİ KAPAK MİLİ	JACKETD COVER PIN	1
9	TAMBUR	PULLEY	1	25	KAPAK (KÖR ve BYPASSLI)	COVER	1
10	CARTEX MEKANİK SALMASTRA $\phi 50$	CARTEX MECHANICAL SEAL $\phi 50$	1	26	KAPAK (CEKETLİ)	JACKETD COVER	1
11	KONSOL BURCU	BRACKET BUSHING	1	27	BYPASS CONTASI	BYPASS GASKET	2
12	MİL	SHAFT	1	28	BYPASS KÖR KAPAK	BYPASS INLETS COVER	2
13	KAMA 12x8x45 A	ROTOR KEY 12x8x45 A	1	29	6 KÖŞE CİVATA M10x30	HEX BOLT M10x30	8
14	6 KÖŞE CİVATA M16x40	HEX BOLT M16x40	16	30	GRESÖR R3/8"	GREASING FITTING R3/8"	1
15	CARTEKLİ KONSOL	BRACKET (w/ CARTEX MECH. SEAL)	1	31	M14 SOMUN	NUT M14	2
16	KONSOL & KAPAK CONTASI	BRACKET & COVER GASKET	2	32	4 KÖŞE SALMASTRA BASKI CİVATASI M14x90	SQUARE SCREW M14x90	2



YK 4" POMPA INTERNAL ECCENTRIC GEAR PUMP



POMPA DEĞERLERİ / PUMP PROPERTIES

Q	: 55 m ³ /h
Hm	:1 ~ 14 Bar
T	:0 ~ 200 °C
n	:400 d/d
Visc.	:100 ~ 250.000 SSU

KULLANIM ALANLARI

- Fuel Oil Servis Tankları, Gaz Yağı, Mazot Tankerlerinde
- Reçine ve Polimerler
- Asfalt ve Bitüm
- Kağıt ve Boya Sanayinde
- Küçük çapta kızgın yağ sirkülasyonlarında
- İlaç, kimya ve deterjan sanayinde
- Gıda Sanayinde.

USE AREAS

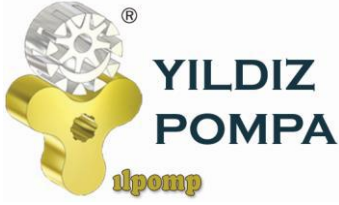
- Fuel Oil Service Tanks, Gasoil, Diesel Tankers
- Resin and Polymer
- Asphalt and Bitumen
- Paper and Paint/dye industry
- Circulation of Hot Oil (limited)
- Medicine, Chemical and Detergent Industry
- Food Industry.

MALZEME SEÇENEKLERİ

- Pompa Gövdesi, Kapaklar : Dökme (pik) demir, Sfero döküm, Çelik döküm, Paslanmaz AISI 304- AISI 316 döküm
- Dişliler : Sfero döküm, Çelik döküm, Paslanmaz AISI 304- AISI 316 döküm
- Yataklar : Snbz 12 bronz, karbon grafit, Silisyum Karbür, Sert Metal Kaplama, rulman
- Sızdırmazlık: Yumuşak Salmastra, Rotatherm Salmastra, Mekanik salmastra. Keçeli Sistem, Kartex Mekanik Salmastra

MATERIAL OPTIONS

- Pump Body, covers : Pig Cast Iron, Spheroidal Cast iron, Cast Steel, AISI 304/316 CrNi Stainless Steel
- Gears : Spheroidal Cast iron, Cast Steel, AISI 304/316 CrNi Stainless Steel
- Bearings: Snbz 12 bronze, carbon graphite, silicon carbide, hard metal coated steel, bearing
- Sealing: Soft Seal or Packing Gland, Rotatherm Seal, Lip Seal, Mechanical Seal, Cartridge Type Mechanical Seal



YKF 4" POMPA INTERNAL ECCENTRIC GEAR PUMP



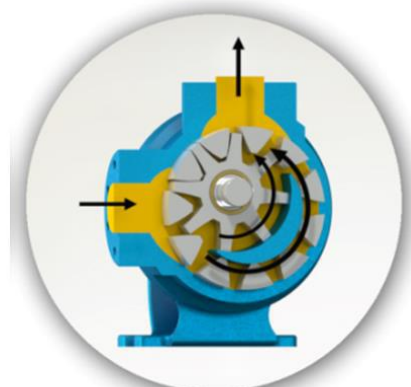
İÇTEN EKSANTİK DİŞLİ POMPA ÇALIŞMA PRENSİBİ / WORKING PRINCIPLE OF INTERNAL ECCENTRIC GEAR PUMP

Yıldız Pompa' nın "dişli içinde dişli" prensibinde sadece iki tane hareketli parça vardır. Bütün pozitif deplasmanlı YILDIZ dişli pompalarının güvenilir ve verimli çalışmasının sırrı budur. Sıvının pozitif deplasmanı (yer değiştirmesi) rotor ve avare dişlisinin dişleri arasındaki boşluğun komple dolmasıyla sağlanmaktadır. Bütün dişli pompalarda olduğu gibi, YILDIZ POMPA' da da performansın en üst noktaya çıkmasını sınırlayıcı yegane faktör, pompalanan sıvının diğerlerine göre daha temiz olmasını istemesidir.

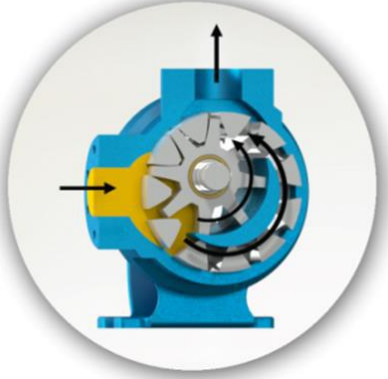
Pompa milinin her devrinde emiş ağızı yoluyla belli bir miktar sıvı pompaya girer. Bu sıvı rotor ile avare dişlisi arasındaki boşluğu doldurur. Pompa kapağında bulunan hilal, çıkış ağızına doğru pürüzsüz şekilde hareket eden sıvının akışını ayırır. Kendi dişleri ile hilalin iç yüzeyi arasında sıvıyı taşıyan avare dişlisi pompa kapağının desteklediği bir mil üzerinde döner. Dişleri arasında sıvıyı taşıyan rotor dişlisi pompa gövdesi ile hilalin dış yüzeyi arasında hareket eder ve pompa miline bağlıdır.

YILDIZ's simple "gear-within a gear" principle has only two moving parts. It is the secret of dependable, efficient operation of all positive displacement YILDIZ POMPA's PUMPS. The positive displacement of liquid is accomplished by the complete filling of the spaces between the teeth of the rotor and idler gears. The only limiting factor to peak performance in YILDIZ POMPA, as with all rotary pumps, is that the liquid pumped must be comparatively clean.

With every revolution of the pump's shaft, a definite amount of liquid enters the pump through the suction port. This liquid fills the spaces between the teeth of the rotor and the idler. The crescent on the pump head splits the flow of liquid as it moves smoothly towards the discharge port. The idler gear, which carries the liquid between its teeth and the inside surface of the crescent is connected to pump cover. On the otherhand, rotor gear which is rotated directly with pump shaft delivers the liquid between gear teeth and crescent's souter surface.



YKF 4" POMPA INTERNAL ECCENTRIC GEAR PUMP



Yandaki renkli kısım sıvının pompa gövdesindeki emiş ağızı alanına, rotor dişlisi ve avare dişlisi dişleri arasındaki dişli boşlukları alanına girişini gösterir. İki siyah ok pompanın dönüş ve sıvının ilerleyişini gösterir.

The yellow colored portion at side indicates the liquid as it enters the suction port area of the casing and the area between the rotor teeth and corresponding concave area between the idler teeth. The two black arrows indicate the pump rotation and progress of the liquid.



"Dişli içinde dişli" prensibinde çalışan dişliler ile pompa içinde sıvının ilerleyişine dikkat edin. Aynı zamanda, pompa kapağı üzerindeki hilal şeklinin sıvıyı nasıl böldüğüne ve emiş ile boşaltma ağızları arasında bir keçe (conta) gibi vazife gördüğüne dikkat ediniz.

Notice the progress of the liquid through the pump and between the teeth of rotor idler gear. Also, note how the crescent shape on the head divides the liquid and acts as a seal between the suction and discharge ports.



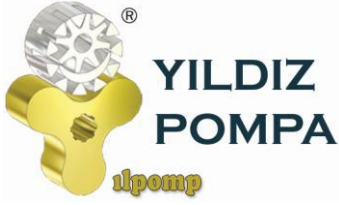
Bu resim pompanın iç kısmının dolup sıvının boşaltma ağızı alanına itilmesinden hemen önceki durumunu göstermektedir. Avare ve rotor dişlilerinin dizaynının sıvı için nasıl bir kapalı cep oluşturduğuna ve bunun tam bir hacim kontrolü sağlanmasını nasıl garantilediğine dikkat ediniz.

This illustration shows the pump in a nearly flooded condition just previous to the liquid being forced into the discharge port area. Notice how the gear design of the idler and rotor form locked pockets for the liquid to guarantee absolute volume control.



Bu görüntü pompanın tamamen dolup taşıdığı durumu ve sıvının boşaltma işlemini, boşaltma ağızından ilerleyişini göstermektedir. Emiş ve boşaltma ağızlarına eşit mesafede sızdırmaz bir keçe oluşturan, sıvıyı boşaltma ağızından dışarı doğru iten, rotor ve avare dişlisinin dişleri birbiri içine geçer.

The view shows the pump in a completely flooded condition and in the process of discharging the liquid through discharge port. The rotor and idler teeth mesh, forming a seal equidistant between the both ports, forcing liquid out the discharge port.



YKF 4" POMPA INTERNAL ECCENTRIC GEAR PUMP

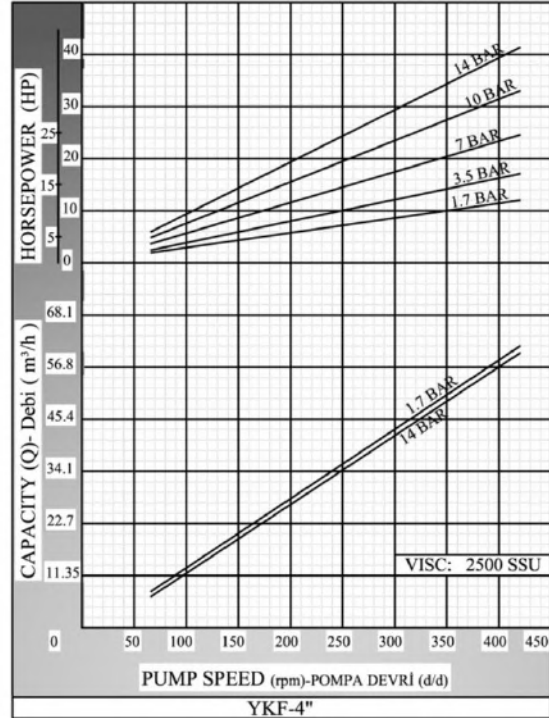
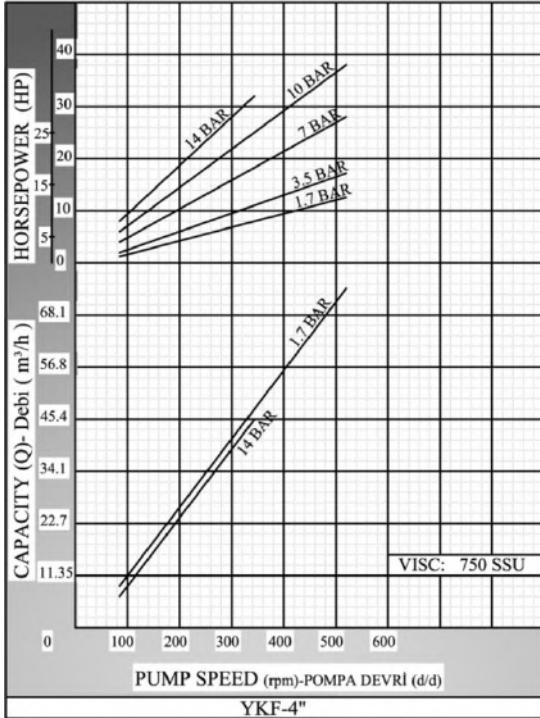
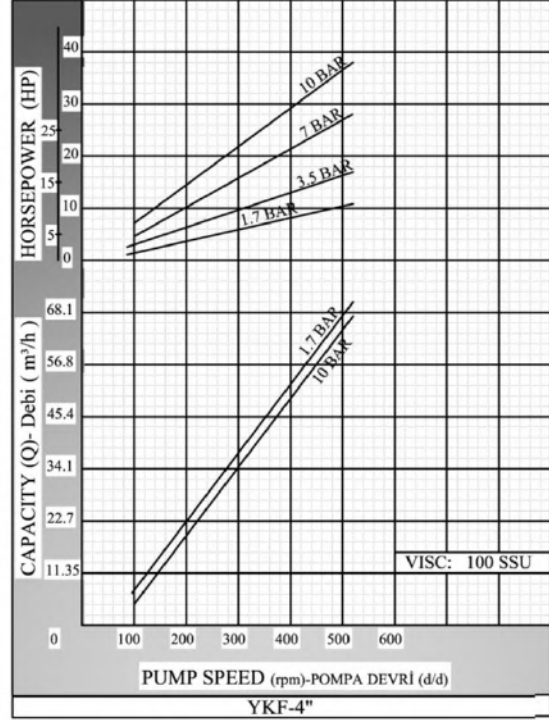
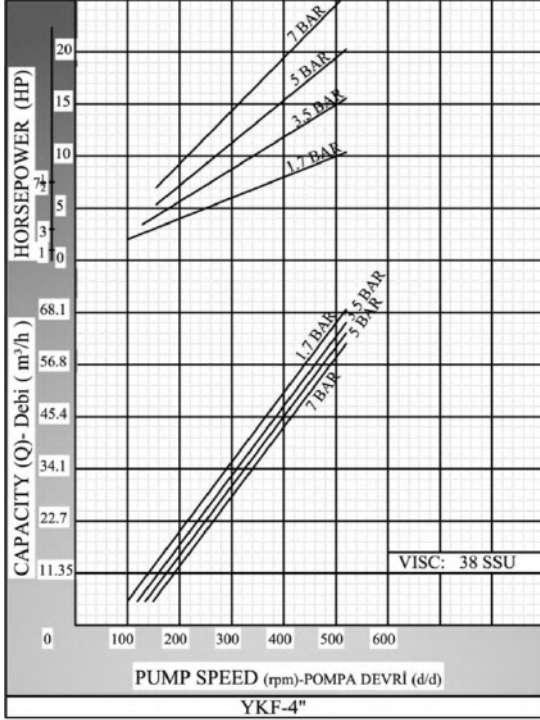


YKF-4" POMPASINA AİT KAPASİTE VE GÜÇ TABLOSU / CAPACITY AND POWER TABLE						
KAPASİTE (m ³ /h) CAPACITY (Q)	DEVİR (d/d) SPEED (rpm)	ÇIKIŞ BASINCI / PRESSURE				VİSKOZİTE VISCOSITY
		2,5 Bar	5 Bar	7,5 Bar	10 Bar	
8	60	5,5 HP	5,5 HP	7,5 HP	7,5 HP	75.000 SSU
10	80	7,5 HP	7,5 HP	10 HP	10 HP	25.000 SSU
12	100	7,5 HP	10 HP	10 HP	10 HP	25.000 SSU
34	250	15 HP	20 HP	25 HP	30 HP	25.000 SSU
42	300	15 HP	20 HP	25 HP	30 HP	7.500 SSU
50	350	15 HP	20 HP	25 HP	30 HP	2.500 SSU
55	400	15 HP	20 HP	25 HP	30 HP	750 SSU





KAPASİTE EĞRİLERİ / CAPACITY GRAPHS

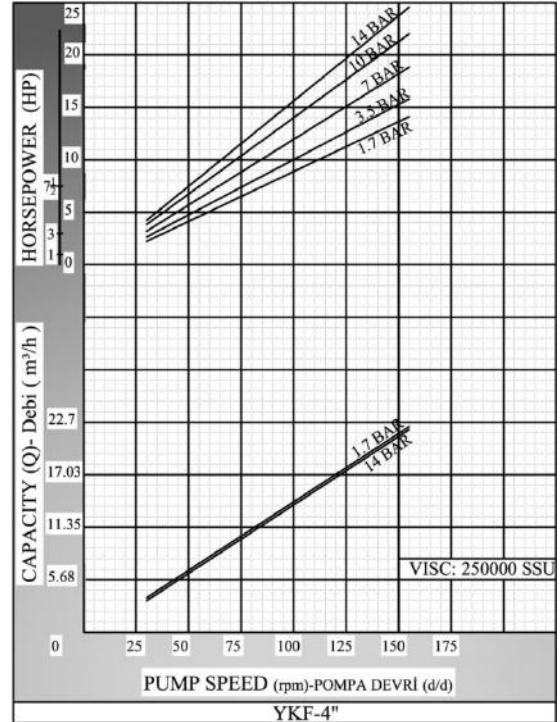
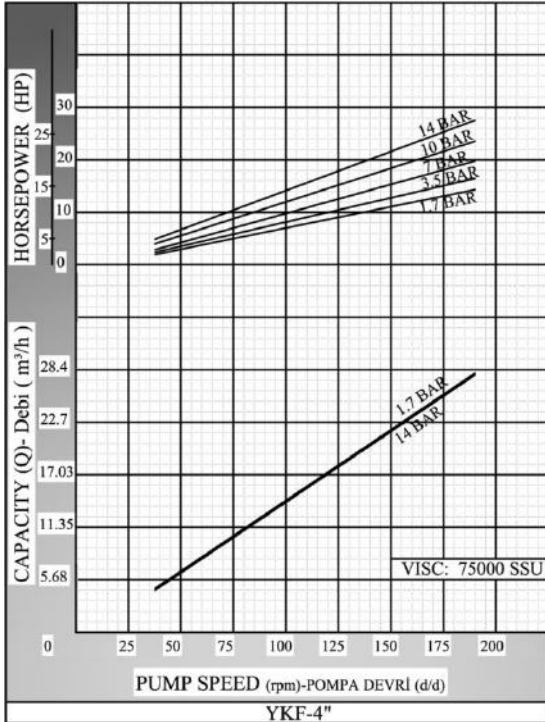
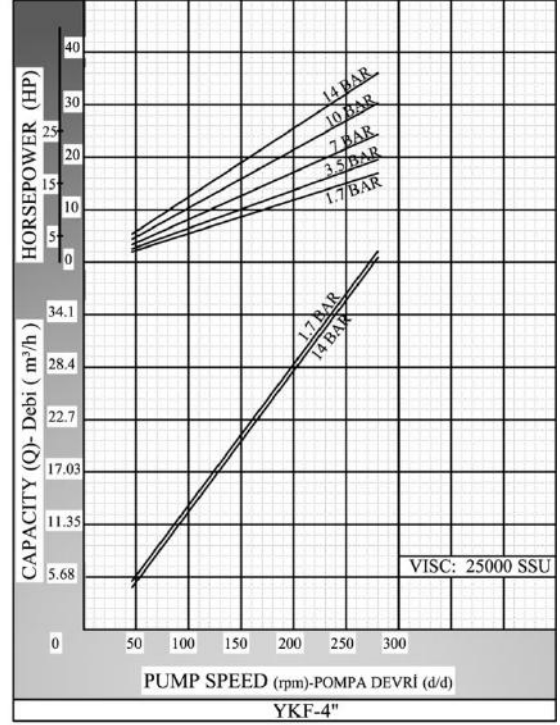
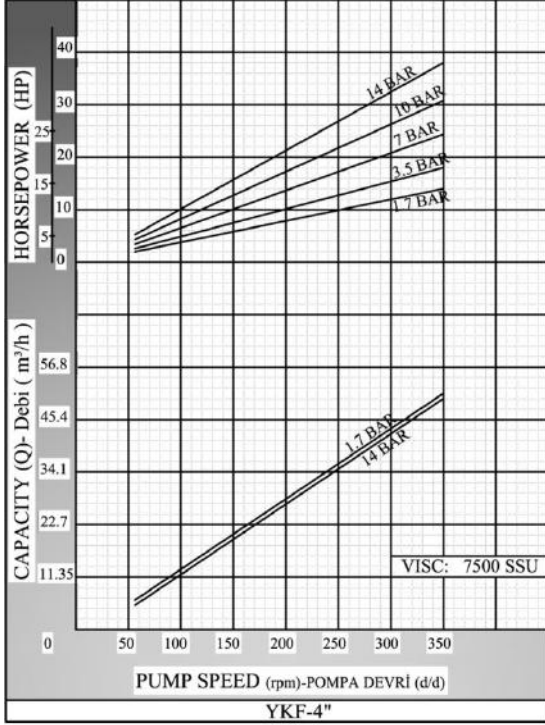


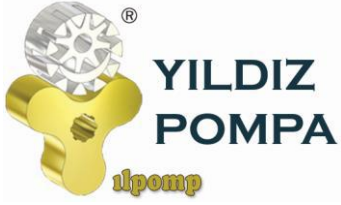


**YILDIZ
POMPA**

alpomp

YKF 4" POMPA INTERNAL ECCENTRIC GEAR PUMP



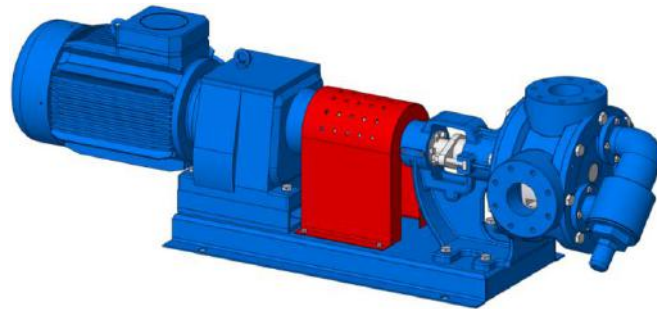
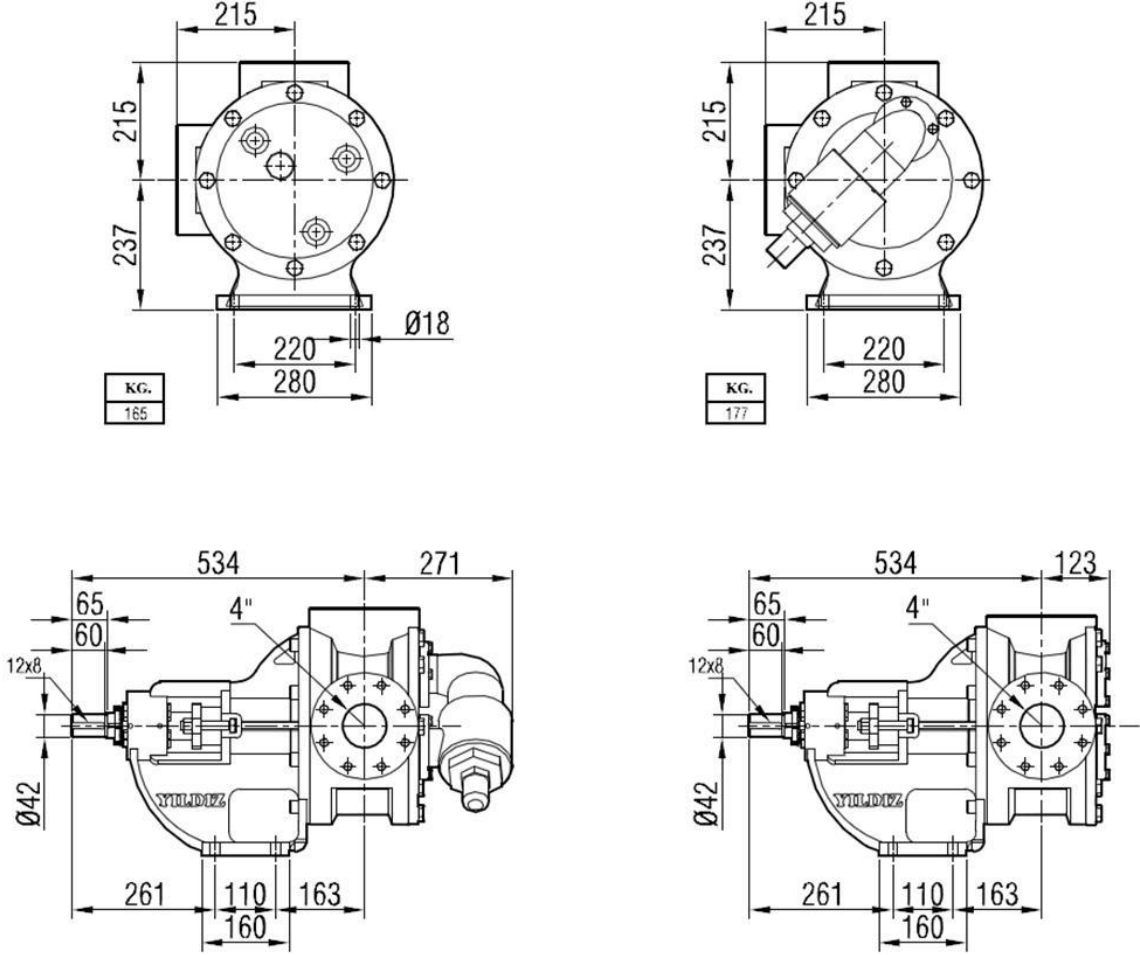


**YKF 4" POMPA
INTERNAL ECCENTRIC
GEAR PUMP**



POMPA BOYUT ÖLÇÜLERİ / PUMP DIMENSIONS

YKF 4"





**YILDIZ
POMPA**

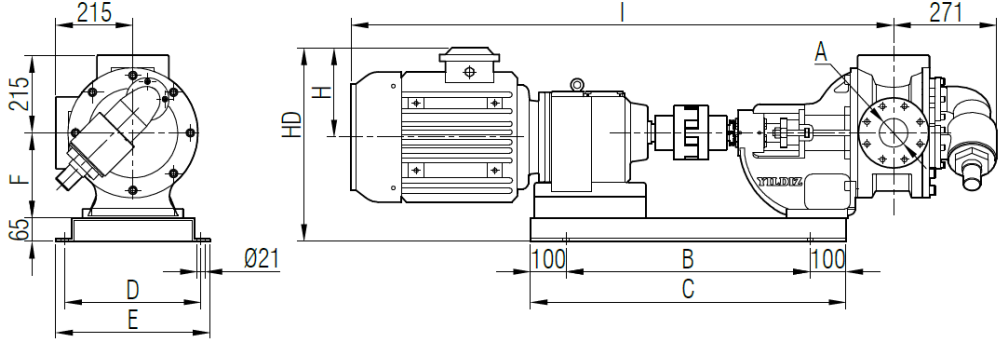
ilpomp

**YKF 4" POMPA
INTERNAL ECCENTRIC
GEAR PUMP**



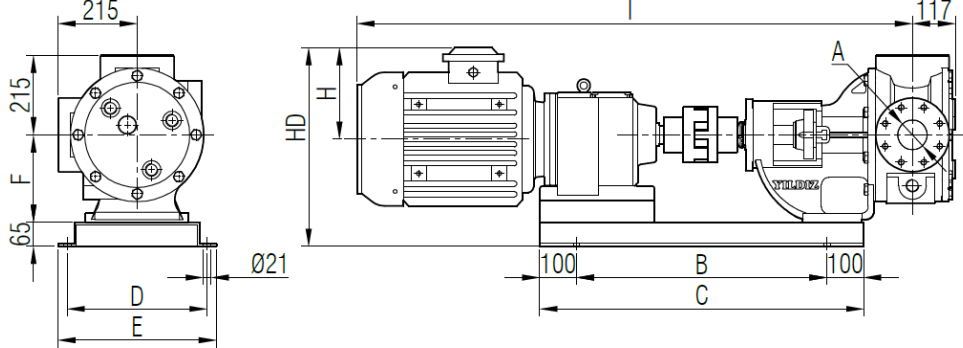
**AKUPLAJ ÖLÇÜLERİ / COUPLING DIMENSIONS
REDÜKTÖR AKUPELİ / GEARBOX DRIVE**

YKF 4"

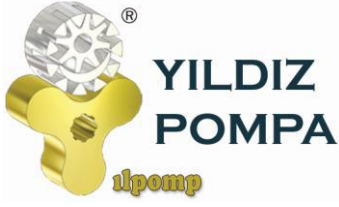


MOTOR GÜÇ VE DEVİRLERİ / MOTOR POWER AND SPEED			A	I	HD	H	B	C	D	E	F	kg.
15 hp / 11 kw	200/400 d/d (rpm)	İRAM72/C132M	DN 80 / DN 100	1315	468	182	680	880	390	430	237	300
20 hp / 15 kw	130/400 d/d (rpm)	İRAM82/160L	DN 80 / DN 100	1500	513	225	830	1030	450	490		440
25 hp / 18,5 kw	159/400 d/d (rpm)	İRAM82/180M	DN 80 / DN 100	1512	538	248						460
30 hp / 22 kw	130/350 d/d (rpm)	İRAM92/180L	DN 80 / DN 100	1705	542	248	512					
40 hp / 30 kw	90/350 d/d (rpm)	İRAM102/200L	DN 80 / DN 100	1737	569	275	950	1150	430	570		651

YKF 4"



MOTOR GÜÇ VE DEVİRLERİ / MOTOR POWER AND SPEED			A	I	HD	H	B	C	D	E	F	kg.
5,5 hp / 4 kw	55/95 d/d (rpm)	İRAM73/112M	DN 80 / DN 100	1202	427	141	680	880	390	430	237	274
7,5 hp / 5,5 kw	75/95 d/d (rpm)	İRAM73/132S	DN 80 / DN 100	1222	435	149						287
10 hp / 7,5 kw	93/104 d/d (rpm)	İRAM73/132M	DN 80 / DN 100	1315	468	182						298
10 hp / 7,5 kw	57/91 d/d (rpm)	İRAM83/132M	DN 80 / DN 100	1390	460	830	1030	450	490	342		
15 hp / 11 kw	40/57 d/d (rpm)	İRAM93/160M	DN 80 / DN 100	1542	505					225		454

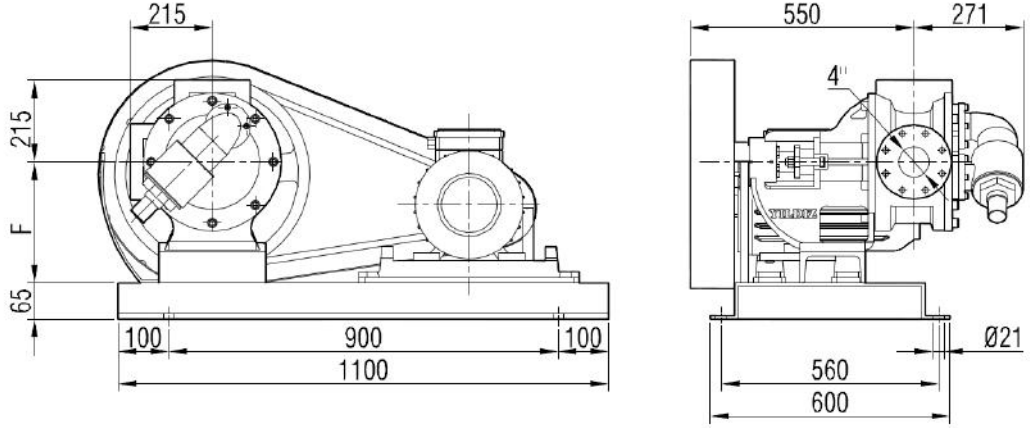


YKF 4" POMPA INTERNAL ECCENTRIC GEAR PUMP

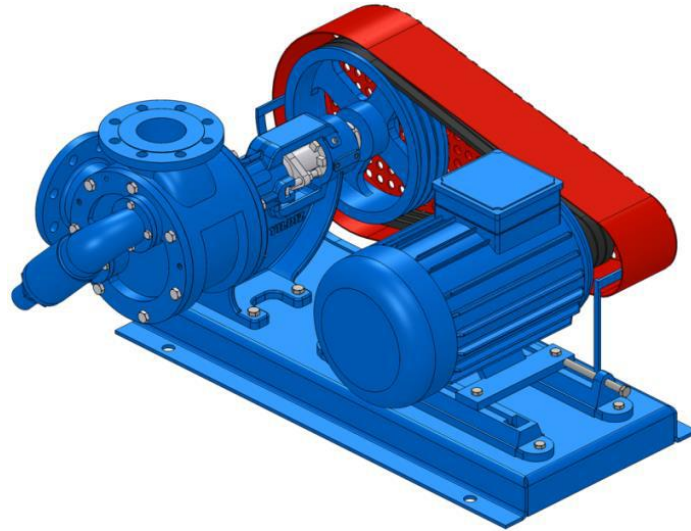


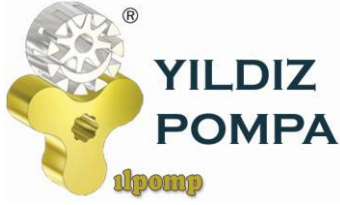
KAYIŞ KASNAK AKUPLELİ POMPA ÖLÇÜLERİ / BELT PULLEY COUPLING PUMP DIMENSIONS

YKF 4"



MOTOR GÜÇ VE DEVİRLERİ / MOTOR POWER AND SPEED	Pompa Devirleri / Pump speeds	Pompa Devirleri / Pump speeds				F(1)	F(2)	F(3)	F(4)	kg.
		n1 d/d	n2 d/d	n3 d/d	n4 d/d					
15 hp / 11 kw	MOTOR 160M	450	400	350	310	237	237	237	237	375
20 hp / 15 kw	MOTOR 160L									385
25 hp / 18,5 kw	MOTOR 180M									410
30 hp / 22 kw	MOTOR 180L									425



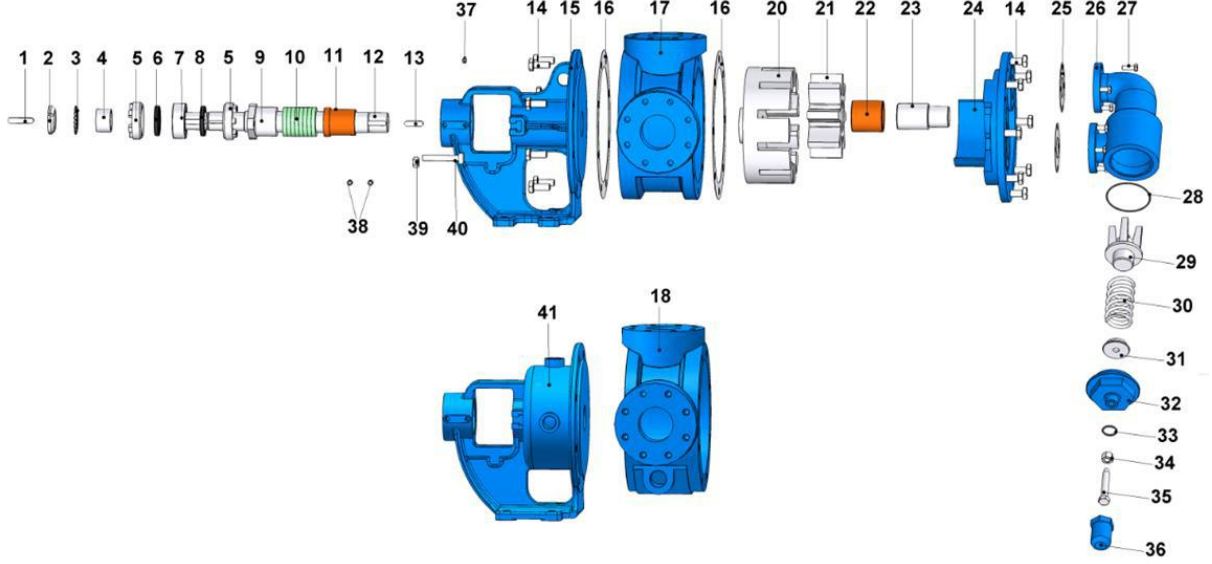


YKF 4" POMPA INTERNAL ECCENTRIC GEAR PUMP



YEDEK PARÇA LİSTESİ / SPARE PARTS LIST

YUMUŞAK SALMASTRALI VE BYPASSLI / SEALED WITH SOFT SEAL AND PRESSURE RELIEF
VALVE ON COVER



No	PARÇA İSMİ	PART NAME	ADET/ QTY.	No	PARÇA İSMİ	PART NAME	ADET/ QTY.
1	KAMA 12x8x60 AB	COUPLING KEY 12x8x60 AB	1	22	AVARA DIŞLI BURCU	IDLER BUSHING	1
2	KİLİT SOMUNU	LOCK NUT	1	23	KAPAK MİLİ	COVER PIN	1
3	KİLİT SACI	LOCK WASHER	1	24	KAPAK (KÖR ve BYPASSLI)	COVER	1
4	BİLEZİK	SPACER	1	25	BYPASS CONTASI	BYPASS GASKET	2
5	AYAR SOMUNU	ADJUSTING NUT	2	26	BYPASS	PRESSURE RELIEF VALVE - BYPASS	1
6	KEÇE $\phi 55 \times \phi 72 \times 10$	LIP SEAL $\phi 55 \times \phi 72 \times 10$	1	27	6 KÖŞE CİVATA M10x30	HEX BOLT M10x30	8
7	RULMAN (3209)	BALL BEARING (3209)	1	28	BYPASS O-RİNG	BYPASS O-RING	1
8	KEÇE $\phi 50 \times \phi 72 \times 10$	LIP SEAL $\phi 50 \times \phi 72 \times 10$	1	29	KLEPE	VALVE	1
9	SALMASTRA BASKISI	PACKING PRESS	1	30	YAY	SPRING	1
10	YUMUŞAK SALMASTRA	SOFT SEAL / PACKING GLAND	1 TK.	31	PUL	WASHER	1
11	KONSOL BURCU	BRACKET BUSHING	1	32	BYPASS KAPAĞI	BYPASS COVER	1
12	MİL	SHAFT	1	33	TİJ KAPAK O-RİNG	CAP O-RING	1
13	KAMA 12x8x45 A	ROTOR KEY 12x8x45 A	1	34	M16 SOMUN	NUT M16	1
14	6 KÖŞE CİVATA M16x40	HEX BOLT M16x40	16	35	6 KÖŞE CİVATA M16x90	ADJUSTING SCREW M16x90	1
15	KONSOL	BRACKET	1	36	TİJ KAPAĞI	CAP	1
16	KONSOL & KAPAK CONTASI	BRACKET & COVER GASKET	2	37	GRESÖR R3/8"	GREASING FITTING R3/8"	1
17	ARA GÖVDE (FLANŞLI 90°)	CASING (w/ 90° FLANGED PORTS)	1	38	SETUSKUR M12x16	GRUB SCREW M12x16	4
18	ARA GÖVDE (FLANŞLI CEKETLİ 90°)	CASING (90° FLANGED & w/ HEATING JACKET)	1	39	M14 SOMUN	NUT M14	2
19	-----	-----	-	40	4 KÖŞE SALMASTRA BASKI CİVATASI M14x90	SQUARE SCREW M14x90	2
20	ÇEVRE DIŞLI	ROTOR GEAR	1	41	KONSOL (CEKETLİ)	BRACKET (w/ HEATING JACKET)	1
21	AVARA DIŞLI	IDLER GEAR	1				

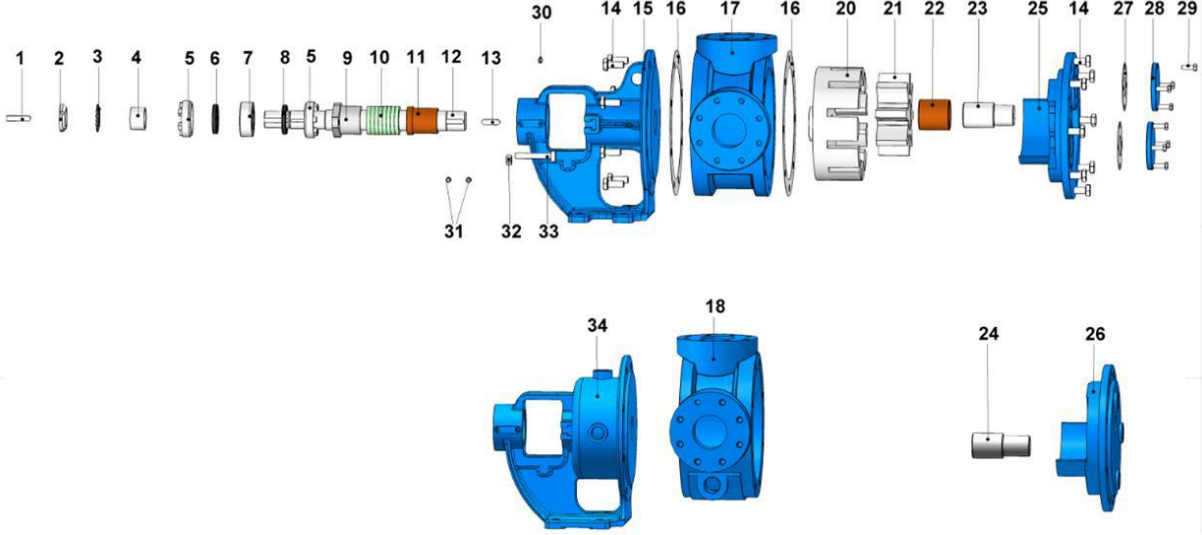


YKF 4" POMPA INTERNAL ECCENTRIC GEAR PUMP

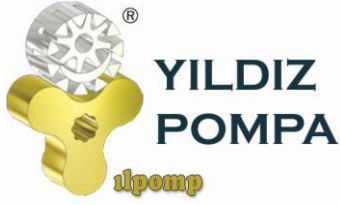


YEDEK PARÇA LİSTESİ / SPARE PARTS LIST

YUMUŞAK SALMASTRALI, CEKETLİ VE KÖR KAPAKLI / SEALED WITH SOFT SEAL, JACKETED,
AND WITH BLIND COVER



No	PARÇA İSMİ	PART NAME	ADET/ QTY.	No	PARÇA İSMİ	PART NAME	ADET/ QTY.
1	KAMA 12x8x60 AB	COUPLING KEY 12x8x60 AB	1	18	ARA GÖVDE (FLANŞLI CEKETLİ 90°)	CASING (90° FLANGED & w/ HEATING JACKET)	1
2	KİLİT SOMUNU	LOCK NUT	1	19	-----	-----	-
3	KİLİT SACI	LOCK WASHER	1	20	ÇEVRE DİŞLİ	ROTOR GEAR	1
4	BİLEZİK	SPACER	1	21	AVARA DİŞLİ	IDLER GEAR	1
5	AYAR SOMUNU	ADJUSTING NUT	2	22	AVARA DİŞLİ BURCU	IDLER BUSHING	1
6	KEÇE $\phi 55 \times \phi 72 \times 10$	LIP SEAL $\phi 55 \times \phi 72 \times 10$	1	23	KAPAK MİLİ	COVER PIN	1
7	RULMAN (3209)	BALL BEARING (3209)	1	24	CEKETLİ KAPAK MİLİ	JACKETD COVER PIN	1
8	KEÇE $\phi 50 \times \phi 72 \times 10$	LIP SEAL $\phi 50 \times \phi 72 \times 10$	1	25	KAPAK (KÖR ve BYPASSLI)	COVER	1
9	SALMASTRA BASKISI	PACKING PRESS	1	26	KAPAK (CEKETLİ)	JACKETD COVER	1
10	YUMUŞAK SALMASTRA	SOFT SEAL / PACKING GLAND	1 TK.	27	BYPASS CONTASI	BYPASS GASKET	2
11	KONSOL BURCU	BRACKET BUSHING	1	28	BYPASS KÖR KAPAK	BYPASS INLETS COVER	2
12	MİL	SHAFT	1	29	6 KÖŞE CİVATA M10x30	HEX BOLT M10x30	8
13	KAMA 12x8x45 A	ROTOR KEY 12x8x45 A	1	30	GRESÖR R3/8"	GREASING FITTING R3/8"	1
14	6 KÖŞE CİVATA M16x40	HEX BOLT M16x40	16	31	SETUSKUR M12x16	GRUB SCREW M12x16	4
15	KONSOL	BRACKET	1	32	M14 SOMUN	NUT M14	2
16	KONSOL & KAPAK CONTASI	BRACKET & COVER GASKET	2	33	4 KÖŞE SALMASTRA BASKI CİVATASI M14x90	SQUARE SCREW M14x90	2
17	ARA GÖVDE (FLANŞLI 90°)	CASING (w/ 90° FLANGED PORTS)	1	34	KONSOL (CEKETLİ)	BRACKET (w/ HEATING JACKET)	1

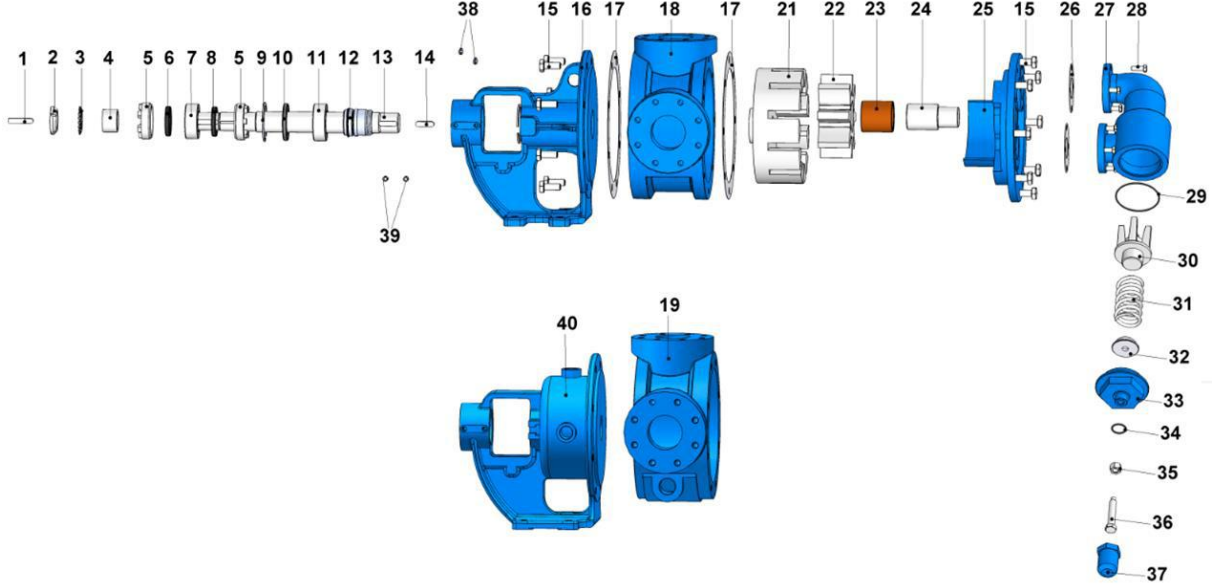


YKF 4" POMPA INTERNAL ECCENTRIC GEAR PUMP



YEDEK PARÇA LİSTESİ / SPARE PARTS LIST

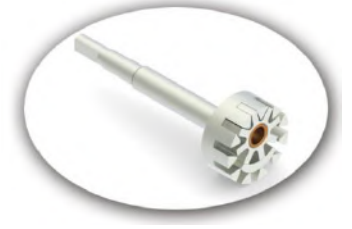
MEKANİK SALMASTRALI VE BYPASSLI / SEALED WITH MECHANICAL SEAL, AND PRESSURE RELIEF VALVE ON COVER



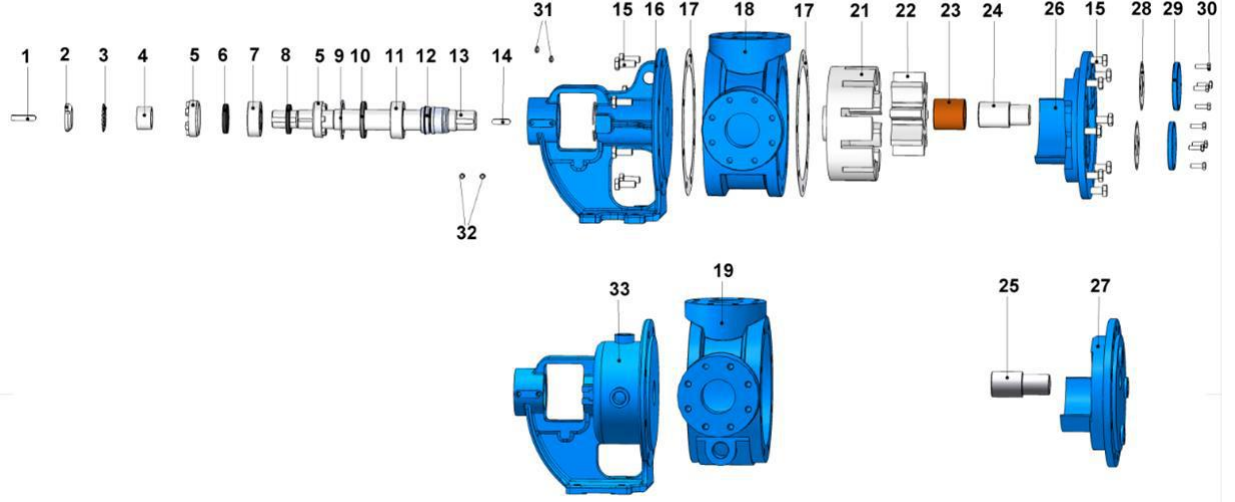
No	PARÇA İSMİ	PART NAME	ADET/ QTY.	No	PARÇA İSMİ	PART NAME	ADET/ QTY.
1	KAMA 12x8x60 AB	COUPLING KEY 12x8x60 AB	1	21	ÇEVRE DİŞLİ	ROTOR GEAR	1
2	KİLİT SOMUNU	LOCK NUT	1	22	AVARA DİŞLİ	IDLER GEAR	1
3	KİLİT SACI	LOCK WASHER	1	23	AVARA DİŞLİ BURCU	IDLER BUSHING	1
4	BİLEZİK	SPACER	1	24	KAPAK MİLİ	COVER PIN	1
5	AYAR SOMUNU	ADJUSTING NUT	2	25	KAPAK (KÖR ve BYPASSLI)	COVER	1
6	KEÇE $\phi 55 \times \phi 72 \times 10$	LIP SEAL $\phi 55 \times \phi 72 \times 10$	1	26	BYPASS CONTASI	BYPASS GASKET	2
7	RULMAN (3209)	BALL BEARING (3209)	1	27	BYPASS	PRESSURE RELIEF VALVE - BYPASS	1
8	KEÇE $\phi 50 \times \phi 72 \times 10$	LIP SEAL $\phi 50 \times \phi 72 \times 10$	1	28	6 KÖŞE CİVATA M10x30	HEX BOLT M10x30	8
9	İÇ SEGMAN ($\phi 90$)	INTERNAL CIRCLIP ($\phi 90$)	1	29	BYPASS O-RING	BYPASS O-RING	1
10	KEÇE $\phi 50 \times \phi 90 \times 10$	LIP SEAL $\phi 50 \times \phi 90 \times 10$	1	30	KLEPE	VALVE	1
11	RULMAN (3210)	BEARING (3210)	1	31	YAY	SPRING	1
12	MEKANİK SALMASTRA $\phi 50$	MECHANICAL SEAL $\phi 50$	1	32	PUL	WASHER	1
13	MİL	SHAFT	1	33	BYPASS KAPAĞI	BYPASS COVER	1
14	KAMA 12x8x45 A	ROTOR KEY 12x8x45 A	1	34	TİJ KAPAK O-RİNG	CAP O-RING	1
15	6 KÖŞE CİVATA M16x40	HEX BOLT M16x40	16	35	M16 SOMUN	NUT M16	1
16	KONSOL (AYAR SOMUNLU M. SALMASTRALI)	BRACKET (w/ ADJUSTING NUT AND MECHANICAL SEAL)	1	36	6 KÖŞE CİVATA M16x90	ADJUSTING SCREW M16x90	1
17	KONSOL & KAPAK CONTASI	BRACKET & COVER GASKET	2	37	TİJ KAPAĞI	CAP	1
18	ARA GÖVDE (FLANŞLI 90°)	CASING	1	38	GRESÖR R3/8"	GREASING FITTING R3/8"	2
19	ARA GÖVDE (FLANŞLI CEKETLİ 90°)	CASING (90° FLANGED & w/ HEATING JACKET)	1	39	SETUSKUR M12x16	GRUB SCREW M12x16	4
20	-----	-----	-	40	KONSOL (CEKETLİ)	BRACKET (w/ HEATING JACKET)	1



YKF 4" POMPA INTERNAL ECCENTRIC GEAR PUMP



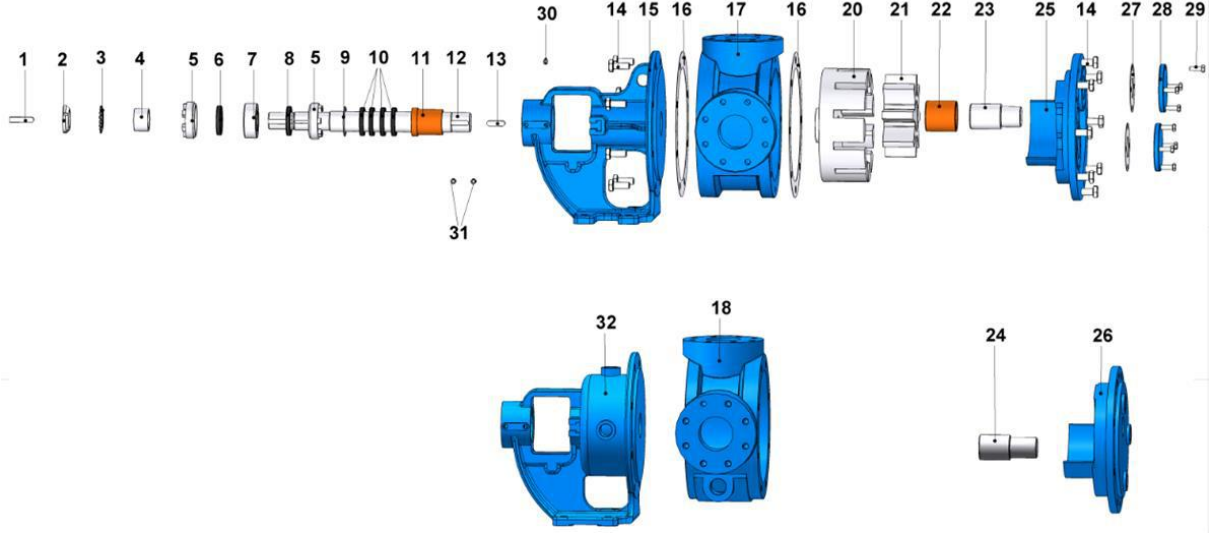
YEDEK PARÇA LİSTESİ / SPARE PARTS LIST MEKANİK SALMASTRALI, CEKETLİ VE KÖR KAPAKLI / SEALED WITH MECHANICAL SEAL, JACKETED, AND WITH BLIND COVER



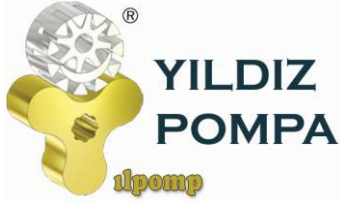
No	PARÇA İSMİ	PART NAME	ADET/ QTY.	No	PARÇA İSMİ	PART NAME	ADET/ QTY.
1	KAMA 12x8x60 AB	COUPLING KEY 12x8x60 AB	1	18	ARA GÖVDE (FLANŞLI 90°)	CASING (w/ 90° FLANGED PORTS)	1
2	KİLİT SOMUNU	LOCK NUT	1	19	ARA GÖVDE (FLANŞLI CEKETLİ 90°)	CASING (90° FLANGED & w/ HEATING JACKET)	1
3	KİLİT SACI	LOCK WASHER	1	20	-----	-----	-
4	BİLEZİK	SPACER	1	21	ÇEVRE DİŞLİ	ROTOR GEAR	1
5	AYAR SOMUNU	ADJUSTING NUT	2	22	AVARA DİŞLİ	IDLER GEAR	1
6	KEÇE $\phi 55 \times \phi 72 \times 10$	LIP SEAL $\phi 55 \times \phi 72 \times 10$	1	23	AVARA DİŞLİ BURCU	IDLER BUSHING	1
7	RULMAN (3209)	BALL BEARING (3209)	1	24	KAPAK MİLİ	COVER PIN	1
8	KEÇE $\phi 50 \times \phi 72 \times 10$	LIP SEAL $\phi 50 \times \phi 72 \times 10$	1	25	KAPAK MİLİ	JACKETD COVER PIN	1
9	İÇ SEGMAN ($\phi 90$)	INTERNAL CIRCLIP ($\phi 90$)	1	26	KAPAK (KÖR ve BYPASSLI)	COVER	1
10	KEÇE $\phi 50 \times \phi 90 \times 10$	LIP SEAL $\phi 50 \times \phi 90 \times 10$	1	27	KAPAK (CEKETLİ)	JACKETD COVER	1
11	RULMAN (3210)	BEARING (3210)	1	28	BYPASS CONTASI	BYPASS GASKET	2
12	MEKANİK SALMASTRA $\phi 50$	MECHANICAL SEAL $\phi 50$	1	29	BYPASS KÖR KAPAK	BYPASS INLETS COVER	2
13	MİL	SHAFT	1	30	6 KÖŞE CİVATA M10x30	HEX BOLT M10x30	8
14	KAMA 12x8x45 A	ROTOR KEY 12x8x45 A	1	31	GRESÖR R3/8"	GREASING FITTING R3/8"	2
15	6 KÖŞE CİVATA M16x40	HEX BOLT M16x40	16	32	SETUSKUR M12x16	GRUB SCREW M12x16	4
16	KONSOL	BRACKET	1	33	KONSOL (CEKETLİ)	BRACKET (w/ HEATING JACKET)	1
17	KONSOL & KAPAK CONTASI	BRACKET & COVER GASKET	2				



**YEDEK PARÇA LİSTESİ / SPARE PARTS LIST
KEÇELİ, CEKETLİ VE KÖR KAPAKLI / SEALED WITH LIP SEAL, JACKETED
AND WITH BLIND COVER**



No	PARÇA İSMİ	PART NAME	ADET/ QTY.	No	PARÇA İSMİ	PART NAME	ADET/ QTY.
1	KAMA12x8x60 AB	COUPLING KEY 12x8x60 AB	1	17	ARA GÖVDE (FLANŞLI 90°)	CASING (w/ 90° FLANGED PORTS)	1
2	KİLİT SOMUNU	LOCK NUT	1	18	ARA GÖVDE (FLANŞLI CEKETLİ 90°)	CASING (90° FLANGED & w/ HEATING JACKET)	1
3	KİLİT SACI	LOCK WASHER	1	19	-----	-----	-
4	BİLEZİK	SPACER	1	20	ÇEVRE DİŞLİ	ROTOR GEAR	1
5	AYAR SOMUNU	ADJUSTING NUT	2	21	AVARA DİŞLİ	IDLER GEAR	1
6	KEÇE $\phi 55 \times \phi 72 \times 10$	LIP SEAL $\phi 55 \times \phi 72 \times 10$	1	22	AVARA DİŞLİ BURCU	IDLER BUSHING	1
7	RULMAN (3209)	BALL BEARING (3209)	1	23	KAPAK MİLİ	COVER PIN	1
8	KEÇE $\phi 50 \times \phi 72 \times 10$	LIP SEAL $\phi 50 \times \phi 72 \times 10$	1	24	KAPAK MİLİ	JACKETD COVER PIN	1
9	İÇ SEGMAN ($\phi 70$)	INTERNAL CIRCLIP ($\phi 70$)	1	25	KAPAK (KÖR ve BYPASSLI)	COVER	1
10	KEÇE $\phi 50 \times \phi 70 \times 10$	LIP SEAL $\phi 50 \times \phi 70 \times 10$	4	26	KAPAK (CEKETLİ)	JACKETD COVER	1
11	KONSOL BURCU	BRACKET BUSHING	1	27	BYPASS CONTASI	BYPASS GASKET	2
12	MİL	SHAFT	1	28	BYPASS KÖR KAPAK	BYPASS INLETS COVER	2
13	KAMA 12x8x45 A	ROTOR KEY 12x8x45 A	1	29	6 KÖŞE CİVATA M10x30	HEX BOLT M10x30	8
14	6 KÖŞE CİVATA M16x40	HEX BOLT M16x40	16	30	GRESÖR R3/8"	GREASING FITTING R3/8"	1
15	KONSOL	BRACKET	1	31	SETUSKUR M12x16	GRUB SCREW M12x16	4
16	KONSOL & KAPAK CONTASI	BRACKET & COVER GASKET	2	32	KONSOL (CEKETLİ)	BRACKET (w/ HEATING JACKET)	1

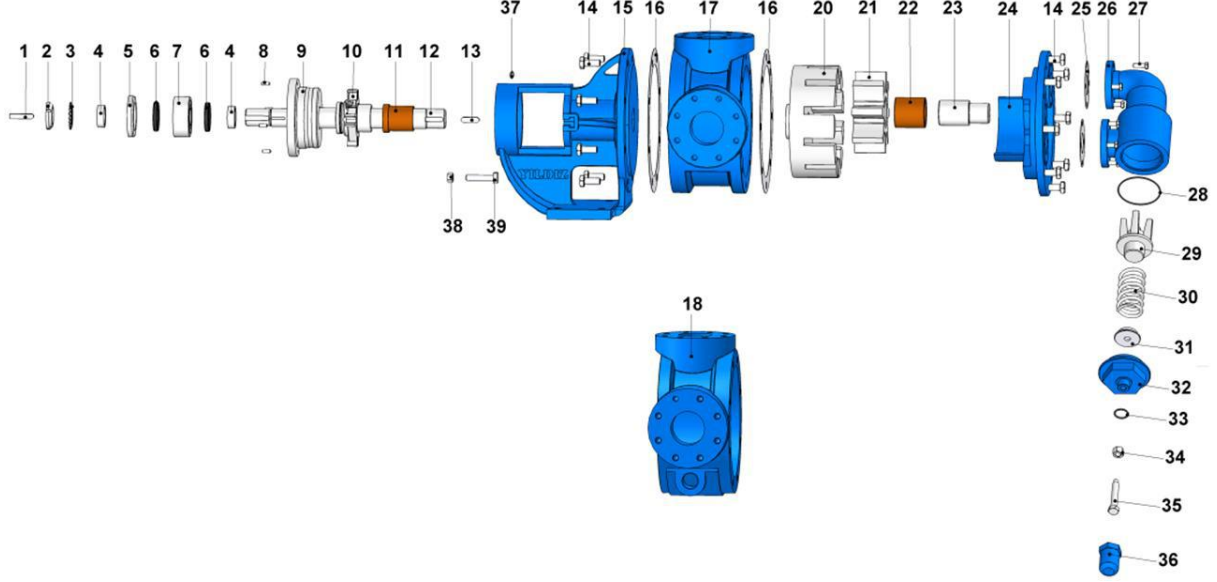


YK4 4" POMPA INTERNAL ECCENTRIC GEAR PUMP

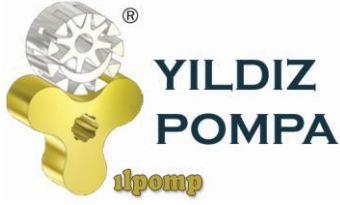


YEDEK PARÇA LİSTESİ / SPARE PARTS LIST

KARTEKLİ VE BYPASSLI / SEALED WITH CARTEX MECHANICAL SEAL, AND PRESSURE RELIEF VALVE ON COVER



No	PARÇA İSMİ	PART NAME	ADET/ QTY.	No	PARÇA İSMİ	PART NAME	ADET/ QTY.
1	KAMA 12x8x60 AB	COUPLING KEY 12x8x60 AB	1	21	AVARA DİŞLİ	IDLER GEAR	1
2	KİLİT SOMUNU	LOCK NUT	1	22	AVARA DİŞLİ BURCU	IDLER BUSHING	1
3	KİLİT SACI	LOCK WASHER	1	23	KAPAK MİLİ	COVER PIN	1
4	BİLEZİK	SPACER	2	24	KAPAK (KÖR ve BYPASSLI)	COVER	1
5	TAMBUR KAPAKĞI	PULLEY COVER	1	25	BYPASS CONTASI	BYPASS GASKET	2
6	KEÇE 055x072x10	LIP SEAL 055x072x10	2	26	BYPASS	PRESSURE RELIEF VALVE - BYPASS	1
7	RULMAN (3209)	BALL BEARING (3209)	1	27	6 KÖŞE CİVATA M10x30	HEX BOLT M10x30	8
8	SETUSKUR M8x20	GRUB SCREW M8x20	4	28	BYPASS O-RING	BYPASS O-RING	1
9	TAMBUR	PULLEY	1	29	KLEPE	VALVE	1
10	CARTEX MEKANİK SALMASTRA 050	CARTEX MECHANICAL SEAL 050	1	30	YAY	SPRING	1
11	KONSOL BURCU	BRACKET BUSHING	1	31	PUL	WASHER	1
12	MİL	SHAFT	1	32	BYPASS KAPAĞI	BYPASS COVER	1
13	KAMA 12x8x45 A	ROTOR KEY 12x8x45 A	1	33	TİJ KAPAK O-RİNG	CAP O-RING	1
14	6 KÖŞE CİVATA M16x40	HEX BOLT M16x40	16	34	M16 SOMUN	NUT M16	1
15	CARTEKLİ KONSOL	BRACKET (w/ CARTEX MECH. SEAL)	1	35	6 KÖŞE CİVATA M16x90	ADJUSTING SCREW M16x90	1
16	KONSOL & KAPAK CONTASI	BRACKET & COVER GASKET	2	36	TİJ KAPAĞI	CAP	1
17	ARA GÖVDE (FLANŞLI 90°)	CASING (w/ 90° FLANGED PORTS)	1	37	GRESÖR R3/8"	GREASING FITTING R3/8"	1
18	ARA GÖVDE (FLANŞLI CEKETLİ 90°)	CASING (90° FLANGED & w/ HEATING JACKET)	1	38	M14 SOMUN	NUT M14	2
19	-----	-----	-	39	4 KÖŞE SALMASTRA BASKI CİVATASI M14x90	SQUARE SCREW M14x90	2
20	ÇEVRE DİŞLİ	ROTOR GEAR	1				

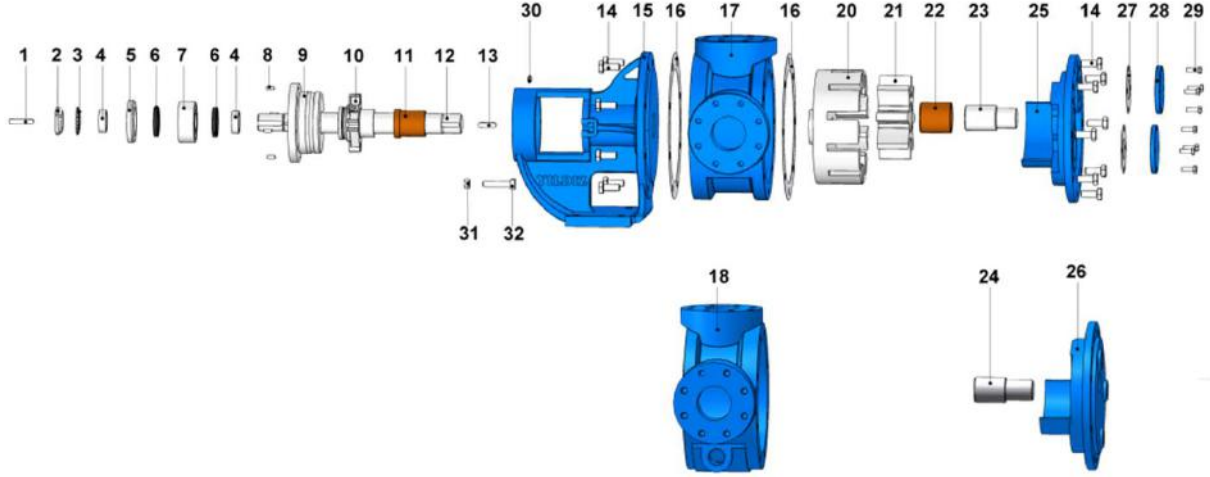


YKF 4" POMPA INTERNAL ECCENTRIC GEAR PUMP



YEDEK PARÇA LİSTESİ / SPARE PARTS LIST

KARTEKLİ VE CEKETLİ KÖR KAPAKLI / SEALED WITH CARTEX MECHANICAL SEAL, JACKETED AND WITH BLIND COVER



No	PARÇA İSMİ	PART NAME	ADET/ QTY.	No	PARÇA İSMİ	PART NAME	ADET/ QTY.
1	KAMA 12x8x60 AB	COUPLING KEY 12x8x60 AB	1	17	ARA GÖVDE (FLANŞLI 90°)	CASING (w/ 90° FLANGED PORTS)	1
2	KİLİT SOMUNU	LOCK NUT	1	18	ARA GÖVDE (FLANŞLI CEKETLİ 90°)	CASING (90° FLANGED & w/ HEATING JACKET)	1
3	KİLİT SACI	LOCK WASHER	1	19	-----	-----	-
4	BİLEZİK	SPACER	2	20	ÇEVRE DİŞLİ	ROTOR GEAR	1
5	TAMBUR KAPAKĞI	PULLEY COVER	1	21	AVARA DİŞLİ	IDLER GEAR	1
6	KEÇE $\varnothing 55 \times \varnothing 72 \times 10$	LIP SEAL $\varnothing 55 \times \varnothing 72 \times 10$	2	22	AVARA DİŞLİ BURCU	IDLER BUSHING	1
7	RULMAN (3209)	BALL BEARING (3209)	1	23	KAPAK MİLİ	COVER PIN	1
8	SETUSKUR M8x20	GRUB SCREW M8x20	4	24	CEKETLİ KAPAK MİLİ	JACKETD COVER PIN	1
9	TAMBUR	PULLEY	1	25	KAPAK (KÖR ve BYPASSLI)	COVER	1
10	CARTEX MEKANİK SALMASTRA $\varnothing 50$	CARTEX MECHANICAL SEAL $\varnothing 50$	1	26	KAPAK (CEKETLİ)	JACKETD COVER	1
11	KONSOL BURCU	BRACKET BUSHING	1	27	BYPASS CONTASI	BYPASS GASKET	2
12	MİL	SHAFT	1	28	BYPASS KÖR KAPAK	BYPASS INLETS COVER	2
13	KAMA 12x8x45 A	ROTOR KEY 12x8x45 A	1	29	6 KÖŞE CİVATA M10x30	HEX BOLT M10x30	8
14	6 KÖŞE CİVATA M16x40	HEX BOLT M16x40	16	30	GRESÖR R3/8"	GREASING FITTING R3/8"	1
15	CARTEKLİ KONSOL	BRACKET (w/ CARTEX MECH. SEAL)	1	31	M14 SOMUN	NUT M14	2
16	KONSOL & KAPAK CONTASI	BRACKET & COVER GASKET	2	32	4 KÖŞE SALMASTRA BASKI CİVATASI M14x90	SQUARE SCREW M14x90	2



YKBF 4" POMPA INTERNAL ECCENTRIC GEAR PUMP



POMPA DEĞERLERİ / PUMP PROPERTIES

Q	: 120 m ³ /h
Hm	:1 ~ 14 Bar
T	:0 ~ 200 °C
n	:400 d/d
Visc.	:100 ~ 250.000 SSU

KULLANIM ALANLARI

- Fuel Oil Servis Tankları, Gaz Yağı, Mazot Tankerlerinde
- Reçine ve Polimerler
- Asfalt ve Bitüm
- Kağıt ve Boya Sanayinde
- Küçük çapta kızgın yağ sirkülasyonlarında
- İlaç, kimya ve deterjan sanayinde
- Gıda Sanayinde.

USE AREAS

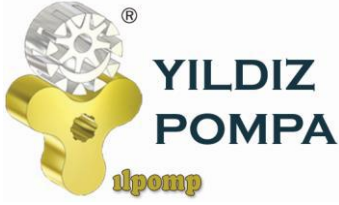
- Fuel Oil Service Tanks, Gasoil, Diesel Tankers
- Resin and Polymer
- Asphalt and Bitumen
- Paper and Paint/dye industry
- Circulation of Hot Oil (limited)
- Medicine, Chemical and Detergent Industry
- Food Industry.

MALZEME SEÇENEKLERİ

- Pompa Gövdesi, Kapaklar : Dökme (pik) demir, Sfero döküm, Çelik döküm, Paslanmaz AISI 304- AISI 316 döküm
- Dişliler : Sfero döküm, Çelik döküm, Paslanmaz AISI 304- AISI 316 döküm
- Yataklar : Snbz 12 bronz, karbon grafit, Silisyum Karbür, Sert Metal Kaplama, rulman
- Sızdırmazlık: Yumuşak Salmastra, Rotatherm Salmastra, Mekanik salmastra. Keçeli Sistem, Kartex Mekanik Salmastra

MATERIAL OPTIONS

- Pump Body, covers : Pig Cast Iron, Spheroidal Cast Iron, Cast Steel, AISI 304/316 CrNi Stainless Steel
- Gears : Spheroidal Cast Iron, Cast Steel, AISI 304/316 CrNi Stainless Steel
- Bearings: Snbz 12 bronze, carbon graphite, silicon carbide, hard metal coated steel, bearing
- Sealing: Soft Seal or Packing Gland, Rotatherm Seal, Lip Seal, Mechanical Seal, Cartridge Type Mechanical Seal



YKBF 4" POMPA INTERNAL ECCENTRIC GEAR PUMP



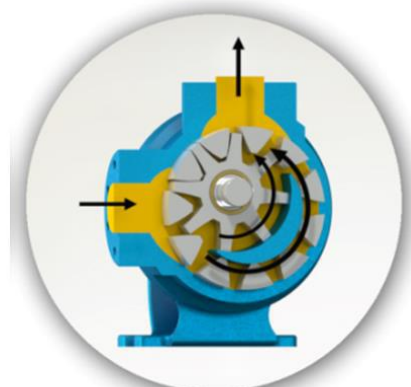
İÇTEN EKSANTİK DİŞLİ POMPA ÇALIŞMA PRENSİBİ / WORKING PRINCIPLE OF INTERNAL ECCENTRIC GEAR PUMP

Yıldız Pompa' nın "dişli içinde dişli" prensibinde sadece iki tane hareketli parça vardır. Bütün pozitif deplasmanlı YILDIZ dişli pompalarının güvenilir ve verimli çalışmasının sırrı budur. Sıvının pozitif deplasmanı (yer değiştirmesi) rotor ve avare dişlisinin dişleri arasındaki boşluğun komple dolmasıyla sağlanmaktadır. Bütün dişli pompalarda olduğu gibi, YILDIZ POMPA' da da performansın en üst noktaya çıkmasını sınırlayıcı yegane faktör, pompalanan sıvının diğerlerine göre daha temiz olmasını istemesidir.

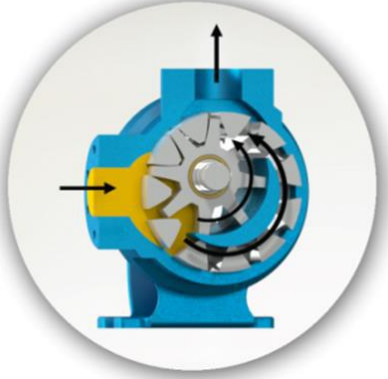
Pompa milinin her devrinde emiş ağızı yoluyla belli bir miktar sıvı pompaya girer. Bu sıvı rotor ile avare dişlisi arasındaki boşluğu doldurur. Pompa kapağında bulunan hilal, çıkış ağızına doğru pürüzsüz şekilde hareket eden sıvının akışını ayırır. Kendi dişleri ile hilalin iç yüzeyi arasında sıvıyı taşıyan avare dişlisi pompa kapağının desteklediği bir mil üzerinde döner. Dişleri arasında sıvıyı taşıyan rotor dişlisi pompa gövdesi ile hilalin dış yüzeyi arasında hareket eder ve pompa miline bağlıdır.

YILDIZ's simple "gear-within a gear" principle has only two moving parts. It is the secret of dependable, efficient operation of all positive displacement YILDIZ POMPA's PUMPS. The positive displacement of liquid is accomplished by the complete filling of the spaces between the teeth of the rotor and idler gears. The only limiting factor to peak performance in YILDIZ POMPA, as with all rotary pumps, is that the liquid pumped must be comparatively clean.

With every revolution of the pump's shaft, a definite amount of liquid enters the pump through the suction port. This liquid fills the spaces between the teeth of the rotor and the idler. The crescent on the pump head splits the flow of liquid as it moves smoothly towards the discharge port. The idler gear, which carries the liquid between its teeth and the inside surface of the crescent is connected to pump cover. On the otherhand, rotor gear which is rotated directly with pump shaft delivers the liquid between gear teeth and crescent's souter surface.



YKBF 4" POMPA INTERNAL ECCENTRIC GEAR PUMP



Yandaki renkli kısım sıvının pompa gövdesindeki emiş ağızı alanına, rotor dişlisi ve avare dişlisi dişleri arasındaki dişli boşlukları alanına girişini gösterir. İki siyah ok pompanın dönüş ve sıvının ilerleyişini gösterir.

The yellow colored portion at side indicates the liquid as it enters the suction port area of the casing and the area between the rotor teeth and corresponding concave area between the idler teeth. The two black arrows indicate the pump rotation and progress of the liquid.



"Dişli içinde dişli" prensibinde çalışan dişliler ile pompa içinde sıvının ilerleyişine dikkat edin. Aynı zamanda, pompa kapağı üzerindeki hilal şeklinin sıvıyı nasıl böldüğüne ve emiş ile boşaltma ağızları arasında bir keçe (conta) gibi vazife gördüğüne dikkat ediniz.

Notice the progress of the liquid through the pump and between the teeth of rotor idler gear. Also, note how the crescent shape on the head divides the liquid and acts as a seal between the suction and discharge ports.



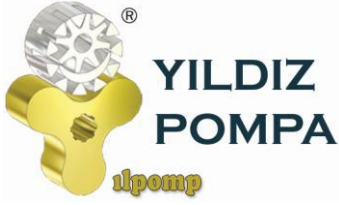
Bu resim pompanın iç kısmının dolup sıvının boşaltma ağızı alanına itilmesinden hemen önceki durumunu göstermektedir. Avare ve rotor dişlilerinin dizaynının sıvı için nasıl bir kapalı cep oluşturduğuna ve bunun tam bir hacim kontrolü sağlanmasını nasıl garantilediğine dikkat ediniz.

This illustration shows the pump in a nearly flooded condition just previous to the liquid being forced into the discharge port area. Notice how the gear design of the idler and rotor form locked pockets for the liquid to guarantee absolute volume control.



Bu görüntü pompanın tamamen dolup taşıdığı durumu ve sıvının boşaltma işlemini, boşaltma ağızından ilerleyişini göstermektedir. Emiş ve boşaltma ağızlarına eşit mesafede sızdırmaz bir keçe oluşturan, sıvıyı boşaltma ağızından dışarı doğru iten, rotor ve avare dişlisinin dişleri birbiri içine geçer.

The view shows the pump in a completely flooded condition and in the process of discharging the liquid through discharge port. The rotor and idler teeth mesh, forming a seal equidistant between the both ports, forcing liquid out the discharge port.



**YKBF 4" POMPA
INTERNAL ECCENTRIC
GEAR PUMP**

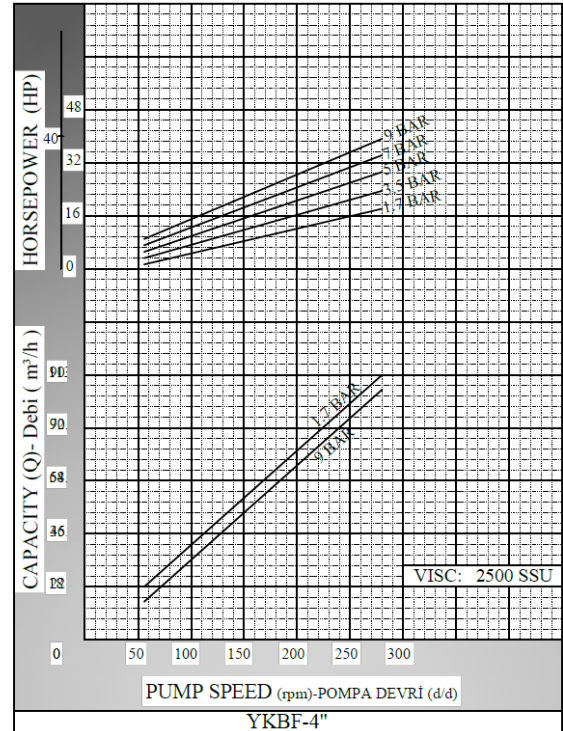
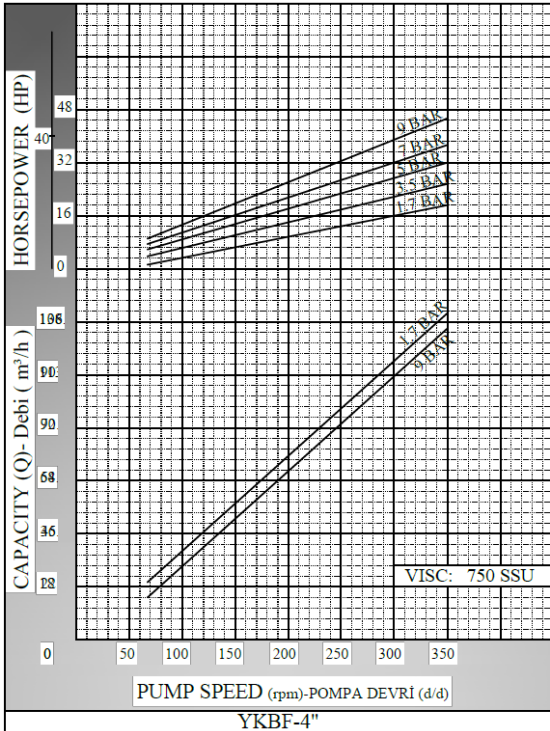
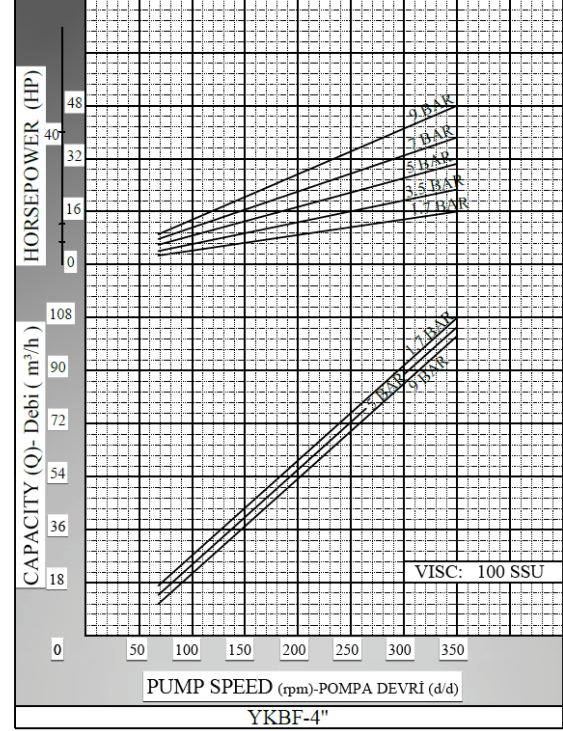
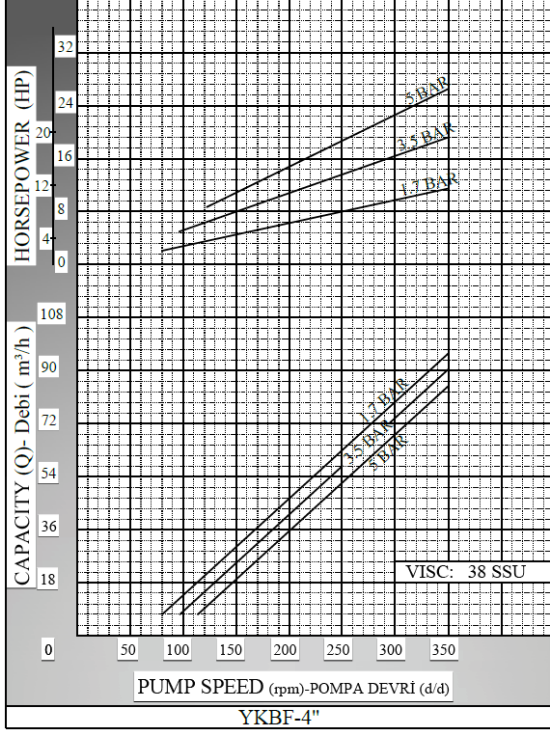


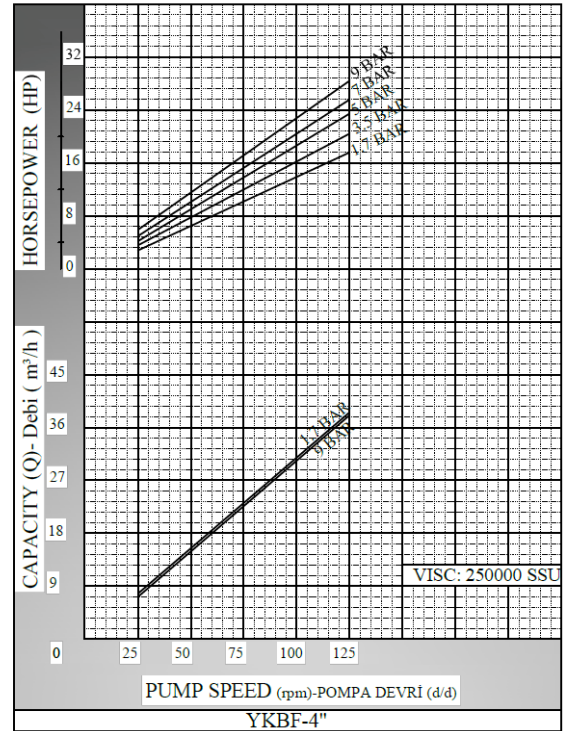
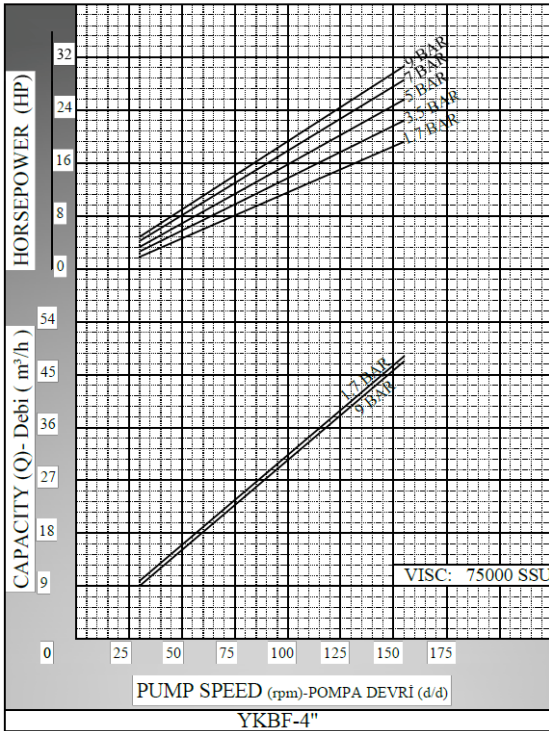
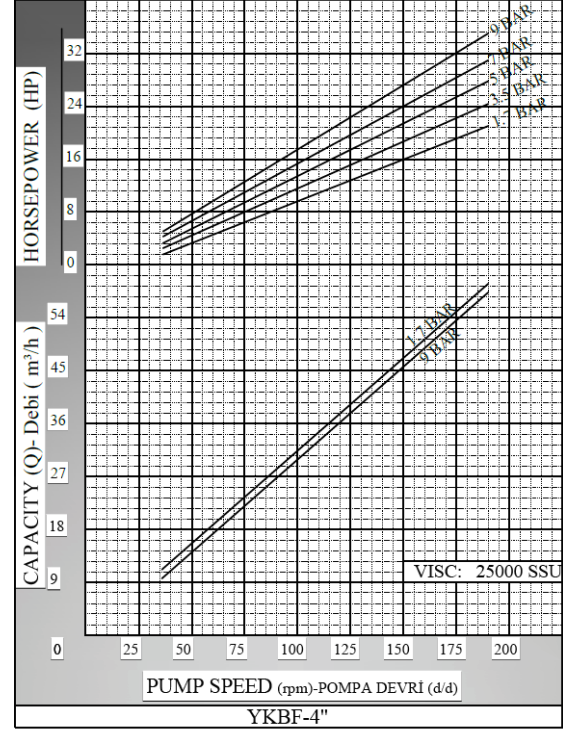
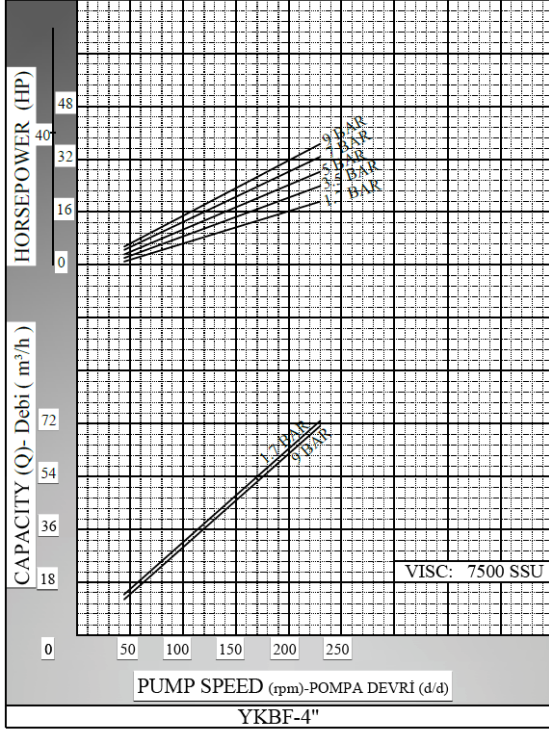
YKBF-4" POMPASINA AİT KAPASİTE VE GÜÇ TABLOSU / CAPACITY AND POWER TABLE						
KAPASİTE (m ³ /h) CAPACITY (Q)	DEVİR (d/d) SPEED (rpm)	ÇIKIŞ BASINCI / PRESSURE				VİSKOZİTE VISCOSITY
		3 Bar	5 Bar	7 Bar	10 Bar	
54	175	20 HP	25 HP	30 HP	40 HP	25.000 SSU
72	225	20 HP	25 HP	30 HP	40 HP	7.500 SSU
84	275	25 HP	30 HP	40 HP	50 HP	2.500 SSU
108	350	25 HP	30 HP	40 HP	50 HP	750 SSU





KAPASİTE EĞRİLERİ / CAPACITY GRAPHS





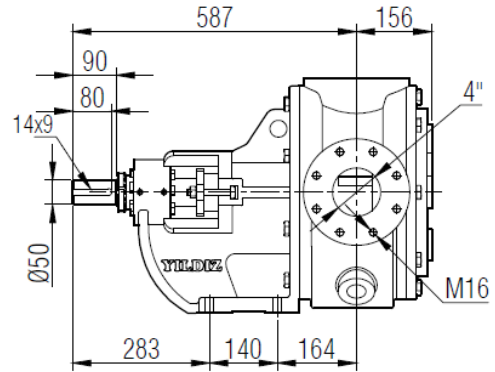
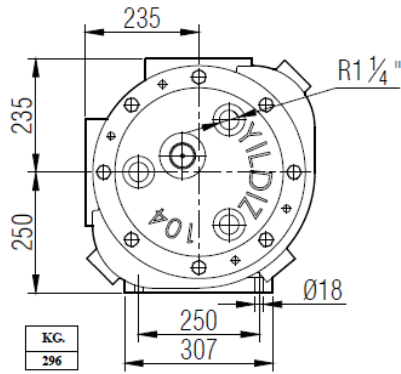
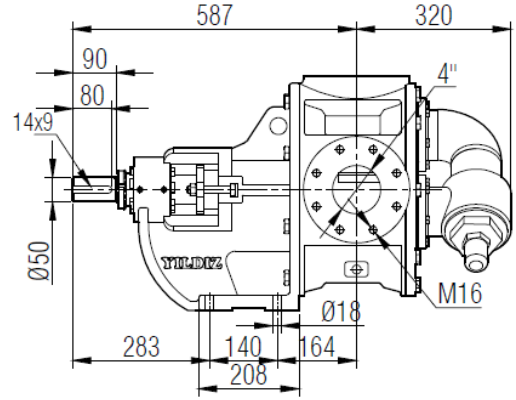
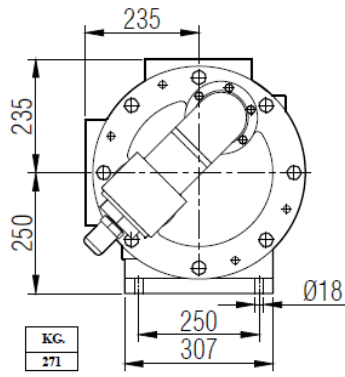


**YKBF 4" POMPA
INTERNAL ECCENTRIC
GEAR PUMP**



POMPA BOYUT ÖLÇÜLERİ / PUMP DIMENSIONS

YKBF 4"



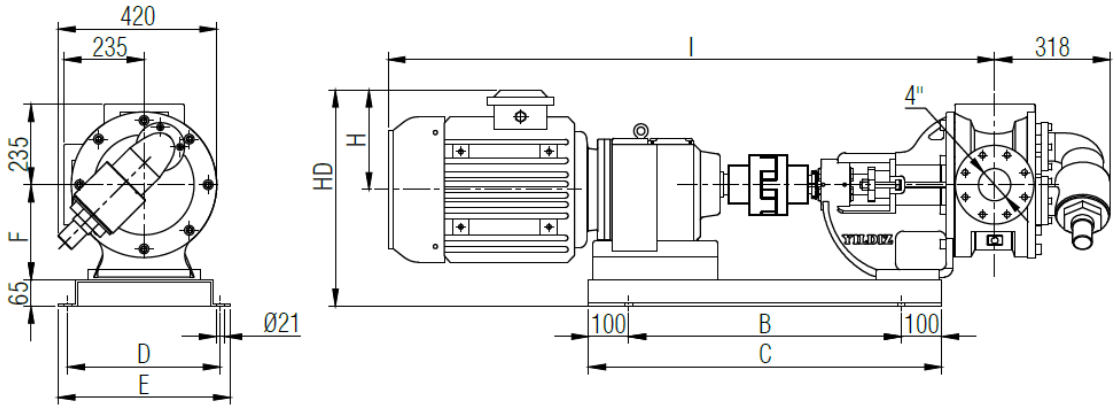


YKBF 4" POMPA INTERNAL ECCENTRIC GEAR PUMP

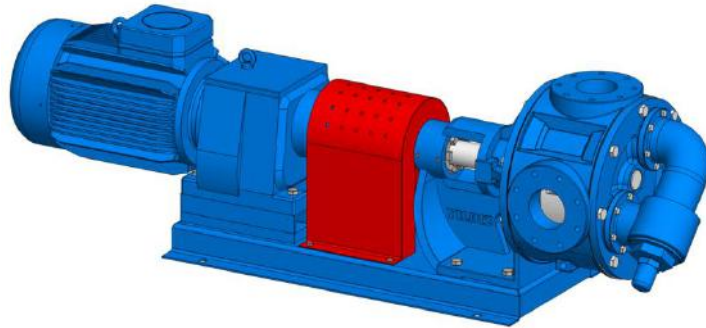


AKUPLAJ ÖLÇÜLERİ / COUPLING DIMENSIONS REDÜKTÖR AKUPLİ / GEARBOX DRIVE

YKBF-4"



MOTOR GÜÇ VE DEVİRLERİ / MOTOR POWER AND SPEED				I	HD	H	B	C	D	E	F	kg.
10 hp / 7,5 kw	93/400 d/d (rpm)	İRAM72/132M	1366	481	182	680	880	390	430	250	402	
15 hp / 11 kw	187/400 d/d (rpm)	İRAM72/C132M									404	
20 hp / 15 kw	130/400 d/d (rpm)	İRAM82/160L	1551	527	225	830	1030	450	490		537	
25 hp / 18,5 kw	145/400 d/d (rpm)	İRAM82/180M	1563	550	248						557	
30 hp / 22 kw	237/400 d/d (rpm)	İRAM82/180L	1600			582						
40 hp / 30 kw	204/400 d/d (rpm)	İRAM92/200L	1725	568	275	950	1150	530	570		678	

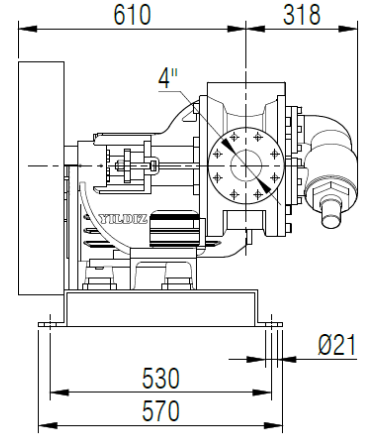
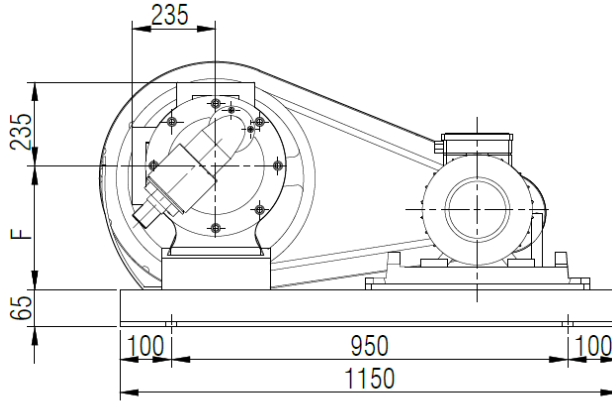




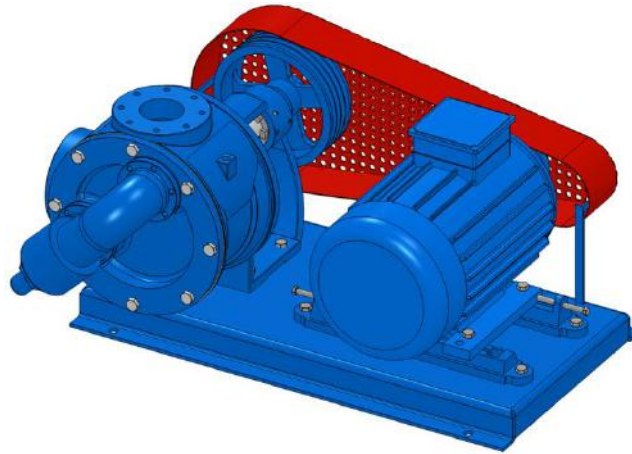
YKBF 4" POMPA INTERNAL ECCENTRIC GEAR PUMP

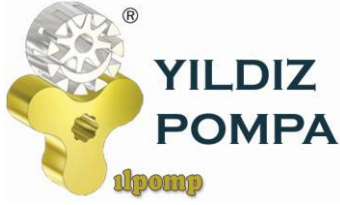


KAYIŞ KASNAK AKUPELİ POMPA ÖLÇÜLERİ / BELT PULLEY COUPLING PUMP DIMENSIONS



MOTOR GÜÇ VE DEVİRLERİ / MOTOR POWER AND SPEED	Pompa Devirleri / Pump speeds	F(1)	F(2)	F(3)	F(4)	kg.				
							n1 d/d	n2 d/d	n3 d/d	n4 d/d
15 hp / 11 kw	MOTOR 160M	450	400	350	310	250	250	250	250	480
20 hp / 15 kw	MOTOR 160L									490
25 hp / 18,5 kw	MOTOR 180M									520
30 hp / 22 kw	MOTOR 180L									530



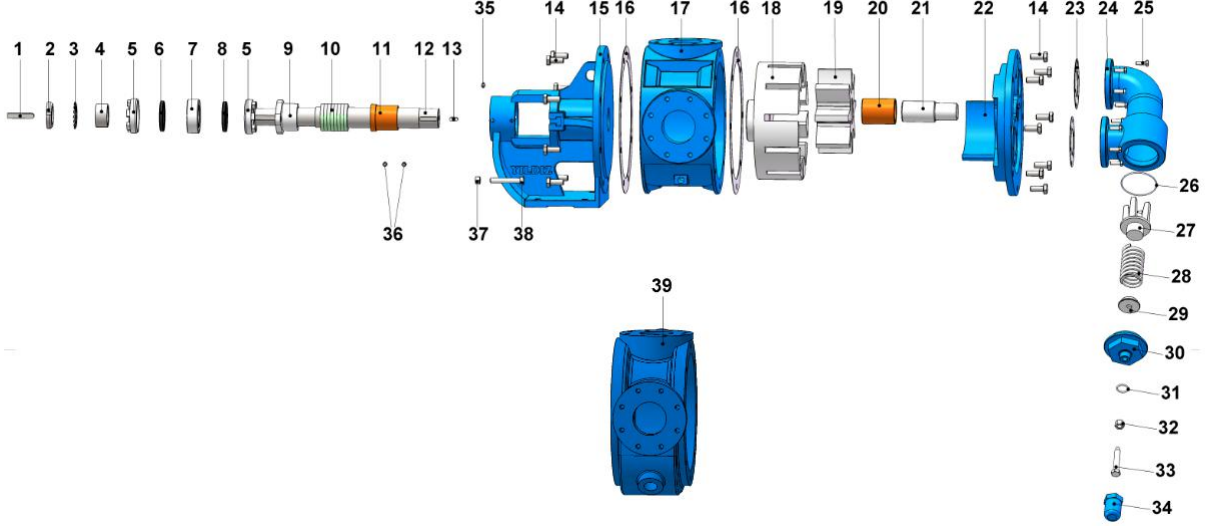


YKBF 4" POMPA INTERNAL ECCENTRIC GEAR PUMP

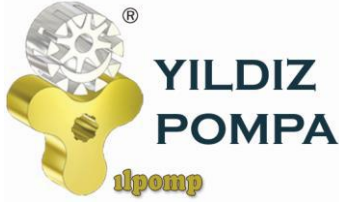


YEDEK PARÇA LİSTESİ / SPARE PARTS LIST

YUMUŞAK SALMASTRALI VE BYPASSLI / SEALED WITH SOFT SEAL AND PRESSURE RELIEF
VALVE ON COVER



No	PARÇA İSMİ	PART NAME	ADET/ QTY.	No	PARÇA İSMİ	PART NAME	ADET/ QTY.
1	KAMA 14x9x80 AB	COUPLING KEY 14x9x80 AB	1	21	KAPAK MİLİ	COVER PIN	1
2	KİLİT SOMUNU	LOCK NUT	1	22	KAPAK (KÖR ve BYPASSLI)	COVER	1
3	KİLİT SACI	LOCK WASHER	1	23	BYPASS CONTASI	BYPASS GASKET	2
4	BİLEZİK	SPACER	1	24	BYPASS	PRESSURE RELIEF VALVE - BYPASS	1
5	AYAR SOMUNU	ADJUSTING NUT	2	25	6 KÖŞE CİVATA M10x30	HEX BOLT M10x30	12
6	KEÇE $\phi 68 \times \phi 90 \times 10$	LIP SEAL $\phi 68 \times \phi 90 \times 10$	1	26	BYPASS O-RING	BYPASS O-RING	1
7	RULMAN (3211)	BALL BEARING (3211)	1	27	KLEPE	VALVE	1
8	KEÇE $\phi 60 \times \phi 90 \times 10$	LIP SEAL $\phi 60 \times \phi 90 \times 10$	1	28	YAY	SPRING	1
9	SALMASTRA BASKISI	PACKING PRESS	1	29	PUL	WASHER	1
10	YUMUŞAK SALMASTRA	SOFT SEAL / PACKING GLAND	1 TK.	30	BYPASS KAPAĞI	BYPASS COVER	1
11	KONSOL BURCU	BRACKET BUSHING	1	31	TİJ KAPAK O-RİNG	CAP O-RING	1
12	MİL	SHAFT	1	32	M16 SOMUN	NUT M16	1
13	KAMA 12x8x55 A	ROTOR KEY 12x8x55 A	1	33	6 KÖŞE CİVATA M16x90	ADJUSTING SCREW M16x90	1
14	6 KÖŞE CİVATA M16x40	HEX BOLT M16x40	16	34	TİJ KAPAĞI	CAP	1
15	KONSOL	BRACKET	1	35	GRESÖR R3/8"	GREASING FITTING R3/8"	1
16	KONSOL & KAPAK CONTASI	BRACKET & COVER GASKET	2	36	SETUSKUR M8x20	GRUB SCREW M8x20	4
17	ARA GÖVDE (FLANŞLI 90°)	CASING (w/ 90° FLANGED PORTS)	1	37	M14 SOMUN	NUT M14	2
18	ÇEVRE DİŞLİ	ROTOR GEAR	1	38	4 KÖŞE SALMASTRA BASKI CİVATASI M14x90	SQUARE SCREW M14x90	2
19	AVARA DİŞLİ	IDLER GEAR	1	39	ARA GÖVDE (FLANŞLI CEKETLİ 90°)	CASING (90° FLANGED PORTS & w/ HEATING JACKET)	1
20	AVARA DİŞLİ BURCU	IDLER BUSHING	1				

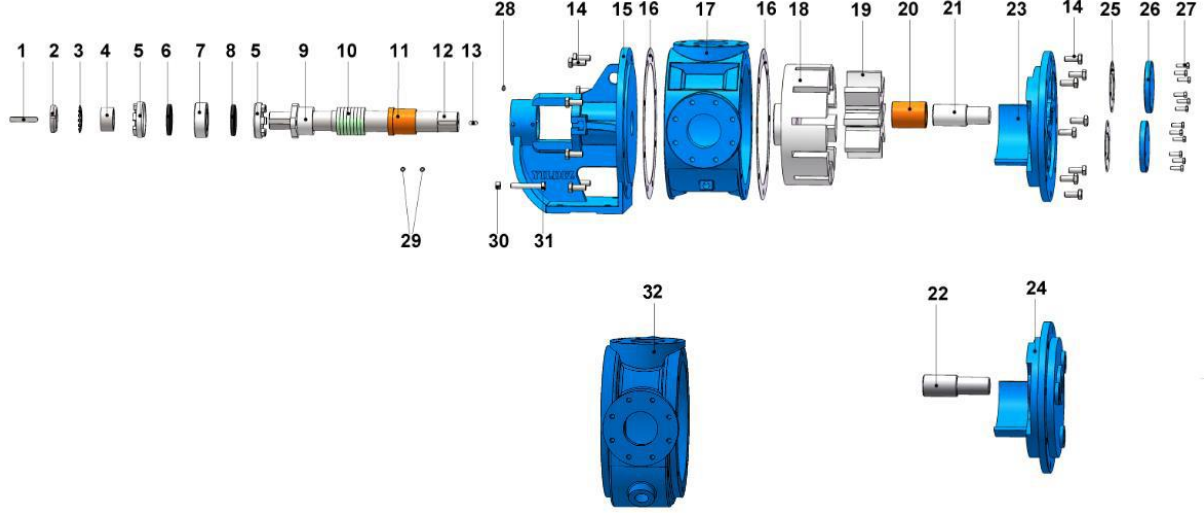


YKBF 4" POMPA INTERNAL ECCENTRIC GEAR PUMP

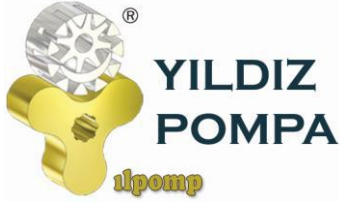


YEDEK PARÇA LİSTESİ / SPARE PARTS LIST

YUMUŞAK SALMASTRALI, CEKETLİ VE KÖR KAPAKLI / SEALED WITH SOFT SEAL, JACKETED,
AND WITH BLIND COVER



No	PARÇA İSMİ	PART NAME	ADET/ QTY.	No	PARÇA İSMİ	PART NAME	ADET/ QTY.
1	KAMA 14x9x80 AB	COUPLING KEY 14x9x80 AB	1	17	ARA GÖVDE (FLANŞLI 90°)	CASING (w/ 90° FLANGED PORTS)	1
2	KİLİT SOMUNU	LOCK NUT	1	18	ÇEVRE DİŞLİ	ROTOR GEAR	1
3	KİLİT SACI	LOCK WASHER	1	19	AVARA DİŞLİ	IDLER GEAR	1
4	BİLEZİK	SPACER	1	20	AVARA DİŞLİ BURCU	IDLER BUSHING	1
5	AYAR SOMUNU	ADJUSTING NUT	2	21	KAPAK MİLİ	COVER PIN	1
6	KEÇE $\phi 68 \times \phi 90 \times 10$	LIP SEAL $\phi 68 \times \phi 90 \times 10$	1	22	KAPAK MİLİ	COVER PIN	1
7	RULMAN (3211)	BALL BEARING (3211)	1	23	KAPAK (KÖR ve BYPASSLI)	COVER	1
8	KEÇE $\phi 60 \times \phi 90 \times 10$	LIP SEAL $\phi 60 \times \phi 90 \times 10$	1	24	KAPAK (CEKETLİ)	JACKETED COVER	1
9	SALMASTRA BASKISI	PACKING PRESS	1	25	BYPASS CONTASI	BYPASS GASKET	2
10	YUMUŞAK SALMASTRA	SOFT SEAL / PACKING GLAND	1 TK.	26	BYPASS KÖR KAPAK	PRESSURE RELIEF VALVE - BYPASS	2
11	KONSOL BURCU	BRACKET BUSHING	1	27	6 KÖŞE CİVATA M10x30	HEX BOLT M10x30	12
12	MİL	SHAFT	1	28	GRESÖR R3/8"	GREASING FITTING R3/8"	1
13	KAMA 12x8x55 A	ROTOR KEY 12x8x55 A	1	29	SETUSKUR M8x20	GRUB SCREW M8x20	4
14	6 KÖŞE CİVATA M16x40	HEX BOLT M16x40	16	30	M14 SOMUN	NUT M14	2
15	KONSOL	BRACKET	1	31	4 KÖŞE SALMASTRA BASKI CİVATASI M14x90	SQUARE SCREW M14x90	2
16	KONSOL & KAPAK CONTASI	BRACKET & COVER GASKET	2	32	ARA GÖVDE (FLANŞLI CEKETLİ 90°)	CASING (90° FLANGED PORTS & w/ HEATING JACKET)	1

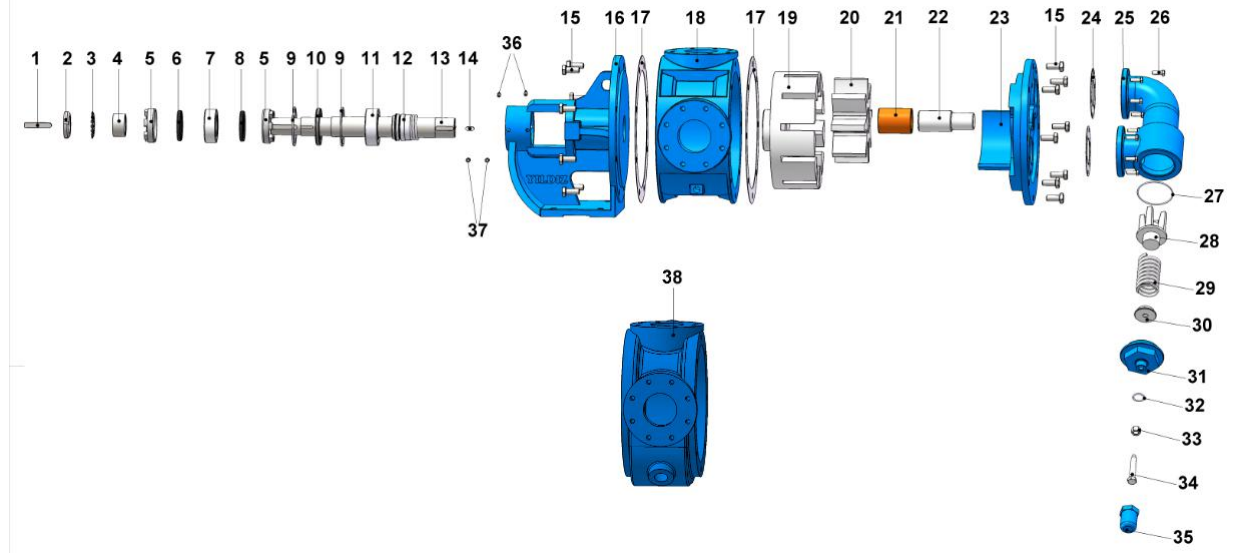


YKBF 4" POMPA INTERNAL ECCENTRIC GEAR PUMP



YEDEK PARÇA LİSTESİ / SPARE PARTS LIST

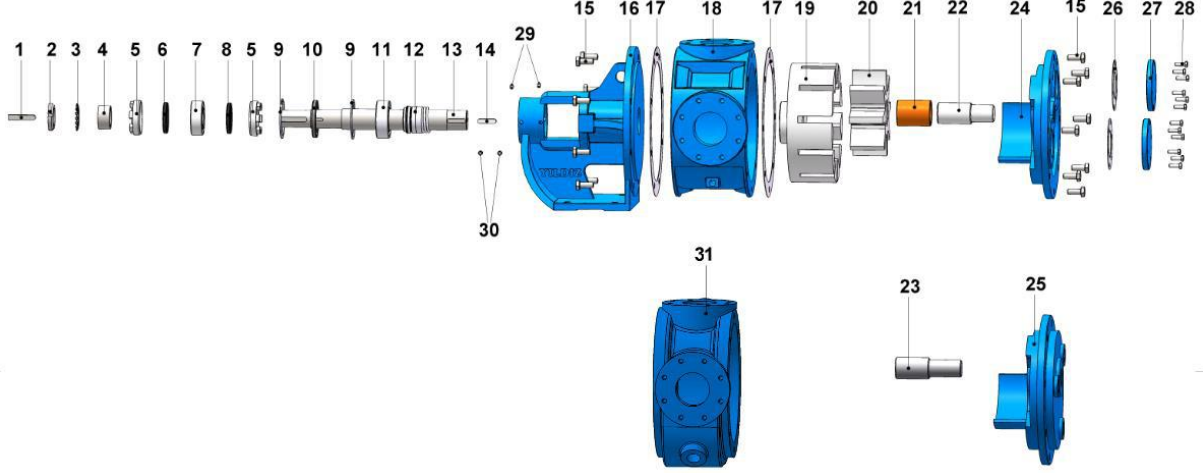
MEKANİK SALMASTRALI VE BYPASSLI / SEALED WITH MECHANICAL SEAL, AND PRESSURE RELIEF VALVE ON COVER



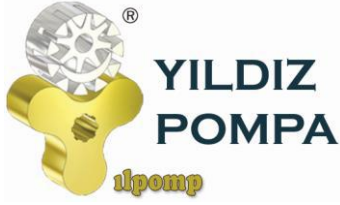
No	PARÇA İSMİ	PART NAME	ADET/ QTY.	No	PARÇA İSMİ	PART NAME	ADET/ QTY.
1	KAMA 14x9x80 AB	COUPLING KEY 14x9x80 AB	1	20	AVARA DİŞLİ	IDLER GEAR	1
2	KİLİT SOMUNU	LOCK NUT	1	21	AVARA DİŞLİ BURCU	IDLER BUSHING	1
3	KİLİT SACI	LOCK WASHER	1	22	KAPAK MİLİ	COVER PIN	1
4	BİLEZİK	SPACER	1	23	KAPAK (KÖR ve BYPASSLI)	COVER	1
5	AYAR SOMUNU	ADJUSTING NUT	2	24	BYPASS CONTASI	BYPASS GASKET	2
6	KEÇE Ø68xØ90x10	LIP SEAL Ø68xØ90x10	1	25	BYPASS	PRESSURE RELIEF VALVE - BYPASS	1
7	RULMAN (3211)	BALL BEARING (3211)	1	26	6 KÖŞE CİVATA M10x30	HEX BOLT M10x30	12
8	KEÇE Ø60xØ90x10	LIP SEAL Ø60xØ90x10	1	27	BYPASS O-RING	BYPASS O-RING	1
9	İÇ SEGMAN (Ø110)	INTERNAL CIRCLIP (Ø110)	2	28	KLEPE	VALVE	1
10	KEÇE Ø60xØ110x12	LIP SEAL Ø60xØ110x12	1	29	YAY	SPRING	1
11	RULMAN (3212)	BALL BEARING (3212)	1	30	PUL	WASHER	1
12	MEKANİK SALMASTRA Ø60	MECHANICAL SEAL Ø60	1	31	BYPASS KAPAĞI	BYPASS COVER	1
13	MİL	SHAFT	1	32	TİJ KAPAK O-RİNG	CAP O-RING	1
14	KAMA 12x8x55 A	ROTOR KEY 12x8x55 A	1	33	M16 SOMUN	NUT M16	1
15	6 KÖŞE CİVATA M16x40	HEX BOLT M16x40	16	34	6 KÖŞE CİVATA M16x90	ADJUSTING SCREW M16x90	1
16	KONSOL	BRACKET	1	35	TİJ KAPAĞI	CAP	1
17	KONSOL & KAPAK CONTASI	BRACKET & COVER GASKET	2	36	GRESÖR R3/8"	GREASING FITTING R3/8"	2
18	ARA GÖVDE (FLANŞLI 90°)	CASING (w/ 90° FLANGED PORTS)	1	37	SETUSKUR M12x16	GRUB SCREW M12x16	4
19	ÇEVRE DİŞLİ	ROTOR GEAR	1	38	ARA GÖVDE (FLANŞLI CEKETLİ 90°)	CASING (90° FLANGED PORTS & w/ HEATING JACKET)	1



YEDEK PARÇA LİSTESİ / SPARE PARTS LIST
**MEKANİK SALMASTRALI, CEKETLİ VE KÖR KAPAKLI / SEALED WITH
MECHANICAL SEAL, JACKETED, AND WITH BLIND COVER**



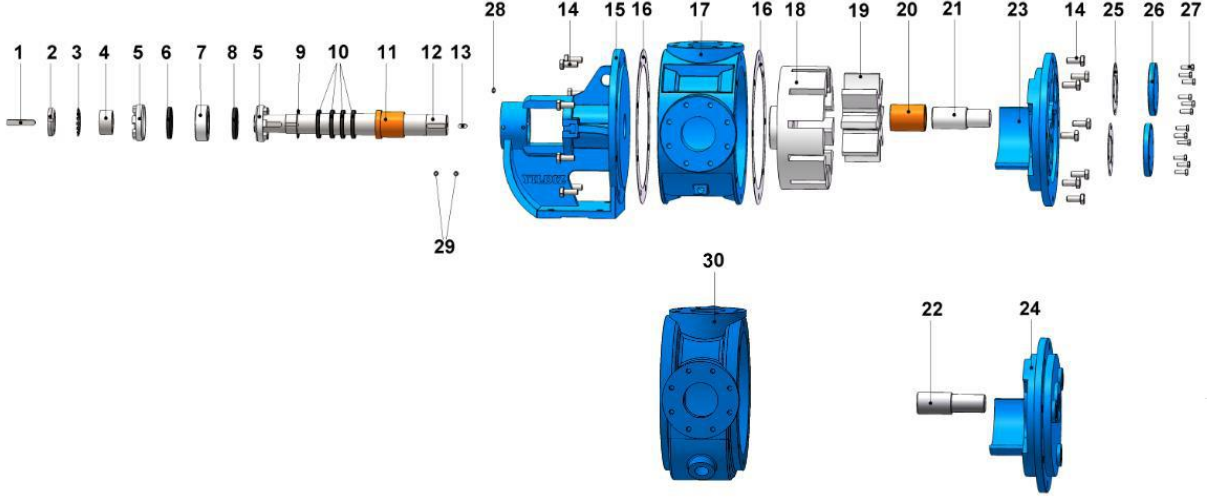
No	PARÇA İSMİ	PART NAME	ADET/ QTY.	No	PARÇA İSMİ	PART NAME	ADET/ QTY.
1	KAMA 14x9x80 AB	COUPLING KEY 14x9x80 AB	1	17	KONSOL & KAPAK CONTASI	BRACKET & COVER GASKET	2
2	KİLİT SOMUNU	LOCK NUT	1	18	ARA GÖVDE (FLANŞLI 90°)	CASING (w/ 90° FLANGED PORTS)	1
3	KİLİT SACI	LOCK WASHER	1	19	ÇEVRE DİŞLİ	ROTOR GEAR	1
4	BİLEZİK	SPACER	1	20	AVARA DİŞLİ	IDLER GEAR	1
5	AYAR SOMUNU	ADJUSTING NUT	2	21	AVARA DİŞLİ BURCU	IDLER BUSHING	1
6	KEÇE $\phi 68 \times \phi 90 \times 10$	LIP SEAL $\phi 68 \times \phi 90 \times 10$	1	22	KAPAK MİLİ	COVER PIN	1
7	RULMAN (3211)	BALL BEARING (3211)	1	23	CEKETLİ KAPAK MİLİ	JACKETED COVER PIN	1
8	KEÇE $\phi 60 \times \phi 90 \times 10$	LIP SEAL $\phi 60 \times \phi 90 \times 10$	1	24	KAPAK (KÖR ve BYPASSLI)	COVER	1
9	İÇ SEGMAN ($\phi 110$)	INTERNAL CIRCLIP ($\phi 110$)	2	25	KAPAK (CEKETLİ)	JACKETED COVER	1
10	KEÇE $\phi 60 \times \phi 110 \times 12$	LIP SEAL $\phi 60 \times \phi 110 \times 12$	1	26	BYPASS CONTASI	BYPASS GASKET	2
11	RULMAN (3212)	BALL BEARING (3212)	1	27	BYPASS KÖR KAPAK	PRESSURE RELIEF VALVE - BYPASS	2
12	MEKANİK SALMASTRA $\phi 60$	MECHANICAL SEAL $\phi 60$	1	28	6 KÖŞE CİVATA M10x30	HEX BOLT M10x30	12
13	MİL	SHAFT	1	29	GRESÖR R3/8"	GREASING FITTING R3/8"	2
14	KAMA 12x8x55 A	ROTOR KEY 12x8x55 A	1	30	SETUSKUR M8x20	GRUB SCREW M8x20	4
15	6 KÖŞE CİVATA M16x40	HEX BOLT M16x40	16	31	ARA GÖVDE (FLANŞLI CEKETLİ 90°)	CASING (90° FLANGED PORTS & w/ HEATING JACKET)	1
16	KONSOL	BRACKET	1				



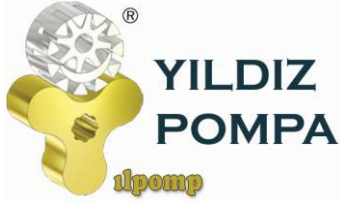
YKBF 4" POMPA INTERNAL ECCENTRIC GEAR PUMP



YEDEK PARÇA LİSTESİ / SPARE PARTS LIST KEÇELİ, CEKETLİ VE KÖR KAPAKLI / SEALED WITH LIP SEAL, JACKETED AND WITH BLIND COVER



No	PARÇA İSMİ	PART NAME	ADET/ QTY.	No	PARÇA İSMİ	PART NAME	ADET/ QTY.
1	KAMA 14x9x80 AB	COUPLING KEY 14x9x80 AB	1	16	KONSOL & KAPAK CONTASI	BRACKET & COVER GASKET	2
2	KİLİT SOMUNU	LOCK NUT	1	17	ARA GÖVDE (FLANŞLI 90°)	CASING (w/ 90° FLANGED PORTS)	1
3	KİLİT SACI	LOCK WASHER	1	18	ÇEVRE DİŞLİ	ROTOR GEAR	1
4	BİLEZİK	SPACER	1	19	AVARA DİŞLİ	IDLER GEAR	1
5	AYAR SOMUNU	ADJUSTING NUT	2	20	AVARA DİŞLİ BURCU	IDLER BUSHING	1
6	KEÇE $\phi 68 \times \phi 90 \times 10$	LIP SEAL $\phi 68 \times \phi 90 \times 10$	1	21	KAPAK MİLİ	COVER PIN	1
7	RULMAN (3211)	BALL BEARING (3211)	1	22	CEKETLİ KAPAK MİLİ	JACKETED COVER PIN	1
8	KEÇE $\phi 60 \times \phi 90 \times 10$	LIP SEAL $\phi 60 \times \phi 90 \times 10$	1	23	KAPAK (KÖR ve BYPASSLI)	COVER	1
9	İÇ SEGMAN ($\phi 80$)	INTERNAL CIRCLIP ($\phi 80$)	1	24	KAPAK (CEKETLİ)	JACKETED COVER	1
10	KEÇE $\phi 60 \times \phi 80 \times 10$	LIP SEAL $\phi 60 \times \phi 80 \times 10$	4	25	BYPASS CONTASI	BYPASS GASKET	2
11	KONSOL BURCU	BRACKET BUSHING	1	26	BYPASS KÖR KAPAK	PRESSURE RELIEF VALVE - BYPASS	2
12	MİL	SHAFT	1	27	6 KÖŞE CİVATA M10x30	HEX BOLT M10x30	12
13	KAMA 12x8x55 A	ROTOR KEY 12x8x55 A	1	28	GRESÖR R3/8"	GREASING FITTING R3/8"	1
14	6 KÖŞE CİVATA M16x40	HEX BOLT M16x40	16	29	SETUSKUR M8x20	GRUB SCREW M8x20	4
15	KONSOL	BRACKET	1	30	ARA GÖVDE (FLANŞLI CEKETLİ 90°)	CASING (90° FLANGED PORTS & w/ HEATING JACKET)	1

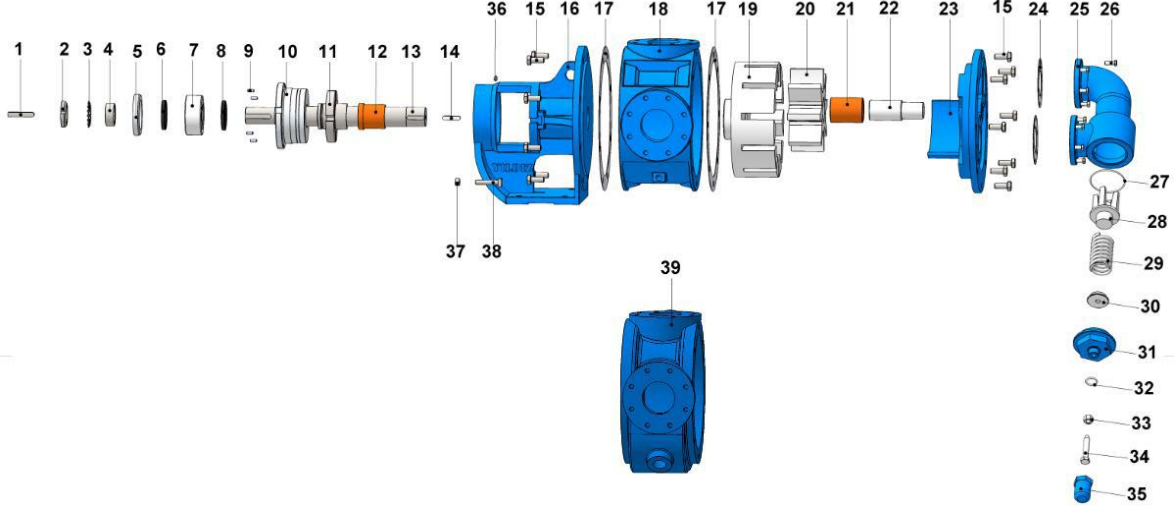


YKBF 4" POMPA INTERNAL ECCENTRIC GEAR PUMP



YEDEK PARÇA LİSTESİ / SPARE PARTS LIST

KARTEXLİ VE BYPASSLI / SEALED WITH CARTEX MECHANICAL SEAL, AND PRESSURE RELIEF VALVE ON COVER



No	PARÇA İSMİ	PART NAME	ADET/ QTY.	No	PARÇA İSMİ	PART NAME	ADET/ QTY.
1	KAMA 14x9x80 AB	COUPLING KEY 14x9x80 AB	1	21	AVARA DİŞLİ BURCU	IDLER BUSHING	1
2	KİLİT SOMUNU	LOCK NUT	1	22	KAPAK MİLİ	COVER PIN	1
3	KİLİT SACI	LOCK WASHER	1	23	KAPAK (KÖR ve BYPASSLI)	COVER	1
4	BİLEZİK (CARTEX)	SPACER (CARTEX)	1	24	BYPASS CONTASI	BYPASS GASKET	2
5	TAMBUR KAPAKĞI	PULLEY COVER	1	25	BYPASS	PRESSURE RELIEF VALVE - BYPASS	1
6	KEÇE $\phi 68 \times \phi 90 \times 10$	LIP SEAL $\phi 68 \times \phi 90 \times 10$	1	26	6 KÖŞE CİVATA M10x30	HEX BOLT M10x30	12
7	RULMAN (3311)	BALL BEARING (3311)	1	27	BYPASS O-RING	BYPASS O-RING	1
8	KEÇE $\phi 60 \times \phi 90 \times 10$	LIP SEAL $\phi 60 \times \phi 90 \times 10$	1	28	KLEPE	VALVE	1
9	SETUSKUR M8x20	GRUB SCREW M8x20	4	29	YAY	SPRING	1
10	TAMBUR	PULLEY	1	30	PUL	WASHER	1
11	CARTEX MEKANİK SALMASTRA $\phi 60$	CARTEX MECHANICAL SEAL $\phi 60$	1	31	BYPASS KAPAĞI	BYPASS COVER	1
12	KONSOL BURCU	BRACKET BUSHING	1	32	TİJ KAPAK O-RİNG	CAP O-RING	1
13	MİL	SHAFT	1	33	M16 SOMUN	NUT M16	1
14	KAMA 12x8x55 A	ROTOR KEY 12x8x55 A	1	34	6 KÖŞE CİVATA M16x90	ADJUSTING SCREW M16x90	1
15	6 KÖŞE CİVATA M16x40	HEX BOLT M16x40	16	35	TİJ KAPAĞI	CAP	1
16	KONSOL (CARTEXLİ)	BRACKET (w/ CARTEX MECHANICAL SEAL)	1	36	GRESÖR R3/8"	GREASING FITTING R3/8"	1
17	KONSOL & KAPAK CONTASI	BRACKET & COVER GASKET	2	37	M14 SOMUN	NUT M14	2
18	ARA GÖVDE (FLANŞLI 90°)	CASING (w/ 90° FLANGED PORTS)	1	38	4 KÖŞE SALMASTRA BASKI CİVATASI M14x70	SQUARE SCREW M14x70	2
19	ÇEVRE DİŞLİ	ROTOR GEAR	1	39	ARA GÖVDE (FLANŞLI CEKETLİ 90°)	CASING (90° FLANGED PORTS & w/ HEATING JACKET)	1
20	AVARA DİŞLİ	IDLER GEAR	1				

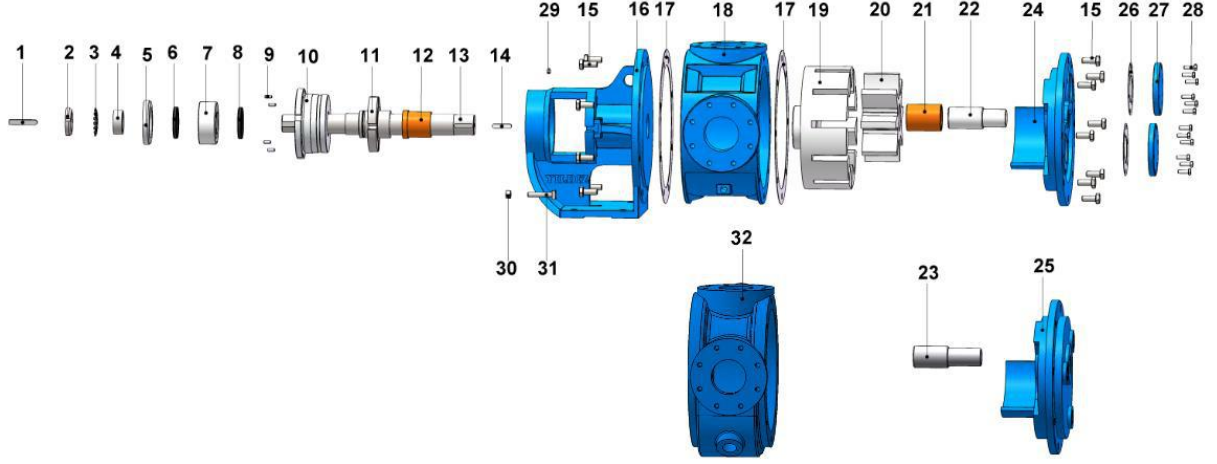


YKBF 4" POMPA INTERNAL ECCENTRIC GEAR PUMP



YEDEK PARÇA LİSTESİ / SPARE PARTS LIST

KARTEXLİ VE CEKETLİ KÖR KAPAKLI / SEALED WITH CARTEX MECHANICAL SEAL, JACKETED AND WITH BLIND COVER

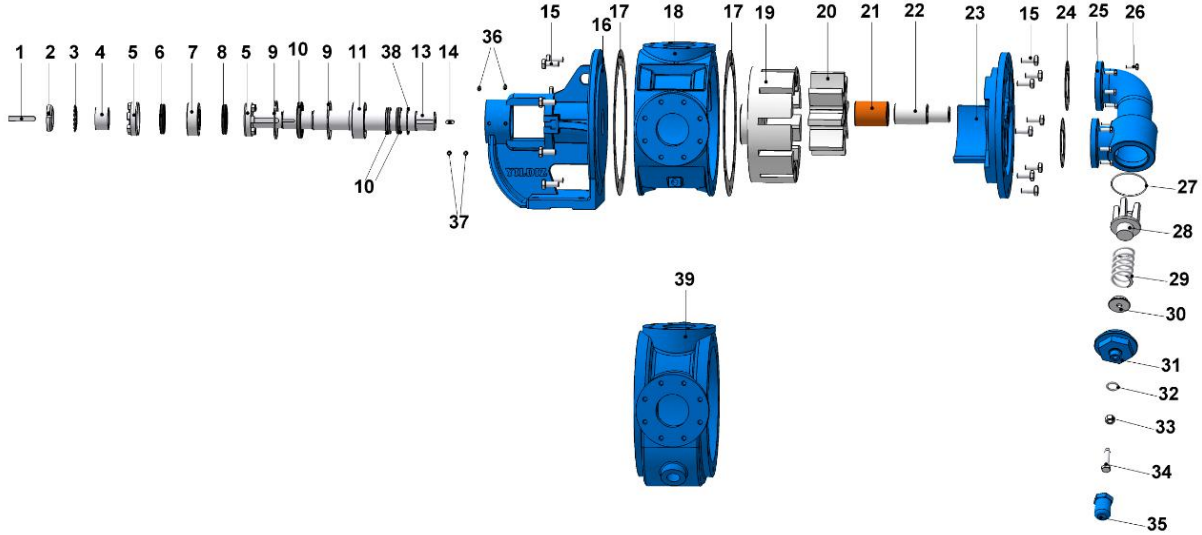


No	PARÇA İSMİ	PART NAME	ADET/ QTY.	No	PARÇA İSMİ	PART NAME	ADET/ QTY.
1	KAMA 14x9x80 AB	COUPLING KEY 14x9x80 AB	1	17	KONSOL & KAPAK CONTASI	BRACKET & COVER GASKET	2
2	KİLİT SOMUNU	LOCK NUT	1	18	ARA GÖVDE (FLANŞLI 90°)	CASING (w/ 90° FLANGED PORTS)	1
3	KİLİT SACI	LOCK WASHER	1	19	ÇEVRE DİŞLİ	ROTOR GEAR	1
4	BİLEZİK (CARTEX)	SPACER (CARTEX)	1	20	AVARA DİŞLİ	IDLER GEAR	1
5	TAMBUR KAPAKĞI	PULLEY COVER	1	21	AVARA DİŞLİ BURCU	IDLER BUSHING	1
6	KEÇE $\phi 68 \times \phi 90 \times 10$	LIP SEAL $\phi 68 \times \phi 90 \times 10$	1	22	KAPAK MİLİ	COVER PIN	1
7	RULMAN (3311)	BALL BEARING (3311)	1	23	CEKETLİ KAPAK MİLİ	JACKETED COVER PIN	1
8	KEÇE $\phi 60 \times \phi 90 \times 10$	LIP SEAL $\phi 60 \times \phi 90 \times 10$	1	24	KAPAK (KÖR ve BYPASSLI)	COVER	1
9	SETUSKUR M8x20	GRUB SCREW M8x20	4	25	KAPAK (CEKETLİ)	JACKETED COVER	1
10	TAMBUR	PULLEY	1	26	BYPASS CONTASI	BYPASS GASKET	2
11	CARTEX MEKANİK SALMASTRA $\phi 60$	CARTEX MECHANICAL SEAL $\phi 60$	1	27	BYPASS KÖR KAPAK	PRESSURE RELIEF VALVE - BYPASS	2
12	KONSOL BURCU	BRACKET BUSHING	1	28	6 KÖŞE CİVATA M10x30	HEX BOLT M10x30	12
13	MİL	SHAFT	1	29	GRESÖR R3/8"	GREASING FITTING R3/8"	1
14	KAMA 12x8x55 A	ROTOR KEY 12x8x55 A	1	30	M14 SOMUN	NUT M14	2
15	6 KÖŞE CİVATA M16x40	HEX BOLT M16x40	16	31	4 KÖŞE SALMASTRA BASKI CİVATASI M14x70	SQUARE SCREW M14x70	2
16	KONSOL (CARTEXLİ)	BRACKET (w/ CARTEX MECHANICAL SEAL)	1	32	ARA GÖVDE (FLANŞLI CEKETLİ 90°)	CASING (90° FLANGED PORTS & w/ HEATING JACKET)	1

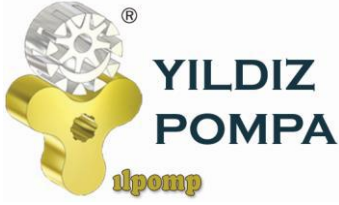


YEDEK PARÇA LİSTESİ / SPARE PARTS LIST

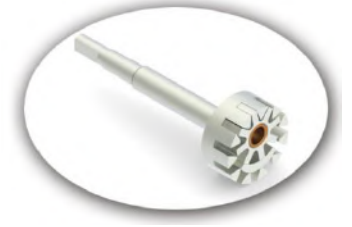
**CHESTERTON KEÇELİ VE BYPASSLI / SEALED WITH CHESTERTON LIP SEAL AND PRESSURE
RELIEF VALVE ON COVER**



No	PARÇA İSMİ	PART NAME	ADET/ QTY.	No	PARÇA İSMİ	PART NAME	ADET/ QTY.
1	KAMA 14x9x80 AB	COUPLING KEY 14x9x80 AB	1	21	AVARA DİŞLİ BURCU	IDLER BUSHING	1
2	KİLİT SOMUNU	LOCK NUT	1	22	KAPAK MİLİ	COVER PIN	1
3	KİLİT SACI	LOCK WASHER	1	23	KAPAK (KÖR ve BYPASSLI)	COVER	1
4	BİLEZİK	SPACER	1	24	BYPASS CONTASI	BYPASS GASKET	2
5	AYAR SOMUNU	ADJUSTING NUT	2	25	BYPASS	PRESSURE RELIEF VALVE - BYPASS	1
6	KEÇE $\phi 68 \times \phi 90 \times 10$	LIP SEAL $\phi 68 \times \phi 90 \times 10$	1	26	6 KÖŞE CİVATA M10x30	HEX BOLT M10x30	12
7	RULMAN (3211)	BALL BEARING (3211)	1	27	BYPASS O-RING	BYPASS O-RING	1
8	KEÇE $\phi 60 \times \phi 90 \times 10$	LIP SEAL $\phi 60 \times \phi 90 \times 10$	1	28	KLEPE	VALVE	1
9	İÇ SEGMAN ($\phi 110$)	INTERNAL CIRCLIP ($\phi 110$)	2	29	YAY	SPRING	1
10	KEÇE $\phi 60 \times \phi 110 \times 12$	LIP SEAL $\phi 60 \times \phi 110 \times 12$	1	30	PUL	WASHER	1
11	RULMAN (3212)	BALL BEARING (3212)	1	31	BYPASS KAPAĞI	BYPASS COVER	1
12	CHESTERTON KEÇE $\phi 60 \times \phi 80 \times 12$	CHESTERTON LIP SEAL $\phi 35 \times \phi 53 \times 10$	2	32	TIJ KAPAK O-RİNG	CAP O-RING	1
13	MİL	SHAFT	1	33	M16 SOMUN	NUT M16	1
14	KAMA 12x8x55 A	ROTOR KEY 12x8x55 A	1	34	6 KÖŞE CİVATA M16x90	ADJUSTING SCREW M16x90	1
15	6 KÖŞE CİVATA M16x40	HEX BOLT M16x40	16	35	TIJ KAPAĞI	CAP	1
16	KONSOL	BRACKET	1	36	GRESÖR R3/8"	GREASING FITTING R3/8"	2
17	KONSOL & KAPAK CONTASI	BRACKET & COVER GASKET	2	37	SETUSKUR M12x16	GRUB SCREW M12x16	4
18	ARA GÖVDE (FLANŞLI 90°)	CASING (w/ 90° FLANGED PORTS)	1	38	İÇ SEGMAN ($\phi 80$)	INTERNAL CIRCLIP ($\phi 80$)	1
19	ÇEVRE DİŞLİ	ROTOR GEAR	1	39	ARA GÖVDE (FLANŞLI CEKETLİ 90°)	CASING (90° FLANGED PORTS & w/ HEATING JACKET)	1
20	AVARA DİŞLİ	IDLER GEAR	1				



YKYF 400 POMPA INTERNAL ECCENTRIC GEAR PUMP



POMPA DEĞERLERİ / PUMP PROPERTIES

Q	: 90 m ³ /h
Hm	:1 ~ 14 Bar
T	:0 ~ 200 °C
n	:400 d/d
Visc.	:100 ~ 250.000 SSU

KULLANIM ALANLARI

- Fuel Oil Servis Tankları, Gaz Yağı, Mazot Tankerlerinde
- Reçine ve Polimerler
- Asfalt ve Bitüm
- Kağıt ve Boya Sanayinde
- Küçük çapta kızgın yağ sirkülasyonlarında
- İlaç, kimya ve deterjan sanayinde
- Gıda Sanayinde.

USE AREAS

- Fuel Oil Service Tanks, Gasoil, Diesel Tankers
- Resin and Polymer
- Asphalt and Bitumen
- Paper and Paint/dye industry
- Circulation of Hot Oil (limited)
- Medicine, Chemical and Detergent Industry
- Food Industry.

MALZEME SEÇENEKLERİ

- Pompa Gövdesi, Kapaklar : Dökme (pik) demir, Sfero döküm, Çelik döküm, Paslanmaz AISI 304- AISI 316 döküm
- Dişliler : Sfero döküm, Çelik döküm, Paslanmaz AISI 304- AISI 316 döküm
- Yataklar : Snbz 12 bronz, karbon grafit, Silisyum Karbür, Sert Metal Kaplama, rulman
- Sızdırmazlık: Yumuşak Salmastra, Rotatherm Salmastra, Mekanik salmastra. Keçeli Sistem, Kartex Mekanik Salmastra

MATERIAL OPTIONS

- Pump Body, covers : Pig Cast Iron, Spheroidal Cast Iron, Cast Steel, AISI 304/316 CrNi Stainless Steel
- Gears : Spheroidal Cast Iron, Cast Steel, AISI 304/316 CrNi Stainless Steel
- Bearings: Snbz 12 bronze, carbon graphite, silicon carbide, hard metal coated steel, bearing
- Sealing: Soft Seal or Packing Gland, Rotatherm Seal, Lip Seal, Mechanical Seal, Cartridge Type Mechanical Seal



YKYF 400 POMPA INTERNAL ECCENTRIC GEAR PUMP



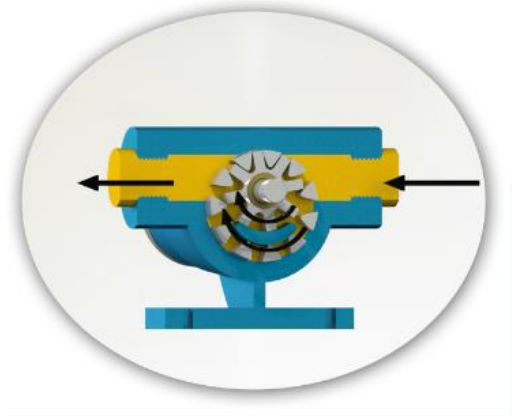
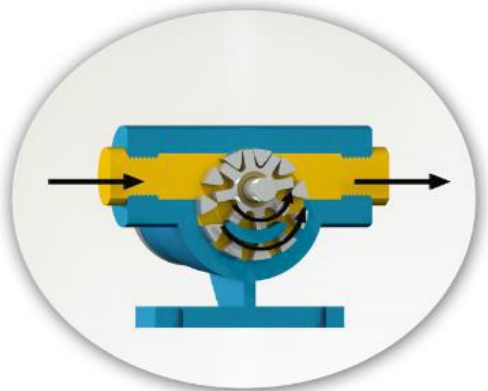
İÇTEN EKSANTİK DİŞLİ POMPA ÇALIŞMA PRENSİBİ / WORKING PRINCIPLE OF INTERNAL ECCENTRIC GEAR PUMP

Yıldız Pompa' nın "dişli içinde dişli" prensibinde sadece iki tane hareketli parça vardır. Bütün pozitif deplasmanlı YILDIZ dişli pompalarının güvenilir ve verimli çalışmasının sırrı budur. Sıvının pozitif deplasmanı (yer değiştirmesi) rotor ve avare dişlisinin dişleri arasındaki boşluğun komple dolmasıyla sağlanmaktadır. Bütün dişli pompalarda olduğu gibi, YILDIZ POMPA' da da performansın en üst noktaya çıkmasını sınırlayıcı yegane faktör, pompalanan sıvının diğerlerine göre daha temiz olmasını istemesidir.

Pompa milinin her devrinde emiş ağzı yoluyla belli bir miktar sıvı pompaya girer. Bu sıvı rotor ile avare dişlisi arasındaki boşluğu doldurur. Pompa kapağında bulunan hilal, çıkış ağzına doğru pürüzsüz şekilde hareket eden sıvının akışını ayırır. Kendi dişleri ile hilalin iç yüzeyi arasında sıvıyı taşıyan avare dişlisi pompa kapağının desteklediği bir mil üzerinde döner. Dişleri arasında sıvıyı taşıyan rotor dişlisi pompa gövdesi ile hilalin dış yüzeyi arasında hareket eder ve pompa miline bağlıdır.

YILDIZ's simple "gear-within a gear" principle has only two moving parts. It is the secret of dependable, efficient operation of all positive displacement YILDIZ POMPA's PUMPS. The positive displacement of liquid is accomplished by the complete filling of the spaces between the teeth of the rotor and idler gears. The only limiting factor to peak performance in YILDIZ POMPA, as with all rotary pumps, is that the liquid pumped must be comparatively clean.

With every revolution of the pump's shaft, a definite amount of liquid enters the pump through the suction port. This liquid fills the spaces between the teeth of the rotor and the idler. The crescent on the pump head splits the flow of liquid as it moves smoothly towards the discharge port. The idler gear, which carries the liquid between its teeth and the inside surface of the crescent is connected to pump cover. On the otherhand, rotor gear which is rotated directly with pump shaft delivers the liquid between gear teeth and crescent's souter surface.



YKYF 400 POMPA INTERNAL ECCENTRIC GEAR PUMP



Yandaki renkli kısım sıvının pompa gövdesindeki emiş ağızı alanına, rotor dişlisi ve avare dişlisi dişleri arasındaki dişli boşlukları alanına girişini gösterir. İki siyah ok pompanın dönüş ve sıvının ilerleyişini gösterir.

The yellow colored portion at side indicates the liquid as it enters the suction port area of the casing and the area between the rotor teeth and corresponding concave area between the idler teeth. The two black arrows indicate the pump rotation and progress of the liquid.

"Dişli içinde dişli" prensibinde çalışan dişliler ile pompa içinde sıvının ilerleyişine dikkat edin. Aynı zamanda, pompa kapağı üzerindeki hilal şeklinin sıvıyı nasıl böldüğüne ve emiş ile boşaltma ağızları arasında bir keçe (conta) gibi vazife gördüğüne dikkat ediniz.

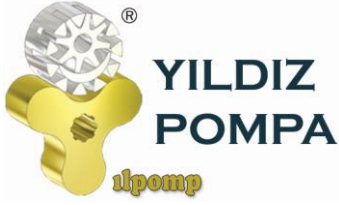
Notice the progress of the liquid through the pump and between the teeth of rotor idler gear. Also, note how the crescent shape on the head divides the liquid and acts as a seal between the suction and discharge ports.

Bu resim pompanın iç kısmının dolup sıvının boşaltma ağızı alanına itilmesinden hemen önceki durumunu göstermektedir. Avare ve rotor dişlilerinin dizaynının sıvı için nasıl bir kapalı cep oluşturduğuna ve bunun tam bir hacim kontrolü sağlanmasını nasıl garantilediğine dikkat ediniz.

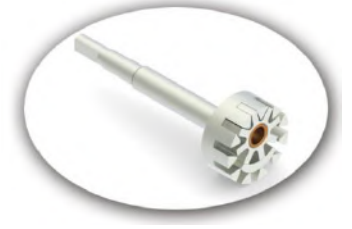
This illustration shows the pump in a nearly flooded condition just previous to the liquid being forced into the discharge port area. Notice how the gear design of the idler and rotor form locked pockets for the liquid to guarantee absolute volume control.

Bu görüntü pompanın tamamen dolup taşıdığı durumu ve sıvının boşaltma işlemini, boşaltma ağızından ilerleyişini göstermektedir. Emiş ve boşaltma ağızlarına eşit mesafede sızdırmaz bir keçe oluşturan, sıvıyı boşaltma ağızından dışarı doğru iten, rotor ve avare dişlisinin dişleri birbiri içine geçer.

The view shows the pump in a completely flooded condition and in the process of discharging the liquid through discharge port. The rotor and idler teeth mesh, forming a seal equidistant between the both ports, forcing liquid out the discharge port.

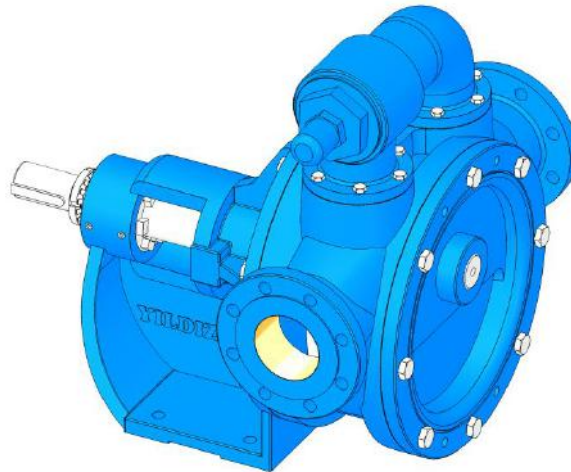
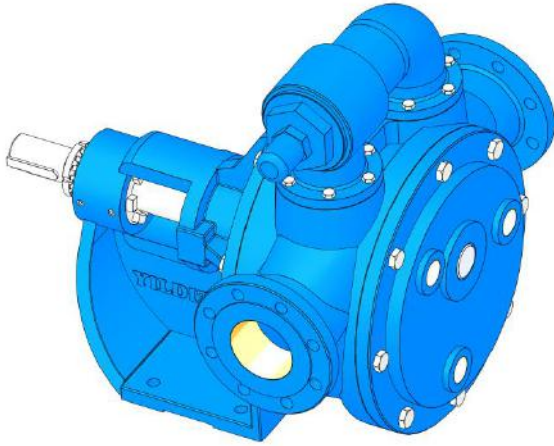


YKYF 400 POMPA INTERNAL ECCENTRIC GEAR PUMP



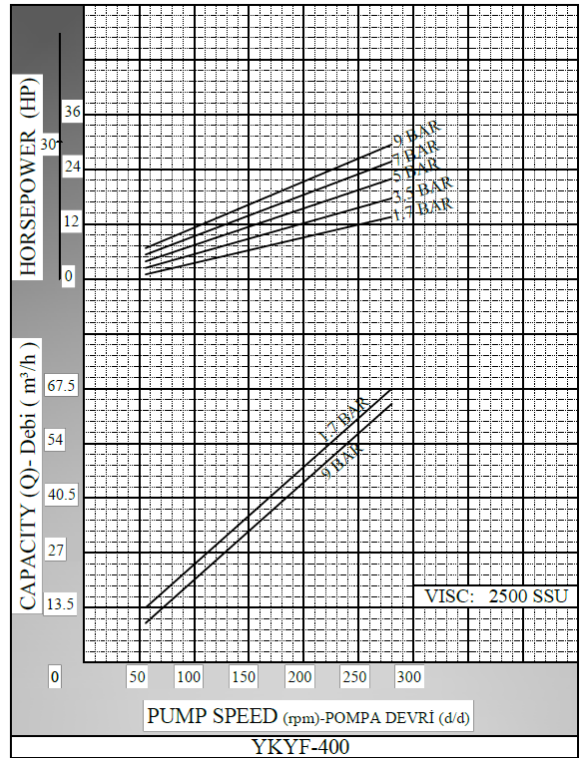
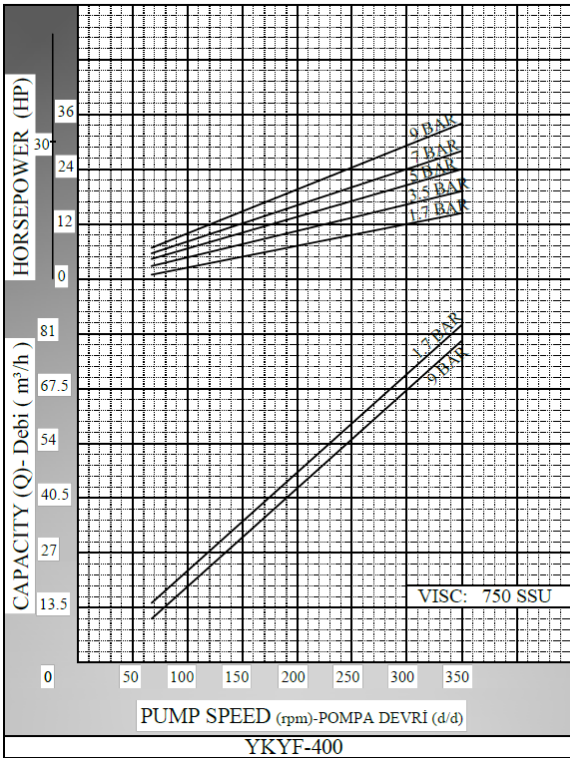
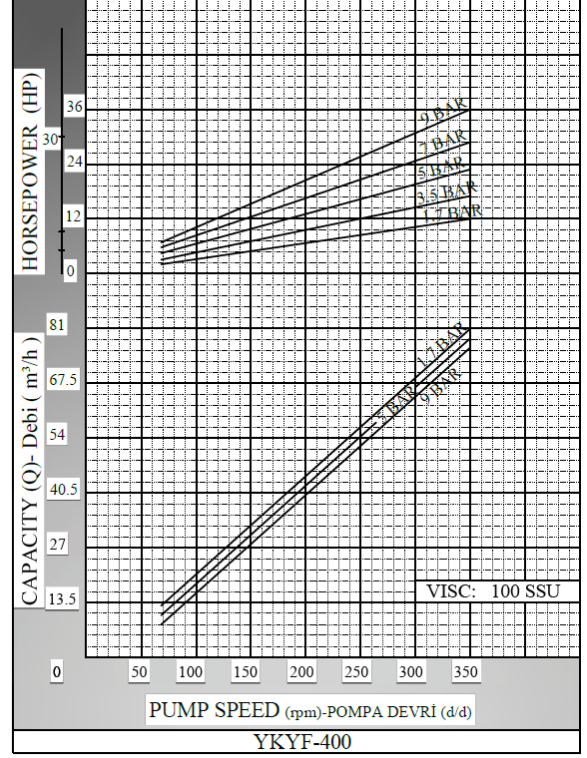
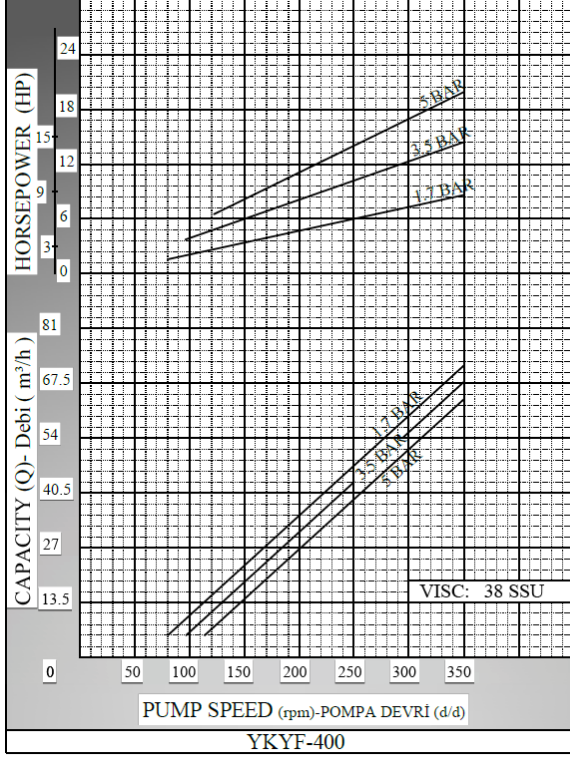
YKYF-400 POMPASINA AIT KAPASITE VE GUC TABLOSU /
CAPACITY AND POWER TABLE

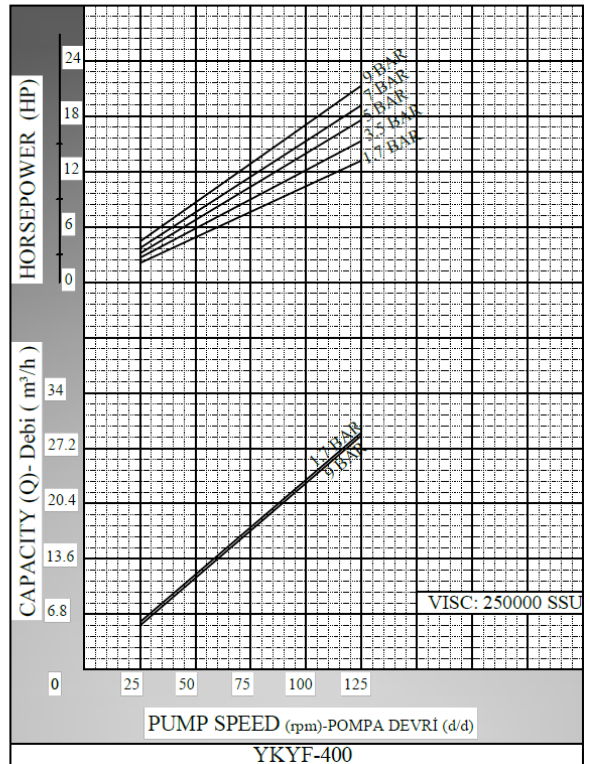
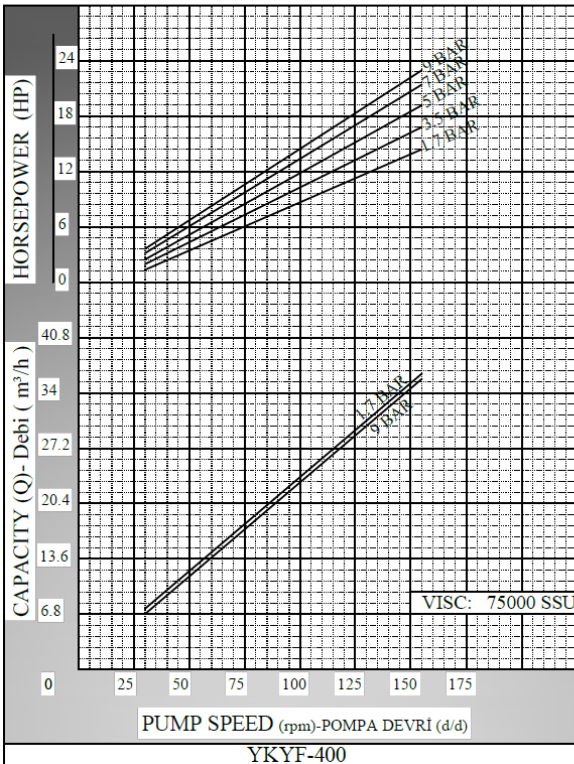
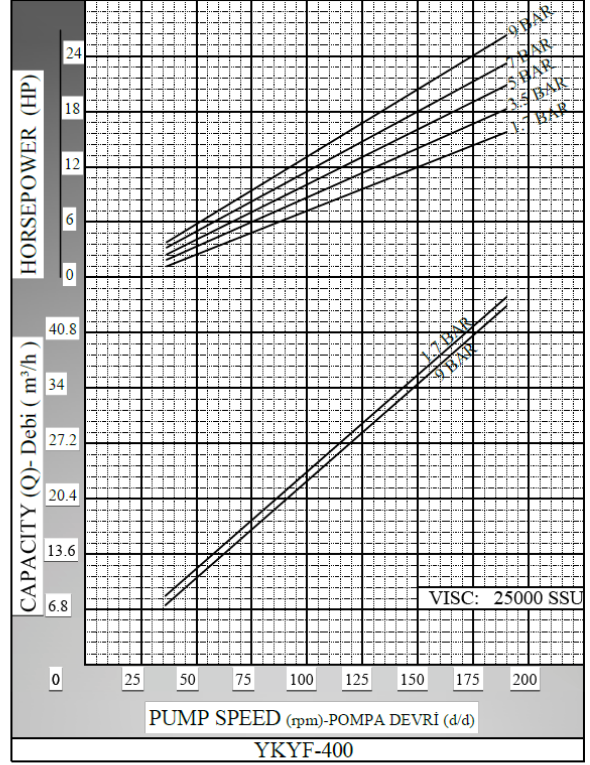
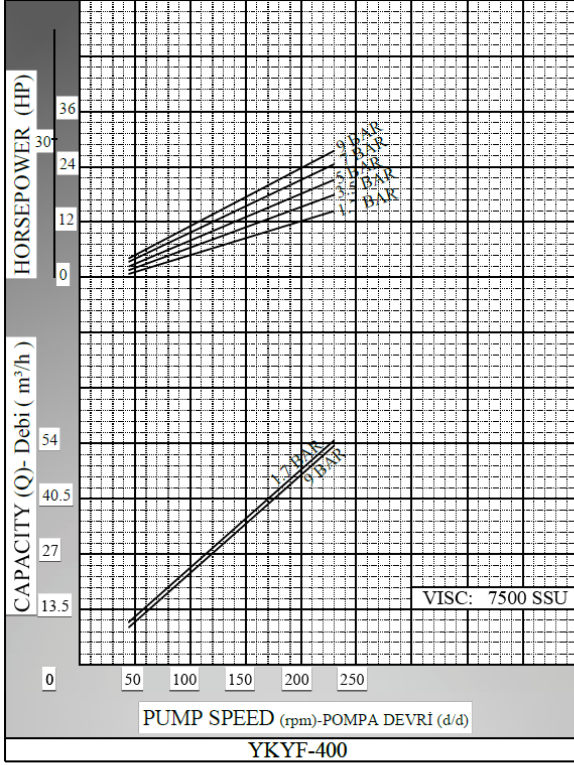
KAPASİTE (m ³ /h) CAPACITY (Q)	DEVİR (d/d) SPEED (rpm)	ÇIKIŞ BASINCI / PRESSURE				VİSKOZİTE VISCOSITY
		3 Bar	5 Bar	7 Bar	10 Bar	
40	175	20 HP	25 HP	25 HP	30 HP	25.000 SSU
54	225	20 HP	25 HP	25 HP	30 HP	7.500 SSU
63	275	20 HP	25 HP	30 HP	40 HP	2.500 SSU
81	350	20 HP	25 HP	30 HP	40 HP	750 SSU





KAPASİTE EĞRİLERİ / CAPACITY GRAPHS



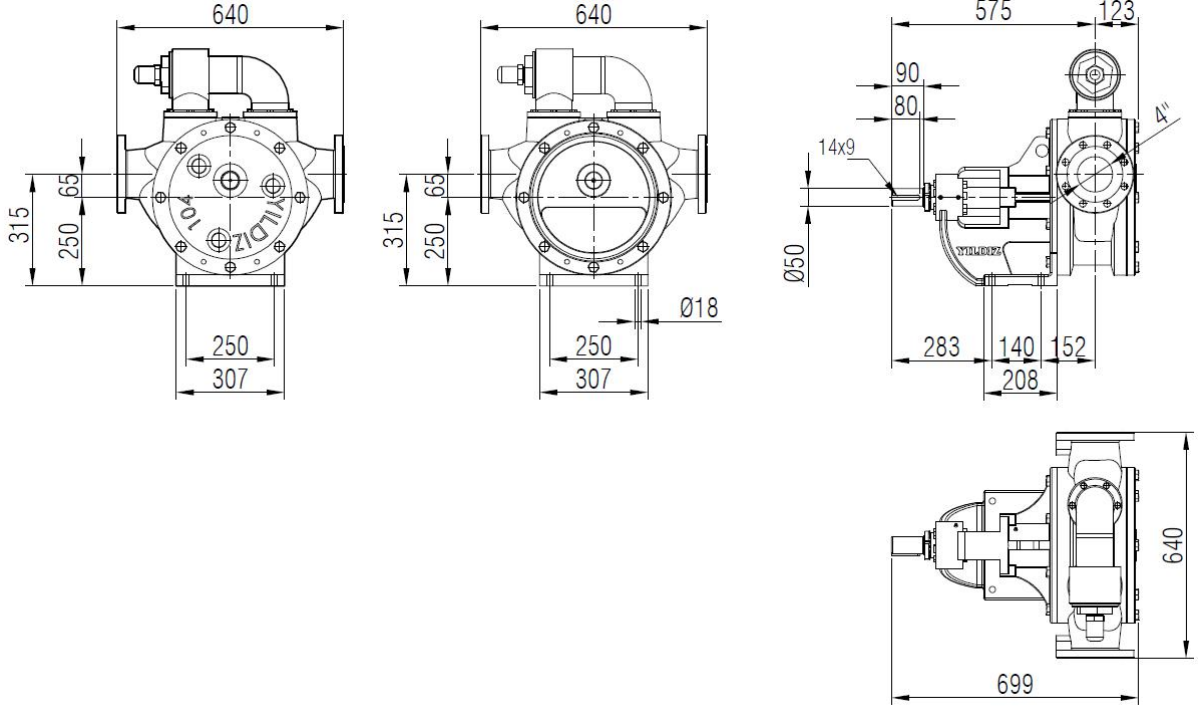




**YKYF 400 POMPA
INTERNAL ECCENTRIC
GEAR PUMP**



POMPA BOYUT ÖLÇÜLERİ / PUMP DIMENSIONS





YKF 5" POMPA INTERNAL ECCENTRIC GEAR PUMP



POMPA DEĞERLERİ / PUMP PROPERTIES

Q	: 170 m ³ /h
Hm	:1 ~ 9 Bar
T	:0 ~ 200 °C
n	:450 d/d
Visc.	:100 ~ 250.000 SSU

KULLANIM ALANLARI

- Fuel Oil Servis Tankları, Gaz Yağı, Mazot Tankerlerinde
- Reçine ve Polimerler
- Asfalt ve Bitüm
- Kağıt ve Boya Sanayinde
- Küçük çapta kızgın yağ sirkülasyonlarında
- İlaç, kimya ve deterjan sanayinde
- Gıda Sanayinde.

USE AREAS

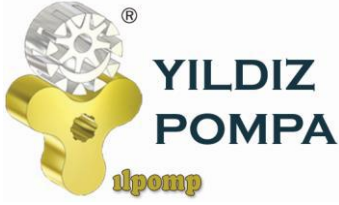
- Fuel Oil Service Tanks, Gasoil, Diesel Tankers
- Resin and Polymer
- Asphalt and Bitumen
- Paper and Paint/dye industry
- Circulation of Hot Oil (limited)
- Medicine, Chemical and Detergent Industry
- Food Industry.

MALZEME SEÇENEKLERİ

- Pompa Gövdesi, Kapaklar : Dökme (pik) demir, Sfero döküm, Çelik döküm, Paslanmaz AISI 304- AISI 316 döküm
- Dişliler : Sfero döküm, Çelik döküm, Paslanmaz AISI 304- AISI 316 döküm
- Yataklar : Snbz 12 bronz, karbon grafit, Silisyum Karbür, Sert Metal Kaplama, rulman
- Sızdırmazlık: Yumuşak Salmastra, Rotatherm Salmastra, Mekanik salmastra. Keçeli Sistem, Kartex Mekanik Salmastra

MATERIAL OPTIONS

- Pump Body, covers : Pig Cast Iron, Spheroidal Cast Iron, Cast Steel, AISI 304/316 CrNi Stainless Steel
- Gears : Spheroidal Cast Iron, Cast Steel, AISI 304/316 CrNi Stainless Steel
- Bearings: Snbz 12 bronze, carbon graphite, silicon carbide, hard metal coated steel, bearing
- Sealing: Soft Seal or Packing Gland, Rotatherm Seal, Lip Seal, Mechanical Seal, Cartridge Type Mechanical Seal



YKF 5" POMPA INTERNAL ECCENTRIC GEAR PUMP



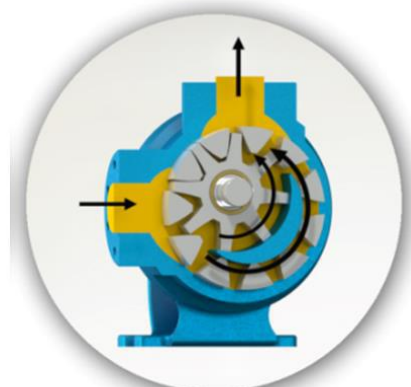
İÇTEN EKSANTİK DİŞLİ POMPA ÇALIŞMA PRENSİBİ / WORKING PRINCIPLE OF INTERNAL ECCENTRIC GEAR PUMP

Yıldız Pompa' nın "dişli içinde dişli" prensibinde sadece iki tane hareketli parça vardır. Bütün pozitif deplasmanlı YILDIZ dişli pompalarının güvenilir ve verimli çalışmasının sırrı budur. Sıvının pozitif deplasmanı (yer değiştirmesi) rotor ve avare dişlisinin dişleri arasındaki boşluğun komple dolmasıyla sağlanmaktadır. Bütün dişli pompalarda olduğu gibi, YILDIZ POMPA' da da performansın en üst noktaya çıkmasını sınırlayıcı yegane faktör, pompalanan sıvının diğerlerine göre daha temiz olmasını istemesidir.

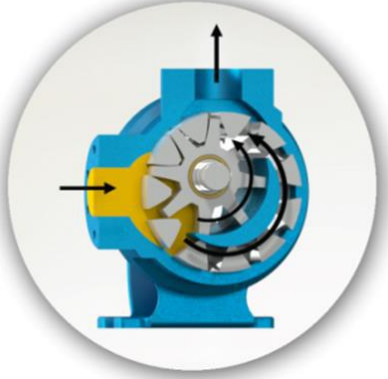
Pompa milinin her devrinde emiş ağzı yoluyla belli bir miktar sıvı pompaya girer. Bu sıvı rotor ile avare dişlisi arasındaki boşluğu doldurur. Pompa kapağında bulunan hilal, çıkış ağzına doğru pürüzsüz şekilde hareket eden sıvının akışını ayırır. Kendi dişleri ile hilalin iç yüzeyi arasında sıvı taşıyan avare dişlisi pompa kapağının desteklediği bir mil üzerinde döner. Dişleri arasında sıvı taşıyan rotor dişlisi pompa gövdesi ile hilalin dış yüzeyi arasında hareket eder ve pompa miline bağlıdır.

YILDIZ's simple "gear-within a gear" principle has only two moving parts. It is the secret of dependable, efficient operation of all positive displacement YILDIZ POMPA's PUMPS. The positive displacement of liquid is accomplished by the complete filling of the spaces between the teeth of the rotor and idler gears. The only limiting factor to peak performance in YILDIZ POMPA, as with all rotary pumps, is that the liquid pumped must be comparatively clean.

With every revolution of the pump's shaft, a definite amount of liquid enters the pump through the suction port. This liquid fills the spaces between the teeth of the rotor and the idler. The crescent on the pump head splits the flow of liquid as it moves smoothly towards the discharge port. The idler gear, which carries the liquid between its teeth and the inside surface of the crescent is connected to pump cover. On the otherhand, rotor gear which is rotated directly with pump shaft delivers the liquid between gear teeth and crescent's souter surface.



YKF 5" POMPA INTERNAL ECCENTRIC GEAR PUMP



Yandaki renkli kısım sıvının pompa gövdesindeki emiş ağızı alanına, rotor dişlisi ve avare dişlisi dişleri arasındaki dişli boşlukları alanına girişini gösterir. İki siyah ok pompanın dönüş ve sıvının ilerleyişini gösterir.

The yellow colored portion at side indicates the liquid as it enters the suction port area of the casing and the area between the rotor teeth and corresponding concave area between the idler teeth. The two black arrows indicate the pump rotation and progress of the liquid.



"Dişli içinde dişli" prensibinde çalışan dişliler ile pompa içinde sıvının ilerleyişine dikkat edin. Aynı zamanda, pompa kapağı üzerindeki hilal şeklinin sıvıyı nasıl böldüğüne ve emiş ile boşaltma ağızları arasında bir keçe (conta) gibi vazife gördüğüne dikkat ediniz.

Notice the progress of the liquid through the pump and between the teeth of rotor idler gear. Also, note how the crescent shape on the head divides the liquid and acts as a seal between the suction and discharge ports.



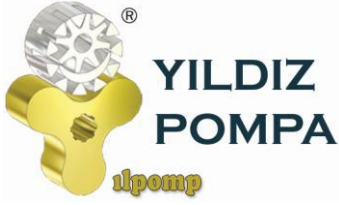
Bu resim pompanın iç kısmının dolup sıvının boşaltma ağızı alanına itilmesinden hemen önceki durumunu göstermektedir. Avare ve rotor dişlilerinin dizaynının sıvı için nasıl bir kapalı cep oluşturduğuna ve bunun tam bir hacim kontrolü sağlanmasını nasıl garantilediğine dikkat ediniz.

This illustration shows the pump in a nearly flooded condition just previous to the liquid being forced into the discharge port area. Notice how the gear design of the idler and rotor form locked pockets for the liquid to guarantee absolute volume control.



Bu görüntü pompanın tamamen dolup taşıdığı durumu ve sıvının boşaltma işlemini, boşaltma ağızından ilerleyişini göstermektedir. Emiş ve boşaltma ağızlarına eşit mesafede sızdırmaz bir keçe oluşturan, sıvıyı boşaltma ağızından dışarı doğru iten, rotor ve avare dişlisinin dişleri birbiri içine geçer.

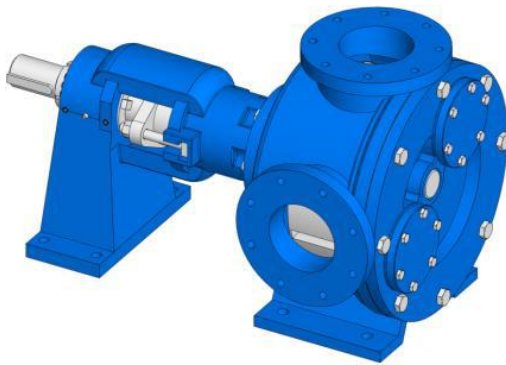
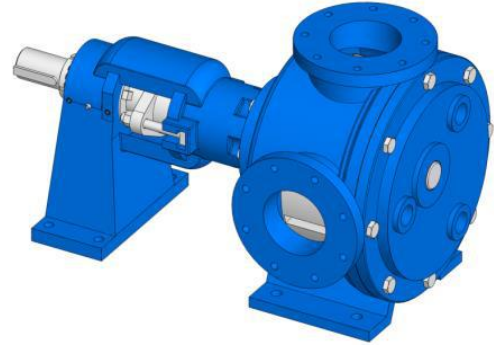
The view shows the pump in a completely flooded condition and in the process of discharging the liquid through discharge port. The rotor and idler teeth mesh, forming a seal equidistant between the both ports, forcing liquid out the discharge port.



**YKF 5" POMPA
INTERNAL ECCENTRIC
GEAR PUMP**

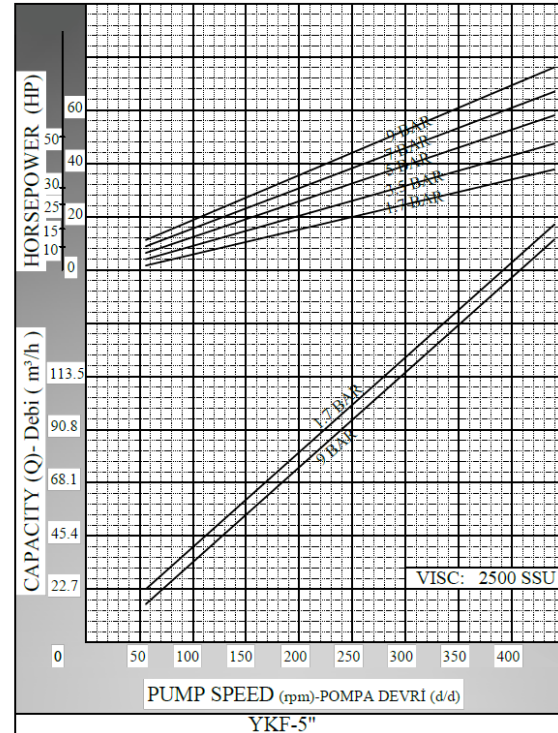
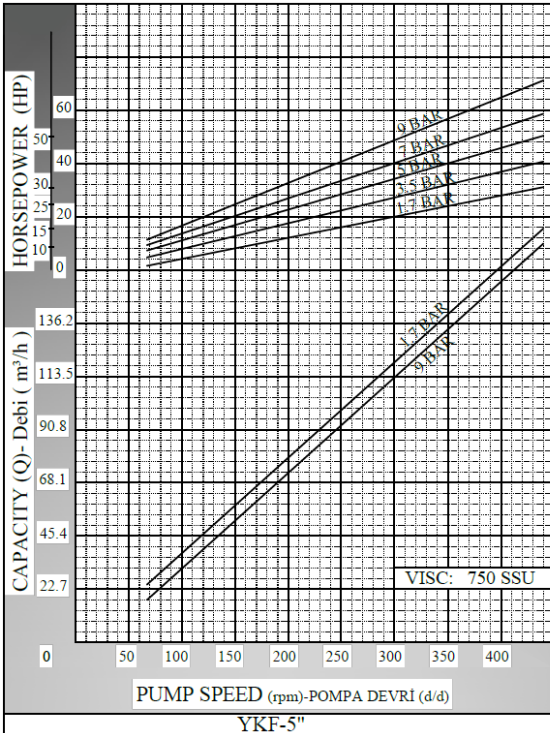
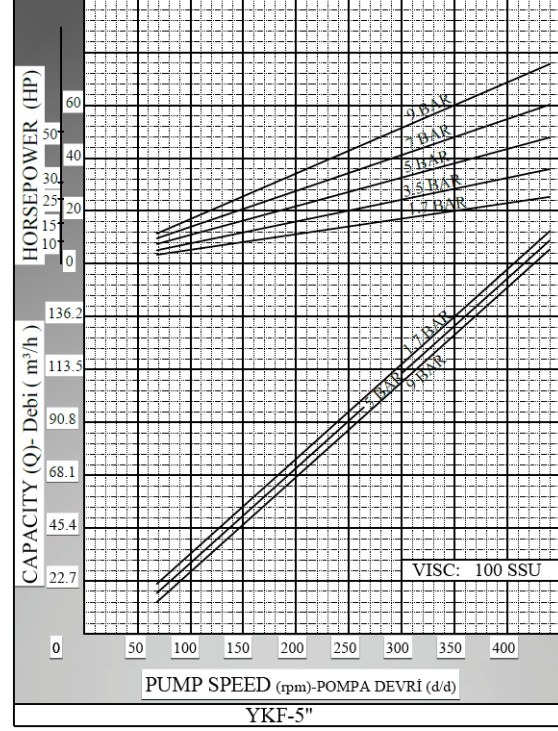
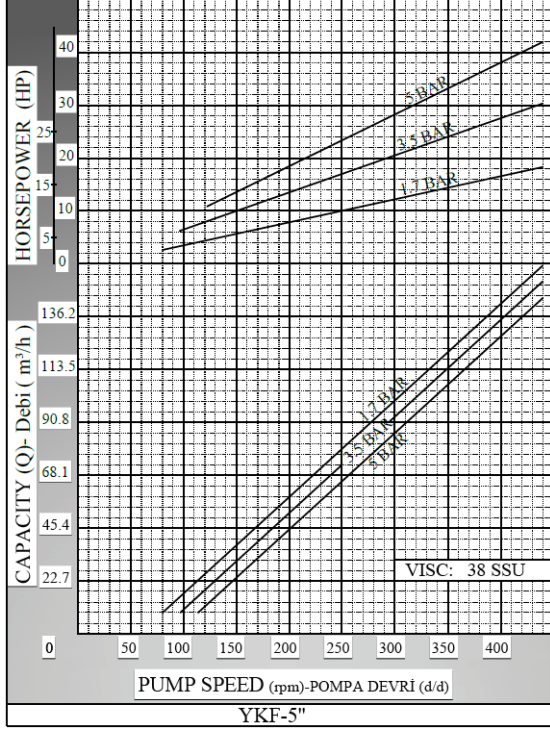


YKF-5" POMPASINA AİT KAPASİTE VE GÜÇ TABLOSU / CAPACITY AND POWER TABLE						
KAPASİTE (m ³ /h) CAPACITY (Q)	DEVİR (d/d) SPEED (rpm)	ÇIKIŞ BASINCI / PRESSURE				VİSKOZİTE VISCOSITY
		3 Bar	5 Bar	7 Bar	9 Bar	
68	175	30 HP	40 HP	40 HP	50 HP	25.000 SSU
90	225	30 HP	40 HP	40 HP	50 HP	7.500 SSU
105	275	30 HP	40 HP	50 HP	60 HP	2.500 SSU
135	350	30 HP	40 HP	50 HP	60 HP	750 SSU





KAPASİTE EĞRİLERİ / CAPACITY GRAPHS

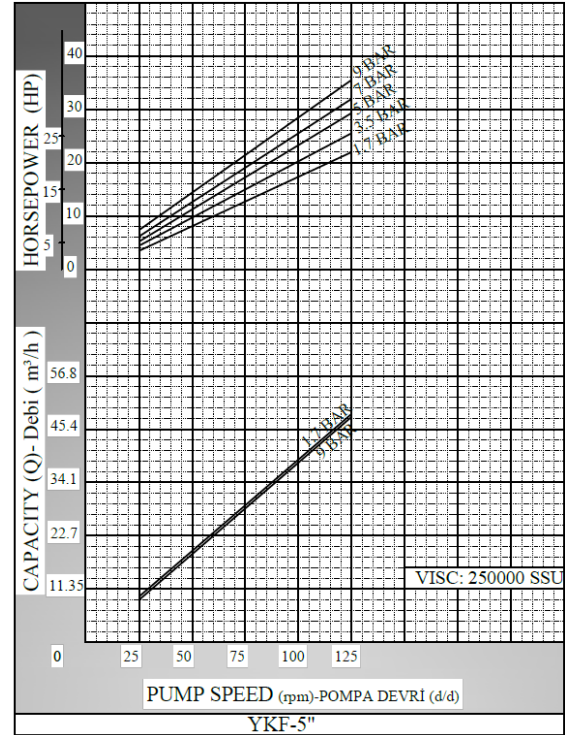
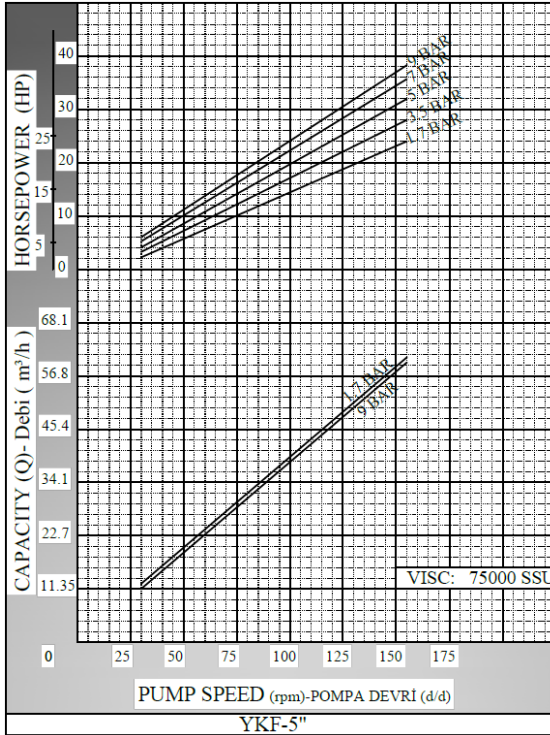
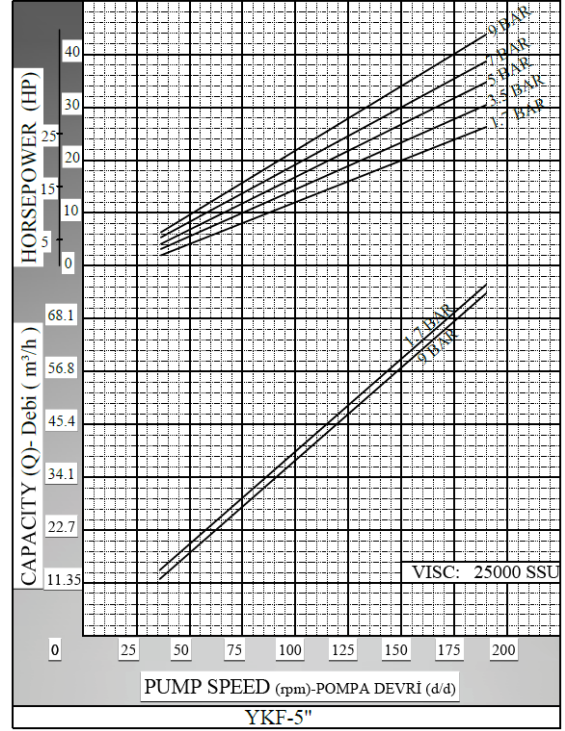
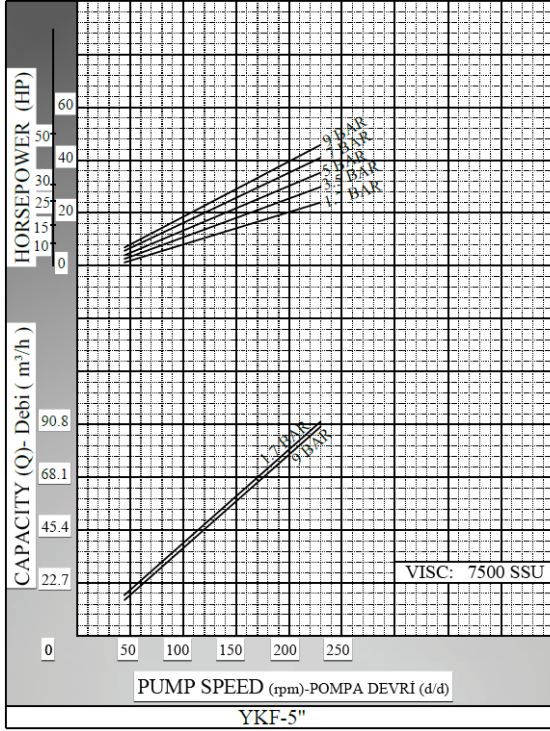


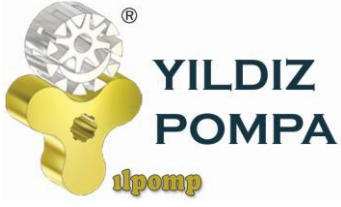


**YILDIZ
POMPA**

ilpomp

**YKF 5" POMPA
INTERNAL ECCENTRIC
GEAR PUMP**

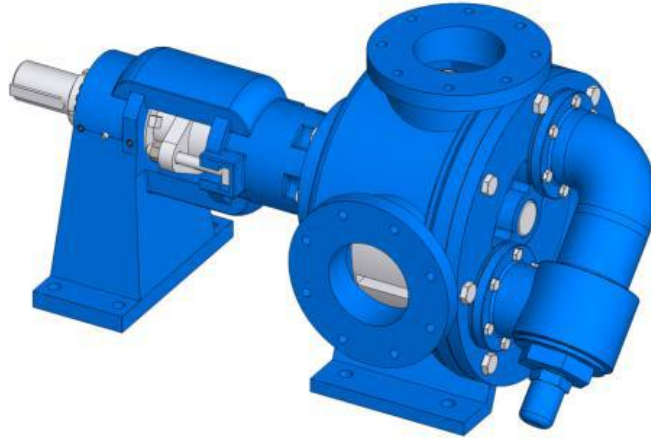
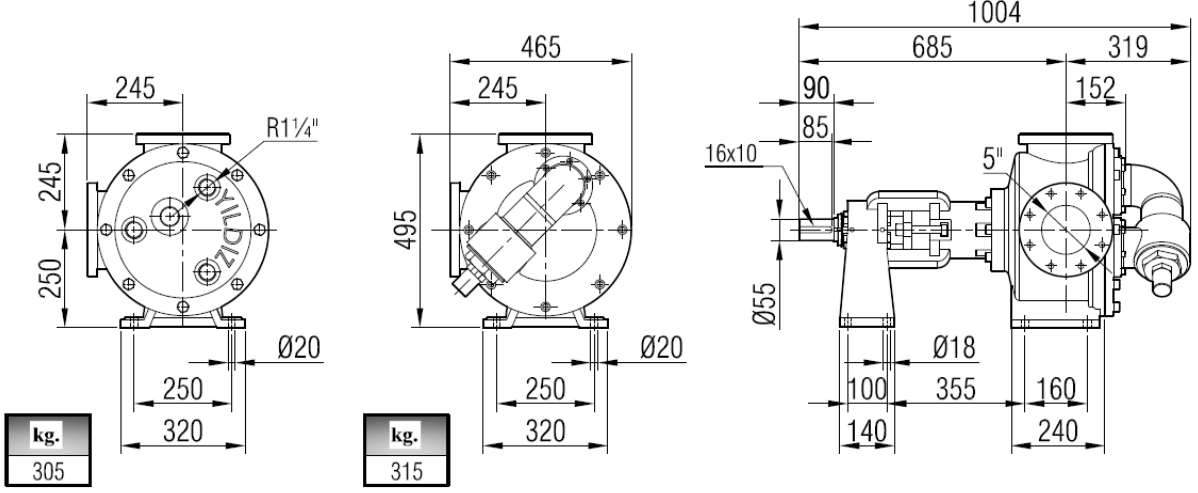




**YKF 5" POMPA
INTERNAL ECCENTRIC
GEAR PUMP**



POMPA BOYUT ÖLÇÜLERİ / PUMP DIMENSIONS

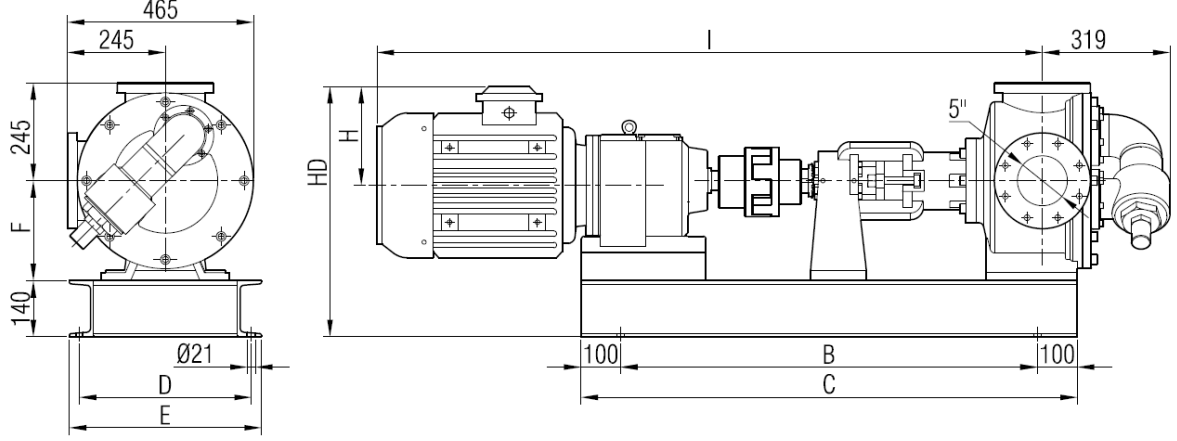




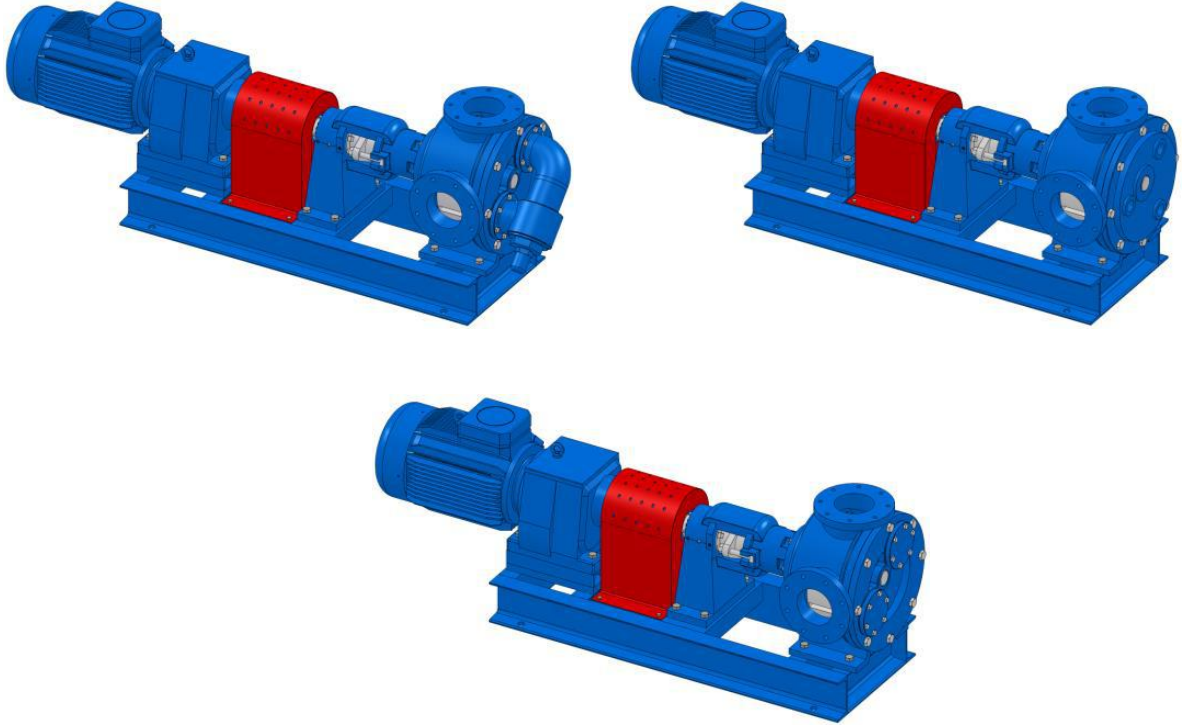
YKF 5" POMPA INTERNAL ECCENTRIC GEAR PUMP



AKUPLAJ ÖLÇÜLERİ / COUPLING DIMENSIONS REDÜKTÖR AKUPELİ / GEARBOX DRIVE



MOTOR GÜÇ VE DEVİRLERİ / MOTOR POWER AND SPEED			I	HD	H	B	C	D	E	F	kg.
25 hp / 18,5 kw	145/350 d/d (rpm)	İRAM82/180M	1665	626	248	1040	1240	430	480	250	667
30 hp / 22 kw	105/350 d/d (rpm)	İRAM92/180L	1783	617	275	1110	1310				712
40 hp / 30 kw	204/350 d/d (rpm)	İRAM92/200L	1822	644	275	1200	1400	520	570	872	
50 hp / 37 kw	89/350 d/d (rpm)	İRAM102/225S	1913	654	285	1200	1400	520	570	250	872
60 hp / 45 kw	113/350 d/d (rpm)	İRAM102/225M	1942								935



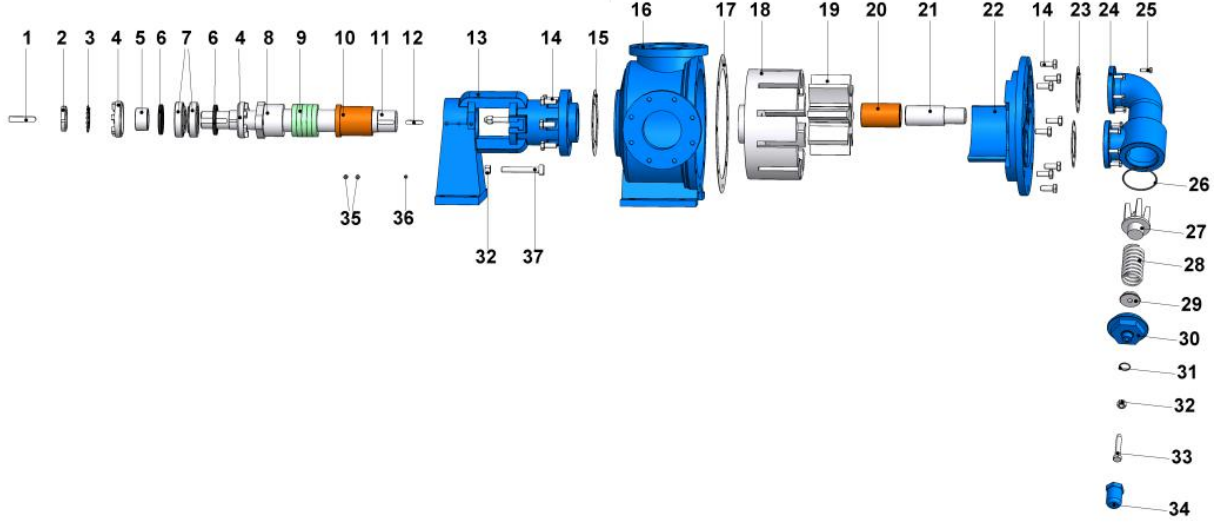


YKF 5" POMPA INTERNAL ECCENTRIC GEAR PUMP

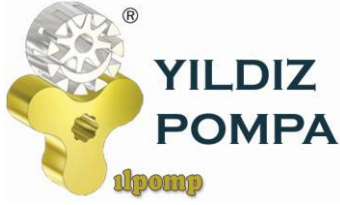


YEDEK PARÇA LİSTESİ / SPARE PARTS LIST

YUMUŞAK SALMASTRALI VE BYPASSLI / SEALED WITH SOFT SEAL AND PRESSURE RELIEF VALVE ON COVER



No	PARÇA İSMİ	PART NAME	ADET/ QTY.	No	PARÇA İSMİ	PART NAME	ADET/ QTY.
1	KAMA 16x10x85 AB	COUPLING KEY 16x10x85 AB	1	20	AVARA DİŞLİ BURCU	IDLER BUSHING	1
2	KİLİT SOMUNU	LOCK NUT	1	21	KAPAK MİLİ	COVER PIN	1
3	KİLİT SACI	LOCK WASHER	1	22	KAPAK (KÖR ve BYPASSLI)	COVER	1
4	AYAR SOMUNU	ADJUSTING NUT	2	23	BYPASS CONTASI	BYPASS GASKET	2
5	BİLEZİK (AYAR SOMUNLU)	SPACER (ADJUSTING NUT)	1	24	BYPASS	PRESSURE RELIEF VALVE BYPASS	1
6	KEÇE $\phi 70 \times \phi 95 \times 10$	LIP SEAL $\phi 70 \times \phi 95 \times 10$	2	25	6 KÖŞE CİVATA M10x30	HEX BOLT M10x30	12
7	RULMAN (32212)	BALL BEARING (32212)	2	26	BYPASS O-RING	BYPASS O-RING	1
8	SALMASTRA BASKISI	PACKING PRESS	1	27	KLEPE	VALVE	1
9	YUMUŞAK SALMASTRA	SOFT SEAL / PACKING GLAND	1 TK.	28	YAY	SPRING	1
10	KONSOL BURCU	BRACKET BUSHING	1	29	PUL	WASHER	1
11	MİL	SHAFT	1	30	BYPASS KAPAĞI	BYPASS COVER	1
12	KAMA 12x8x55 A	ROTOR KEY 12x8x55 A	1	31	TİJ KAPAK O-RİNG	CAP O-RING	1
13	KONSOL	BRACKET	1	32	M16 SOMUN	NUT M16	3
14	6 KÖŞE CİVATA M16x40	HEX BOLT M16x40	14	33	6 KÖŞE CİVATA M16x90	ADJUSTING SCREW M16x90	1
15	KONSOL CONTASI	BRACKET GASKET	1	34	TİJ KAPAĞI	CAP	1
16	ARA GÖVDE (FLANŞLI 90°)	CASING (w/ 90° FLANGED PORTS)	1	35	SETUSKUR M12x20	GRUB SCREW M12x20	4
17	KAPAK CONTASI	BRACKET GASKET	1	36	GRESÖR R3/8"	GREASING FITTING R3/8"	1
18	ÇEVRE DİŞLİ	ROTOR GEAR	1	37	4 KÖŞE SALMASTRA BASKI CİVATASI M16x120	SQUARE SCREW M16x120	2
19	AVARA DİŞLİ	IDLER GEAR	1				

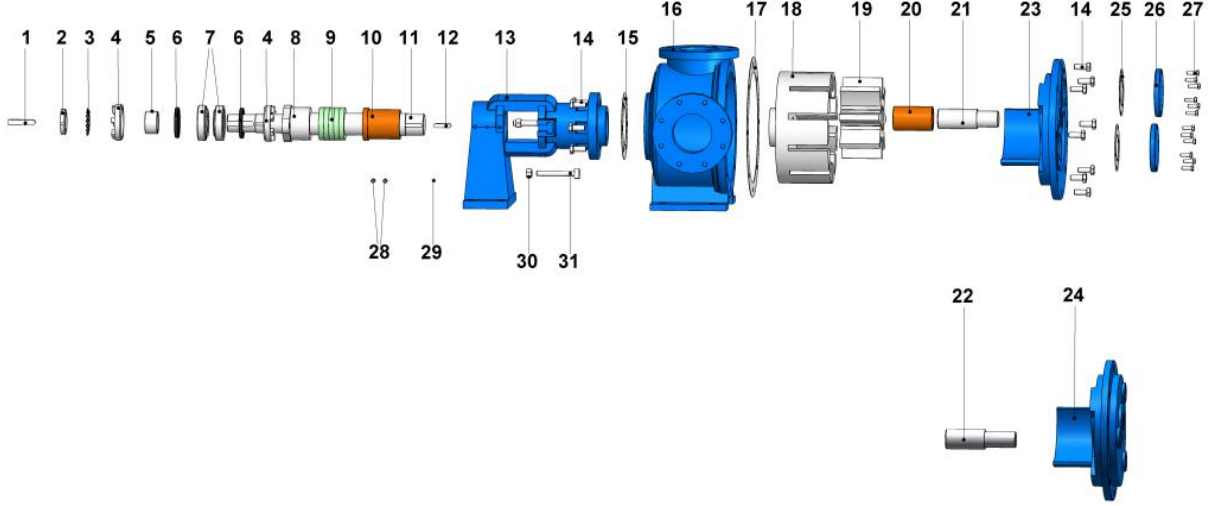


YKF 5" POMPA INTERNAL ECCENTRIC GEAR PUMP

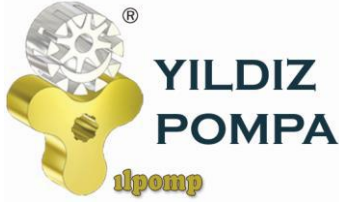


YEDEK PARÇA LİSTESİ / SPARE PARTS LIST

YUMUŞAK SALMASTRALI, CEKETLİ VE KÖR KAPAKLI / SEALED WITH SOFT SEAL, JACKETED,
AND WITH BLIND COVER



No	PARÇA İSMİ	PART NAME	ADET/ QTY.	No	PARÇA İSMİ	PART NAME	ADET/ QTY.
1	KAMA 16x10x85 AB	COUPLING KEY 16x10x85 AB	1	17	KAPAK CONTASI	BRACKET GASKET	1
2	KİLİT SOMUNU	LOCK NUT	1	18	ÇEVRE DİŞLİ	ROTOR GEAR	1
3	KİLİT SACI	LOCK WASHER	1	19	AVARA DİŞLİ	IDLER GEAR	1
4	AYAR SOMUNU	ADJUSTING NUT	2	20	AVARA DİŞLİ BURCU	IDLER BUSHING	1
5	BİLEZİK (AYAR SOMUNLU)	SPACER (ADJUSTING NUT)	1	21	KAPAK MİLİ	COVER PIN	1
6	KEÇE $\phi 70 \times \phi 95 \times 10$	LIP SEAL $\phi 70 \times \phi 95 \times 10$	2	22	CEKETLİ KAPAK MİLİ	JACKETED COVER PIN	1
7	RULMAN (32212)	BALL BEARING (32212)	2	23	KAPAK (KÖR ve BYPASSLI)	COVER	1
8	SALMASTRA BASKISI	PACKING PRESS	1	24	KAPAK (CEKETLİ)	JACKETED COVER	1
9	YUMUŞAK SALMASTRA	SOFT SEAL / PACKING GLAND	1 TK.	25	BYPASS CONTASI	BYPASS GASKET	2
10	KONSOL BURCU	BRACKET BUSHING	1	26	BYPASS KÖR KAPAK	PRESSURE RELIEF VALVE - BYPASS	2
11	MİL	SHAFT	1	27	6 KÖŞE CİVATA M10x30	HEX BOLT M10x30	12
12	KAMA 12x8x55 A	ROTOR KEY 12x8x55 A	1	28	SETUSKUR M12x20	GRUB SCREW M12x20	4
13	KONSOL	BRACKET	1	29	GRESÖR R3/8"	GREASING FITTING R3/8"	1
14	6 KÖŞE CİVATA M16x40	HEX BOLT M16x40	14	30	M16 SOMUN	NUT M16	2
15	KONSOL CONTASI	BRACKET GASKET	1	31	4 KÖŞE SALMASTRA BASKI CİVATASI M16x120	SQUARE SCREW M16x120	2
16	ARA GÖVDE (FLANŞLI 90°)	CASING (w/ 90° FLANGED PORTS)	1				

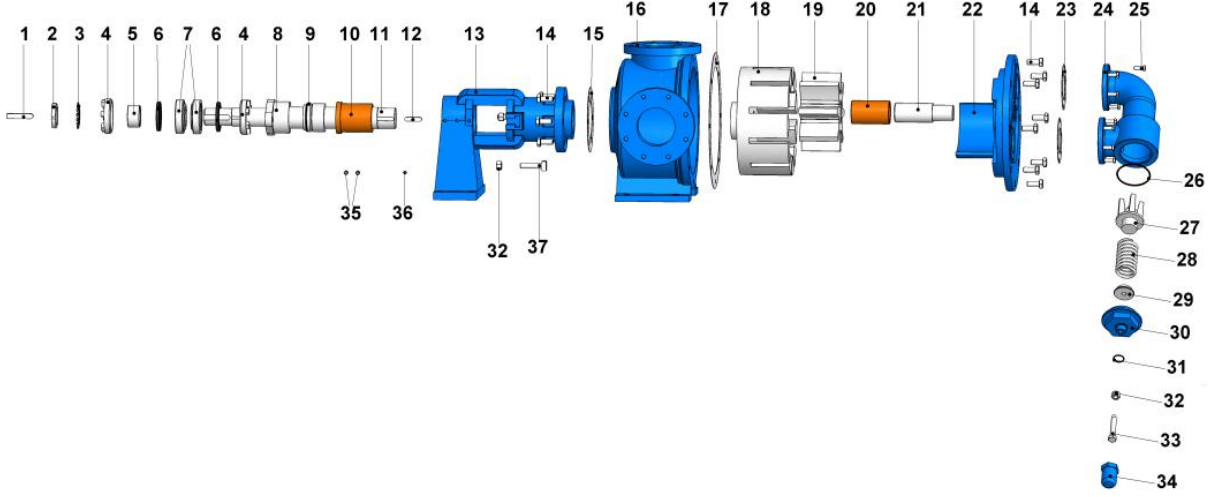


YKF 5" POMPA INTERNAL ECCENTRIC GEAR PUMP

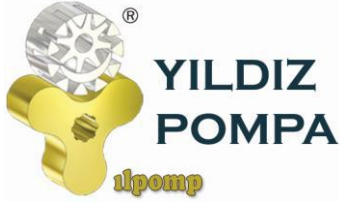


YEDEK PARÇA LİSTESİ / SPARE PARTS LIST

MEKANİK SALMASTRALI VE BYPASSLI / SEALED WITH MECHANICAL SEAL, AND PRESSURE RELIEF VALVE ON COVER



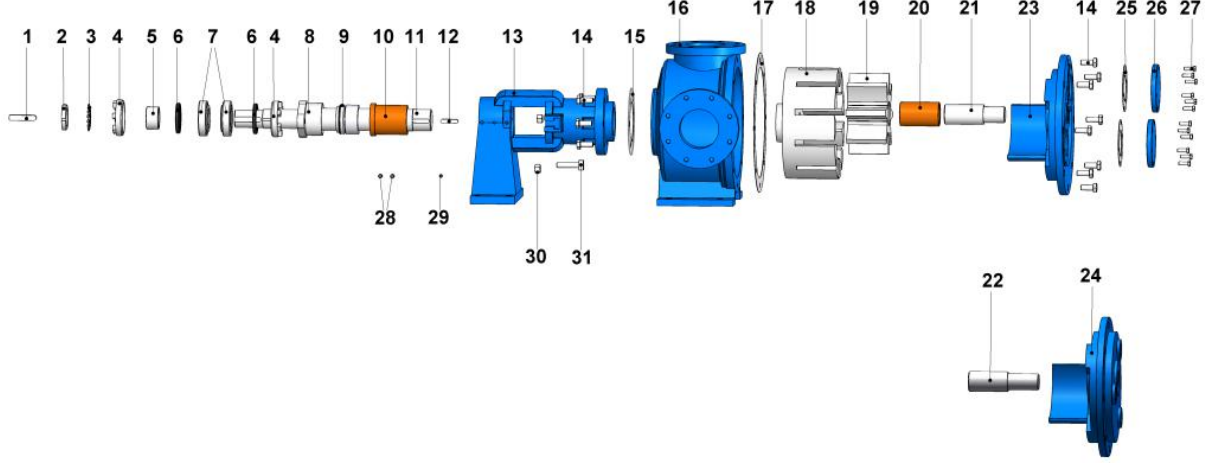
No	PARÇA İSMİ	PART NAME	ADET/ QTY.	No	PARÇA İSMİ	PART NAME	ADET/ QTY.
1	KAMA 16x10x85 AB	COUPLING KEY 16x10x85 AB	1	20	AVARA DİŞLİ BURCU	IDLER BUSHING	1
2	KİLİT SOMUNU	LOCK NUT	1	21	KAPAK MİLİ	COVER PIN	1
3	KİLİT SACI	LOCK WASHER	1	22	KAPAK (KÖR ve BYPASSLI)	COVER	1
4	AYAR SOMUNU	ADJUSTING NUT	2	23	BYPASS CONTASI	BYPASS GASKET	2
5	BİLEZİK (AYAR SOMUNLU)	SPACER (ADJUSTING NUT)	1	24	BYPASS	PRESSURE RELIEF VALVE - BYPASS	1
6	KEÇE 70x70x95x10	LIP SEAL 70x70x95x10	2	25	6 KÖŞE CİVATA M10x30	HEX BOLT M10x30	12
7	RULMAN (32212)	BALL BEARING (32212)	2	26	BYPASS O-RING	BYPASS O-RING	1
8	SALMASTRA BASKISI(MEKANİKLİ İÇİN)	PACKING PRESS (FOR MECHANICAL SEAL)	1	27	KLEPE	VALVE	1
9	MEKANİK SALMASTRA 70	MECHANICAL SEAL 70	1	28	YAY	SPRING	1
10	KONSOL BURCU	BRACKET BUSHING	1	29	PUL	WASHER	1
11	MİL	SHAFT	1	30	BYPASS KAPAĞI	BYPASS COVER	1
12	KAMA 12x8x55 A	ROTOR KEY 12x8x55 A	1	31	TIJ KAPAK O-RİNG	CAP O-RING	1
13	KONSOL	BRACKET	1	32	M16 SOMUN	NUT M16	3
14	6 KÖŞE CİVATA M16x40	HEX BOLT M16x40	14	33	6 KÖŞE CİVATA M16x90	ADJUSTING SCREW M16x90	1
15	KONSOL CONTASI	BRACKET GASKET	1	34	TIJ KAPAĞI	CAP	1
16	ARA GÖVDE (FLANŞLI 90°)	CASING (w/ 90° FLANGED PORTS)	1	35	SETUSKUR M12x20	GRUB SCREW M12x20	4
17	KAPAK CONTASI	BRACKET GASKET	1	36	GRESÖR R3/8"	GREASING FITTING R3/8"	1
18	ÇEVRE DİŞLİ	ROTOR GEAR	1	37	4 KÖŞE SALMASTRA BASKI CİVATASI M16x70	SQUARE SCREW M16x70	2
19	AVARA DİŞLİ	IDLER GEAR	1				



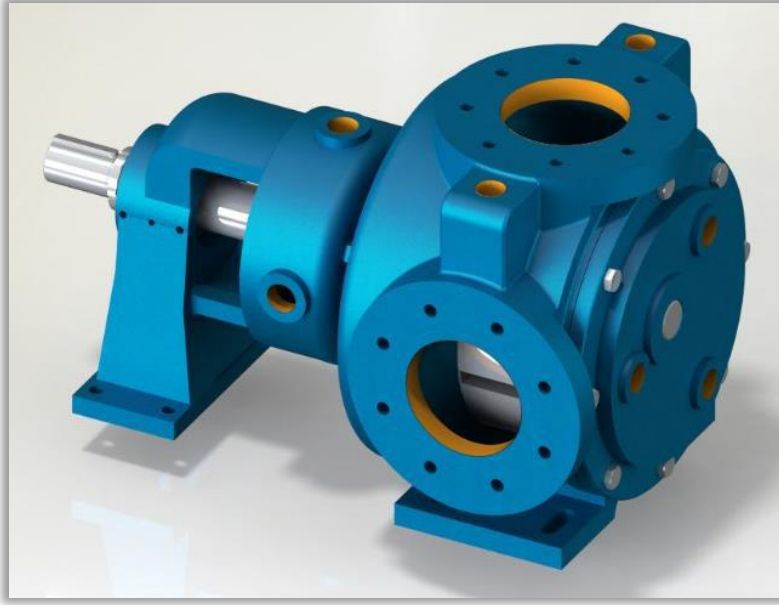
YKF 5" POMPA INTERNAL ECCENTRIC GEAR PUMP



YEDEK PARÇA LİSTESİ / SPARE PARTS LIST MEKANİK SALMASTRALI, CEKETLİ VE KÖR KAPAKLI / SEALED WITH MECHANICAL SEAL, JACKETED, AND WITH BLIND COVER



No	PARÇA İSMİ	PART NAME	ADET/ QTY.	No	PARÇA İSMİ	PART NAME	ADET/ QTY.
1	KAMA 16x10x85 AB	COUPLING KEY 16x10x85 AB	1	17	KAPAK CONTASI	BRACKET GASKET	1
2	KİLİT SOMUNU	LOCK NUT	1	18	ÇEVRE DİŞLİ	ROTOR GEAR	1
3	KİLİT SACI	LOCK WASHER	1	19	AVARA DİŞLİ	IDLER GEAR	1
4	AYAR SOMUNU	ADJUSTING NUT	2	20	AVARA DİŞLİ BURCU	IDLER BUSHING	1
5	BİLEZİK (AYAR SOMUNLU)	SPACER (ADJUSTING NUT)	1	21	KAPAK MİLİ	COVER PIN	1
6	KEÇE $\phi 70 \times \phi 95 \times 10$	LIP SEAL $\phi 70 \times \phi 95 \times 10$	2	22	CEKETLİ KAPAK MİLİ	JACKETED COVER PIN	1
7	RULMAN (32212)	BALL BEARING (32212)	2	23	KAPAK (KÖR ve BYPASSLI)	COVER	1
8	SALMASTRA BASKISI (MEKANİK İÇİN)	PACKING PRESS (FOR MECHANICAL SEAL)	1	24	KAPAK (CEKETLİ)	JACKETED COVER	1
9	MEKANİK SALMASTRA $\phi 70$	MECHANICAL SEAL $\phi 70$	1	25	BYPASS CONTASI	BYPASS GASKET	2
10	KONSOL BURCU	BRACKET BUSHING	1	26	BYPASS KÖR KAPAK	PRESSURE RELIEF VALVE - BYPASS	2
11	MİL	SHAFT	1	27	6 KÖŞE CİVATA M10x30	HEX BOLT M10x30	12
12	KAMA 12x8x55 A	ROTOR KEY 12x8x55 A	1	28	SETUSKUR M12x20	GRUB SCREW M12x20	4
13	KONSOL	BRACKET	1	29	GRESÖR R3/8"	GREASING FITTING R3/8"	1
14	6 KÖŞE CİVATA M16x40	HEX BOLT M16x40	14	30	M16 SOMUN	NUT M16	2
15	KONSOL CONTASI	BRACKET GASKET	1	31	4 KÖŞE SALMASTRA BASKI CİVATASI M16x70	SQUARE SCREW M16x70	2
16	ARA GÖVDE (FLANŞLI 90°)	CASING (w/ 90° FLANGED PORTS)	1				



**POMPA DEĞERLERİ /
PUMP PROPERTIES**

Q	: 135 m ³ /h
Hm	:1 ~ 9 Bar
T	:0 ~ 200 °C
n	:350 d/d
Visc.	:100 ~ 250.000 SSU

KULLANIM ALANLARI

- Fuel Oil Servis Tankları, Gaz Yağı, Mazot Tankerlerinde
- Reçine ve Polimerler
- Asfalt ve Bitüm
- Kağıt ve Boya Sanayinde
- Küçük çapta kızgın yağ sirkülasyonlarında
- İlaç, kimya ve deterjan sanayinde
- Gıda Sanayinde.

USE AREAS

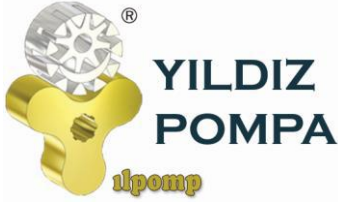
- *Fuel Oil Service Tanks, Gasoil, Diesel Tankers*
- *Resin and Polymer*
- *Asphalt and Bitumen*
- *Paper and Paint/dye industry*
- *Circulation of Hot Oil (limited)*
- *Medicine, Chemical and Detergent Industry*
- *Food Industry.*

MALZEME SEÇENEKLERİ

- Pompa Gövdesi, Kapaklar : Dökme (pik) demir, Sfero döküm, Çelik döküm, Paslanmaz AISI 304- AISI 316 döküm
- Dişliler : Sfero döküm, Çelik döküm, Paslanmaz AISI 304- AISI 316 döküm
- Yataklar : Snbz 12 bronz, karbon grafit, Silisyum Karbür, Sert Metal Kaplama, rulman
- Sızdırmazlık: Yumuşak Salmastra, Rotatherm Salmastra, Mekanik salmastra. Keçeli Sistem, Kartex Mekanik Salmastra

MATERIAL OPTIONS

- *Pump Body, covers : Pig Cast Iron, Spheroidal Cast iron, Cast Steel, AISI 304/316 CrNi Stainless Steel*
- *Gears : Spheroidal Cast iron, Cast Steel, AISI 304/316 CrNi Stainless Steel*
- *Bearings: Snbz 12 bronze, carbon graphite, silicon carbide, hard metal coated steel, bearing*
- *Sealing: Soft Seal or Packing Gland, Rotatherm Seal, Lip Seal, Mechanical Seal, Cartridge Type Mechanical Seal*



YKF 6" POMPA INTERNAL ECCENTRIC GEAR PUMP



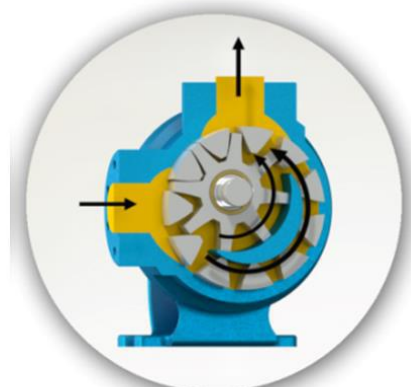
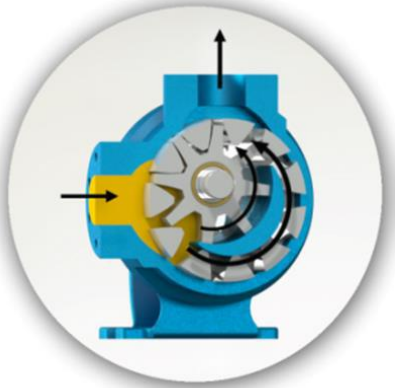
İÇTEN EKSANTİK DİŞLİ POMPA ÇALIŞMA PRENSİBİ / WORKING PRINCIPLE OF INTERNAL ECCENTRIC GEAR PUMP

Yıldız Pompa' nın "dişli içinde dişli" prensibinde sadece iki tane hareketli parça vardır. Bütün pozitif deplasmanlı YILDIZ dişli pompalarının güvenilir ve verimli çalışmasının sırrı budur. Sıvının pozitif deplasmanı (yer değiştirmesi) rotor ve avare dişlisinin dişleri arasındaki boşluğun komple dolmasıyla sağlanmaktadır. Bütün dişli pompalarda olduğu gibi, YILDIZ POMPA' da da performansın en üst noktaya çıkmasını sınırlayıcı yegane faktör, pompalanan sıvının diğerlerine göre daha temiz olmasını istemesidir.

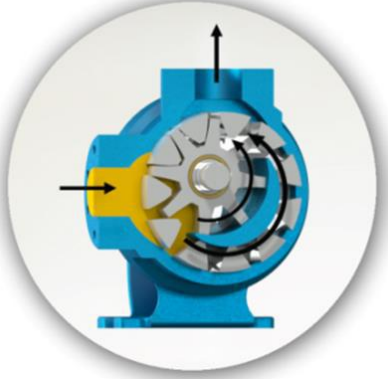
Pompa milinin her devrinde emiş ağızı yoluyla belli bir miktar sıvı pompaya girer. Bu sıvı rotor ile avare dişlisi arasındaki boşluğu doldurur. Pompa kapağında bulunan hilal, çıkış ağızına doğru pürüzsüz şekilde hareket eden sıvının akışını ayırır. Kendi dişleri ile hilalin iç yüzeyi arasında sıvıyı taşıyan avare dişlisi pompa kapağının desteklediği bir mil üzerinde döner. Dişleri arasında sıvıyı taşıyan rotor dişlisi pompa gövdesi ile hilalin dış yüzeyi arasında hareket eder ve pompa miline bağlıdır.

YILDIZ's simple "gear-within a gear" principle has only two moving parts. It is the secret of dependable, efficient operation of all positive displacement YILDIZ POMPA's PUMPS. The positive displacement of liquid is accomplished by the complete filling of the spaces between the teeth of the rotor and idler gears. The only limiting factor to peak performance in YILDIZ POMPA, as with all rotary pumps, is that the liquid pumped must be comparatively clean.

With every revolution of the pump's shaft, a definite amount of liquid enters the pump through the suction port. This liquid fills the spaces between the teeth of the rotor and the idler. The crescent on the pump head splits the flow of liquid as it moves smoothly towards the discharge port. The idler gear, which carries the liquid between its teeth and the inside surface of the crescent is connected to pump cover. On the otherhand, rotor gear which is rotated directly with pump shaft delivers the liquid between gear teeth and crescent's souter surface.



YKF 6" POMPA INTERNAL ECCENTRIC GEAR PUMP



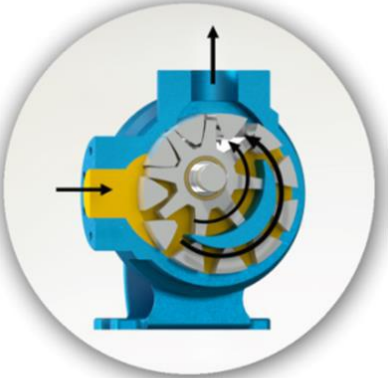
Yandaki renkli kısım sıvının pompa gövdesindeki emiş ağızı alanına, rotor dişlisi ve avare dişlisi dişleri arasındaki dişli boşlukları alanına girişini gösterir. İki siyah ok pompanın dönüş ve sıvının ilerleyişini gösterir.

The yellow colored portion at side indicates the liquid as it enters the suction port area of the casing and the area between the rotor teeth and corresponding concave area between the idler teeth. The two black arrows indicate the pump rotation and progress of the liquid.



"Dişli içinde dişli" prensibinde çalışan dişliler ile pompa içinde sıvının ilerleyişine dikkat edin. Aynı zamanda, pompa kapağı üzerindeki hilal şeklinin sıvıyı nasıl böldüğüne ve emiş ile boşaltma ağızları arasında bir keçe (conta) gibi vazife gördüğüne dikkat ediniz.

Notice the progress of the liquid through the pump and between the teeth of rotor idler gear. Also, note how the crescent shape on the head divides the liquid and acts as a seal between the suction and discharge ports.



Bu resim pompanın iç kısmının dolup sıvının boşaltma ağızı alanına itilmesinden hemen önceki durumunu göstermektedir. Avare ve rotor dişlilerinin dizaynının sıvı için nasıl bir kapalı cep oluşturduğuna ve bunun tam bir hacim kontrolü sağlanmasını nasıl garantilediğine dikkat ediniz.

This illustration shows the pump in a nearly flooded condition just previous to the liquid being forced into the discharge port area. Notice how the gear design of the idler and rotor form locked pockets for the liquid to guarantee absolute volume control.

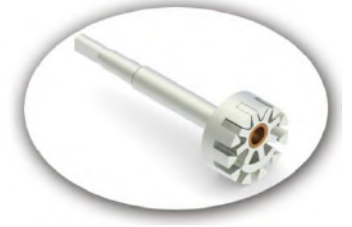


Bu görüntü pompanın tamamen dolup taşıdığı durumu ve sıvının boşaltma işlemini, boşaltma ağızından ilerleyişini göstermektedir. Emiş ve boşaltma ağızlarına eşit mesafede sızdırmaz bir keçe oluşturan, sıvıyı boşaltma ağızından dışarı doğru iten, rotor ve avare dişlisinin dişleri birbiri içine geçer.

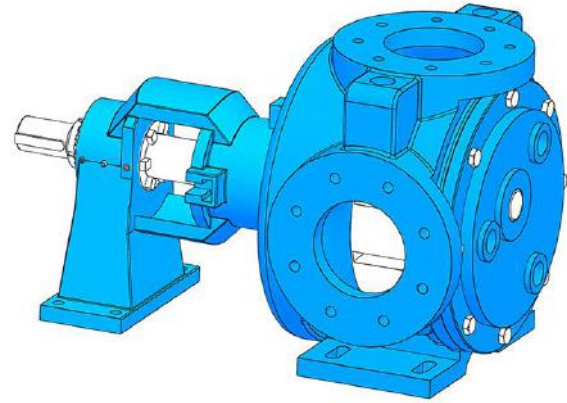
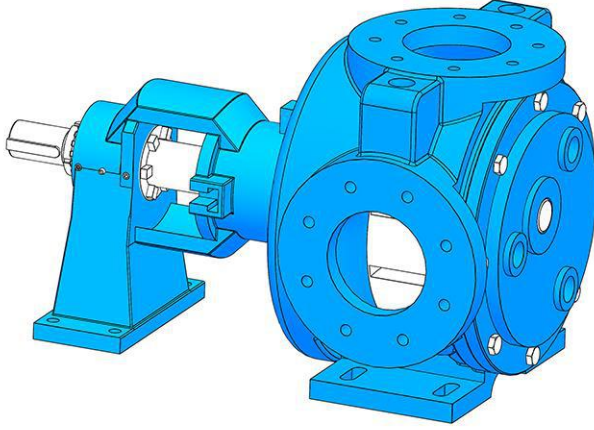
The view shows the pump in a completely flooded condition and in the process of discharging the liquid through discharge port. The rotor and idler teeth mesh, forming a seal equidistant between the both ports, forcing liquid out the discharge port.



**YKF 6" POMPA
INTERNAL ECCENTRIC
GEAR PUMP**

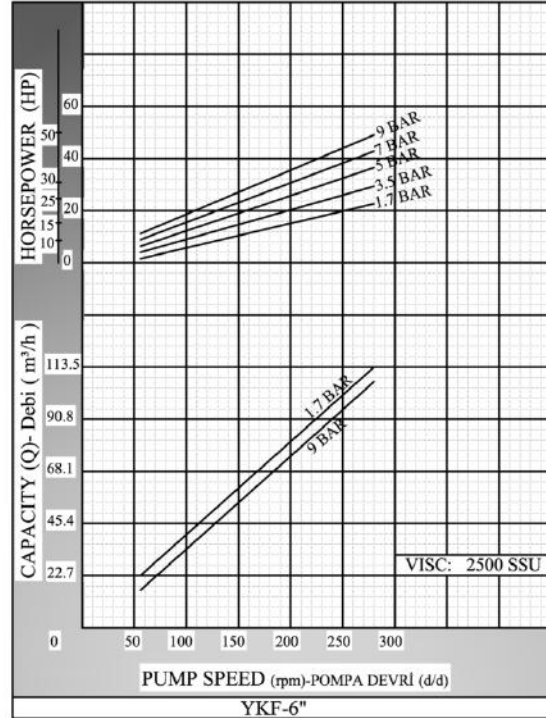
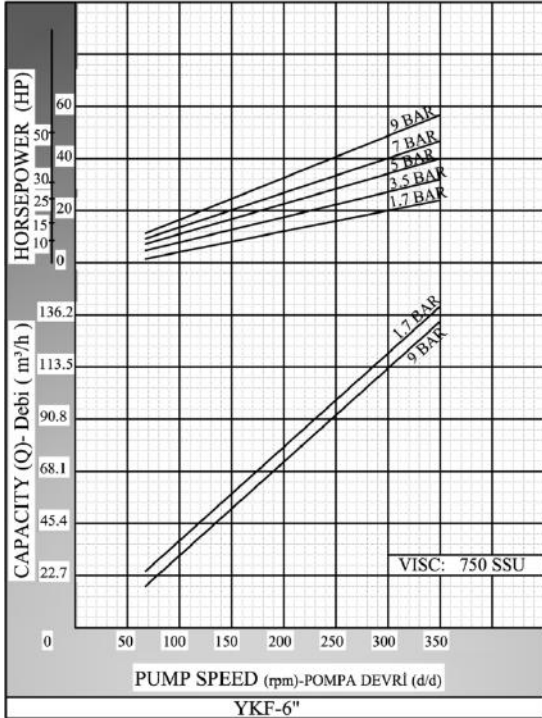
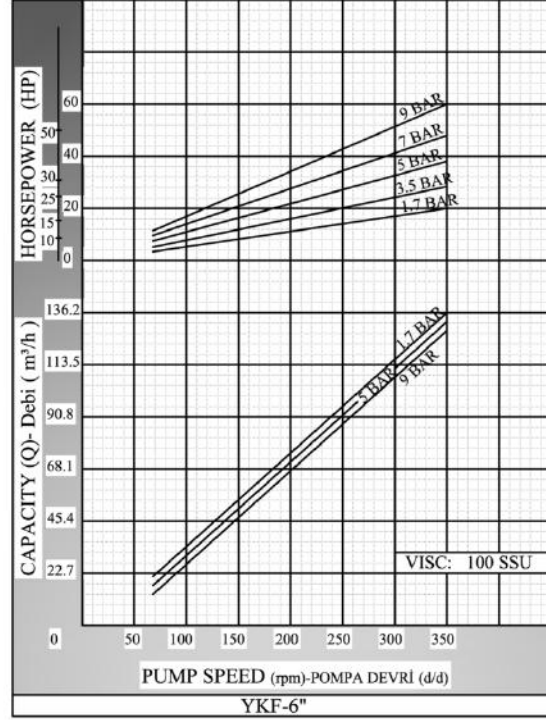
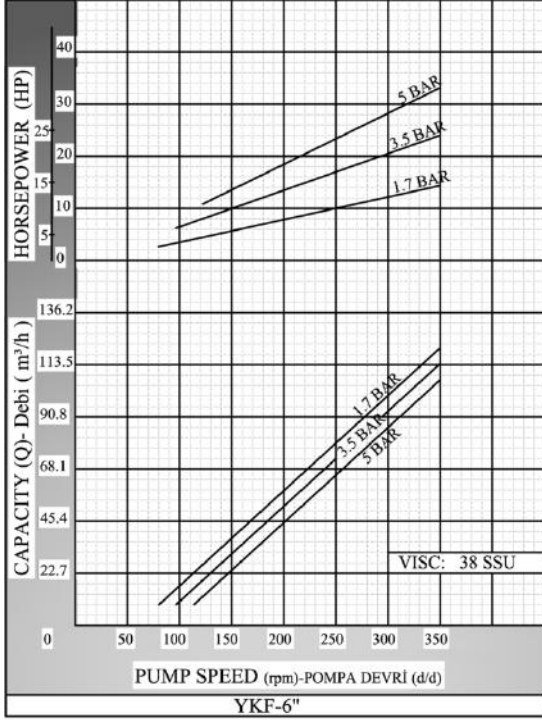


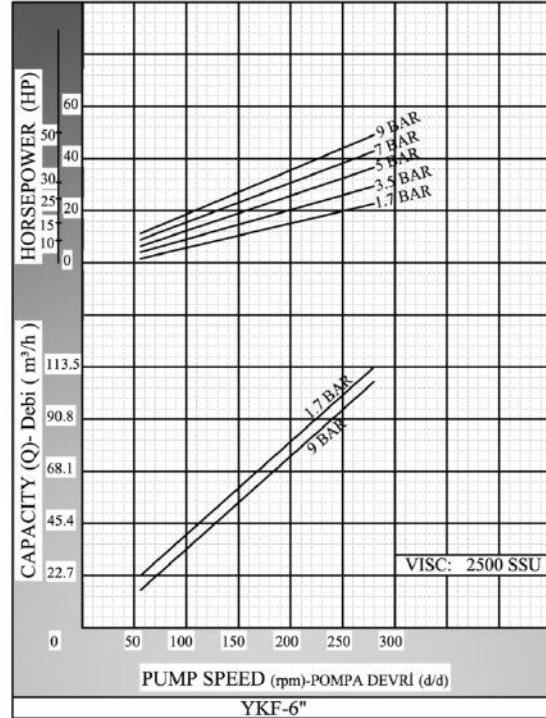
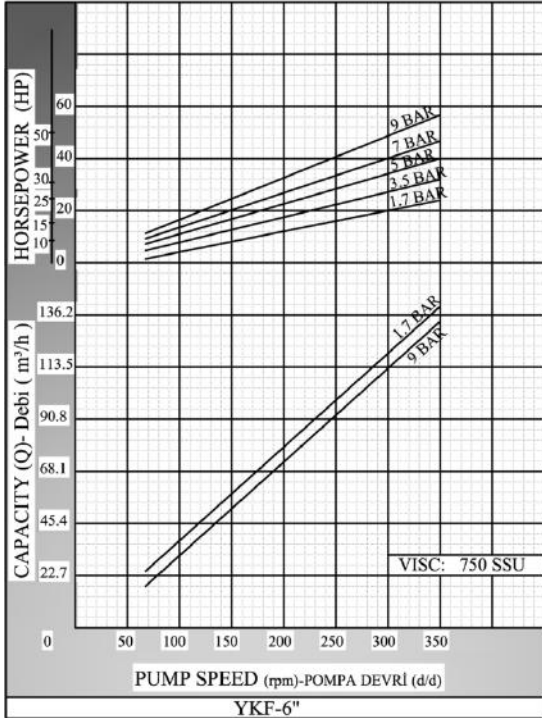
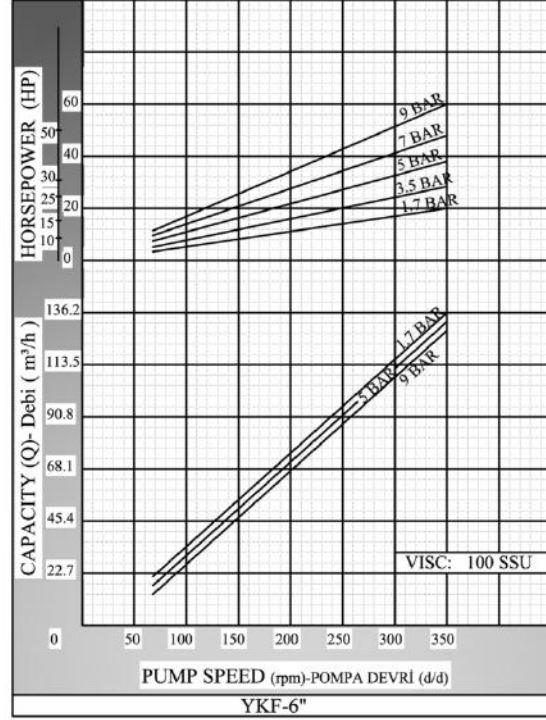
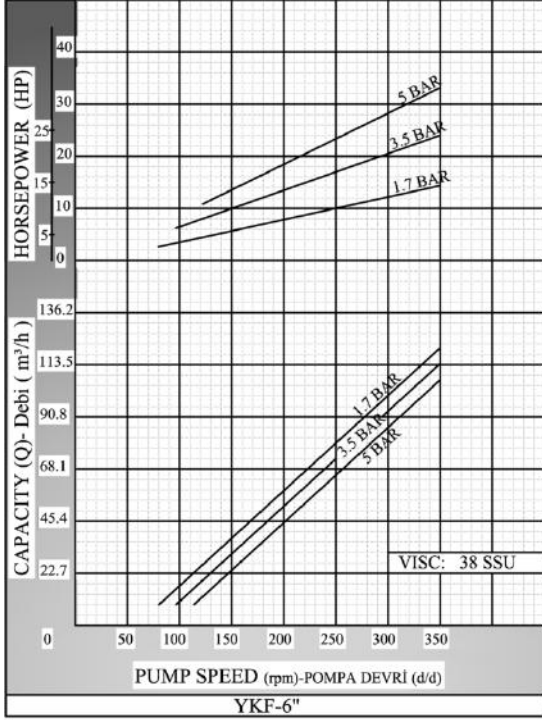
YKF-6" POMPASINA AİT KAPASİTE VE GÜÇ TABLOSU / CAPACITY AND POWER TABLE						
KAPASİTE (m ³ /h) CAPACITY (Q)	DEVİR (d/d) SPEED (rpm)	ÇIKIŞ BASINCI / PRESSURE				VİSKOZİTE VISCOSITY
		3 Bar	5 Bar	7 Bar	9 Bar	
46	125	25 HP	30 HP	40 HP	40 HP	250.000 SSU
58	150	30 HP	40 HP	40 HP	40 HP	75.000 SSU
68	175	30 HP	40 HP	40 HP	50 HP	25.000 SSU
90	225	30 HP	40 HP	50 HP	50 HP	7.500 SSU

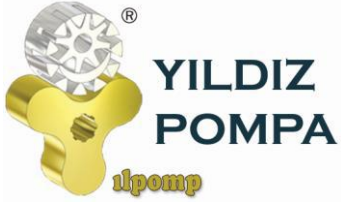




KAPASİTE EĞRİLERİ / CAPACITY GRAPHS



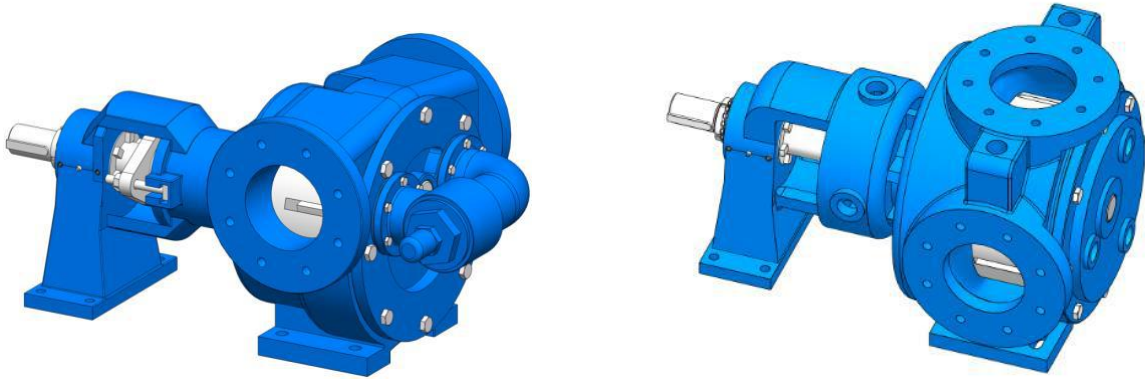
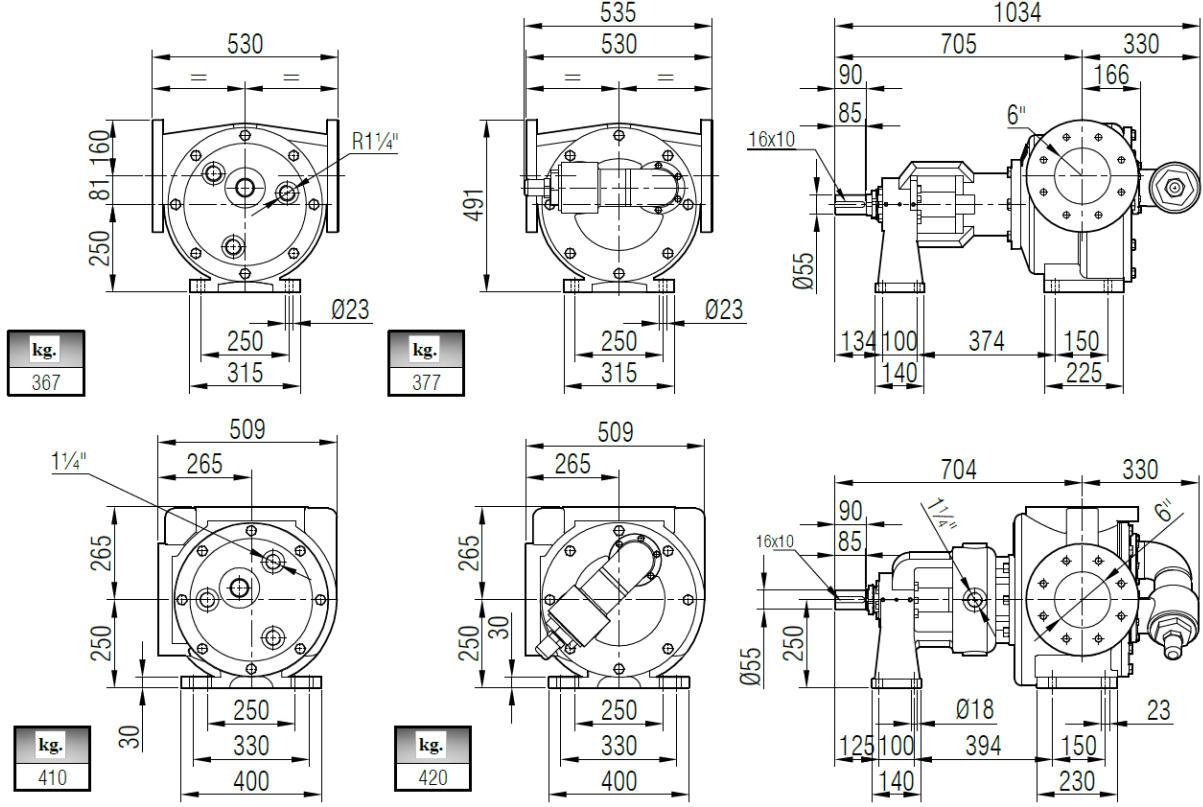


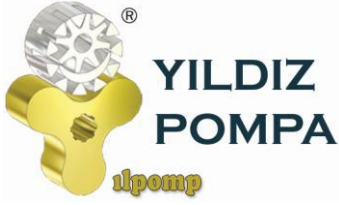


YKF 6" POMPA INTERNAL ECCENTRIC GEAR PUMP



POMPA BOYUT ÖLÇÜLERİ / PUMP DIMENSIONS

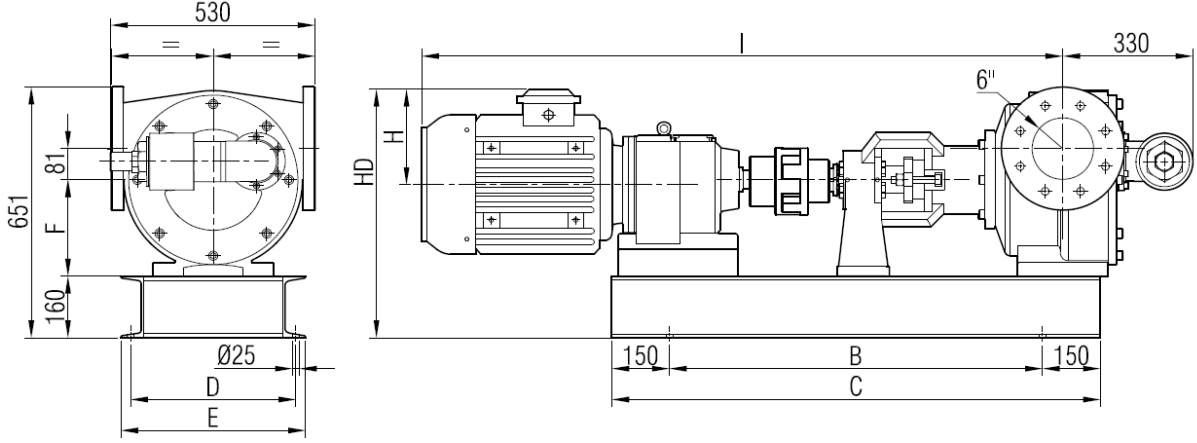




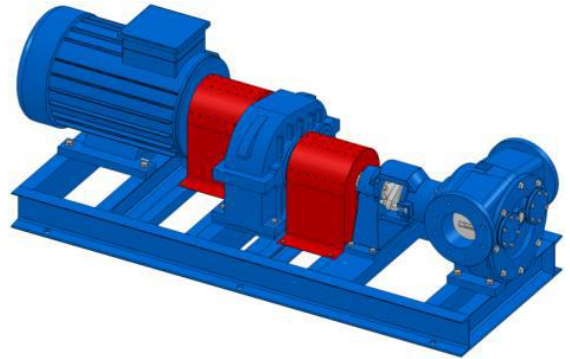
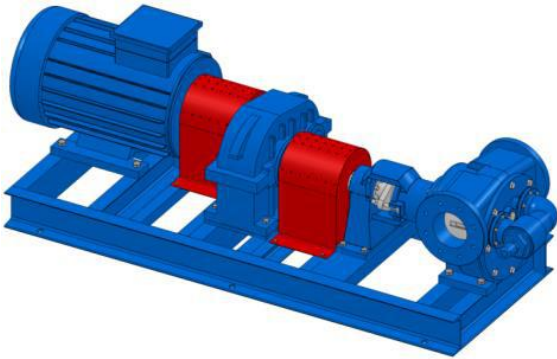
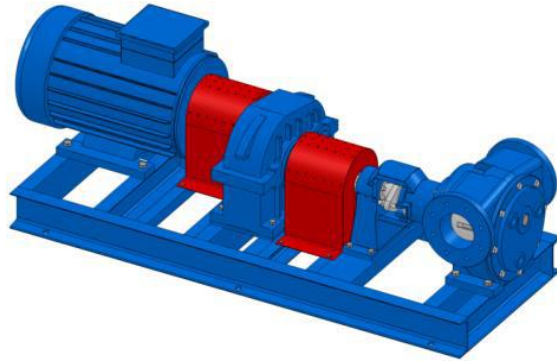
YKF 6" POMPA INTERNAL ECCENTRIC GEAR PUMP

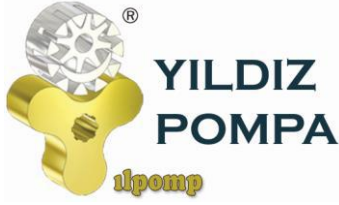


AKUPLAJ ÖLÇÜLERİ / COUPLING DIMENSIONS REDÜKTÖR AKUPELİ / GEARBOX DRIVE



MOTOR GÜÇ VE DEVİRLERİ / MOTOR POWER AND SPEED			I	HD	H	B	C	D	E	F	kg.
25 hp / 18.5 kw	145/350 d/d (rpm)	İRAM82/180M	1679	646	248	970	1270	430	490	250	742
30 hp / 22 kw	105/350 d/d (rpm)	İRAM92/180L	1796	637		1050	1350				781
40 hp / 30 kw	204/350 d/d (rpm)	İRAM92/200L	1835	664	275	1130	1430	520	580		836
50 hp / 37 kw	89/350 d/d (rpm)	İRAM102/225S	1926	674	285	1130	1430	520	580		949
60 hp / 45 kw	113/350 d/d (rpm)	İRAM102/225M	1950								1012



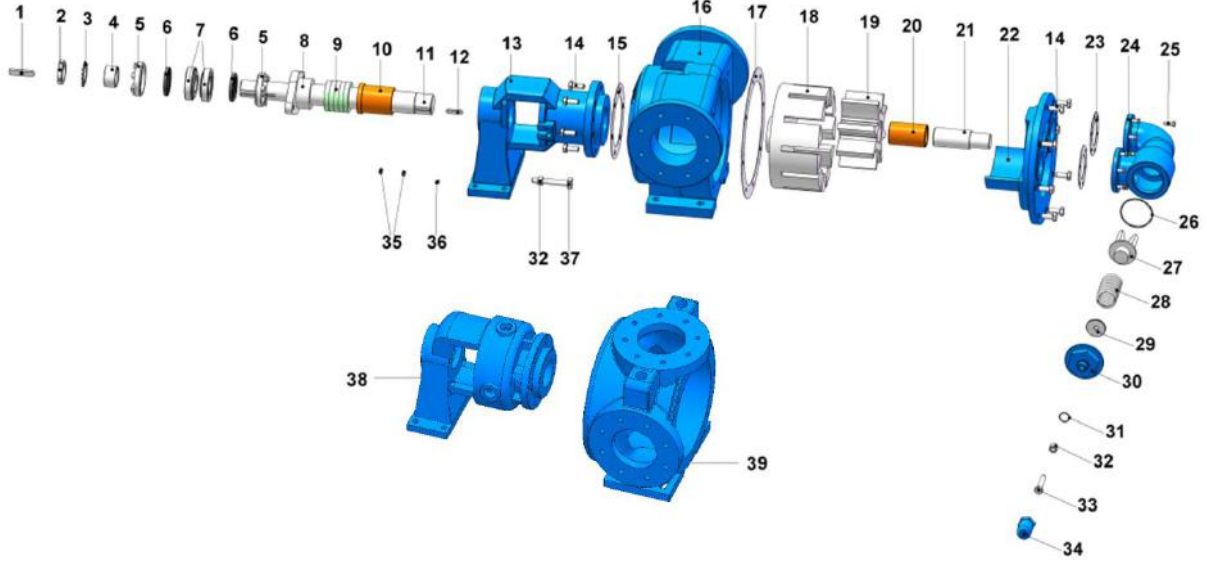


YKF 6" POMPA INTERNAL ECCENTRIC GEAR PUMP



YEDEK PARÇA LİSTESİ / SPARE PARTS LIST

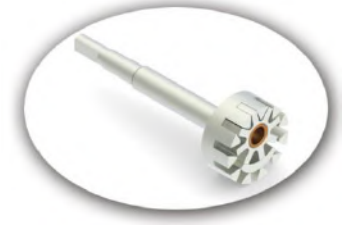
YUMUŞAK SALMASTRALI VE BYPASSLI / SEALED WITH SOFT SEAL AND PRESSURE RELIEF
VALVE ON COVER



No	PARÇA İSMİ	PART NAME	ADET/ QTY.	No	PARÇA İSMİ	PART NAME	ADET/ QTY.
1	KAMA 16x10x85 AB	COUPLING KEY 16x10x85 AB	1	21	KAPAK MİLİ	COVER PIN	1
2	KİLİT SOMUNU	LOCK NUT	1	22	KAPAK (KÖR ve BYPASSLI)	COVER	1
3	KİLİT SACI	LOCK WASHER	1	23	BYPASS CONTASI	BYPASS GASKET	2
4	BİLEZİK	SPACER	1	24	BYPASS	PRESSURE RELIEF VALVE - BYPASS	1
5	AYAR SOMUNU	ADJUSTING NUT	2	25	6 KÖŞE CİVATA M10x30	HEX BOLT M10x30	12
6	KEÇE ø70xø95x10	LIP SEAL ø70xø95x10	2	26	BYPASS O-RING	BYPASS O-RING	1
7	RULMAN (32212)	BALL BEARING (32212)	2	27	KLEPE	VALVE	1
8	SALMASTRA BASKISI	PACKING PRESS	1	28	YAY	SPRING	1
9	YUMUŞAK SALMASTRA	SOFT SEAL / PACKING GLAND	1 TK.	29	PUL	WASHER	1
10	KONSOL BURCU	BRACKET BUSHING	1	30	BYPASS KAPAĞI	BYPASS COVER	1
11	MİL	SHAFT	1	31	TİJ KAPAK O-RİNG	CAP O-RING	1
12	KAMA 12x8x55 A	ROTOR KEY 12x8x55 A	1	32	M16 SOMUN	NUT M16	3
13	KONSOL	BRACKET	1	33	6 KÖŞE CİVATA M16x90	ADJUSTING SCREW M16x90	1
14	6 KÖŞE CİVATA M16x40	HEX BOLT M16x40	14	34	TİJ KAPAĞI	CAP	1
15	KONSOL CONTASI	BRACKET GASKET	1	35	SETUSKUR M12x20	GRUB SCREW M12x20	4
16	ARA GÖVDE (FLANŞLI 180°)	CASING	1	36	GRESÖR R3/8"	GREASING FITTING R3/8"	1
17	KAPAK CONTASI	BRACKET GASKET	1	37	4 KÖŞE SALMASTRA BASKI CİVATASI M16x120	SQUARE SCREW M16x120	2
18	ÇEVRE DIŞLI	ROTOR GEAR	1	37	4 KÖŞE SALMASTRA BASKI CİVATASI M16x120	SQUARE SCREW M16x120	2
19	AVARA DIŞLI	IDLER GEAR	1	38	KONSOL CEKETLİ	JACKETED BRACKET	1
20	AVARA DIŞLI BURCU	IDLER BUSHING	1	39	ARA GÖVDE (FLANŞLI CEKETLİ 90°)	CASING (90° FLANGED PORTS & w/HEATING JACKET)	1

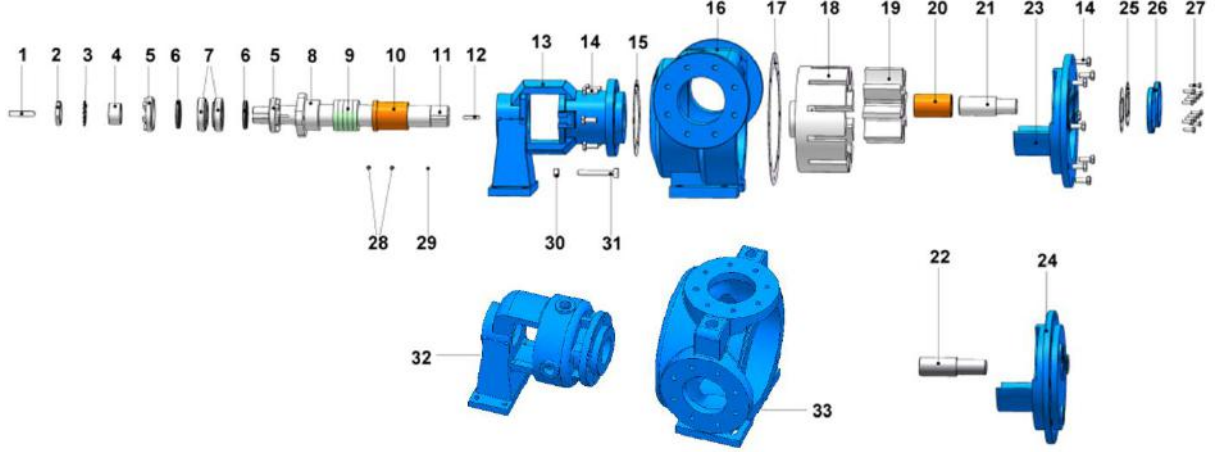


YKF 6" POMPA INTERNAL ECCENTRIC GEAR PUMP



YEDEK PARÇA LİSTESİ / SPARE PARTS LIST

YUMUŞAK SALMASTRALI, CEKETLİ VE KÖR KAPAKLI / SEALED WITH SOFT SEAL, JACKETED,
AND WITH BLIND COVER



No	PARÇA İSMİ	PART NAME	ADET/ QTY.	No	PARÇA İSMİ	PART NAME	ADET/ QTY.
1	KAMA 16x10x85 AB	COUPLING KEY 16x10x85 AB	1	18	ÇEVRE DİŞLİ	ROTOR GEAR	1
2	KİLİT SOMUNU	LOCK NUT	1	19	AVARA DİŞLİ	IDLER GEAR	1
3	KİLİT SACI	LOCK WASHER	1	20	AVARA DİŞLİ BURCU	IDLER BUSHING	1
4	BİLEZİK	SPACER	1	21	KAPAK MİLİ	COVER PIN	1
5	AYAR SOMUNU	ADJUSTING NUT	2	22	CEKETLİ KAPAK MİLİ	JACKETED COVER PIN	1
6	KEÇE Ø70xØ95x10	LIP SEAL Ø70xØ95x10	2	23	KAPAK (KÖR ve BYPASSLI)	COVER	1
7	RULMAN (32212)	BALL BEARING (32212)	2	24	KAPAK (CEKETLİ)	JACKETED COVER	1
8	SALMASTRA BASKISI	PACKING PRESS	1	25	BYPASS CONTASI	BYPASS GASKET	2
9	YUMUŞAK SALMASTRA	SOFT SEAL / PACKING GLAND	1 TK.	26	BYPASS KÖR KAPAK	BYPASS INLETS COVER	2
10	KONSOL BURCU	BRACKET BUSHING	1	27	6 KÖŞE CİVATA M10x30	HEX BOLT M10x30	12
11	MİL	SHAFT	1	28	SETUSKUR M12x20	GRUB SCREW M12x20	4
12	KAMA 12x8x55 A	ROTOR KEY 12x8x55 A	1	29	GRESÖR R3/8"	GREASING FITTING R3/8"	1
13	KONSOL	BRACKET	1	30	M16 SOMUN	NUT M16	2
14	6 KÖŞE CİVATA M16x40	HEX BOLT M16x40	14	31	4 KÖŞE SALMASTRA BASKI CİVATASI M16x120	SQUARE SCREW M16x120	2
15	KONSOL CONTASI	BRACKET GASKET	1	31	4 KÖŞE SALMASTRA BASKI CİVATASI M16x120	SQUARE SCREW M16x120	2
16	ARA GÖVDE (FLANŞLI 180°)	CASING	1	32	KONSOL CEKETLİ	JACKETED BRACKET	1
17	KAPAK CONTASI	BRACKET GASKET	1	33	ARA GÖVDE (FLANŞLI CEKETLİ 90°)	CASING (90° FLANGED PORTS & w/HEATING JACKET)	1

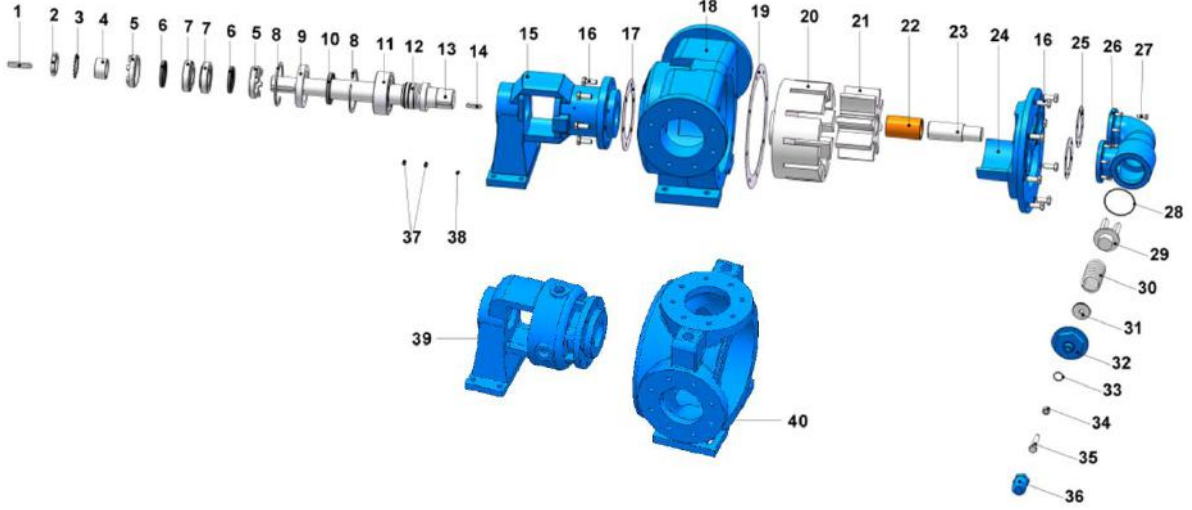


YKF 6" POMPA INTERNAL ECCENTRIC GEAR PUMP

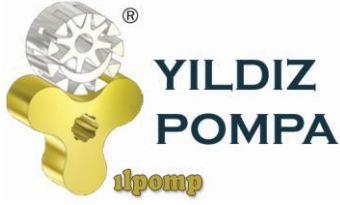


YEDEK PARÇA LİSTESİ / SPARE PARTS LIST

MEKANİK SALMASTRALI VE BYPASSLI / SEALED WITH MECHANICAL SEAL, AND PRESSURE RELIEF VALVE ON COVER



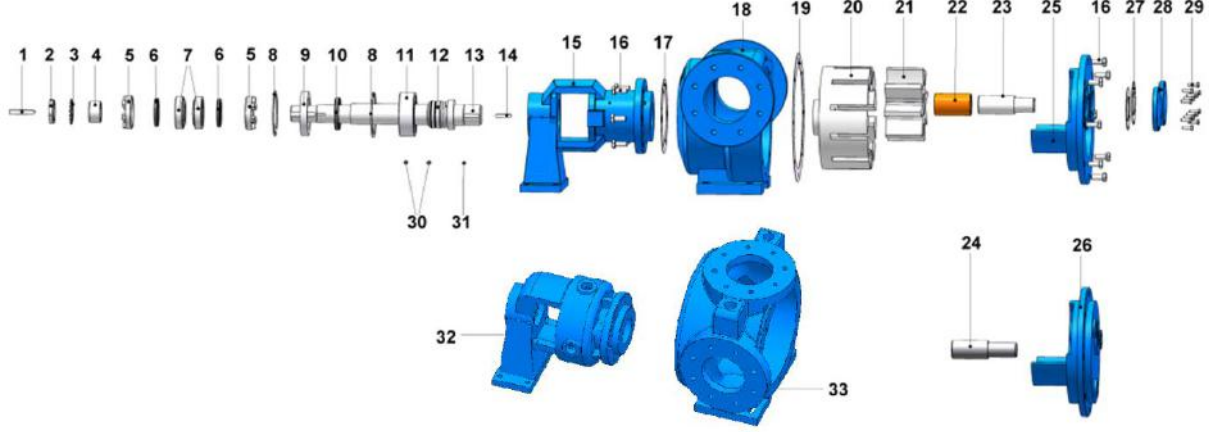
No	PARÇA İSMİ	PART NAME	ADET/ QTY.	No	PARÇA İSMİ	PART NAME	ADET/ QTY.
1	KAMA 16x10x85 AB	COUPLING KEY 16x10x85 AB	1	21	AVARA DIŞLI	IDLER GEAR	1
2	KİLİT SOMUNU	LOCK NUT	1	22	AVARA DIŞLI BURCU	IDLER BUSHING	1
3	KİLİT SACI	LOCK WASHER	1	23	KAPAK MİLİ	COVER PIN	1
4	BİLEZİK	SPACER	1	24	KAPAK (KÖR ve BYPASSLI)	COVER	1
5	AYAR SOMUNU	ADJUSTING NUT	2	25	BYPASS CONTASI	BYPASS GASKET	2
6	KEÇE $\phi 70 \times \phi 95 \times 10$	LIP SEAL $\phi 70 \times \phi 95 \times 10$	2	26	BYPASS	PRESSURE RELIEF VALVE - BYPASS	1
7	RULMAN (32212)	BALL BEARING (32212)	2	27	6 KÖŞE CİVATA M10x30	HEX BOLT M10x30	12
8	İÇ SEGMAN ($\phi 150$)	INTERNAL CIRCLIP ($\phi 150$)	2	28	BYPASS O-RING	BYPASS O-RING	1
9	MEKANİK KEÇE İÇİN BURC	BUSHING FOR MECHANICAL SEAL	1	29	KLEPE	VALVE	1
10	KEÇE $\phi 70 \times \phi 110 \times 13$	LIP SEAL $\phi 70 \times \phi 110 \times 13$	1	30	YAY	SPRING	1
11	RULMAN (2314)	BALL BEARING (2314)	1	31	PUL	WASHER	1
12	MEKANİK SALMASTRA $\phi 70$	MECHANICAL SEAL $\phi 70$	1	32	BYPASS KAPAĞI	BYPASS COVER	1
13	MİL	SHAFT	1	33	TİJ KAPAK O-RİNG	CAP O-RING	1
14	KAMA 12x8x55 A	ROTOR KEY 12x8x55 A	1	34	M16 SOMUN	NUT M16	1
15	KONSOL	BRACKET	1	35	6 KÖŞE CİVATA M16x90	ADJUSTING SCREW M16x90	1
16	6 KÖŞE CİVATA M16x40	HEX BOLT M16x40	14	36	TİJ KAPAĞI	CAP	1
17	KONSOL CONTASI	BRACKET GASKET	1	37	SETUSKUR M12x20	GRUB SCREW M12x20	4
18	ARA GÖVDE (FLANŞLI 180°)	CASING	1	38	GRESÖR R3/8"	GREASING FITTING R3/8"	2
19	KAPAK CONTASI	BRACKET GASKET	1	39	KONSOL CEKETLİ	JACKETED BRACKET	1
20	ÇEVRE DIŞLI	ROTOR GEAR	1	40	ARA GÖVDE (FLANŞLI CEKETLİ 90°)	CASING (90° FLANGED PORTS & w/HEATING JACKET)	1



YKF 6" POMPA INTERNAL ECCENTRIC GEAR PUMP



YEDEK PARÇA LİSTESİ / SPARE PARTS LIST MEKANİK SALMASTRALI, CEKETLİ VE KÖR KAPAKLI / SEALED WITH MECHANICAL SEAL, JACKETED, AND WITH BLIND COVER



No	PARÇA İSMİ	PART NAME	ADET/ QTY.	No	PARÇA İSMİ	PART NAME	ADET/ QTY.
1	KAMA 16x10x85 AB	COUPLING KEY 16x10x85 AB	1	18	ARA GÖVDE (FLANŞLI 180°)	CASING	1
2	KİLİT SOMUNU	LOCK NUT	1	19	KAPAK CONTASI	BRACKET GASKET	1
3	KİLİT SACI	LOCK WASHER	1	20	ÇEVRE DİŞLİ	ROTOR GEAR	1
4	BİLEZİK	SPACER	1	21	AVARA DİŞLİ	IDLER GEAR	1
5	AYAR SOMUNU	ADJUSTING NUT	2	22	AVARA DİŞLİ BURCU	IDLER BUSHING	1
6	KEÇE $\phi 70 \times \phi 95 \times 10$	LIP SEAL $\phi 70 \times \phi 95 \times 10$	2	23	KAPAK MİLİ	COVER PIN	1
7	RULMAN (32212)	BALL BEARING (32212)	2	24	KAPAK MİLİ	COVER PIN (FOR JACKET)	1
8	İÇ SEGMAN ($\phi 150$)	INTERNAL CIRCLIP ($\phi 150$)	2	25	KAPAK (KÖR ve BYPASSLI)	COVER	1
9	MEKANİK KEÇE İÇİN BURC	BUSHING FOR MECHANICAL SEAL	1	26	KAPAK (CEKETLİ)	JACKETD COVER	1
10	KEÇE $\phi 70 \times \phi 110 \times 13$	LIP SEAL $\phi 70 \times \phi 110 \times 13$	1	27	BYPASS CONTASI	BYPASS GASKET	2
11	RULMAN (2314)	BALL BEARING (2314)	1	28	BYPASS KÖR KAPAK	BYPASS INLETS COVER	2
12	MEKANİK SALMASTRA $\phi 70$	MECHANICAL SEAL $\phi 70$	1	29	6 KÖŞE CİVATA M10x30	HEX BOLT M10x30	12
13	MİL	SHAFT	1	30	SETUSKUR M12x20	GRUB SCREW M12x20	4
14	KAMA 12x8x55 A	ROTOR KEY 12x8x55 A	1	31	GRESÖR R3/8"	GREASING FITTING R3/8"	1
15	KONSOL	BRACKET	1	32	KONSOL CEKETLİ	JACKETED BRACKET	1
16	6 KÖŞE CİVATA M16x40	HEX BOLT M16x40	14	33	ARA GÖVDE (FLANŞLI CEKETLİ 90°)	CASING (90° FLANGED PORTS & w/HEATING JACKET)	1
17	KONSOL CONTASI	BRACKET GASKET	1				



YKF 8" POMPA INTERNAL ECCENTRIC GEAR PUMP



POMPA DEĞERLERİ / PUMP PROPERTIES

Q	: 200 m ³ /h
Hm	:1 ~ 9 Bar
T	:0 ~ 200 °C
n	:220 d/d
Visc.	:100 ~ 250.000 SSU

KULLANIM ALANLARI

- Fuel Oil Servis Tankları, Gaz Yağı, Mazot Tankerlerinde
- Reçine ve Polimerler
- Asfalt ve Bitüm
- Kağıt ve Boya Sanayinde
- İlaç, kimya ve deterjan sanayinde
- Gıda Sanayinde.

USE AREAS

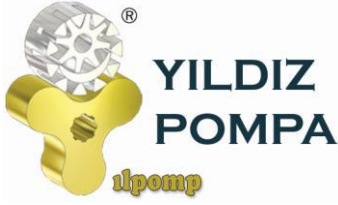
- Fuel Oil Service Tanks, Gasoil, Diesel Tankers
- Resin and Polymer
- Asphalt and Bitumen
- Paper and Paint/dye industry
- Medicine, Chemical and Detergent Industry
- Food Industry.

MALZEME SEÇENEKLERİ

- Pompa Gövdesi, Kapaklar : Dökme (pik) demir, Sfero döküm, Çelik döküm, Paslanmaz AISI 304- AISI 316 döküm
- Dişliler : Sfero döküm, Çelik döküm, Paslanmaz AISI 304- AISI 316 döküm
- Yataklar : Snbz 12 bronz, karbon grafit, Silisyum Karbür, Sert Metal Kaplama, rulman
- Sızdırmazlık: Yumuşak Salmastra, Rotatherm Salmastra, Mekanik salmastra. Keçeli Sistem, Kartex Mekanik Salmastra

MATERIAL OPTIONS

- Pump Body, covers : Pig Cast Iron, Spheroidal Cast iron, Cast Steel, AISI 304/316 CrNi Stainless Steel
- Gears : Spheroidal Cast iron, Cast Steel, AISI 304/316 CrNi Stainless Steel
- Bearings: Snbz 12 bronze, carbon graphite, silicon carbide, hard metal coated steel, bearing
- Sealing: Soft Seal or Packing Gland, Rotatherm Seal, Lip Seal, Mechanical Seal, Cartridge Type Mechanical Seal



YKF 8" POMPA INTERNAL ECCENTRIC GEAR PUMP



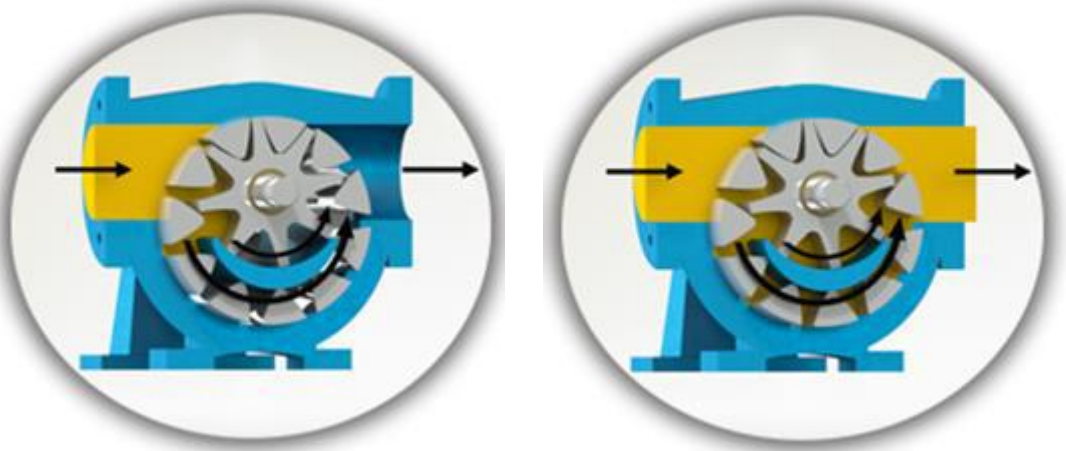
İÇTEN EKSANTİK DİŞLİ POMPA ÇALIŞMA PRENSİBİ / WORKING PRINCIPLE OF INTERNAL ECCENTRIC GEAR PUMP

Yıldız Pompa' nın "dişli içinde dişli" prensibinde sadece iki tane hareketli parça vardır. Bütün pozitif deplasmanlı YILDIZ dişli pompalarının güvenilir ve verimli çalışmasının sırrı budur. Sıvının pozitif deplasmanı (yer değiştirmesi) rotor ve avare dişlisinin dişleri arasındaki boşluğun komple dolmasıyla sağlanmaktadır. Bütün dişli pompalarda olduğu gibi, YILDIZ POMPA' da da performansın en üst noktaya çıkmasını sınırlayıcı yegane faktör, pompalanan sıvının diğerlerine göre daha temiz olmasını istemesidir.

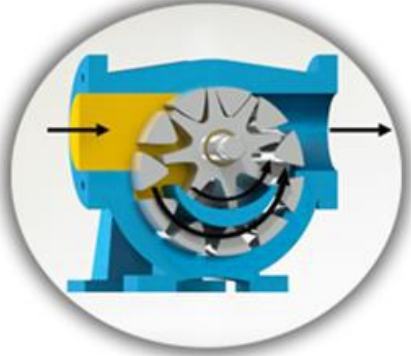
Pompa milinin her devrinde emiş ağzı yoluyla belli bir miktar sıvı pompaya girer. Bu sıvı rotor ile avare dişlisi arasındaki boşluğu doldurur. Pompa kapağında bulunan hilal, çıkış ağzına doğru pürüzsüz şekilde hareket eden sıvının akışını ayırır. Kendi dişleri ile hilalin iç yüzeyi arasında sıvı taşıyan avare dişlisi pompa kapağının desteklediği bir mil üzerinde döner. Dişleri arasında sıvı taşıyan rotor dişlisi pompa gövdesi ile hilalin dış yüzeyi arasında hareket eder ve pompa miline bağlıdır.

YILDIZ's simple "gear-within a gear" principle has only two moving parts. It is the secret of dependable, efficient operation of all positive displacement YILDIZ POMPA's PUMPS. The positive displacement of liquid is accomplished by the complete filling of the spaces between the teeth of the rotor and idler gears. The only limiting factor to peak performance in YILDIZ POMPA, as with all rotary pumps, is that the liquid pumped must be comparatively clean.

With every revolution of the pump's shaft, a definite amount of liquid enters the pump through the suction port. This liquid fills the spaces between the teeth of the rotor and the idler. The crescent on the pump head splits the flow of liquid as it moves smoothly towards the discharge port. The idler gear, which carries the liquid between its teeth and the inside surface of the crescent is connected to pump cover. On the otherhand, rotor gear which is rotated directly with pump shaft delivers the liquid between gear teeth and crescent's souter surface.

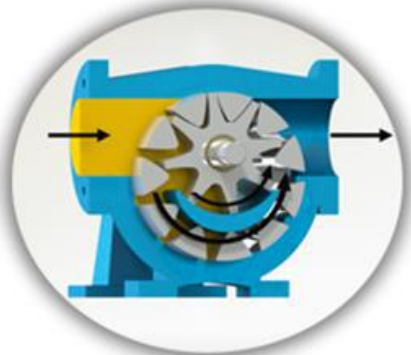


YKF 8" POMPA INTERNAL ECCENTRIC GEAR PUMP



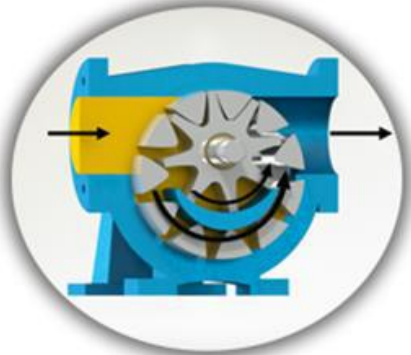
Yandaki renkli kısım sıvının pompa gövdesindeki emiş ağızı alanına, rotor dişlisi ve avare dişlisi dişleri arasındaki dişli boşlukları alanına girişini gösterir. İki siyah ok pompanın dönüş ve sıvının ilerleyişini gösterir.

The yellow colored portion at side indicates the liquid as it enters the suction port area of the casing and the area between the rotor teeth and corresponding concave area between the idler teeth. The two black arrows indicate the pump rotation and progress of the liquid.



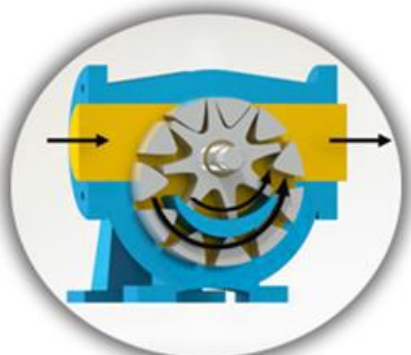
"Dişli içinde dişli" prensibinde çalışan dişliler ile pompa içinde sıvının ilerleyişine dikkat edin. Aynı zamanda, pompa kapağı üzerindeki hilal şeklinin sıvıyı nasıl böldüğüne ve emiş ile boşaltma ağızları arasında bir keçe (conta) gibi vazife gördüğüne dikkat ediniz.

Notice the progress of the liquid through the pump and between the teeth of rotor idler gear. Also, note how the crescent shape on the head divides the liquid and acts as a seal between the suction and discharge ports.



Bu resim pompanın iç kısmının dolup sıvının boşaltma ağızı alanına itilmesinden hemen önceki durumunu göstermektedir. Avare ve rotor dişlilerinin dizaynının sıvı için nasıl bir kapalı cep oluşturduğuna ve bunun tam bir hacim kontrolü sağlanmasını nasıl garantilediğine dikkat ediniz.

This illustration shows the pump in a nearly flooded condition just previous to the liquid being forced into the discharge port area. Notice how the gear design of the idler and rotor form locked pockets for the liquid to guarantee absolute volume control.



Bu görüntü pompanın tamamen dolup taşıdığı durumu ve sıvının boşaltma işlemini, boşaltma ağızından ilerleyişini göstermektedir. Emiş ve boşaltma ağızlarına eşit mesafede sızdırmaz bir keçe oluşturan, sıvıyı boşaltma ağızından dışarı doğru iten, rotor ve avare dişlisinin dişleri birbiri içine geçer.

The view shows the pump in a completely flooded condition and in the process of discharging the liquid through discharge port. The rotor and idler teeth mesh, forming a seal equidistant between the both ports, forcing liquid out the discharge port.

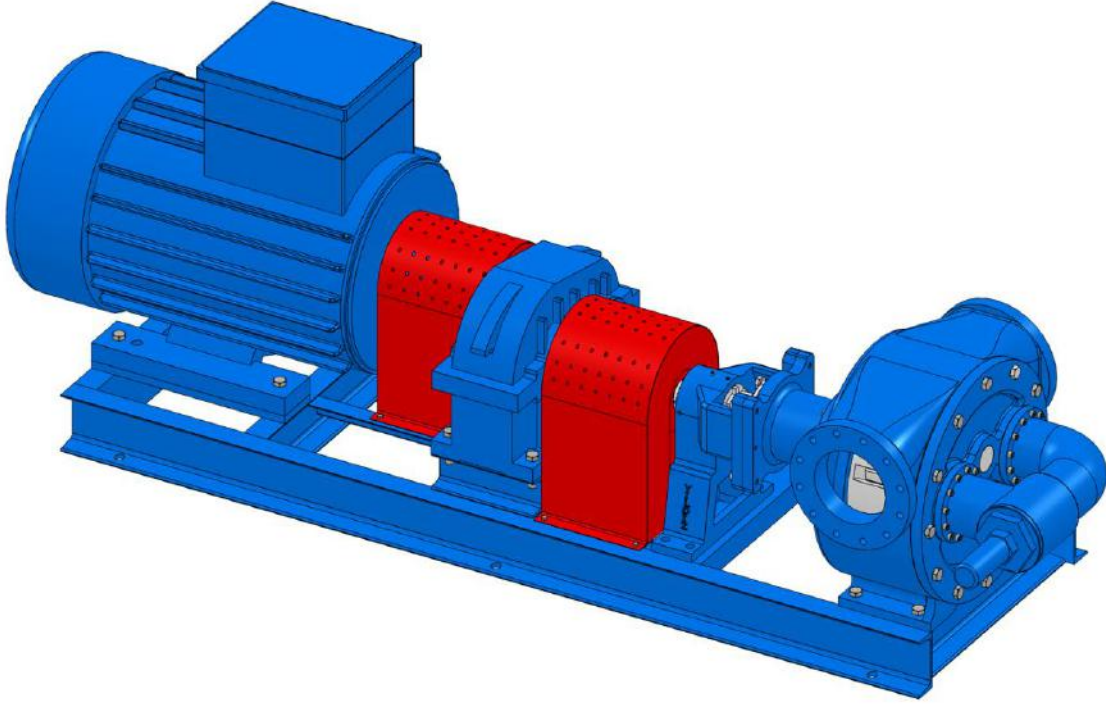


**YKF 8" POMPA
INTERNAL ECCENTRIC
GEAR PUMP**



YKF-8" POMPASINA AİT KAPASİTE VE GÜÇ TABLOSU /
CAPACITY AND POWER TABLE

KAPASİTE (m ³ /h) CAPACITY (Q)	DEVİR (d/d) SPEED (rpm)	ÇIKIŞ BASINCI / PRESSURE				VİSKOZİTE VISCOSITY
		3 Bar	5 Bar	7 Bar	9 Bar	
80	84	40 HP	50 HP	50 HP	60 HP	250.000 SSU
114	125	50 HP	60 HP	75 HP	75 HP	75.000 SSU
140	155	50 HP	75 HP	75 HP	100 HP	25.000 SSU
174	190	60 HP	75 HP	75 HP	100 HP	7.500 SSU





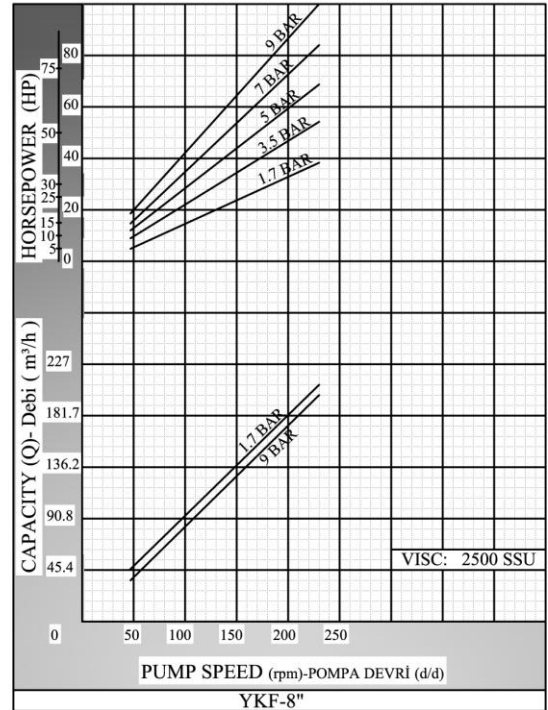
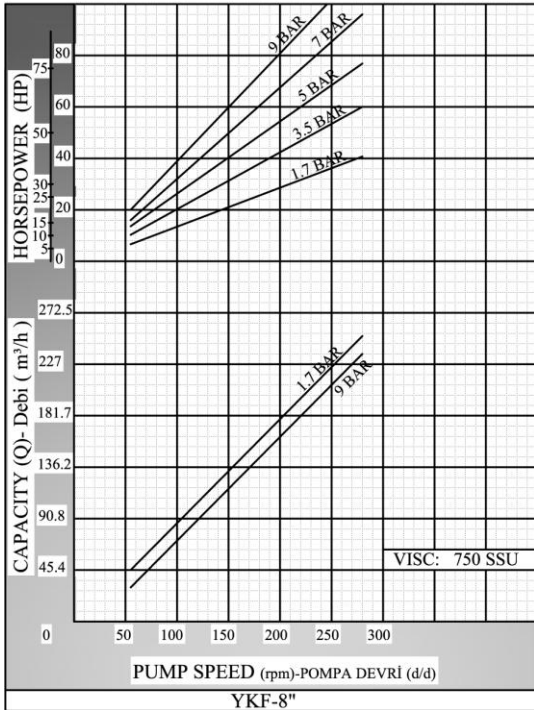
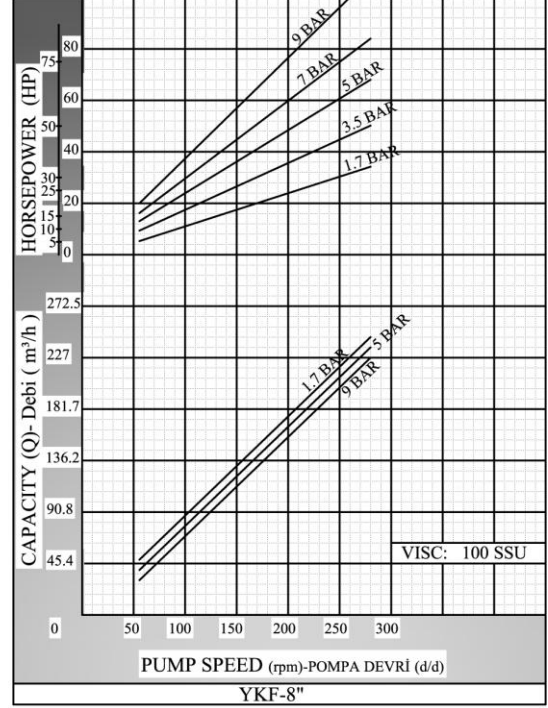
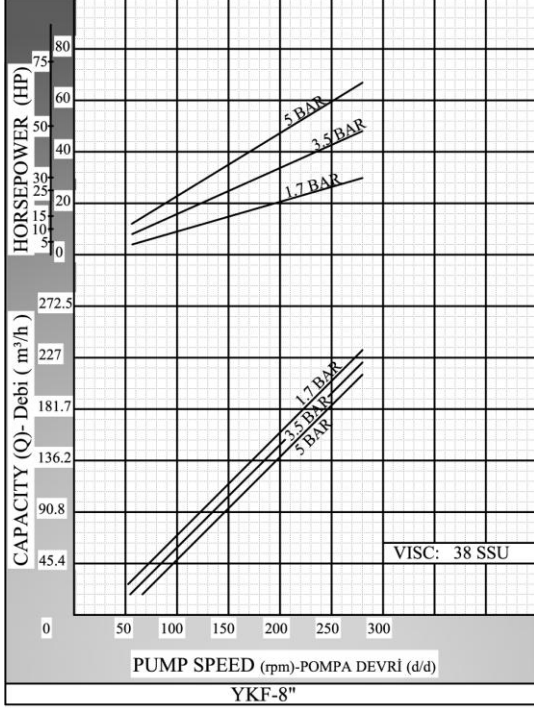
**YILDIZ
POMPA**

ilpomp

**YKF 8" POMPA
INTERNAL ECCENTRIC
GEAR PUMP**



KAPASİTE EĞRİLERİ / CAPACITY GRAPHS

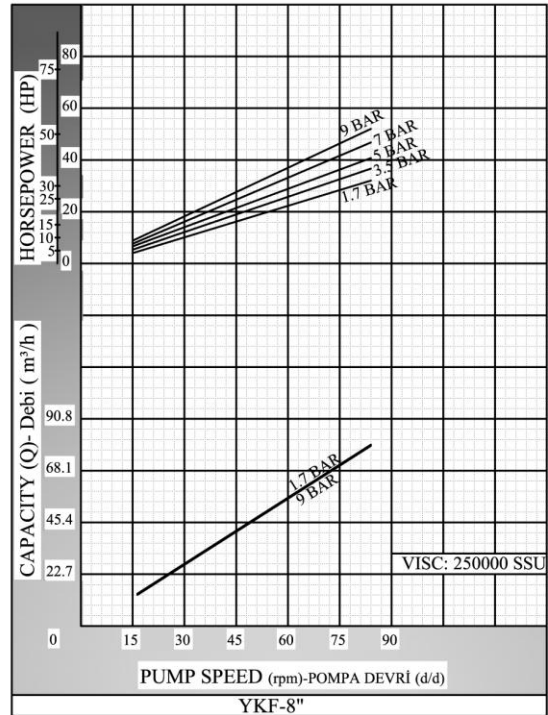
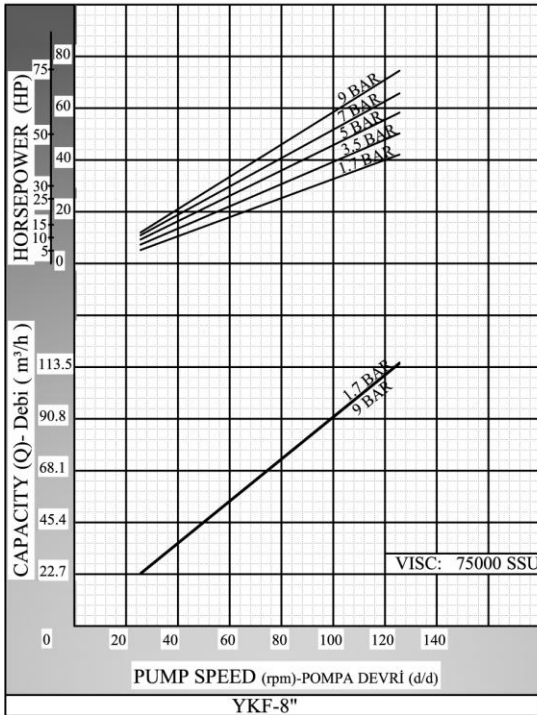
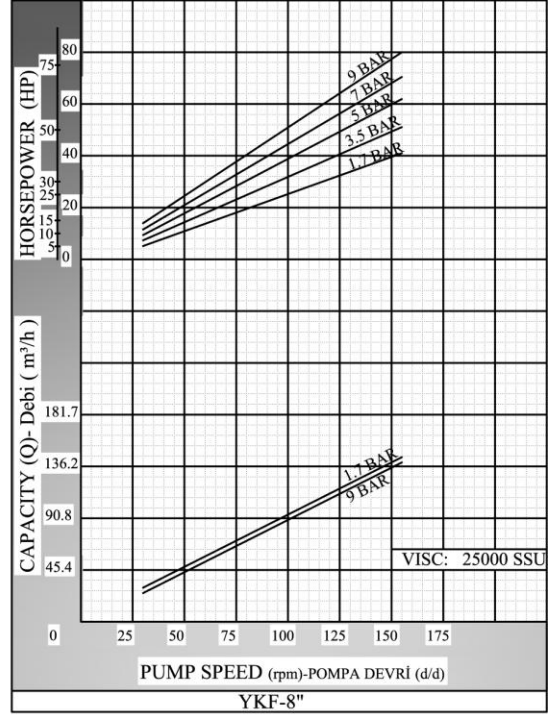
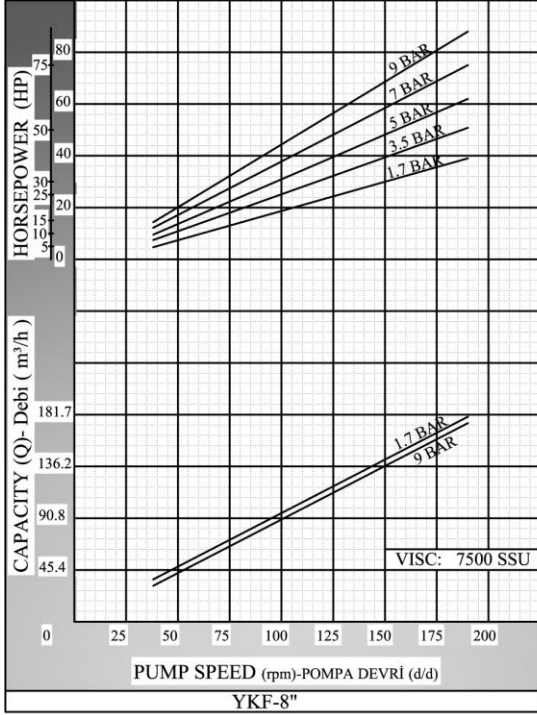




**YILDIZ
POMPA**

ilpomp

YKF 8" POMPA INTERNAL ECCENTRIC GEAR PUMP

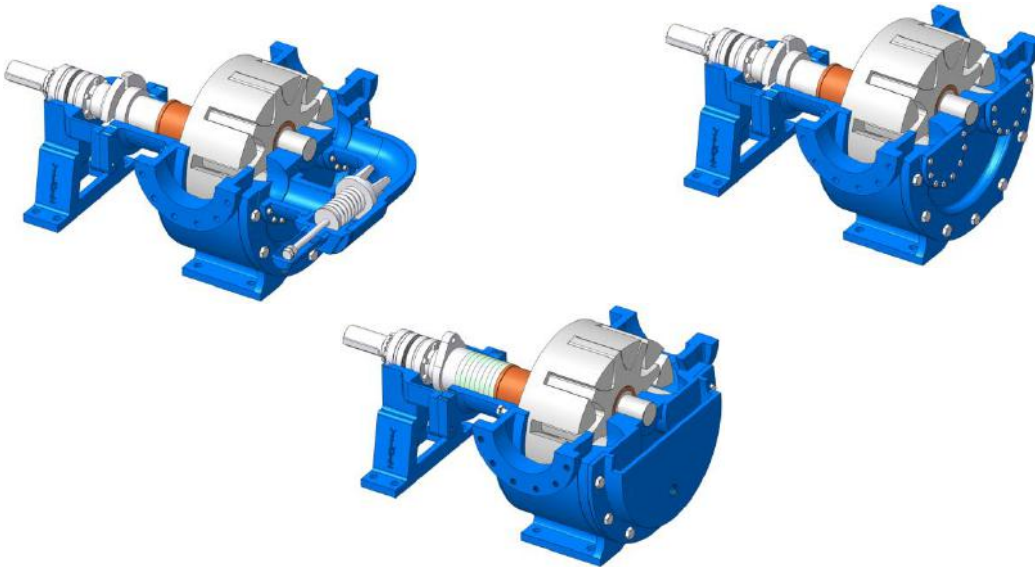
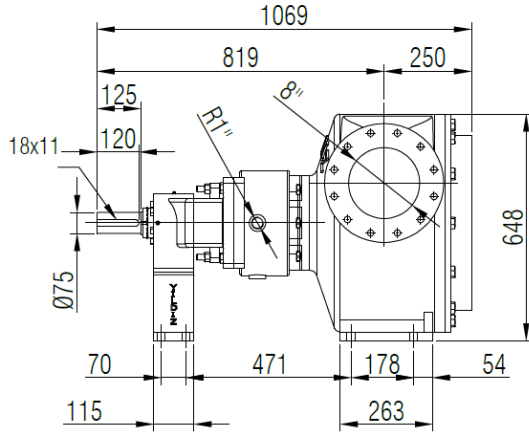
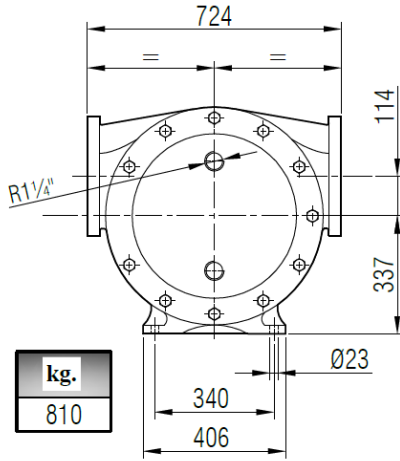
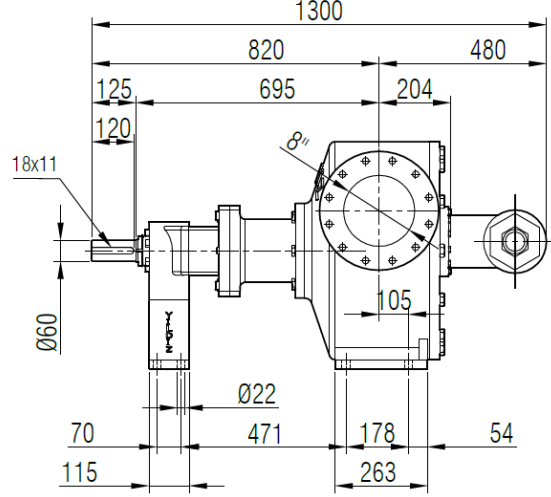
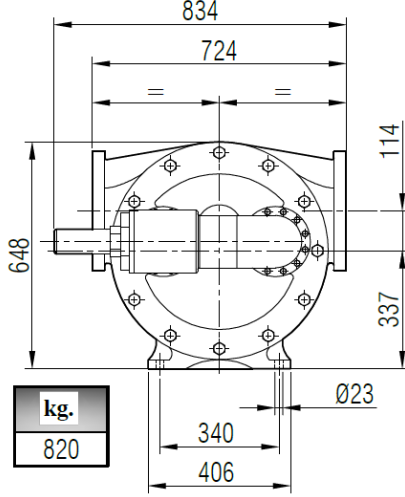




YK 8" POMPA INTERNAL ECCENTRIC GEAR PUMP



POMPA BOYUT ÖLÇÜLERİ / PUMP DIMENSIONS

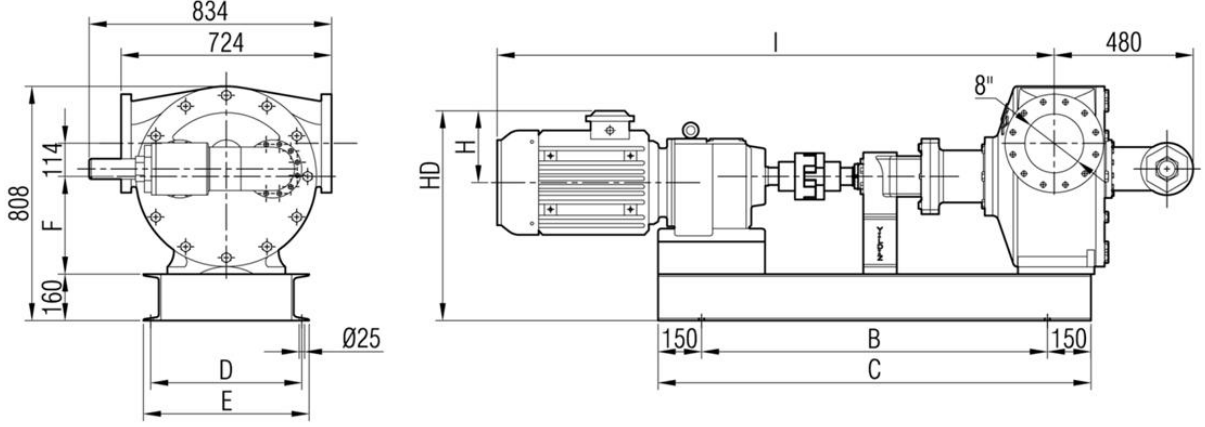




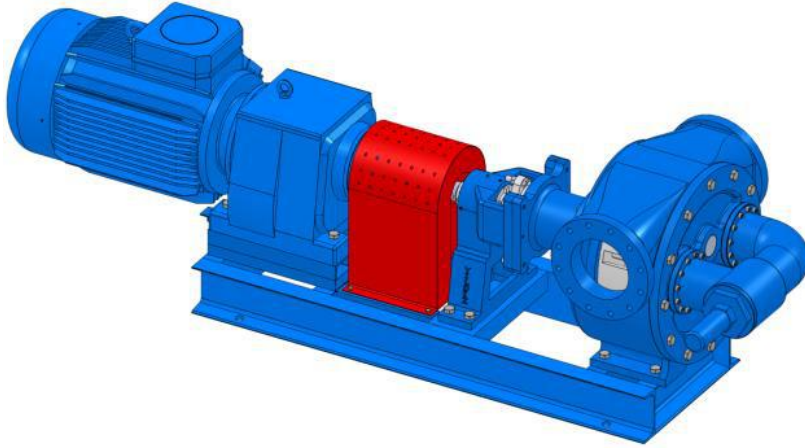
YKF 8" POMPA INTERNAL ECCENTRIC GEAR PUMP



AKUPLAJ ÖLÇÜLERİ / COUPLING DIMENSIONS REDÜKTÖR AKUPELİ / GEARBOX DRIVE



MOTOR GÜÇ VE DEVİRLERİ / MOTOR POWER AND SPEED			I	HD	H	B	C	D	E	F	kg.
30 hp / 22 kw	105/350 d/d (rpm)	İRAM92/180L	1918	724	248	1190	1490	520	580	337	1295
40 hp / 30 kw	204/350 d/d (rpm)	İRAM92/200L	1957	751	275	1190	1490	520	580	337	1325
50 hp / 37 kw	89/350 d/d (rpm)	İRAM102/225S	2044	761	285	1280	1580	520	580	337	1540
60 hp / 45 kw	113/350 d/d (rpm)	İRAM102/225M	2069	761	285	1280	1580	520	580	337	1570

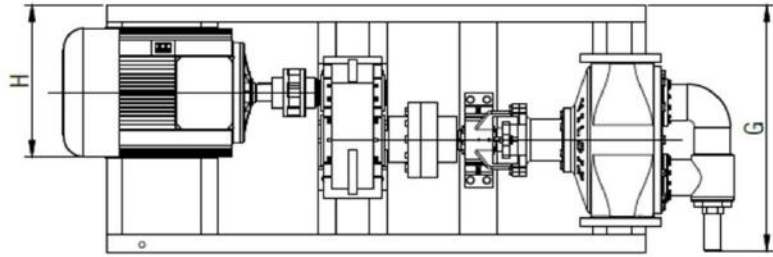
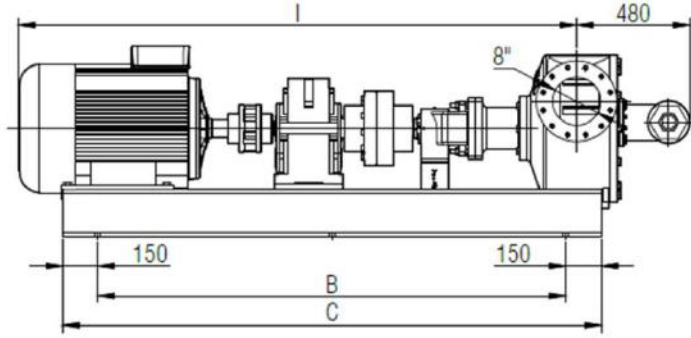
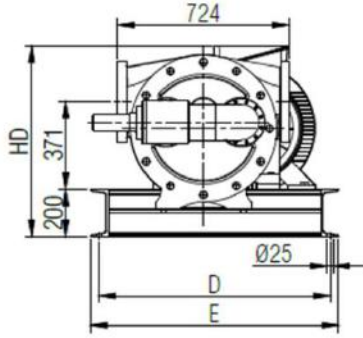




**YILDIZ
POMPA**

ilpompa

**YKF 8" POMPA
INTERNAL ECCENTRIC
GEAR PUMP**



MOTOR GÜÇ VE DEVİRLERİ / MOTOR POWER AND SPEED		I	HD	H	B	C	D	E	G	kg.			
50 hp / 37 kw A200-P9 / 225S	DN200	2200	741	591	1840	2140	980	1050	1044	1676			
60 hp / 45 kw A200-P9 / 225M		1700											
75 hp / 55 kw A200-P9 / 250M		2300	778	614	1900	2200				1803			
100 hp / 75 kw A200-P9 / 280S		2363	806	647	1980	2280				1931			
120 hp / 90 kw A200-P9 / 280M		2559	966	836	2080	2380				1080	1150	1201	1985
150 hp / 110 kw A200-P9 / 315S		2168											
175 hp / 132 kw A200-P9 / 315M		2250											

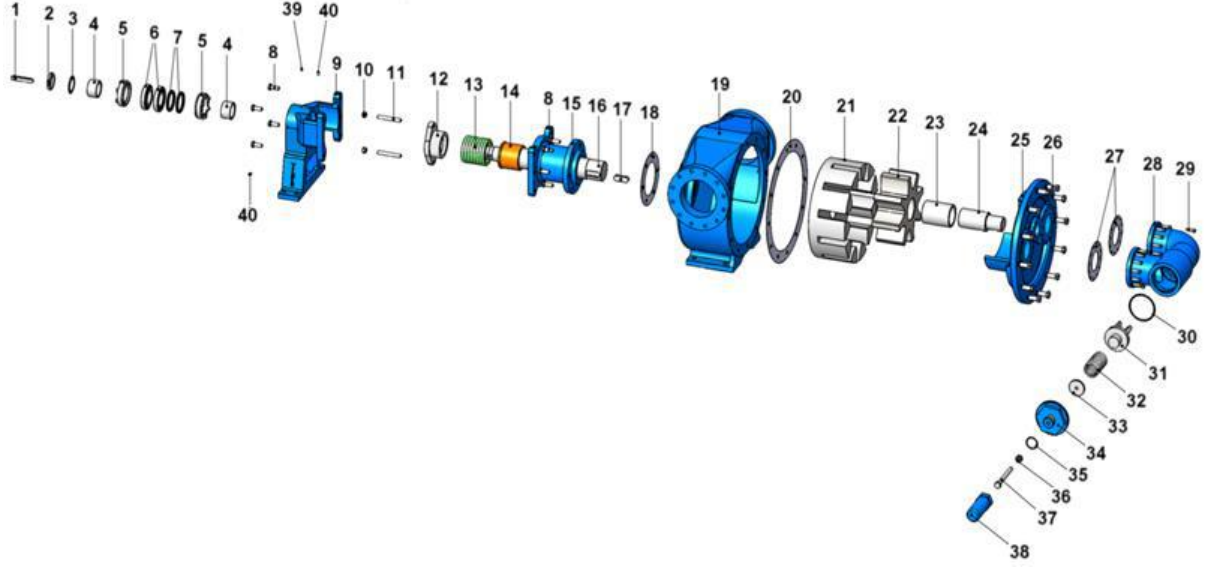


YKF 8" POMPA INTERNAL ECCENTRIC GEAR PUMP

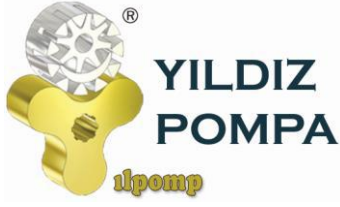


YEDEK PARÇA LİSTESİ / SPARE PARTS LIST

YUMUŞAK SALMASTRALI VE BYPASSLI / SEALED WITH SOFT SEAL AND PRESSURE RELIEF
VALVE ON COVER



No	PARÇA İSMİ	PART NAME	ADET/ QYT.	No	PARÇA İSMİ	PART NAME	ADET/ QYT.
1	KAMA 18x11x120 AB	COUPLING KEY 18x11x120 AB	1	21	ÇEVRE DİŞLİ	ROTOR GEAR	1
2	KİLİT SOMUNU	LOCK NUT	1	22	AVARA DİŞLİ	IDLER GEAR	1
3	KİLİT SACI	LOCK WASHER	1	23	AVARA DİŞLİ BURCU	IDLER BUSHING	1
4	BİLEZİK	SPACER	2	24	KAPAK MİLİ	COVER PIN	1
5	AYAR SOMUNU	ADJUSTING NUT	2	25	KAPAK (KÖR ve BYPASSLI)	COVER	1
6	RULMAN (32214)	BALL BEARING (32214)	2	26	6 KÖŞE CİVATA M20x50	HEX BOLT M20x50	12
7	KEÇE Ø85xØ105x10	LIP SEAL Ø85xØ105x10	2	27	BYPASS CONTASI	BYPASS GASKET	2
8	6 KÖŞE CİVATA M16x45	HEX BOLT M16x45	10	28	BYPASS	PRESSURE RELIEF VALVE - BYPASS	1
9	KONSOL	BRACKET	1	29	IMBUS CİVATA M10x40	HEX SOCKET M10x40	24
10	M16 SOMUN	NUT M16	2	30	BYPASS O-RİNG	BYPASS O-RING	1
11	SAPLAMA M16x130	STUD M16x130	2	31	KLEPE	VALVE	1
12	SALMASTRA BASKISI	PACKING PRESS	1	32	YAY	SPRING	1
13	YUMUŞAK SALMASTRA	SOFT SEAL / PACKING GLAND	1 TK.	33	PUL	WASHER	1
14	KONSOL BURCU	BRACKET BUSHING	1	34	BYPASS KAPAĞI	BYPASS COVER	1
15	ARA KONSOL	INTERVAL BRACKET	1	35	TİJ KAPAK O-RİNG	CAP O-RING	1
16	MİL	SHAFT	1	36	M20 SOMUN	NUT M20	1
17	KAMA 28x16x80 A	ROTOR KEY 28x16x80 A	1	37	6 KÖŞE CİVATA M20x200	ADJUSTING SCREW M20x200	1
18	ARA KONSOL CONTASI	INTERVAL BRACKET GASKET	1	38	TİJ KAPAĞI	CAP	1
19	ARA GÖVDE (FLANŞLI 180°)	CASING	1	39	GRESÖR R3/8"	GREASING FITTING R3/8"	1
20	KAPAK CONTASI	COVER GASKET	1	40	SETUSKUR M12x20	GRUB SCREW M12x20	3

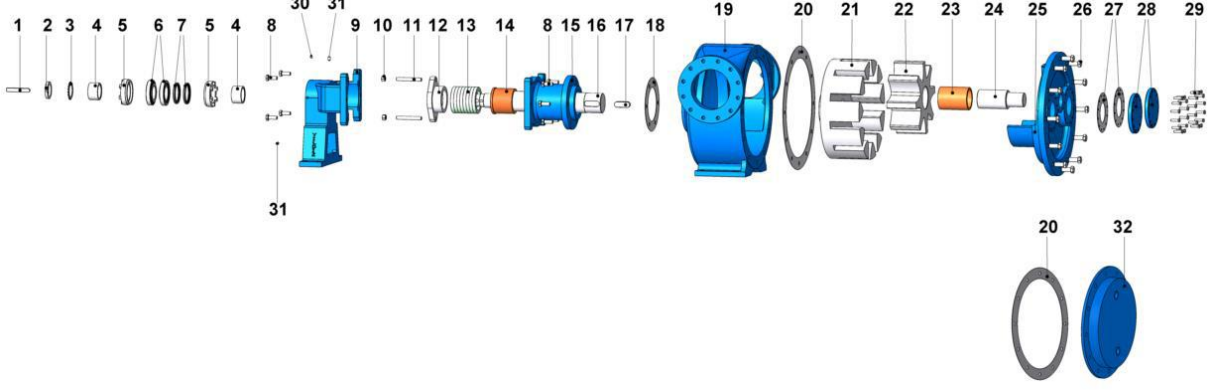


YKF 8" POMPA INTERNAL ECCENTRIC GEAR PUMP

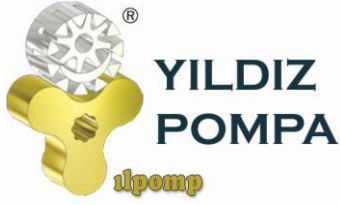


YEDEK PARÇA LİSTESİ / SPARE PARTS LIST

YUMUŞAK SALMASTRALI, CEKETLİ VE KÖR KAPAKLI / SEALED WITH SOFT SEAL, JACKETED,
AND WITH BLIND COVER



No	PARÇA İSMİ	PART NAME	ADET/ QYT.	No	PARÇA İSMİ	PART NAME	ADET/ QYT.
1	KAMA 18x11x120 AB	COUPLING KEY 18x11x120 AB	1	17	KAMA 28x16x80 A	ROTOR KEY 28x16x80 A	1
2	KİLİT SOMUNU	LOCK NUT	1	18	ARA KONSOL CONTASI	INTERVAL BRACKET GASKET	1
3	KİLİT SACI	LOCK WASHER	1	19	ARA GÖVDE (FLANŞLI 180°)	CASING	1
4	BİLEZİK	SPACER	2	20	KAPAK CONTASI	COVER GASKET	2
5	AYAR SOMUNU	ADJUSTING NUT	2	21	ÇEVRE DİŞLİ	ROTOR GEAR	1
6	RULMAN (32214)	BALL BEARING (32214)	2	22	AVARA DİŞLİ	IDLER GEAR	1
7	KEÇE ø85xø105x10	LIP SEAL ø85xø105x10	2	23	AVARA DİŞLİ BURCU	IDLER BUSHING	1
8	6 KÖŞE CİVATA M16x45	HEX BOLT M16x45	10	24	KAPAK MİLİ	COVER PIN	1
9	KONSOL	BRACKET	1	25	KAPAK (KÖR ve BYPASSLI)	COVER	1
10	M16 SOMUN	NUT M16	2	26	6 KÖŞE CİVATA M20x50	SCREW M20x50	12
					6 KÖŞE CİVATA M20x70 CEKETLİ KAPAK İÇİN	SCREW M20x70 FOR JACKETED COVER	12
11	SAPLAMA M16x130	STUD M16x130	2	27	BYPASS CONTASI	BYPASS GASKET	2
12	SALMASTRA BASKISI	PACKING PRESS	1	28	BYPASS KÖR KAPAK	BYPASS INLETS COVER	2
13	YUMUŞAK SALMASTRA	SOFT SEAL / PACKING GLAND	1 TK.	29	6 KÖŞE CİVATA M10x40	HEX BOLT M10x40	24
14	KONSOL BURCU	BRACKET BUSHING	1	30	GRESÖR R3/8"	GREASING FITTING R3/8"	1
15	ARA KONSOL	INTERVAL BRACKET	1	31	SETUSKUR M12x20	GRUB SCREW M12x20	3
16	MİL	SHAFT	1	32	KAPAK (CEKETLİ)	JACKETED COVER	1

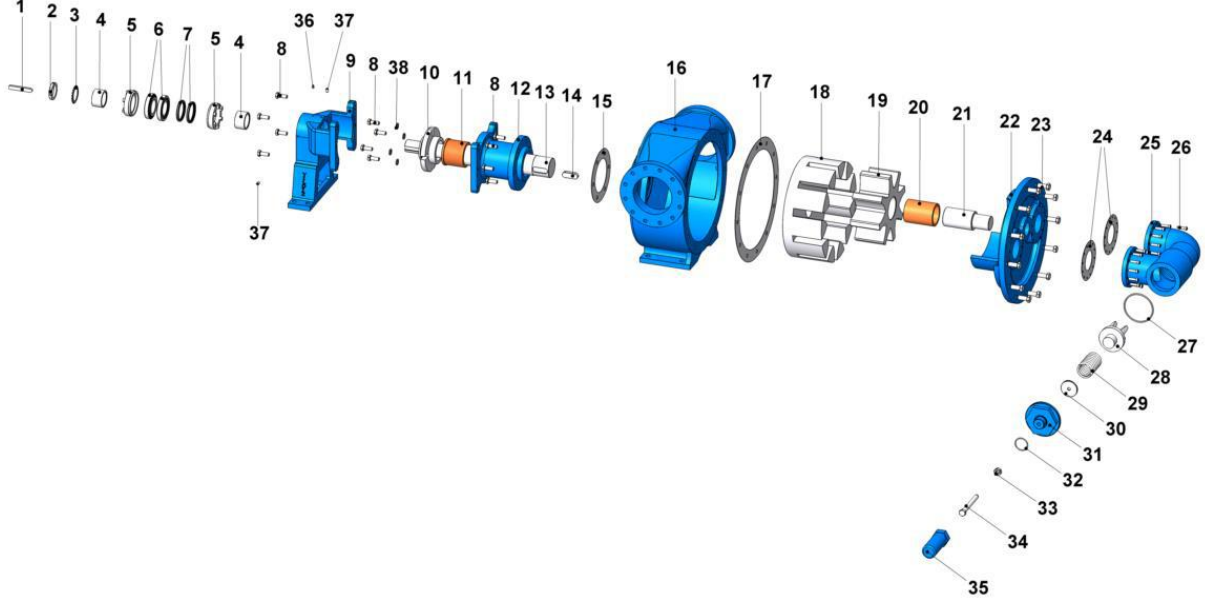


YKF 8" POMPA INTERNAL ECCENTRIC GEAR PUMP



YEDEK PARÇA LİSTESİ / SPARE PARTS LIST

MEKANİK SALMASTRALI VE BYPASSLI / SEALED WITH MECHANICAL SEAL, AND PRESSURE RELIEF VALVE ON COVER



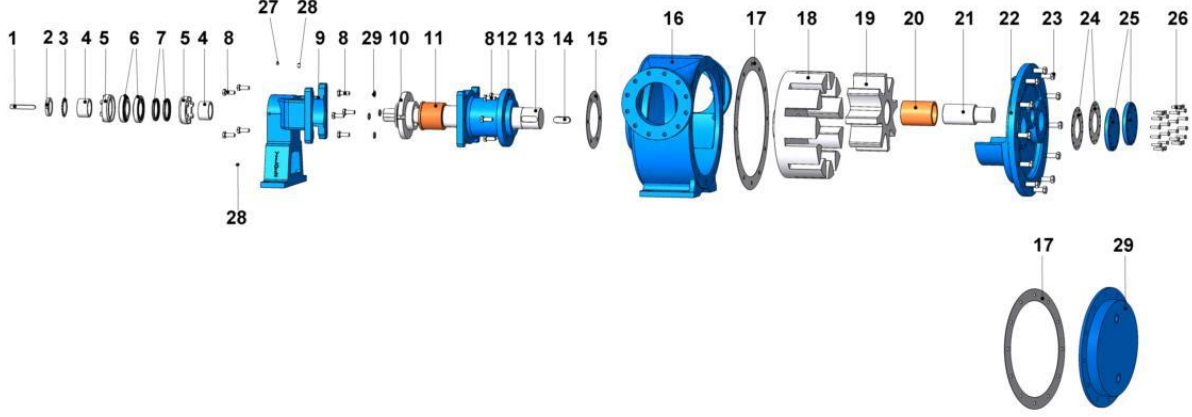
No	PARÇA İSMİ	PART NAME	ADET/ QYT.	No	PARÇA İSMİ	PART NAME	ADET/ QYT.
1	KAMA 18x11x120 AB	COUPLING KEY 18x11x120 AB	1	20	AVARA DİŞLİ BURCU	IDLER BUSHING	1
2	KİLİT SOMUNU	LOCK NUT	1	21	KAPAK MİLİ	COVER PIN	1
3	KİLİT SACI	LOCK WASHER	1	22	KAPAK (KÖR ve BYPASSLI)	COVER	1
4	BİLEZİK	SPACER	2	23	6 KÖŞE CİVATA M20x50	HEX BOLT M20x50	12
5	AYAR SOMUNU	ADJUSTING NUT	2	24	BYPASS CONTASI	BYPASS GASKET	2
6	RULMAN (32214)	BALL BEARING (32214)	2	25	BYPASS	PRESSURE RELIEF VALVE - BYPASS	1
7	KEÇE Ø85xØ105x10	LIP SEAL Ø85xØ105x10	2	26	IMBUS CİVATA M10x40	HEX SOCKET M10x40	24
8	6 KÖŞE CİVATA M16x45	HEX BOLT M16x45	14	27	BYPASS O-RING	BYPASS O-RING	1
9	KONSOL	BRACKET	1	28	KLEPE	VALVE	1
10	CARTEX SALMASTRA Ø100	CARTEX MECHANICAL SEAL Ø100	1	29	YAY	SPRING	1
11	KONSOL BURCU	BRACKET BUSHING	1	30	PUL	WASHER	1
12	ARA KONSOL	INTERVAL BRACKET	1	31	BYPASS KAPAĞI	BYPASS COVER	1
13	MİL	SHAFT	1	32	TİJ KAPAK O-RİNG	CAP O-RING	1
14	KAMA 28x16x80 A	ROTOR KEY 28x16x80 A	1	33	M20 SOMUN	NUT M20	1
15	ARA KONSOL CONTASI	INTERVAL BRACKET GASKET	1	34	6 KÖŞE CİVATA M20x200	ADJUSTING SCREW M20x200	1
16	ARA GÖVDE (FLANŞLI 180°)	CASING	1	35	TİJ KAPAĞI	CAP	1
17	KAPAK CONTASI	COVER GASKET	1	36	GRESÖR R3/8"	GREASING FITTING R3/8"	1
18	ÇEVRE DİŞLİ	ROTOR GEAR	1	37	SETUSKUR M12x20	GRUB SCREW M12x20	3
19	AVARA DİŞLİ	IDLER GEAR	1	38	PUL	WASHER	4



YKF 8" POMPA INTERNAL ECCENTRIC GEAR PUMP



YEDEK PARÇA LİSTESİ / SPARE PARTS LIST MEKANİK SALMASTRALI, CEKETLİ VE KÖR KAPAKLI / SEALED WITH MECHANICAL SEAL, JACKETED, AND WITH BLIND COVER



No	PARÇA İSMİ	PART NAME	ADET/ QYT.	No	PARÇA İSMİ	PART NAME	ADET/ QYT.
1	KAMA 18x11x120 AB	COUPLING KEY 18x11x120 AB	1	16	ARA GÖVDE (FLANŞLI 180°)	CASING	1
2	KİLİT SOMUNU	LOCK NUT	1	17	KAPAK CONTASI	COVER GASKET	2
3	KİLİT SACI	LOCK WASHER	1	18	ÇEVRE DİŞLİ	ROTOR GEAR	1
4	BİLEZİK	SPACER	2	19	AVARA DİŞLİ	IDLER GEAR	1
5	AYAR SOMUNU	ADJUSTING NUT	2	20	AVARA DİŞLİ BURCU	IDLER BUSHING	1
6	RULMAN (32214)	BALL BEARING (32214)	2	21	KAPAK MİLİ	COVER PIN	1
7	KEÇE $\phi 85 \times \phi 105 \times 10$	LIP SEAL $\phi 85 \times \phi 105 \times 10$	2	22	KAPAK (KÖR ve BYPASSLI)	COVER	1
8	6 KÖŞE CİVATA M16x45	HEX BOLT M16x45	14	23	6 KÖŞE CİVATA M20x50	SCREW M20x50	12
					6 KÖŞE CİVATA M20x70 CEKETLİ KAPAK İÇİN	SCREW M20x70 FOR JACKETD COVER	12
9	KONSOL	BRACKET	1	24	BYPASS CONTASI	BYPASS GASKET	2
10	CARTEX SALMASTRA $\phi 100$	CARTEX MECHANICAL SEAL $\phi 100$	1	25	BYPASS KÖR KAPAK	BYPASS INLETS COVER	2
11	KONSOL BURCU	BRACKET BUSHING	1	26	6 KÖŞE CİVATA M10x40	HEX BOLT M10x40	24
12	ARA KONSOL	INTERVAL BRACKET	1	27	GRESÖR R3/8"	GREASING FITTING R3/8"	1
13	MİL	SHAFT	1	28	SETUSKUR M12x20	GRUB SCREW M12x20	3
14	KAMA 28x16x80 A	ROTOR KEY 28x16x80 A	1	29	PUL	WASHE	1
15	ARA KONSOL CONTASI	INTERVAL BRACKET GASKET	1	30	KAPAK (CEKETLİ)	JACKETED COVER	1