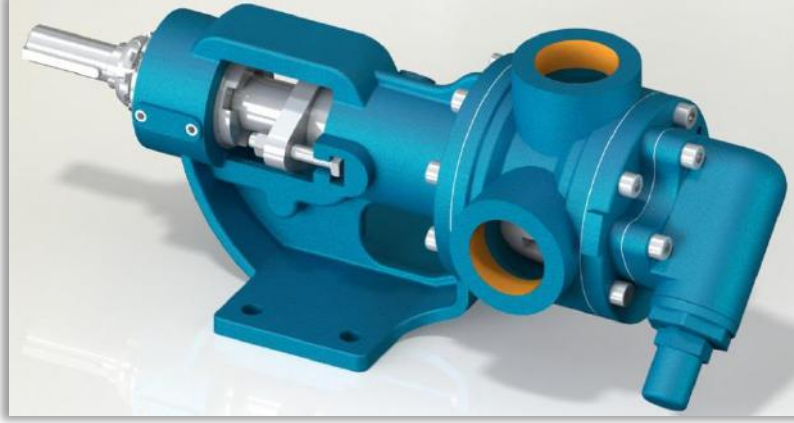




## YKF 1½" POMPA INTERNAL ECCENTRIC GEAR PUMP



### POMPA DEĞERLERİ / PUMP PROPERTIES

Q	: 5,7 m <sup>3</sup> /h
Hm	:1 ~ 14 Bar
T	:0 ~ 200 °C
n	:1400 d/d
Visc.	:100 ~ 250.000 SSU

### KULLANIM ALANLARI

- Fuel Oil Servis Tankları, Gaz Yağı, Mazot Tankerlerinde
- Reçine ve Polimerler
- Asfalt ve Bitüm
- Kağıt ve Boya Sanayinde
- Küçük çapta kızgın yağ sirkülasyonlarında
- İlaç, kimya ve deterjan sanayinde
- Gıda Sanayinde.

### USE AREAS

- Fuel Oil Service Tanks, Gasoil, Diesel Tankers
- Resin and Polymer
- Asphalt and Bitumen
- Paper and Paint/dye industry
- Circulation of Hot Oil (limited)
- Medicine, Chemical and Detergent Industry
- Food Industry.

### MALZEME SEÇENEKLERİ

- Pompa Gövdesi, Kapaklar : Dökme (pik) demir, Sfero döküm, Çelik döküm, Paslanmaz AISI 304- AISI 316 döküm
- Dişliler : Sfero döküm, Çelik döküm, Paslanmaz AISI 304- AISI 316 döküm
- Yataklar : Snbz 12 bronz, karbon grafit, Silisyum Karbür, Sert Metal Kaplama, rulman
- Sızdırmazlık: Yumuşak Salmastra, Rotatherm Salmastra, Mekanik salmastra. Keçeli Sistem, Kartex Mekanik Salmastra

### MATERIAL OPTIONS

- Pump Body, covers : Pig Cast Iron, Spheroidal Cast iron, Cast Steel, AISI 304/316 CrNi Stainless Steel
- Gears : Spheroidal Cast iron, Cast Steel, AISI 304/316 CrNi Stainless Steel
- Bearings: Snbz 12 bronze, carbon graphite, silicon carbide, hard metal coated steel, bearing
- Sealing: Soft Seal or Packing Gland, Rotatherm Seal, Lip Seal, Mechanical Seal, Cartridge Type Mechanical Seal



## YKF 1½" POMPA INTERNAL ECCENTRIC GEAR PUMP



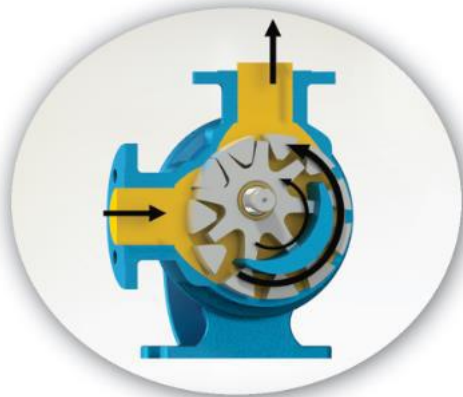
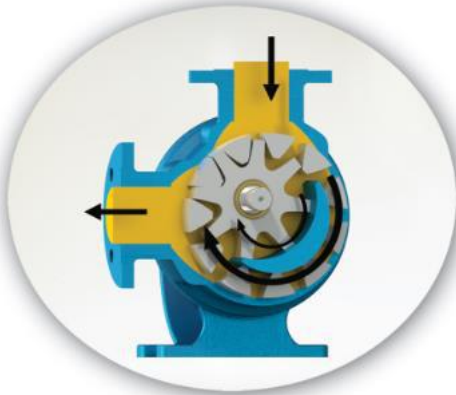
### İÇTEN EKSANTİK DİŞLİ POMPA ÇALIŞMA PRENSİBİ / WORKING PRINCIPLE OF INTERNAL ECCENTRIC GEAR PUMP

Yıldız Pompa' nın "dişli içinde dişli" prensibinde sadece iki tane hareketli parça vardır. Bütün pozitif deplasmanlı YILDIZ dişli pompalarının güvenilir ve verimli çalışmasının sırrı budur. Sıvının pozitif deplasmanı (yer değiştirmesi) rotor ve avare dişlisinin dişleri arasındaki boşluğun komple dolmasıyla sağlanmaktadır. Bütün dişli pompalarda olduğu gibi, YILDIZ POMPA' da da performansın en üst noktaya çıkmasını sınırlayıcı yegane faktör, pompalanan sıvının diğerlerine göre daha temiz olmasını istemesidir.

Pompa milinin her devrinde emiş ağızı yoluyla belli bir miktar sıvı pompaya girer. Bu sıvı rotor ile avare dişlisi arasındaki boşluğu doldurur. Pompa kapağında bulunan hilal, çıkış ağızına doğru pürüzsüz şekilde hareket eden sıvının akışını ayırır. Kendi dişleri ile hilalin iç yüzeyi arasında sıvı taşıyan avare dişlisi pompa kapağının desteklediği bir mil üzerinde döner. Dişleri arasında sıvı taşıyan rotor dişlisi pompa gövdesi ile hilalin dış yüzeyi arasında hareket eder ve pompa miline bağlıdır.

*YILDIZ's simple "gear-within a gear" principle has only two moving parts. It is the secret of dependable, efficient operation of all positive displacement YILDIZ POMPA's PUMPS. The positive displacement of liquid is accomplished by the complete filling of the spaces between the teeth of the rotor and idler gears. The only limiting factor to peak performance in YILDIZ POMPA, as with all rotary pumps, is that the liquid pumped must be comparatively clean.*

*With every revolution of the pump's shaft, a definite amount of liquid enters the pump through the suction port. This liquid fills the spaces between the teeth of the rotor and the idler. The crescent on the pump head splits the flow of liquid as it moves smoothly towards the discharge port. The idler gear, which carries the liquid between its teeth and the inside surface of the crescent is connected to pump cover. On the otherhand, rotor gear which is rotated directly with pump shaft delivers the liquid between gear teeth and crescent's souter surface.*



## YKF 1½" POMPA INTERNAL ECCENTRIC GEAR PUMP



Yandaki renkli kısım sıvının pompa gövdesindeki emiş ağızı alanına, rotor dişlisi ve avare dişlisi dişleri arasındaki dişli boşlukları alanına girişini gösterir. İki siyah ok pompanın dönüş ve sıvının ilerleyişini gösterir.

*The yellow colored portion at side indicates the liquid as it enters the suction port area of the casing and the area between the rotor teeth and corresponding concave area between the idler teeth. The two black arrows indicate the pump rotation and progress of the liquid.*



"Dişli içinde dişli" prensibinde çalışan dişliler ile pompa içinde sıvının ilerleyişine dikkat edin. Aynı zamanda, pompa kapağı üzerindeki hilal şeklinin sıvıyı nasıl böldüğüne ve emiş ile boşaltma ağızları arasında bir keçe (conta) gibi vazife gördüğüne dikkat ediniz.

*Notice the progress of the liquid through the pump and between the teeth of rotor idler gear. Also, note how the crescent shape on the head divides the liquid and acts as a seal between the suction and discharge ports.*



Bu resim pompanın iç kısmının dolup sıvının boşaltma ağızı alanına itilmesinden hemen önceki durumunu göstermektedir. Avare ve rotor dişlilerinin dizaynının sıvı için nasıl bir kapalı cep oluşturduğuna ve bunun tam bir hacim kontrolü sağlanmasını nasıl garantilediğine dikkat ediniz.

*This illustration shows the pump in a nearly flooded condition just previous to the liquid being forced into the discharge port area. Notice how the gear design of the idler and rotor form locked pockets for the liquid to guarantee absolute volume control.*



Bu görüntü pompanın tamamen dolup taşıdığı durumu ve sıvının boşaltma işlemini, boşaltma ağızından ilerleyişini göstermektedir. Emiş ve boşaltma ağızlarına eşit mesafede sızdırmaz bir keçe oluşturan, sıvıyı boşaltma ağızından dışarı doğru iten, rotor ve avare dişlisinin dişleri birbiri içine geçer.

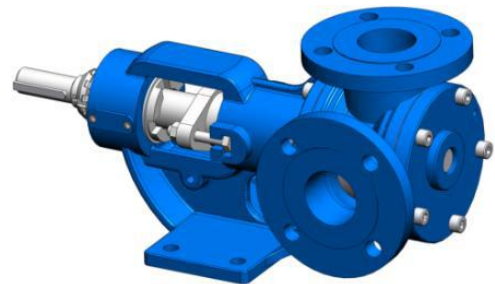
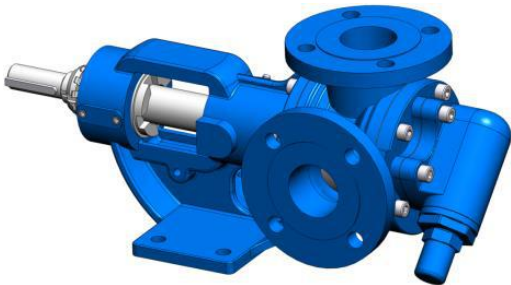
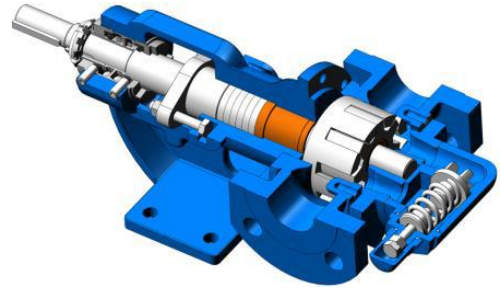
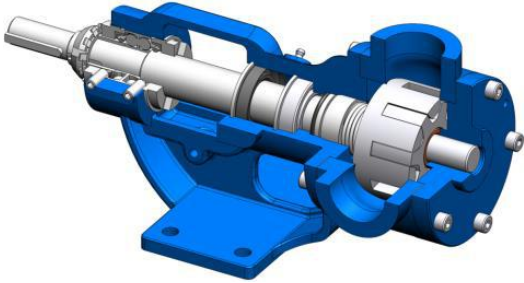
*The view shows the pump in a completely flooded condition and in the process of discharging the liquid through discharge port. The rotor and idler teeth mesh, forming a seal equidistant between the both ports, forcing liquid out the discharge port.*



YK-1½" - YKF-1½" - YKYF-1½" POMPASINA AİT KAPASİTE VE GÜÇ TABLOSU /  
CAPACITY AND POWER TABLE

KAPASİTE (m³/h) CAPACITY (Q)	DEVİR (d/d) SPEED (rpm)	ÇIKIŞ BASINCI / PRESSURE				VİSKOZİTE VISCOSITY
		3 Bar	6 Bar	9 Bar	12 Bar	
0,200	60	0,5 HP	0,5 HP	0,75 HP	0,75 HP	75.000 SSU
0,250	80	0,5 HP	0,75 HP	1 HP	1 HP	25.000 SSU
0,300	100	0,75 HP	1 HP	1 HP	1 HP	25.000 SSU
3,7	900	1,5 HP	2 HP	3 HP	4 HP	750 SSU
5,7	1400	2 HP	3 HP	4 HP	5,5 HP	100 SSU

MOTOR GÜÇLERİ MOTOR POWERS		MOTOR GÜÇLERİ MOTOR POWERS		MOTOR GÜÇLERİ MOTOR POWERS	
1 HP	900 d/d (rpm)	1,5 HP	750 d/d (rpm)	2 HP	750 d/d (rpm)
1,5 HP	900 d/d (rpm)	2 HP	900 d/d (rpm)	3 HP	900 d/d (rpm)
1,5 HP	1400 d/d (rpm)	3 HP	1400 d/d (rpm)	5,5 HP	1400 d/d (rpm)
2 HP	1400 d/d (rpm)	4 HP	1400 d/d (rpm)	MOTOR GÖVDESİ MOTOR BODY	
MOTOR GÖVDESİ MOTOR BODY		MOTOR GÖVDESİ MOTOR BODY		112	
90		100			





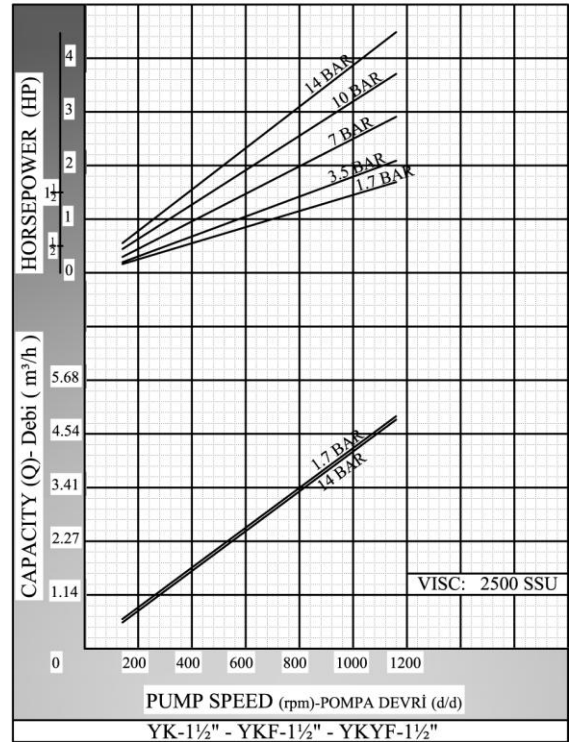
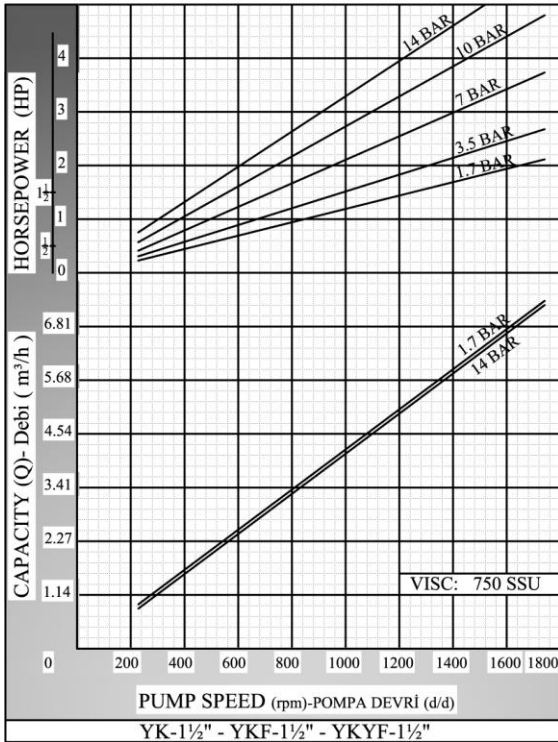
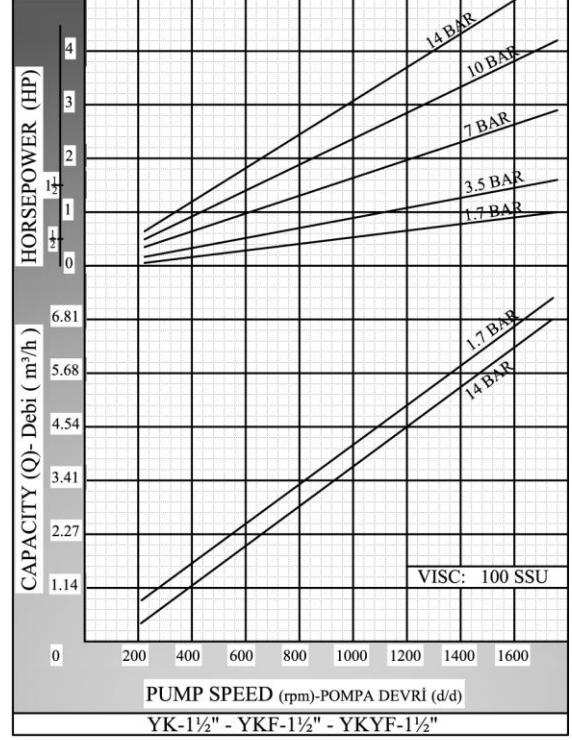
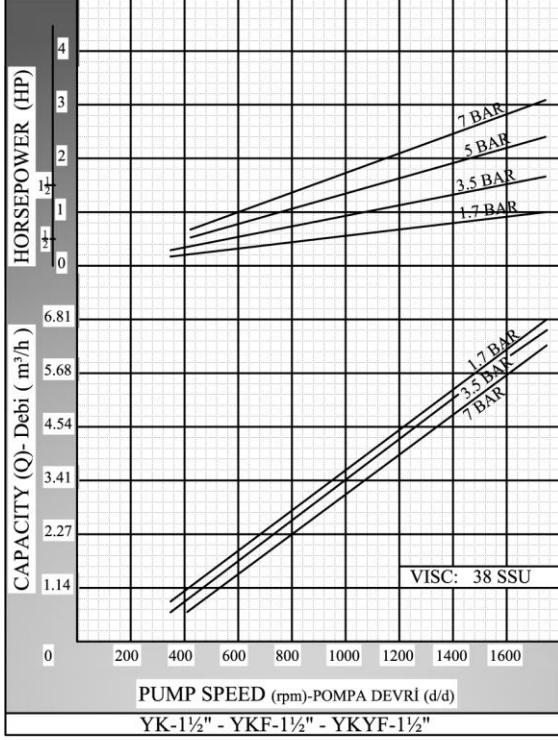
**YILDIZ  
POMPA**

ilpomp

**YKF 1½" POMPA  
INTERNAL ECCENTRIC  
GEAR PUMP**



**KAPASİTE EĞRİLERİ / CAPACITY GRAPHS**

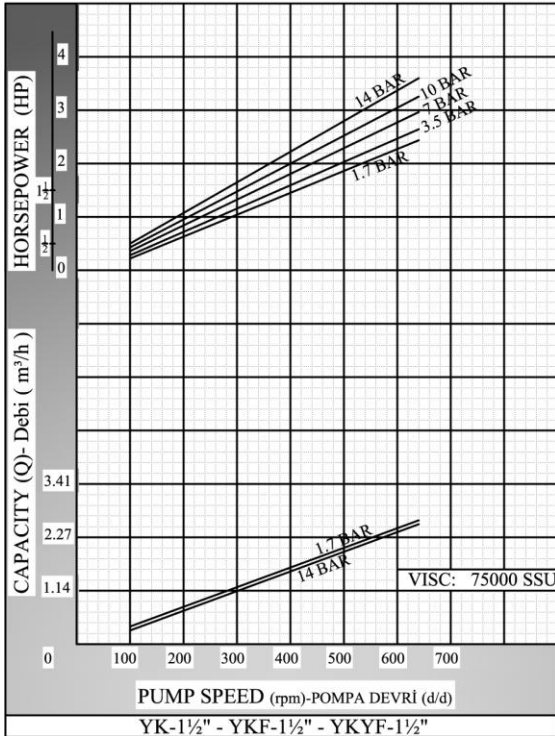
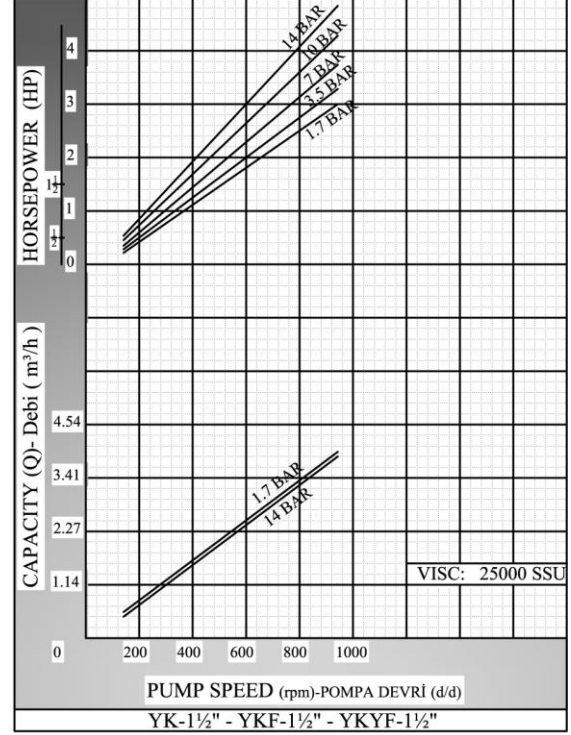
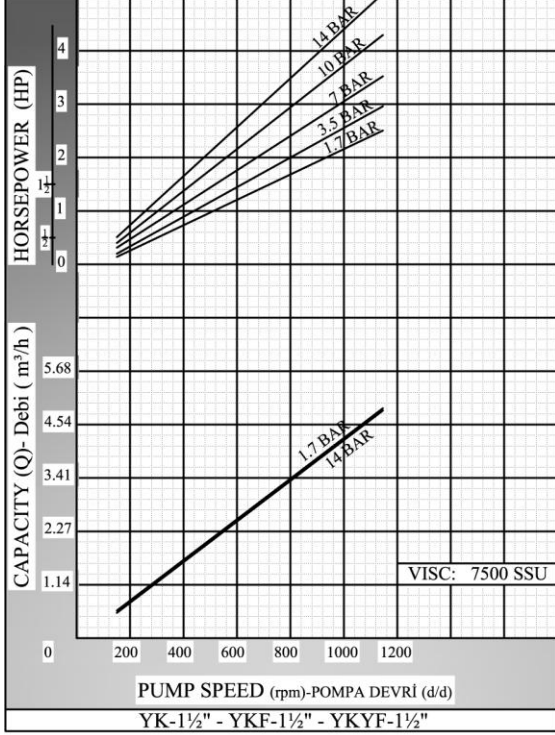


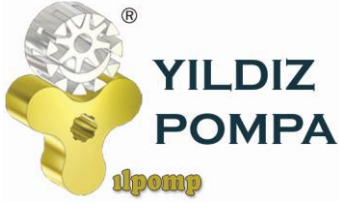


**YILDIZ  
POMPA**

ilpomp

**YKF 1½" POMPA  
INTERNAL ECCENTRIC  
GEAR PUMP**

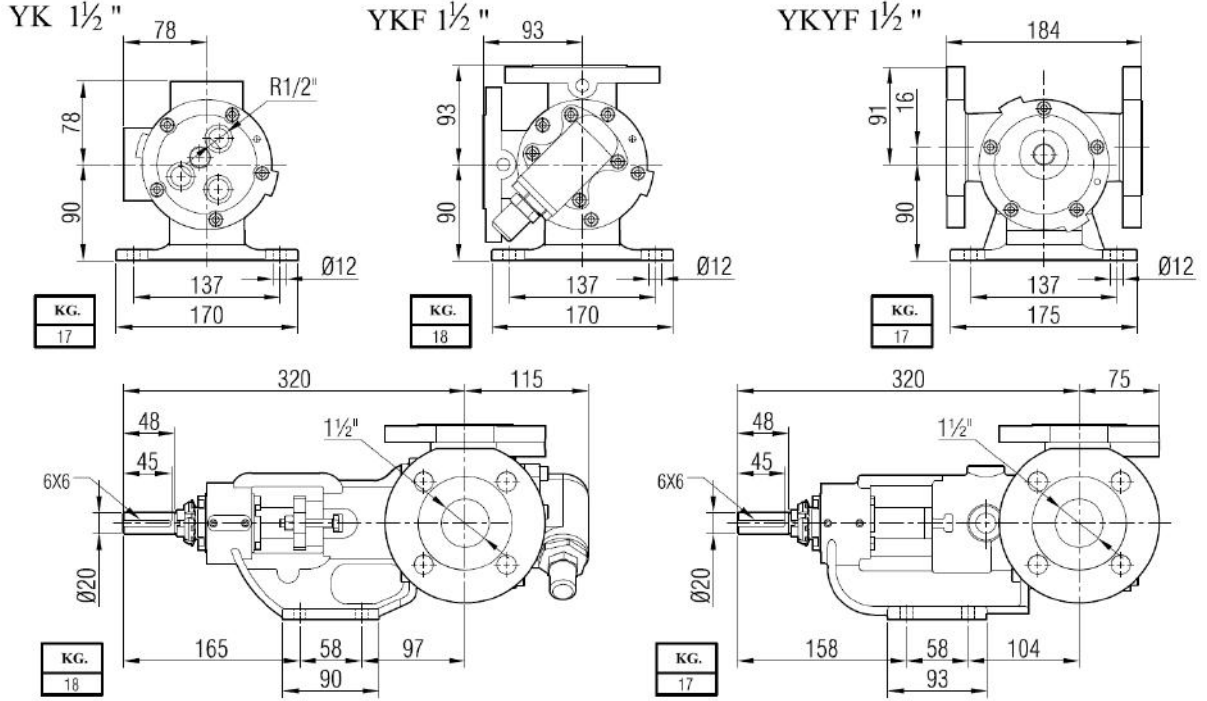




## YKF 1½" POMPA INTERNAL ECCENTRIC GEAR PUMP

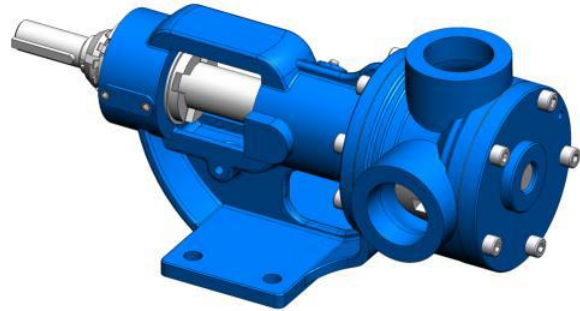
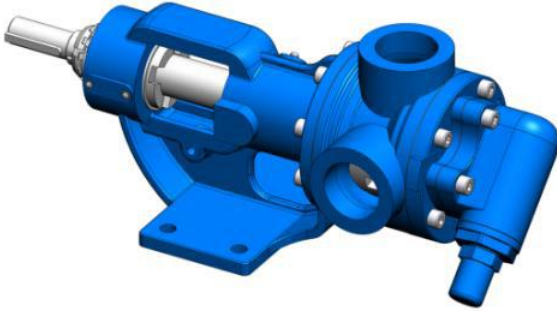


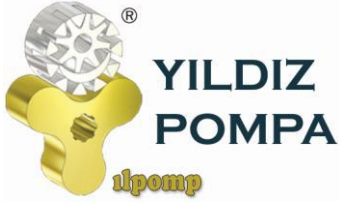
### POMPA BOYUT ÖLÇÜLERİ / PUMP DIMENSIONS



Pompa malzemesi paslanmaz çelik olduğunda ölçülerde değişiklik olacaktır. Paslanmaz pompa ölçüleri için firma ile iletişime geçebilirsiniz.

*When the material of the pump is stainless steel, there will be changes in the dimensions. You can contact the company for stainless steel pump dimensions.*

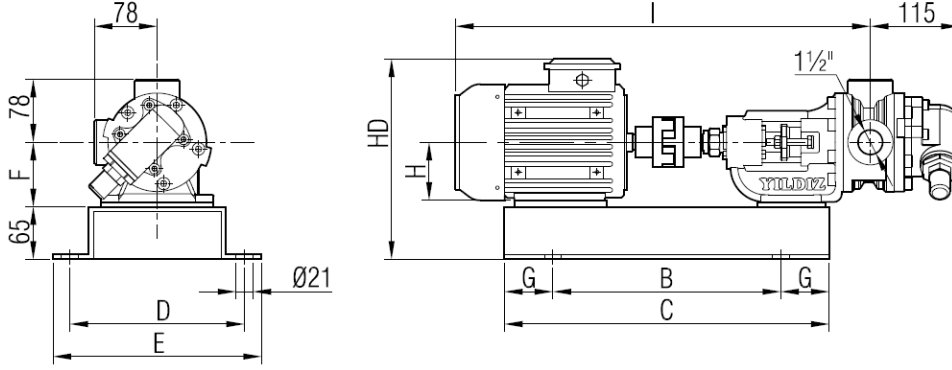




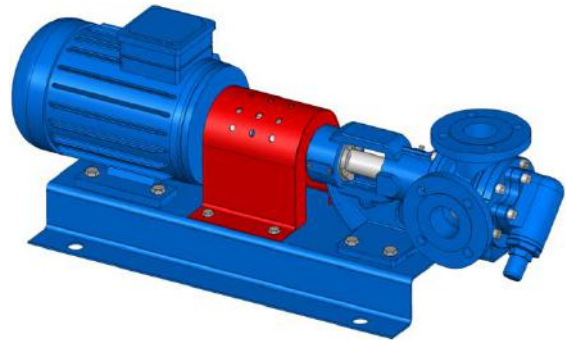
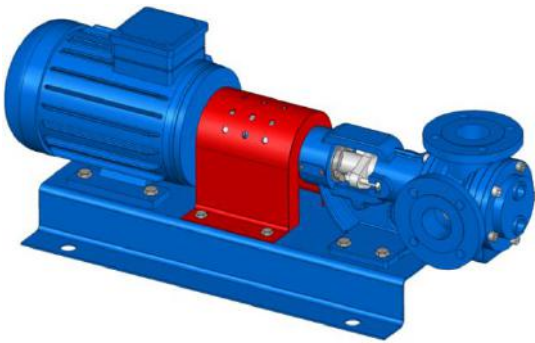
## YKF 1½" POMPA INTERNAL ECCENTRIC GEAR PUMP



### AKUPLAJ ÖLÇÜLERİ / COUPLING DIMENSIONS MOTOR AKUPELİ / MOTOR DRIVE



MOTOR GÜÇ VE DEVİRLERİ / MOTOR POWER AND SPEED			I	HD	H	B	C	D	E	F	G	kg.
1 hp / 0,75 kw	900 d/d (rpm)	MOTOR 90S	648	281	90	380	500	260	300	90	60	37
1,5 hp / 1,1 kw	1400 d/d (rpm)											37
1,5 hp / 1,1 kw	900 d/d (rpm)	MOTOR 90L	700	281	90	380	500	260	300	90	60	39
2 hp / 1,5 kw	1400 d/d (rpm)											39
1,5 hp / 1,1 kw	750 d/d (rpm)	MOTOR 100L	746	300	100	430	550	260	300	100	60	47
2 hp / 1,5 kw	900 d/d (rpm)											47
3 - 4 hp / 2,2 - 3 kw	1400 d/d (rpm)	MOTOR112M	761	323	112	420	620	310	350	112	100	46
2 hp / 1,5 kw	750 d/d (rpm)											50
3 hp / 2,2 kw	900 d/d (rpm)	MOTOR112M	761	323	112	420	620	310	350	112	100	64
5,5 hp / 4 kw	1400 d/d (rpm)											64
												65



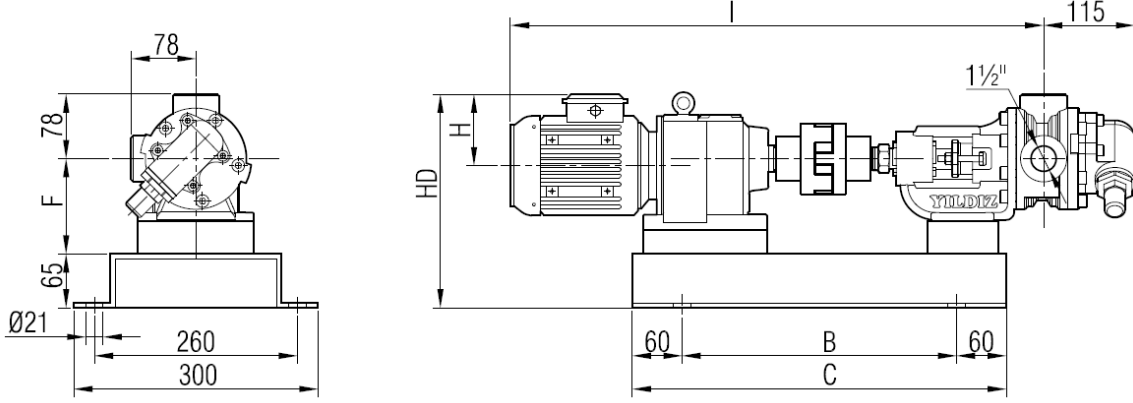




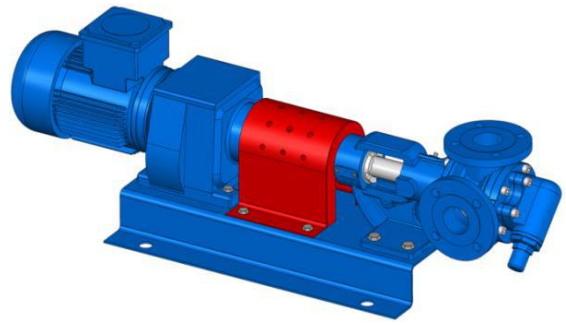
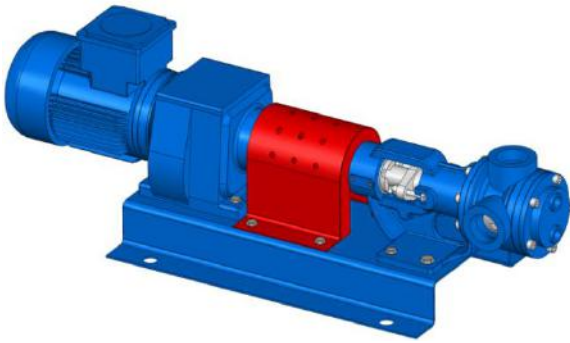
## YKF 1½" POMPA INTERNAL ECCENTRIC GEAR PUMP



### AKUPLAJ ÖLÇÜLERİ / COUPLING DIMENSIONS REDÜKTÖR AKUPELİ / GEARBOX DRIVE



MOTOR GÜÇ VE DEVİRLERİ / MOTOR POWER AND SPEED			I	HD	H	B	C	F	kg.
1 hp / 0,75 kw	90/400 d/d (rpm)	RAM42/80M	761	269	118	350	470		42
1,5 hp / 1,1 kw	200/400 d/d (rpm)	RAM42/90S	780	283	132				46
1 hp / 0,75 kw	40/240 d/d (rpm)	RAM53/80M	788	267	118	380	500	90	51
1,5 hp / 1,1 kw	60/382 d/d (rpm)	RAM53/90S	806	282	132				54
2 hp / 1,5 kw	87/540 d/d (rpm)	RAM52/90L	831	282	132	430	550	115	55
3 - 4 hp / 2,2 - 3 kw	300/540 d/d (rpm)	RAM52/100L	860	291	141				59
5,5 hp / 4 kw	87/540 d/d (rpm)	RAM62/112M	953	318	149	430	550	115	62
						430	550	115	80

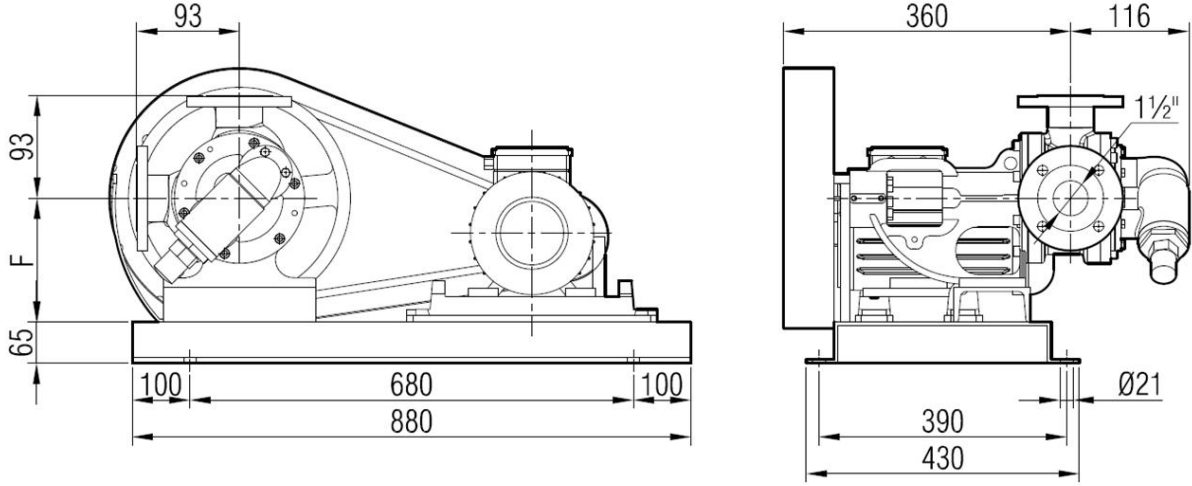




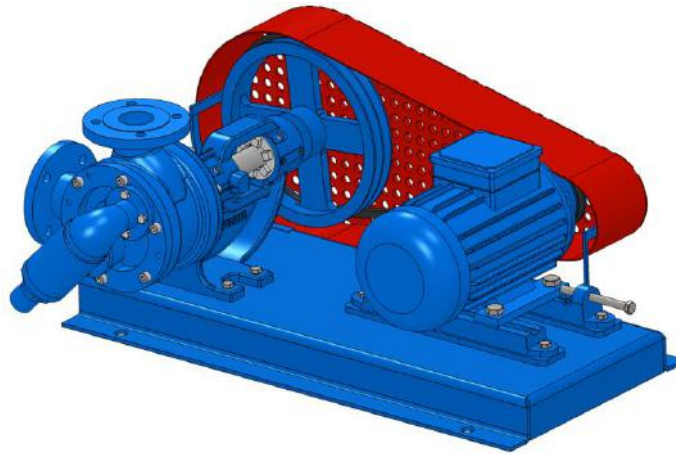
**YKF 1½" POMPA  
INTERNAL ECCENTRIC  
GEAR PUMP**



**KAYIŞ KASNAK AKUPLELİ POMPA ÖLÇÜLERİ /  
BELT PULLEY COUPLING PUMP DIMENSIONS**



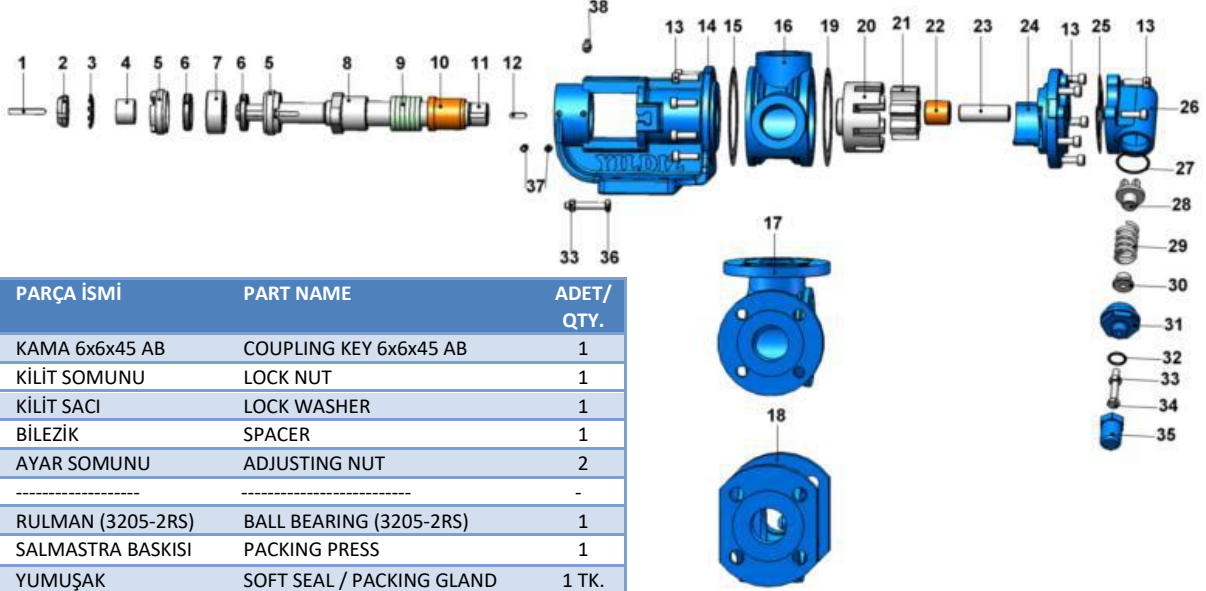
MOTOR GÜÇ VE DEVİRLERİ / MOTOR POWER AND SPEED	Pompa Devirleri / Pump speeds	Pompa Devirleri / Pump speeds				F(1)	F(2)	F(3)	F(4)	kg.
		n1 d/d	n2 d/d	n3 d/d	n4 d/d					
3 hp / 2,2 kw	MOTOR 100L	450	400	350	310	150	190	200	200	90
4 hp / 3 kw	MOTOR 100L									95
5,5 hp / 4 kw	MOTOR 112M									105
7,5 hp / 5,5 kw	MOTOR 132S									115
10 hp / 7,5 kw	MOTOR 132M									125



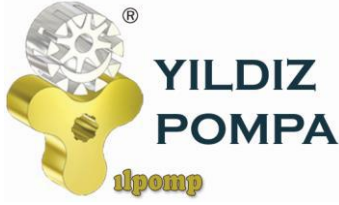


**YEDEK PARÇA LİSTESİ / SPARE PARTS LIST**

**YUMUŞAK SALMASTRALI VE BYPASSLI / SEALED WITH SOFT SEAL AND PRESSURE RELIEF  
VALVE ON COVER**



No	PARÇA İSMİ	PART NAME	ADET/ QTY.
1	KAMA 6x6x45 AB	COUPLING KEY 6x6x45 AB	1
2	KİLİT SOMUNU	LOCK NUT	1
3	KİLİT SACI	LOCK WASHER	1
4	BİLEZİK	SPACER	1
5	AYAR SOMUNU	ADJUSTING NUT	2
6	-----	-----	-
7	RULMAN (3205-2RS)	BALL BEARING (3205-2RS)	1
8	SALMASTRA BASKISI	PACKING PRESS	1
9	YUMUŞAK SALMASTRA	SOFT SEAL / PACKING GLAND	1 TK.
10	KONSOL BURCU	BRACKET BUSHING	1
11	MİL	SHAFT	1
12	KAMA 6x6x20 A	ROTOR GEAR 6x6x20 A	1
13	IMBUS CİVATA M8x25	IMBUS BOLT M8x25	17
14	KONSOL	BRACKET	1
15	KONSOL CONTASI	BRACKET GASKET	1
16	ARA GÖVDE (BORU DİŞLİ 90°)	CASING (w/ 90° THREADED PORTS)	1
17	ARA GÖVDE (FLANŞLI 90°)	CASING (w/ 90° FLANGED PORTS)	1
18	ARA GÖVDE (FLANŞLI 180°)	CASING (w/ 180° FLANGED PORTS)	1
19	KAPAK CONTASI	COVER GASKET	1
20	ÇEVRE DİŞLİ	ROTOR GEAR	1
21	AVARA DİŞLİ	IDLER GEAR	1
22	AVARA DİŞLİ BURCU	IDLER BUSHING	1
23	KAPAK MİLİ	COVER PIN	1
24	KAPAK (BYPASSLI)	COVER (w/ BYPASS INLETS)	1
25	BYPASS CONTASI	BYPASS GASKET	1
26	BYPASS	PRESSURE RELIEF VALVE – BYPASS	1
27	BYPASS O-RING	BYPASS O-RING	1
28	KLEPE	VALVE	1
29	YAY	SPRING	1
30	PUL	WASHER	1
31	BYPASS KAPAĞI	BYPASS COVER	1
32	TIJ KAPAK O-RING	CAP O-RING	1
33	M8 SOMUN	NUT M8	3
34	6 KÖŞE CİVATA M8x55	ADJUSTING SCREW M8x55	1
35	TIJ KAPAĞI	CAP	1
36	6 KÖŞE CİVATA M8x50	HEX BOLT M8x50	2
37	SETUSKUR M8x16	GRUB SCREW M8x16	4

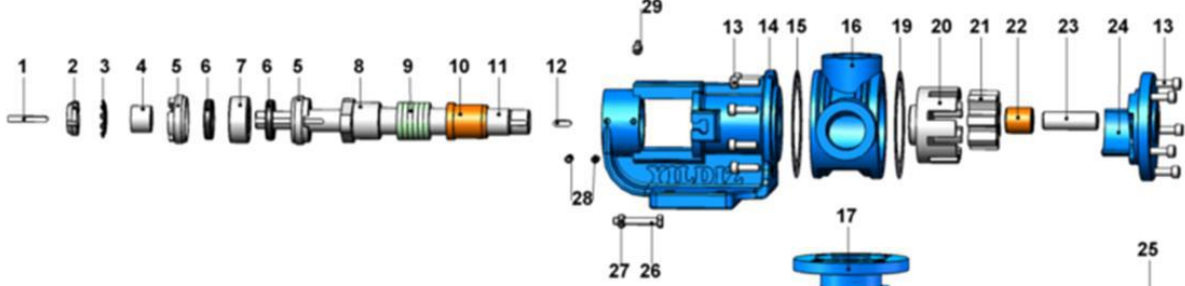


## YKF 1½" POMPA INTERNAL ECCENTRIC GEAR PUMP

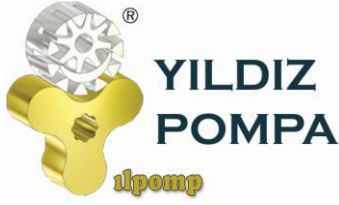


### YEDEK PARÇA LİSTESİ / SPARE PARTS LIST

YUMUŞAK SALMASTRALI, CEKETLİ VE KÖR KAPAKLI / SEALED WITH SOFT SEAL, JACKETED,  
AND WITH BLIND COVER



No	PARÇA İSMİ	PART NAME	ADET/ QTY.
1	KAMA 6x6x45 AB	COUPLING KEY 6x6x45 AB	1
2	KİLİT SOMUNU	LOCK NUT	1
3	KİLİT SACI	LOCK WASHER	1
4	BİLEZİK	SPACER	1
5	AYAR SOMUNU	ADJUSTING NUT	2
6	-----	-----	-
7	RULMAN (3205-2RS)	BALL BEARING (3205-2RS)	1
8	SALMASTRA BASKISI	PACKING PRESS	1
9	YUMUŞAK SALMASTRA	SOFT SEAL / PACKING GLAND	1 TK.
10	KONSOL BURCU	BRACKET BUSHING	1
11	MİL	SHAFT	1
12	KAMA 6x6x20 A	ROTOR KEY 6x6x20 A	1
13	IMBUS CİVATA M8x25	INBUS BOLT M8x25	13
14	KONSOL	BRACKET	1
15	KONSOL CONTASI	BRACKET GASKET	1
16	ARA GÖVDE (BORU DİŞLİ 90°)	CASING (w/ 90° THREADED PORTS)	1
17	ARA GÖVDE (FLANŞLI 90°)	CASING (w/ 90° FLANGED PORTS)	1
18	ARA GÖVDE (FLANŞLI 180°)	CASING (w/ 180° FLANGED PORTS)	1
19	KAPAK CONTASI	COVER GASKET	1
20	ÇEVRE DİŞLİ	ROTOR GEAR	1
21	AVARA DİŞLİ	IDLER GEAR	1
22	AVARA DİŞLİ BURCU	IDLER BUSHING	1
23	KAPAK MİLİ	COVER PIN	1
24	KAPAK (KÖR)	BLIND COVER	1
25	KAPAK (CEKETLİ)	COVER (w/ HEATING JACKETS)	1
26	6 KÖŞE CİVATA M8x50	HEX BOLT M8x50	2
27	M8 SOMUN	NUT M8	2
28	SETUSKUR M8x16	GRUB SCREW M8x16	4

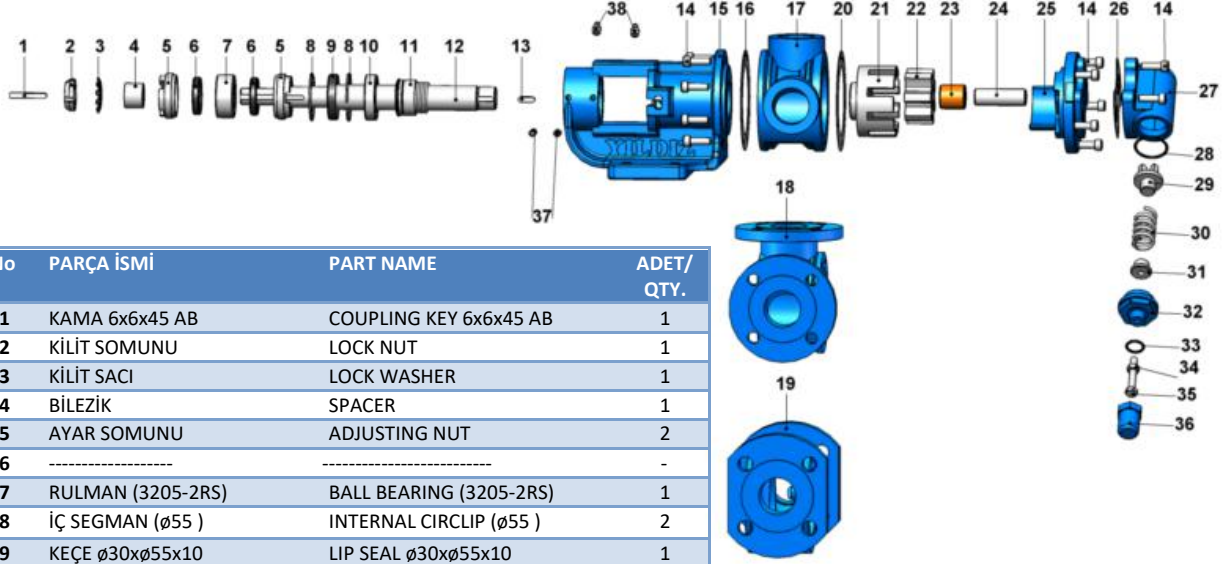


## YKF 1½" POMPA INTERNAL ECCENTRIC GEAR PUMP

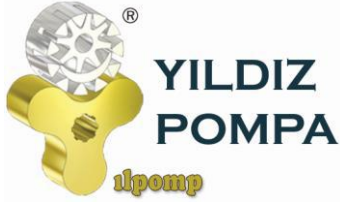


### YEDEK PARÇA LİSTESİ / SPARE PARTS LIST

MEKANİK SALMASTRALI VE BYPASSLI / SEALED WITH MECHANICAL SEAL, AND PRESSURE RELIEF VALVE ON COVER



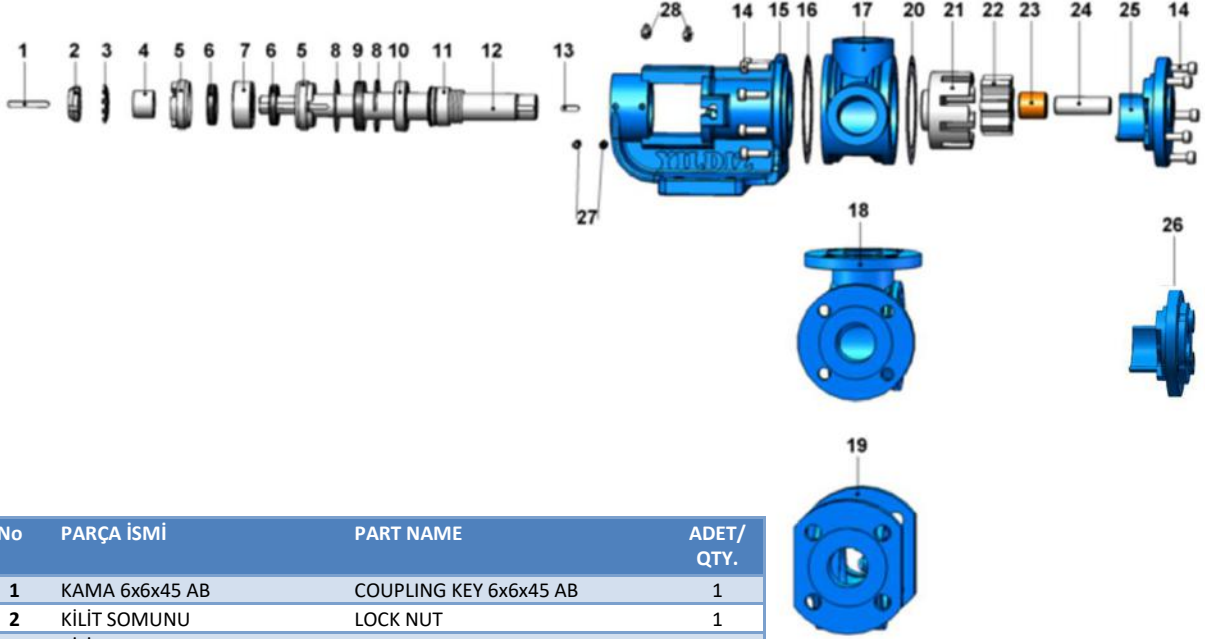
No	PARÇA İSMİ	PART NAME	ADET/ QTY.
1	KAMA 6x6x45 AB	COUPLING KEY 6x6x45 AB	1
2	KİLİT SOMUNU	LOCK NUT	1
3	KİLİT SACI	LOCK WASHER	1
4	BİLEZİK	SPACER	1
5	AYAR SOMUNU	ADJUSTING NUT	2
6	-----	-----	-
7	RULMAN (3205-2RS)	BALL BEARING (3205-2RS)	1
8	İÇ SEGMAN (ø55 )	INTERNAL CIRCLIP (ø55 )	2
9	KEÇE ø30xø55x10	LIP SEAL ø30xø55x10	1
10	RULMAN (6006)	BALL BEARING (6006)	1
11	MEKANİK SALMASTRA ø30	MECHANICAL SEAL ø30	1
12	MİL	SHAFT	1
13	KAMA 6x6x20 A	ROTOR KEY 6x6x20 A	1
14	IMBUS CİVATA M8x25	INBUS BOLT M8x25	17
15	KONSOL	BRACKET	1
16	KONSOL CONTASI	BRACKET GASKET	1
17	ARA GÖVDE (BORU DIŞLI 90°)	CASING (w/ 90° THREADED PORTS)	1
18	ARA GÖVDE (FLANŞLI 90°)	CASING (w/ 90° FLANGED PORTS)	1
19	ARA GÖVDE (FLANŞLI 180°)	CASING (w/ 180° FLANGED PORTS)	1
20	KAPAK CONTASI	COVER GASKET	1
21	ÇEVRE DIŞLI	ROTOR GEAR	1
22	AVARA DIŞLI	IDLER GEAR	1
23	AVARA DIŞLI BURCU	IDLER BUSHING	1
24	KAPAK MİLİ	COVER PIN	1
25	KAPAK (BYPASSLI)	COVER (w/ BYPASS INLETS)	1
26	BYPASS CONTASI	BYPASS GASKET	1
27	BYPASS	PRESSURE RELIEF VALVE – BYPASS	1
28	BYPASS O-RING	BYPASS O-RING	1
29	KLEPE	VALVE	1
30	YAY	SPRING	1
31	PUL	WASHER	1
32	BYPASS KAPAĞI	BYPASS COVER	1
33	TİJ KAPAK O-RİNG	CAP O-RING	1
34	M8 SOMUN	NUT M8	1
35	6 KÖŞE CİVATA M8x55	ADJUSTING SCREW M8x55	1
36	TİJ KAPAĞI	CAP	1
37	SETUSKUR M8x16	GRUB SCREW M8x16	4



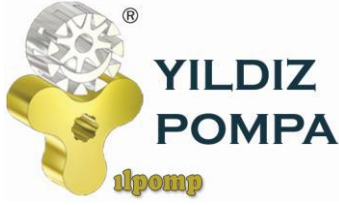
## YKF 1½" POMPA INTERNAL ECCENTRIC GEAR PUMP



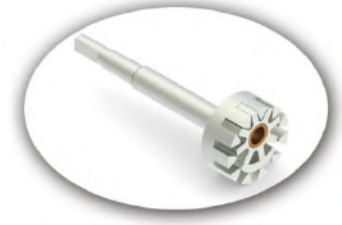
### YEDEK PARÇA LİSTESİ / SPARE PARTS LIST MEKANİK SALMASTRALI, CEKETLİ VE KÖR KAPAKLI / SEALED WITH MECHANICAL SEAL, JACKETED, AND WITH BLIND COVER



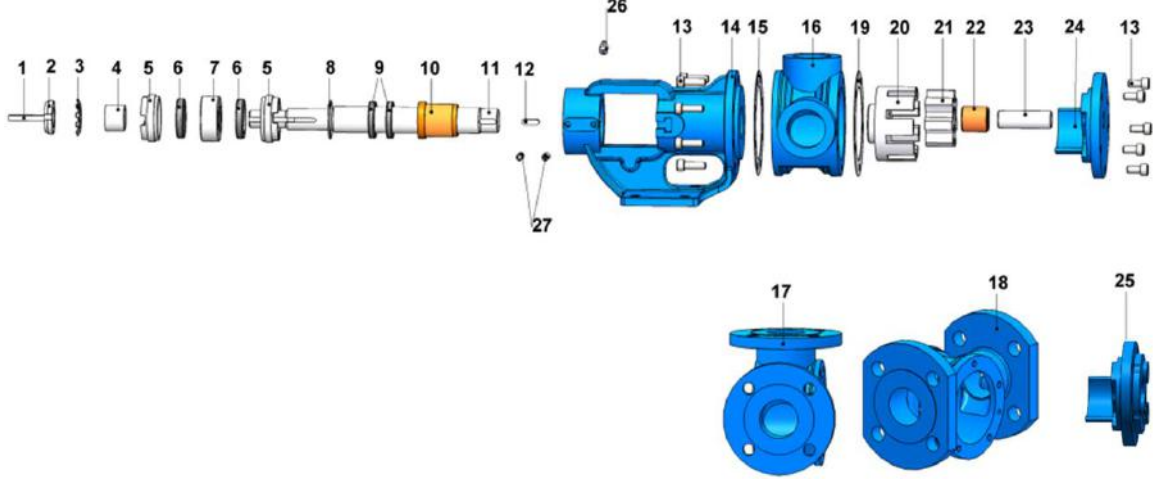
No	PARÇA İSMİ	PART NAME	ADET/ QTY.
1	KAMA 6x6x45 AB	COUPLING KEY 6x6x45 AB	1
2	KİLİT SOMUNU	LOCK NUT	1
3	KİLİT SACI	LOCK WASHER	1
4	BİLEZİK	SPACER	1
5	AYAR SOMUNU	ADJUSTING NUT	2
6	-----	-----	-
7	RULMAN (3205-2RS)	BEARING (3205-2RS)	1
8	İÇ SEGMAN (ø55 )	INTERNAL CIRCLIP (ø55 )	2
9	KEÇE ø30xø55x10	LIP SEAL ø30xø55x10	1
10	RULMAN (6006)	BALL BEARING (6006)	1
11	MEKANİK SALMASTRA ø30	MECHANICAL SEAL ø30	1
12	MİL	SHAFT	1
13	KAMA 6x6x20 A	ROTOR KEY 6x6x20 A	1
14	IMBUS CİVATA M8x25	IMBUS BOLT M8x25	13
15	KONSOL	BRACKET	1
16	KONSOL CONTASI	BRACKET GASKET	1
17	ARA GÖVDE (BORU DİŞLİ 90°)	CASING (w/ 90° THREADED PORTS)	1
18	ARA GÖVDE (FLANŞLI 90°)	CASING (w/ 90° FLANGED PORTS)	1
19	ARA GÖVDE (FLANŞLI 180°)	CASING (w/ 180° FALNGED PORTS)	1
20	KAPAK CONTASI	COVER GASKET	1
21	ÇEVRE DİŞLİ	ROTOR GEAR	1
22	AVARA DİŞLİ	IDLER GEAR	1
23	AVARA DİŞLİ BURCU	IDLER BUSHING	1
24	KAPAK MİLİ	COVER PIN	1
25	KAPAK (KÖR)	BLIND COVER	1
26	KAPAK (CEKETLİ)	COVER (w/ HEATING JACKET)	1
27	SETUSKUR M8x16	GRUB SCREW M8x16	4



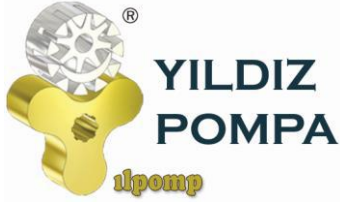
## YKF 1½" POMPA INTERNAL ECCENTRIC GEAR PUMP



### YEDEK PARÇA LİSTESİ / SPARE PARTS LIST KEÇELİ, CEKETLİ VE KÖR KAPAKLI / SEALED WITH LIP SEAL, JACKETED AND WITH BLIND COVER



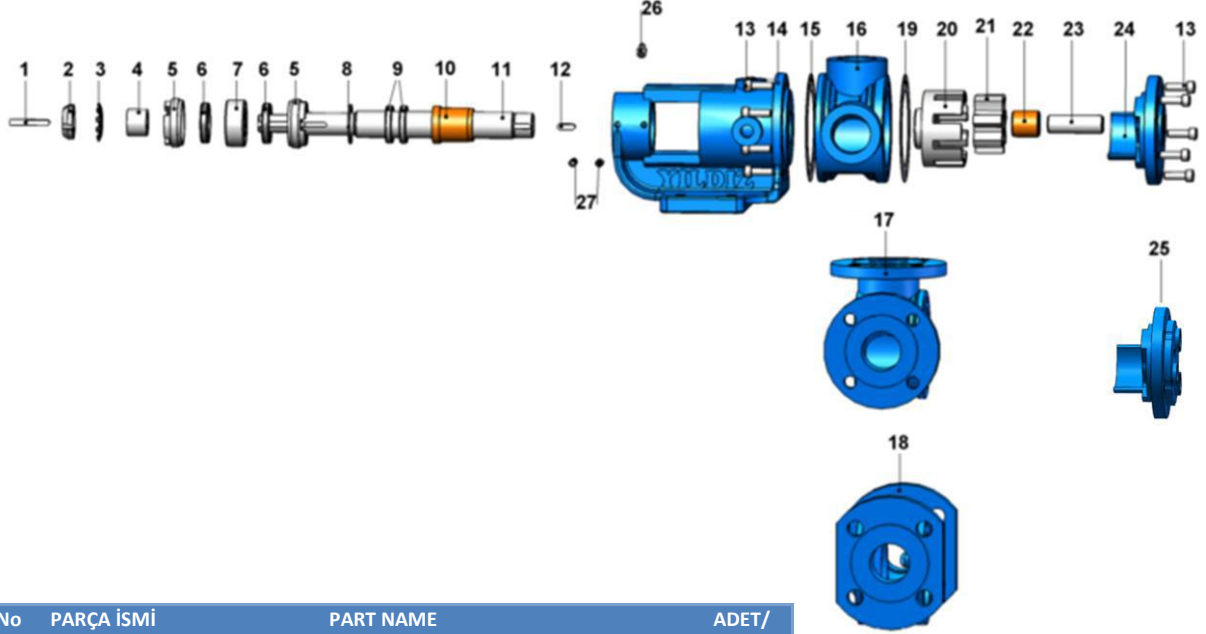
No	PARÇA İSMİ	PART NAME	ADET/ QTY.
1	KAMA 6x6x45 AB	CCOUPLING KEY 6x6x45 AB	1
2	KİLİT SOMUNU	LOCK NUT	1
3	KİLİT SACI	LOCK WASHER	1
4	BİLEZİK	SPACER	1
5	AYAR SOMUNU	ADJUSTING NUT	2
6	-----	-----	-
7	RULMAN (3205-2RS)	BALL BEARING (3205-2RS)	1
8	İÇ SEGMAN (ø42 )	INTERNAL CIRCLIP (ø42 )	1
9	KEÇE ø30xø42x7	LIP SEAL ø30xø42x7	2
10	KONSOL BURCU	BRACKET BUSHING	1
11	MİL	SHAFT	1
12	KAMA 6x6x20 A	ROTOR KEY 6x6x20 A	1
13	IMBUS CİVATA M8x25	INBUS BOLT M8x25	13
14	KONSOL	BRACKET	1
15	KONSOL CONTASI	BRACKET GASKET	1
16	ARA GÖVDE (BORU DİŞLİ 90°)	CASING (w/ 90° THREADED PORTS)	1
17	ARA GÖVDE (FLANŞLI 90°)	CASING (w/ 90° FLANGED PORTS)	1
18	ARA GÖVDE (FLANŞLI 180°)	CASING (w/ 180° FLANGED)	1
19	KAPAK CONTASI	COVER GASKET	1
20	ÇEVRE DİŞLİ	ROTOR GEAR	1
21	AVARA DİŞLİ	IDLER GEAR	1
22	AVARA DİŞLİ BURCU	IDLER BUSHING	1
23	KAPAK MİLİ	COVER PIN	1
24	KAPAK (KÖR)	BLIND COVER	1
25	KAPAK (CEKETLİ)	COVER (w/ HEATING JACKET)	1
26	-----	-----	-
27	SETUSKUR M8x16	GRUB SCREW M8x16	4



## YKF 1½" POMPA INTERNAL ECCENTRIC GEAR PUMP



### YEDEK PARÇA LİSTESİ / SPARE PARTS LIST KEÇELİ, ÇİFT CİDARLI / DOUBLE JACKETED AND SEALED WITH LIP SEAL

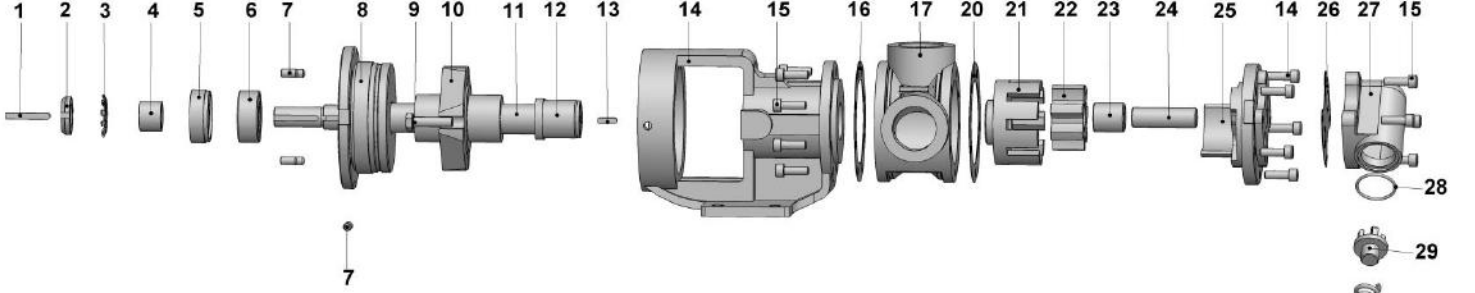


No	PARÇA İSMİ	PART NAME	ADET/ QTY.
1	KAMA 6x6x45 AB	CCOUPLING KEY 6x6x45 AB	1
2	KİLİT SOMUNU	LOCK NUT	1
3	KİLİT SACI	LOCK WASHER	1
4	BİLEZİK	SPACER	1
5	AYAR SOMUNU	ADJUSTING NUT	2
6	-----	-----	-
7	RULMAN (3205-2RS)	BALL BEARING (3205-2RS)	1
8	İÇ SEGMAN (ø42)	INTERNAL CIRCLIP (ø42)	1
9	KEÇE ø30xø42x7	LIP SEAL ø30xø42x7	2
10	KONSOL BURCU	BRACKET BUSHING	1
11	MİL	SHAFT	1
12	KAMA 6x6x20 A	ROTOR KEY 6x6x20 A	1
13	IMBUS CİVATA M8x25	INBUS BOLT M8x25	13
14	CEKETLİ KONSOL	BRACKET JACKETED	1
15	KONSOL CONTASI	BRACKET GASKET	1
16	ARA GÖVDE (BORU DIŞLI 90°)	CASING (w/ 90° THREADED PORTS)	1
17	ARA GÖVDE (FLANŞLI 90°)	CASING (w/ 90° FLANGED PORTS)	1
18	ARA GÖVDE (FLANŞLI 180°)	CASING (w/ 180° FLANGED)	1
19	KAPAK CONTASI	COVER GASKET	1
20	ÇEVRE DİŞLİ	ROTOR GEAR	1
21	AVARA DİŞLİ	IDLER GEAR	1
22	AVARA DİŞLİ BURCU	IDLER BUSHING	1
23	KAPAK MİLİ	COVER PIN	1
24	KAPAK (KÖR)	BLIND COVER	1
25	KAPAK (CEKETLİ)	COVER (w/ HEATING JACKET)	1
26	-----	-----	-
27	SETUSKUR M8x16	GRUB SCREW M8x16	4

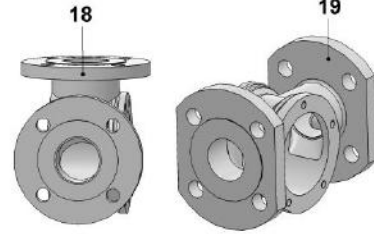


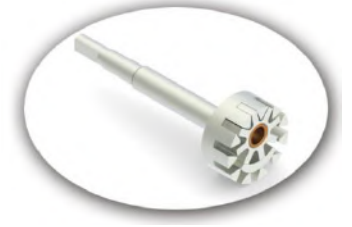


**YEDEK PARÇA LİSTESİ / SPARE PARTS LIST**  
**KARTEKLİ VE BYPASSLI / SEALED WITH CARTEX MECHANICAL SEAL, AND PRESSURE RELIEF  
VALVE ON COVER**



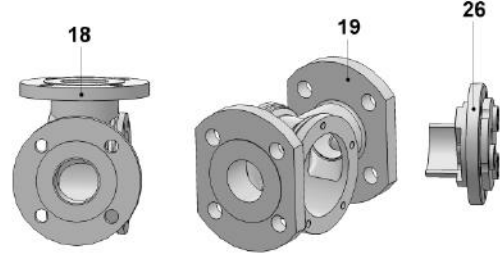
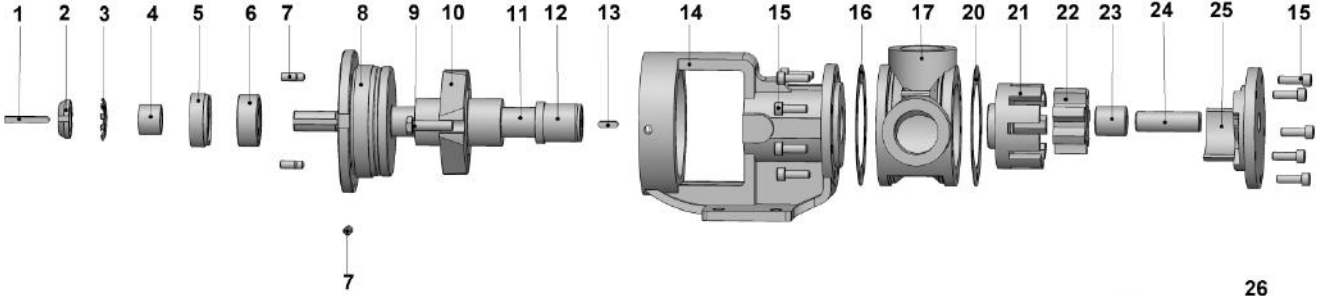
No	PARÇA İSMİ	PART NAME	ADET/ QTY.
1	KAMA 6x6x45 AB	COUPLING KEY 6x6x45 AB	1
2	KİLİT SOMUNU	LOCK NUT	1
3	KİLİT SACI	LOCK WASHER	1
4	BİLEZİK	SPACER	1
5	TAMBUR KAPAKĞI	PULLEY COVER	1
6	RULMAN (3205-2RS)	BALL BEARING (3205-2RS)	1
7	SETUSKUR M8x16	GRUB SCREW M8x16	6
8	TAMBUR	PULLEY	1
9	6 KÖŞE CİVATA M10x40	HEX BOLT M10x40	2
10	CARTEX MEKANİK SALMASTRA Ø30	CARTEX MECHANICAL SEAL Ø30	1
11	MİL	SHAFT	1
12	KONSOL BURCU	BRACKET BUSHING	1
13	KAMA 6x6x20 A	ROTOR KEY 6x6x20 A	1
14	KONSOL	BRACKET	1
15	IMBUS CİVATA M8x25	IMBUS BOLT M8x25	17
16	KONSOL CONTASI	BRACKET GASKET	1
17	ARA GÖVDE (BORU DİŞLİ 90°)	CASING (w/ 90° THREADED PORTS)	1
18	ARA GÖVDE (FLANŞLI 90°)	CASING (w/ 90° FLANGED PORTS)	1
19	ARA GÖVDE (FLANŞLI 180°)	CASING (w/ 180° FLANGED PORTS)	1
20	KAPAK CONTASI	COVER GASKET	1
21	ÇEVRE DİŞLİ	ROTOR GEAR	1
22	AVARA DİŞLİ	IDLER GEAR	1
23	AVARA DİŞLİ BURCU	IDLER BUSHING	1
24	KAPAK MİLİ	COVER PIN	1
25	KAPAK (BYPASSLI)	COVER (w/ BYPASS INLETS)	1
26	BYPASS CONTASI	BYPASS GASKET	1
27	BYPASS	PRESSURE RELIEF VALVE – BYPASS	1
28	BYPASS O-RING	BYPASS O-RING	1
29	KLEPE	VALVE	1
30	YAY	SPRING	1
31	PUL	WASHER	1
32	BYPASS KAPAĞI	BYPASS COVER	1
33	TIJ KAPAK O-RING	CAP O-RING	1
34	M8 SOMUN	NUT M8	1
35	6 KÖŞE CİVATA M8x55	ADJUSTING SCREW M8x55	1
36	TIJ KAPAĞI	CAP	1





**YEDEK PARÇA LİSTESİ / SPARE PARTS LIST**

**KARTEXLİ VE CEKETLİ KÖR KAPAKLI / SEALED WITH CARTEX MECHANICAL SEAL, JACKETED  
AND WITH BLIND COVER**



No	PARÇA İSMİ	PART NAME	ADET/ QTY.
1	KAMA 6x6x45 AB	COUPLING KEY 6x6x45 AB	1
2	KİLİT SOMUNU	LOCK NUT	1
3	KİLİT SACI	LOCK WASHER	1
4	BİLEZİK	SPACER	1
5	TAMBUR KAPAKĞI	PULLEY COVER	1
6	RULMAN (3205-2RS)	BALL BEARING (3205-2RS)	1
7	SETUSKUR M8x16	GRUB SCREW M8x16	6
8	TAMBUR	PULLEY	1
9	6 KÖŞE CİVATA M10x40	HEX BOLT M10x40	2
10	CARTEX MEKANİK SALMASTRA Ø30	CARTEX MECHANICAL SEAL Ø30	1
11	MİL	SHAFT	1
12	KONSOL BURCU	BRACKET BUSHING	1
13	KAMA 6x6x20 A	ROTOR KEY 6x6x20 A	1
14	KONSOL	BRACKET	1
15	IMBUS CİVATA M8x25	INBUS BOLT M8x25	17
16	KONSOL CONTASI	BRACKET GASKET	1
17	ARA GÖVDE (BORU DİŞLİ 90°)	CASING (w/ 90° THREADED PORTS)	1
18	ARA GÖVDE (FLANŞLI 90°)	CASING (w/ 90° FLANGED PORTS)	1
19	ARA GÖVDE (FLANŞLI 180°)	CASING (w/ 180° FLANGED PORTS)	1
20	KAPAK CONTASI	COVER GASKET	1
21	ÇEVRE DİŞLİ	ROTOR GEAR	1
22	AVARA DİŞLİ	IDLER GEAR	1
23	AVARA DİŞLİ BURCU	IDLER BUSHING	1
24	KAPAK MİLİ	COVER PIN	1
25	KAPAK (KÖR)	BLIND COVER	1
26	KAPAK (CEKETLİ)	COVER (w/ HEATING JACKET)	1