



## YHL 2 POMPA HELICAL GEAR PUMP



POMPA DEĞERLERİ / PUMP PROPERTIES	
Q	:12 m <sup>3</sup> /h
Hm	:1 ~ 10 Bar
T	:0 ~ 200 °C
n	:1 ~ 900 d/d
Visc.	:100 ~ 2500 SSU

### KULLANIM ALANLARI

- Endüstriyel uygulamalarda,
- Melas,
- Petrol,
- Yakıt,
- Yüksek hacim transferlerinde.

### USE AREAS

- *Industrial applications*
- *Transfer of molasses,*
- *Petroleum,*
- *Fuel,*
- *High volume transfer*

### MALZEME SEÇENEKLERİ

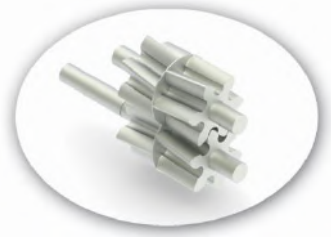
- Pompa Gövdesi, Kapaklar, Dişliler : Dökme (pik) demir, çelik döküm, paslanmaz AISI 304 / 316 döküm, sfero döküm
- Yataklar : Snbz 12 bronz, rulman, karbon grafit, ina burc
- Sızdırmazlık: Yumuşak salmastra, mekanik salmastra.

### MATERIAL OPTIONS

- *Pump Body, covers and gears: Cast iron, steel cast, stainless AISI 304 / 316 cast.*
- *Bearings: Snbz 12 bronze, bearing, carbon graphite, Ina bushing bearing.*
- *Sealing: Soft seal, mechanical seal*



## YHL 2 POMPA HELICAL GEAR PUMP



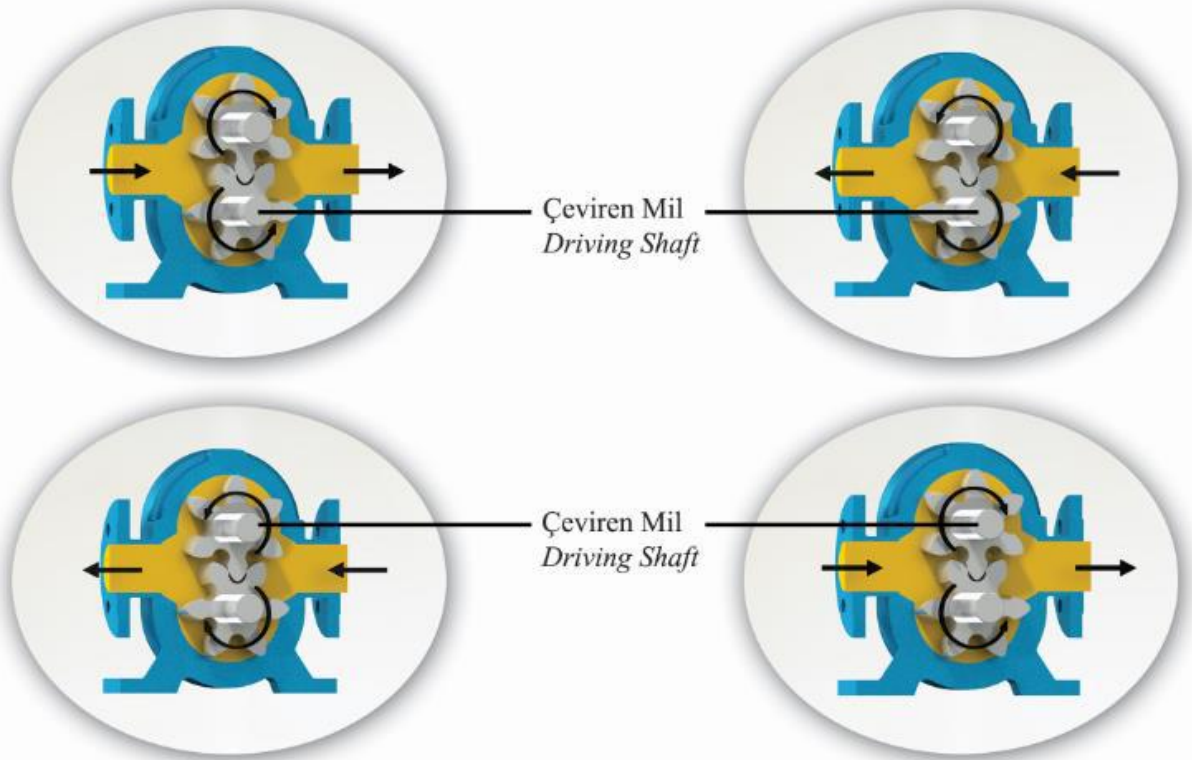
### HELİS DİŞLİ POMPA ÇALIŞMA PRENSİBİ / WORKING PRINCIPLE OF HELICAL GEAR PUMP

Bu pompalar da dişli pompa prensibiyle çalışır. Pompa mili, motordan almış olduğu dairesel hareketi, mil üzerindeki dişli (çeviren) ile, diğer dişliye (çevrilen) ters yönde iletir. Dişliler birbirinden ayrılırken, dişlilerin arasına sıvı dolar. Bu sıvı, dönme hareketi ile basma bölgesine taşınarak, dişliler iç içe girerken basma kanalına atılır. Sıvının viskozitesine bağlı olarak 20 Bar'a kadar basınç elde edilir.

Helis dişli olması nedeniyle, sessiz çalışması istenen ve kesintisiz debiye ihtiyaç duyulan yerler için ve fazla koyu olmayan, orta basınçlı ortamlarda kullanılabilir.

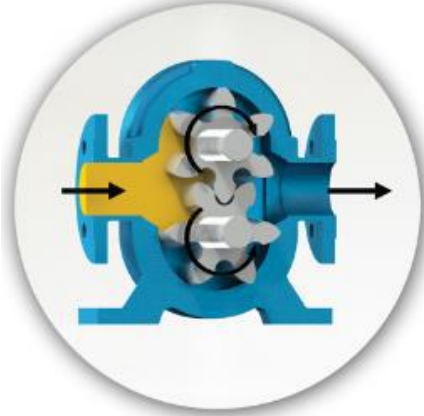
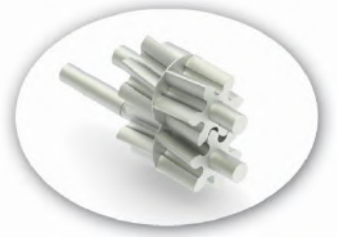
*These pumps work same gear pumps. Pump shaft transmits circular movement with own gear to other gear on inverse side. While gears leave from other, liquid get full between gears. While gears become close, this liquid moves with rotary motion to outlet. We can have pressure until 20 Bar according to liquid viscose.*

*Also they are good in where there is a need for uninterrupted capacity for less viscous and medium pressure places.*



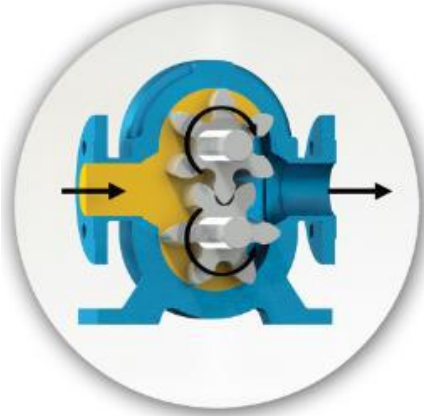


## YHL 2 POMPA HELICAL GEAR PUMP



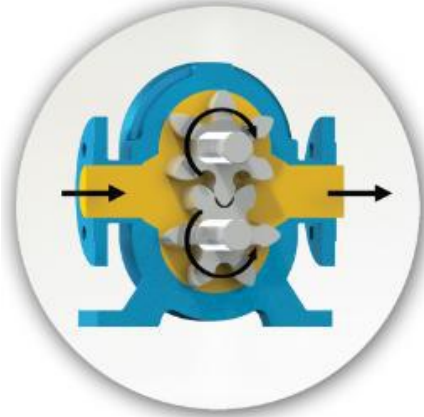
Yandaki renkli kısım sıvının pompa gövdesindeki emiş ağız alanına, çeviren dişli ve çevrilen dişli dişleri arasındaki dişli boşlukları alanına girişini gösterir. İki siyah ok pompanın dönüş ve sıvının ilerleyişini gösterir.

*Picture on the side illustrates the entrance of space between rotating and rotated gears, passing by pump port. Black arrows shows pump's rotation direction and progressing of the liquid inside the pump.*



Dişliler ile pompa gövdesi arasında sıvının ilerleyişine dikkat edin. Dişliler birbirlerinin arasında değil, gövde ile dişli boşlukları arasında akışkanı taşımaktadırlar. Bu resim pompanın iç kısmının dolup sıvının boşaltma ağız alanına itilmesinden hemen önceki durumunu göstermektedir.

*Pay attention to liquid progress in the gap between gears' teeth and pump casing. Liquid is transferred not through the gears, but between each gear and pump casing. This picture illustrates the progress of the liquid up to pump discharge area.*

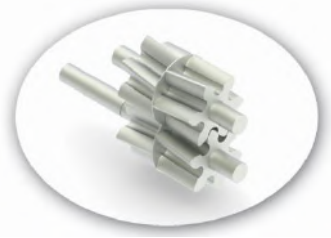


Bu görüntü pompanın tamamen dolup taşıdığı durumu ve sıvının boşaltma işlemini, boşaltma ağızından ilerleyişini göstermektedir. Sıvıyı boşaltma ağızından dışarı doğru iten, çeviren ve çevrilen dişlilerin dişleri birbiri içine geçer.

*In this figure, liquid is illustrated during filling all pump inner spaces and flowing out of the pump discharge port. Gears' teeth mesh in and, thus, forces the liquid outside of discharge port.*



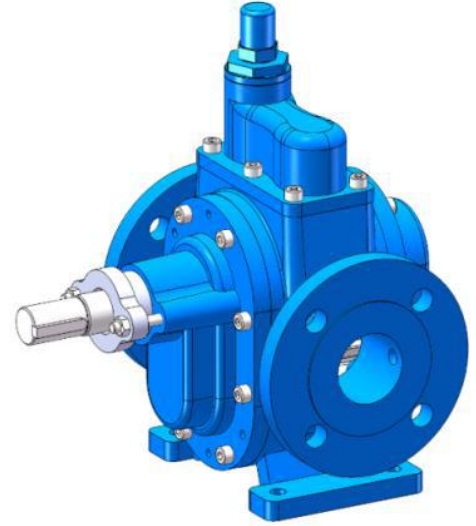
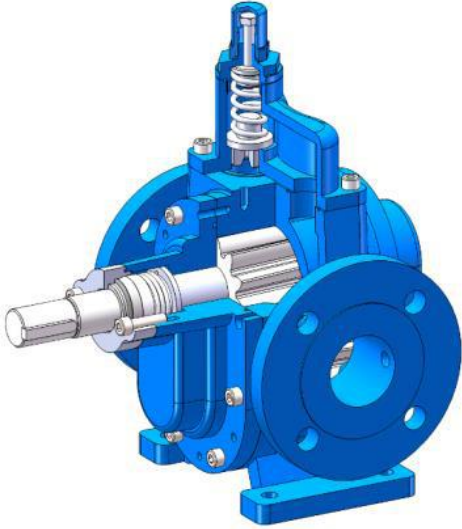
## YHL 2 POMPA HELICAL GEAR PUMP



YHL2" POMPASINA AİT KAPASİTE VE GÜÇ TABLOSU / CAPACITY AND POWER TABLE					
KAPASİTE (m <sup>3</sup> /h) CAPACITY (Q)	DEVİR (d/d) SPEED (rpm)	ÇIKIŞ BASINCI / PRESSURE			VİSKOZİTE VISCOSITY
		0 Bar	3,5 Bar	7 Bar	
3,7	300	2 HP	3 HP	3 HP	25000 SSU
6,3	500	3 HP	3 HP	4 HP	7500 SSU
10,5	750	2 HP	3 HP	4 HP	2500 SSU
14	1000	3 HP	4 HP	5,5 HP	750 SSU

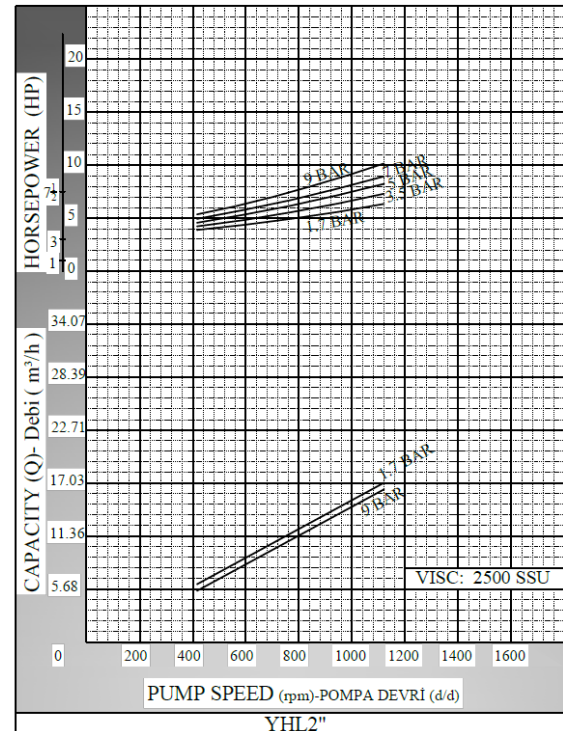
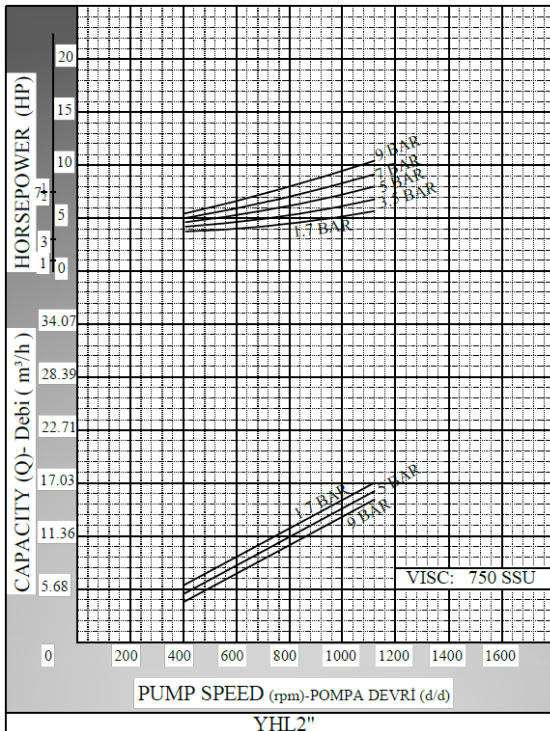
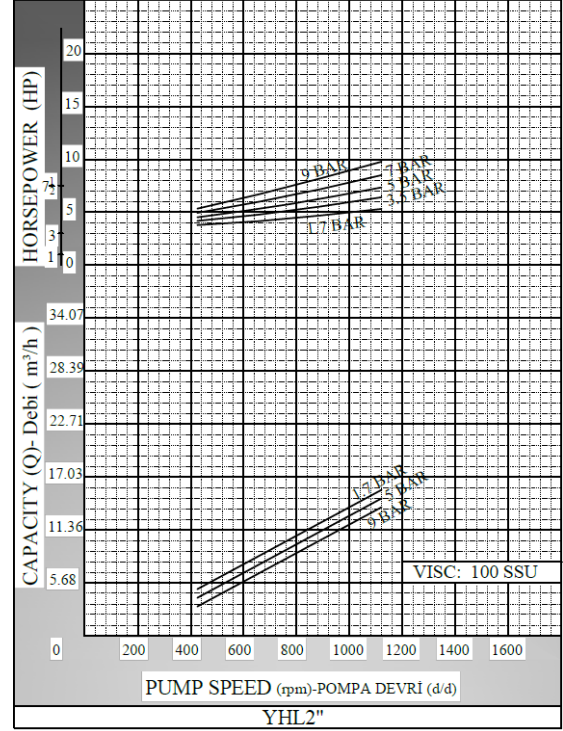
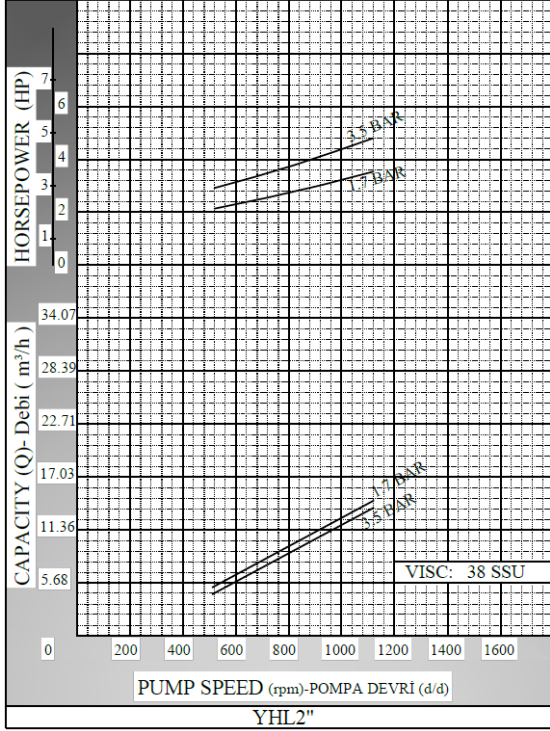
MOTOR GÜÇLERİ MOTOR POWERS		MOTOR GÜÇLERİ MOTOR POWERS	
2 HP	750 d/d (rpm)	3 HP	750 d/d (rpm)
3 HP	900 d/d (rpm)	4 HP	750 d/d (rpm)
MOTOR GÖVDESİ MOTOR BODY		4 HP	900 d/d (rpm)
112		5,5 HP	900 d/d (rpm)
		MOTOR GÖVDESİ MOTOR BODY	
		132	







**KAPASİTE EĞRİLERİ / CAPACITY GRAPHS**

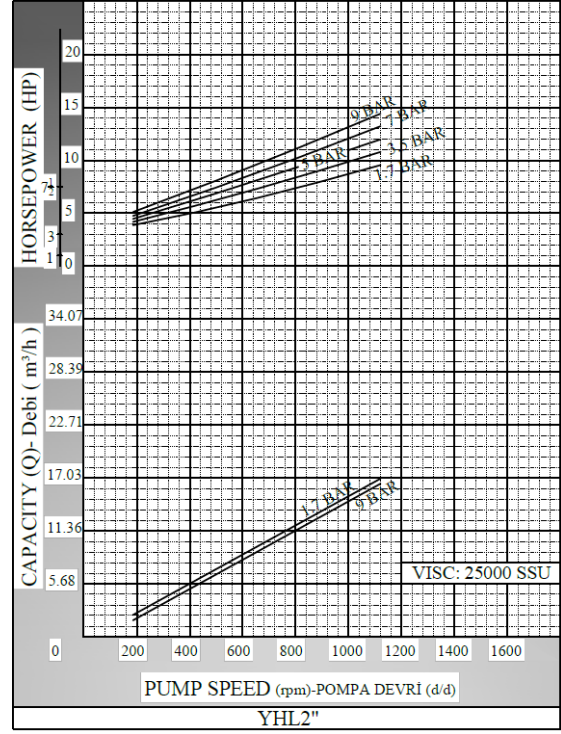
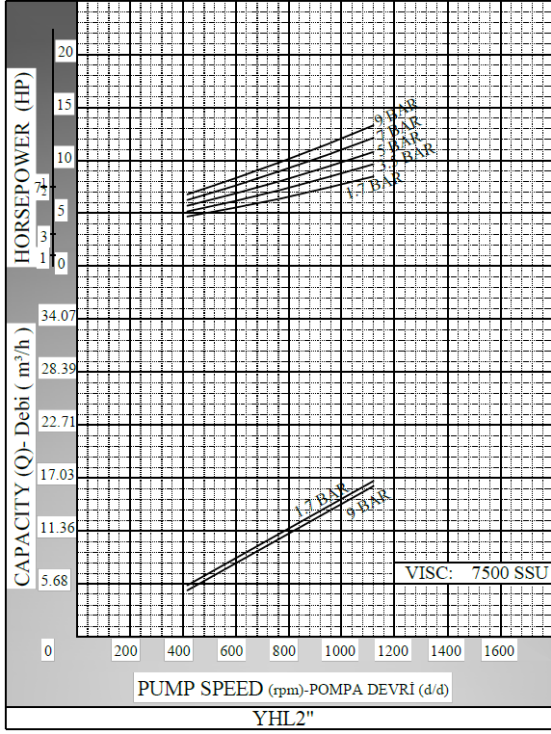




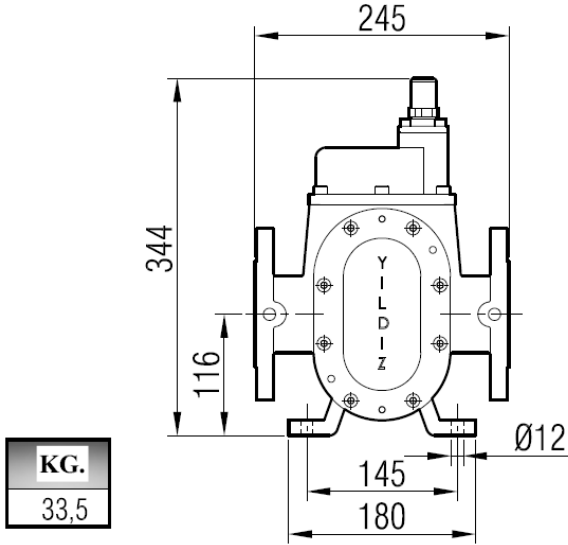
**YILDIZ  
POMPA**

ilpomp

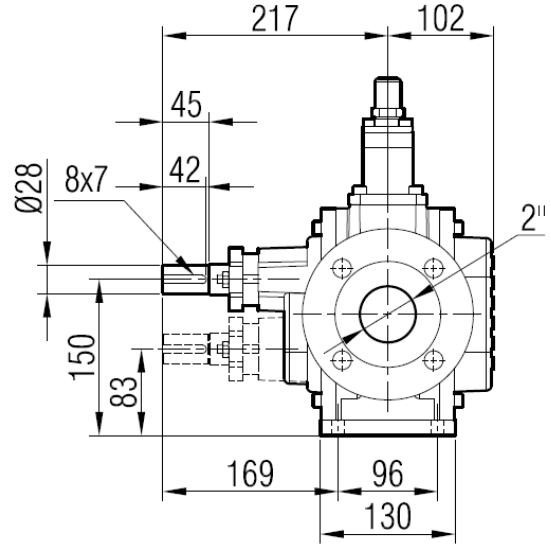
## YHL 2 POMPA HELICAL GEAR PUMP



### POMPA BOYUT ÖLÇÜLERİ / PUMP DIMENSIONS



**KG.**  
33,5

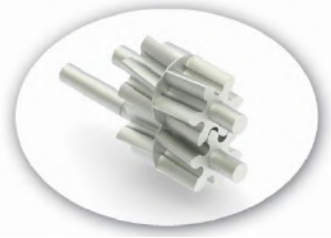




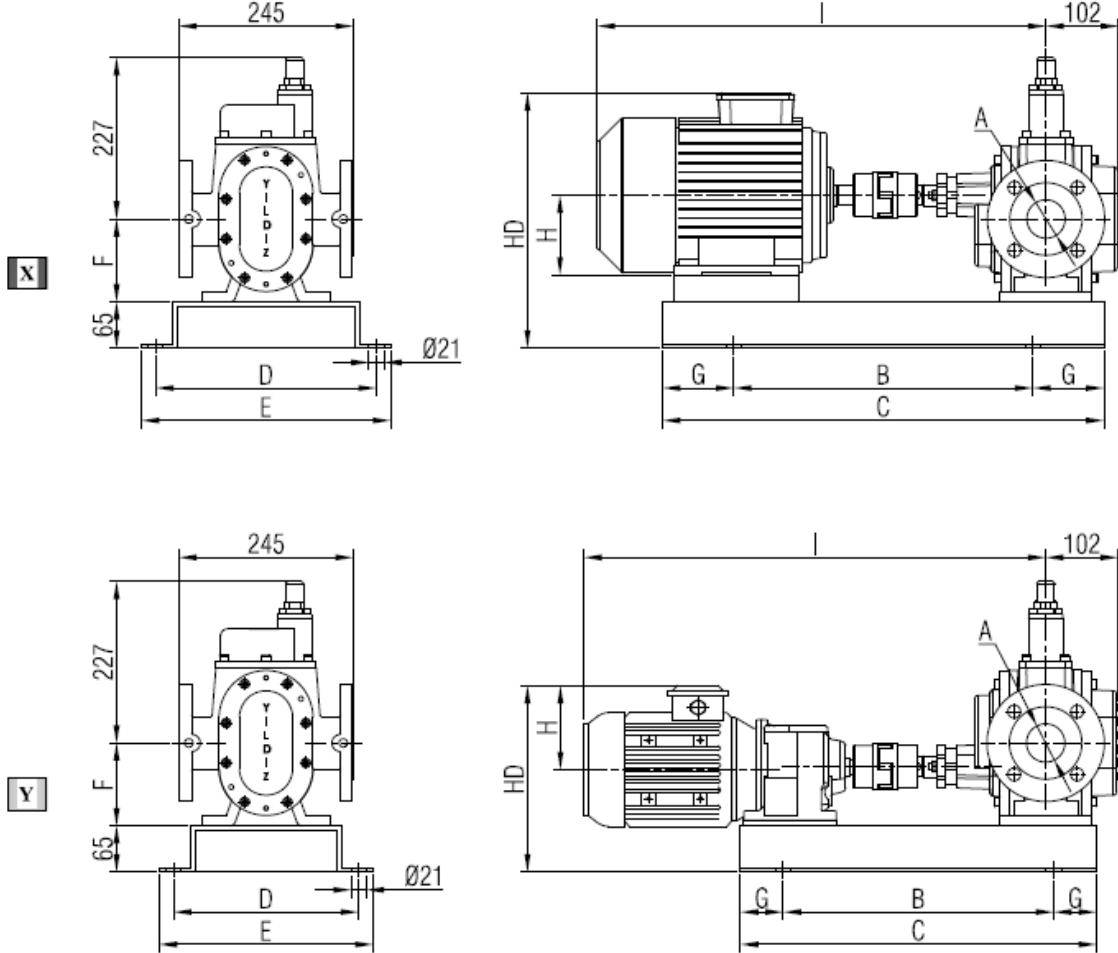
**YILDIZ  
POMPA**

ilpomp

**YHL 2 POMPA  
HELICAL GEAR PUMP**



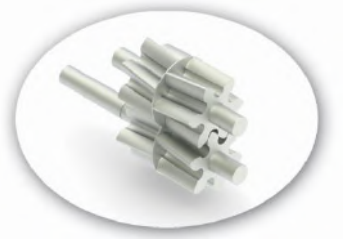
**AKUPLAJ ÖLÇÜLERİ / COUPLING DIMENSIONS  
MOTOR VE REDÜKTÖR AKUPELİ / MOTOR AND GEARBOX DRIVE**



MOTOR GÜÇ VE DEVİRLERİ / MOTOR POWER AND SPEED				I	HD	H	B	C	D	E	F	G	kg.
X	2 hp / 1,5 kw	750 d/d (rpm)	MOTOR 112M	631	359	112	420	620	310	350	116	100	83
	3 hp / 2,2 kw	900 d/d (rpm)											
	3 hp / 2,2 kw	750 d/d (rpm)	MOTOR 132S	692	383	132	500	700	260	300	124	60	64
	4 hp / 3 kw	900 d/d (rpm)											
	4 hp / 3 kw	750 d/d (rpm)	MOTOR 132M	730	141	430	550	260	300	124	60	71	78
	4 hp / 3 kw	900 d/d (rpm)											
	5,5 hp / 4 kw	900 d/d (rpm)	MOTOR 160M	850	447	160	680	880	390	430	127	100	129
	5,5 hp / 4 kw	750 d/d (rpm)											
	7,5 hp / 5,5 kw	750 d/d (rpm)	MOTOR 160M	850	447	160	680	880	390	430	127	100	139
	7,5 hp / 5,5 kw	750 d/d (rpm)											
10 hp / 7,5 kw	900 d/d (rpm)												140
Y	1 hp / 0,75 kw	200 / 400 d/d (rpm)	İRAM 42/80	649	262	118	380	500	260	300	116	60	60
	1,5 hp / 1,1 kw	200 / 400 d/d (rpm)	İRAM 42/90S	668	276								
	2 hp / 1,5 kw	200 / 545 d/d (rpm)	İRAM 52/90L	729	282	430	550	260	300	124	60	71	78
	4 hp / 3 kw	280 / 545 d/d (rpm)	İRAM 52/100L	758	291								
	5,5 hp / 4 kw	200 / 570 d/d (rpm)	İRAM 62/112M	842	318	149	420	620	310	350	149	100	105

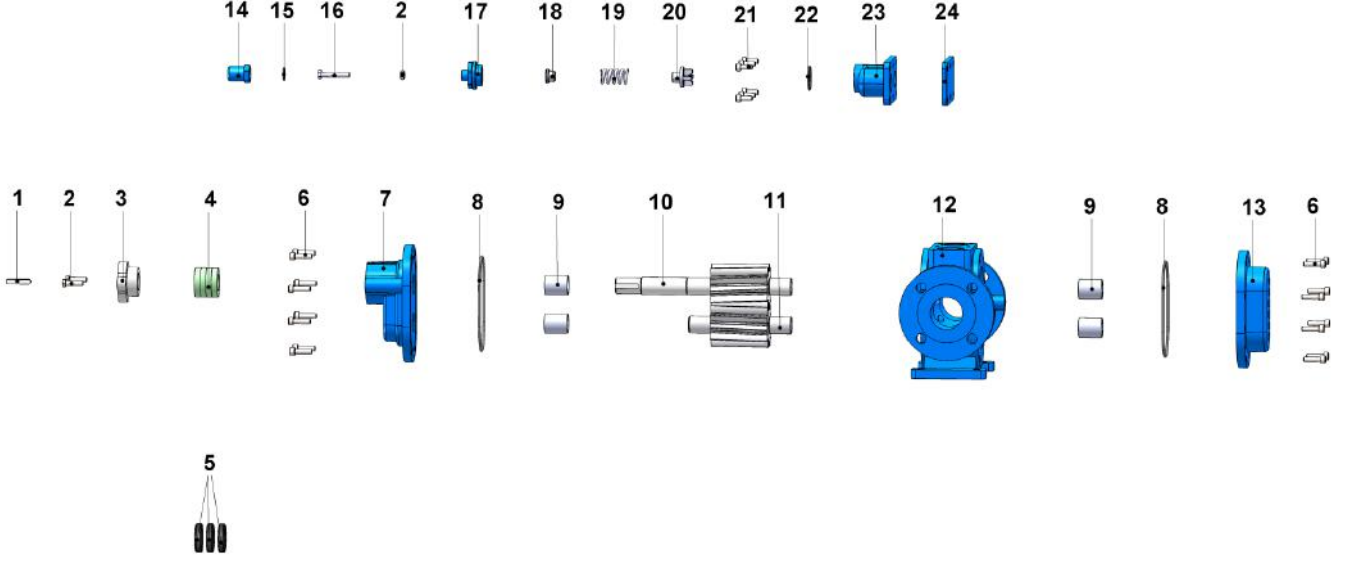


## YHL 2 POMPA HELICAL GEAR PUMP



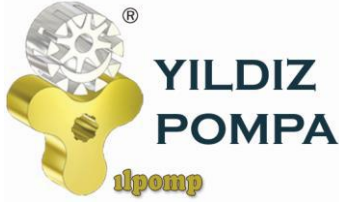
### YEDEK PARÇA LİSTESİ / SPARE PARTS LIST

YUMUŞAK SALMASTRALI VE BYPASSLI / SEALED WITH SOFT SEAL AND PRESSURE RELIEF VALVE ON COVER



No	PARÇA İSMİ	PART NAME	ADET/ QTY.
1	KAPLİN KAMASI 8x7x42 AB	COUPLING KEY 8x7x42 AB	1
2	6 KÖŞE CİVATA M8x45	ADJUSTING SCREW M8x45	2
3	YUMUŞAK SALMASTRA BASKISI	PACKING PRESS	1
4	YUMUŞAK SALMASTRA	PACKING GLAND / SOFT SEAL	1 TK.
5	KEÇE $\phi 30 \times \phi 50 \times 10$	LIP SEAL $\phi 30 \times \phi 50 \times 10$	3
6	IMBUS CİVATA M8x30	IMBUS BOLT M8x30	16
7	ÖN KAPAK	FRONT COVER	1
8	KAPAK O-RİNG	COVER O-RING	2
9	İNA BURÇ	INA BEARING	4
10	UZUN MİL	DRIVING SHAFT	1
11	KISA MİL	DRIVEN SHAFT	1
12	GÖVDE	CASING	1
13	ARKA KAPAK	BACK COVER	1
14	TİJ KAPAĞI	CAP	1
15	TİJ KAPAK O-RİNG	CAP O-RING	1
16	6 KÖŞE CİVATA M8x55	ADJUSTING SCREW M8x55	
17	BYPASS KAPAĞI	BYPASS COVER	1
18	PUL	WASHER	1
19	YAY	SPRING	1
20	KLEPE	VALVE	1
21	IMBUS CİVATA M8x20	INBUS BOLT M8x20	6
22	BYPASS O-RİNG	BYPASS O-RING	1
23	BYPASS	PRESSURE RELIEF VALVE	1
24	BYPASS KÖR KAPAK	BYPASS INLETS COVER	1



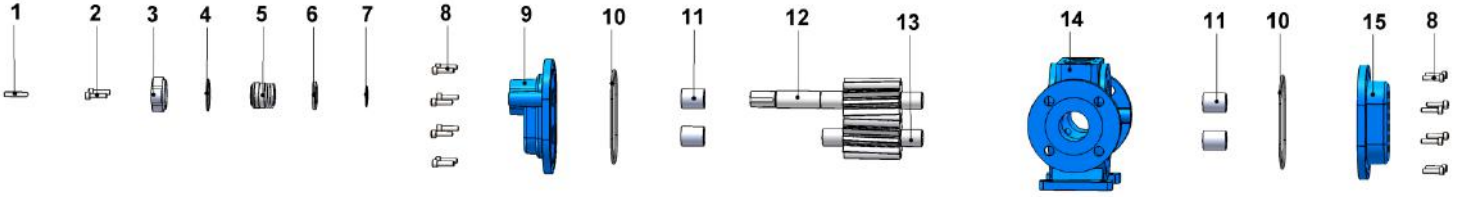
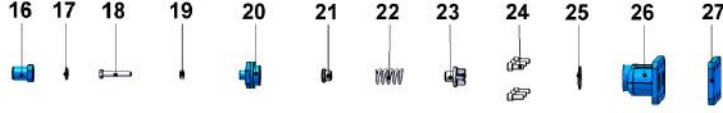


## YHL 2 POMPA HELICAL GEAR PUMP



### YEDEK PARÇA LİSTESİ / SPARE PARTS LIST

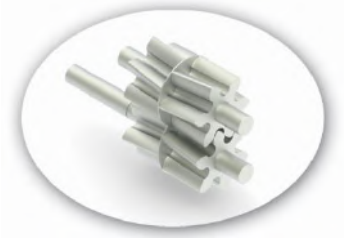
MEKANİK SALMASTRALI VE BYPASSLI / SEALED WITH MECHANICAL SEAL, AND PRESSURE RELIEF VALVE ON COVER



No	PARÇA İSMİ	PART NAME	ADET/ QTY.
1	KAPLİN KAMASI 8x7x42 AB	COUPLING KEY 8x7x42 AB	1
2	6 KÖŞE CİVATA M8x30	ADJUSTING SCREW M8x30	2
3	MEKANİK SALMASTRA KAPAĞI	MECHANICAL SEAL COVER	1
4	MEKANİK KAPAK O-RİNG	MECHANICAL COVER O-RING	1
5	MEKANİK SALMASTRA Ø30	MECHANICAL SEAL Ø30	1
6	MEKANİK SALMASTRA PULU	MECHANICAL SEAL WASHER	1
7	DIŞ SEGMAN (Ø30 )	EXTERNAL CIRCLIP (Ø30 )	1
8	IMBUS CİVATA M8x30	INBUS BOLT M8x30	16
9	ÖN KAPAK	FRONT COVER	1
10	KAPAK O-RİNG	COVER O-RING	2
11	İNA BURÇ	INA BEARING	4
12	UZUN MİL	DRIVING SHAFT	1
13	KISA MİL	DRIVEN SHAFT	1
14	GÖVDE	CASING	1
15	ARKA KAPAK	BACK COVER	1
16	TİJ KAPAĞI	CAP	1
17	TİJ KAPAK O-RİNG	CAP O-RING	1
18	6 KÖŞE CİVATA M8x55	ADJUSTING SCREW M8x55	1
19	M8 SOMUN	NUT M8	1
20	BYPASS KAPAĞI	BYPASS COVER	1
21	PUL	WASHER	1
22	YAY	SPRING	1
23	KLEPE	VALVE	1
24	IMBUS CİVATA M8x20	INBUS BOLT M8x20	6
25	BYPASS O-RİNG	BYPASS O-RING	1
26	BYPASS	PRESSURE RELIEF VALVE	1
27	BYPASS KÖR KAPAK	BYPASS INLETS COVER	1



## YHL 2½ POMPA HELICAL GEAR PUMP



### POMPA DEĞERLERİ / PUMP PROPERTIES

Q	:38 m <sup>3</sup> /h
Hm	:1 ~ 15 Bar
T	:0 ~ 350 °C
n	:1 ~ 450 d/d
Visc.	:100 ~ 250000 SSU

### KULLANIM ALANLARI

- Endüstriyel uygulamalarda,
- Melas,
- Petrol,
- Yakıt,
- Yüksek hacim transferlerinde.

### USE AREAS

- *Industrial applications*
- *Transfer of molasses,*
- *Petroleum,*
- *Fuel,*
- *High volume transfer*

### MALZEME SEÇENEKLERİ

- Pompa Gövdesi, Kapaklar, Dişliler : Dökme (pik) demir, çelik döküm, paslanmaz AISI 304 / 316 döküm, sfero döküm
- Yataklar : Snbz 12 bronz, rulman, karbon grafit, ina burç
- Sızdırmazlık: Yumuşak salmastra, mekanik salmastra.

### MATERIAL OPTIONS

- *Pump Body, covers and gears: Cast iron, steel cast, stainless AISI 304 / 316 cast.*
- *Bearings: Snbz 12 bronze, bearing, carbon graphite, Ina bushing bearing.*
- *Sealing: Soft seal, mechanical seal*



## YHL 2½ POMPA HELICAL GEAR PUMP



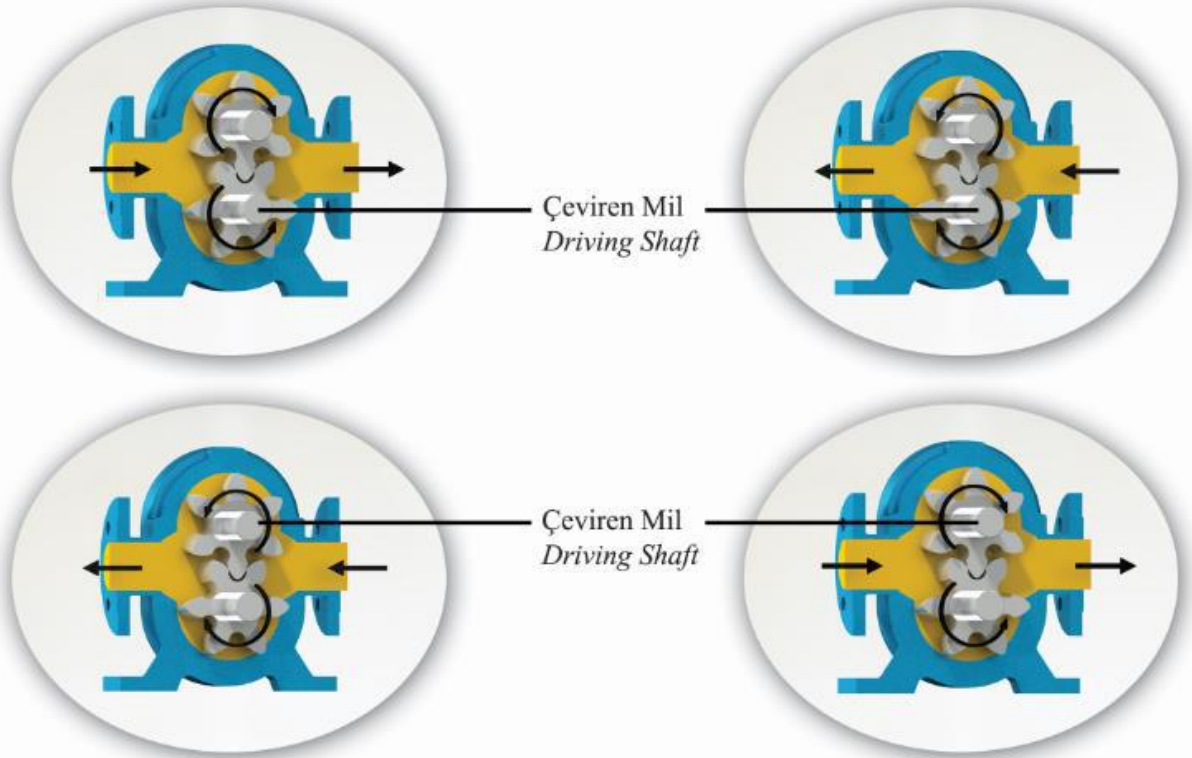
### HELİS DİŞLİ POMPA ÇALIŞMA PRENSİBİ / WORKING PRINCIPLE OF HELICAL GEAR PUMP

Bu pompalar da dişli pompa prensibiyle çalışır. Pompa mili, motordan almış olduğu dairesel hareketi, mil üzerindeki dişli (çeviren) ile, diğer dişliye (çevrilen) ters yönde iletir. Dişliler birbirinden ayrılırken, dişlilerin arasına sıvı dolar. Bu sıvı, dönme hareketi ile basma bölgesine taşınarak, dişliler iç içe girerken basma kanalına atılır. Sıvının viskozitesine bağlı olarak 20 Bar'a kadar basınç elde edilir.

Helis dişli olması nedeniyle, sessiz çalışması istenen ve kesintisiz debiye ihtiyaç duyulan yerler için ve fazla koyu olmayan, orta basınçlı ortamlarda kullanılabilir.

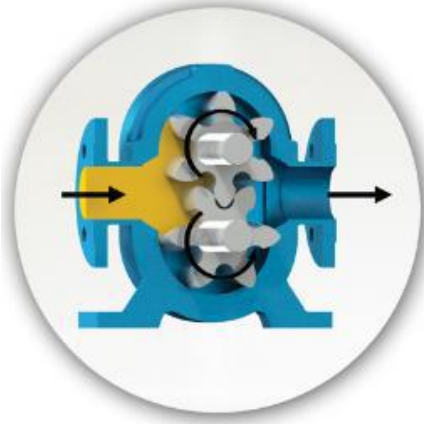
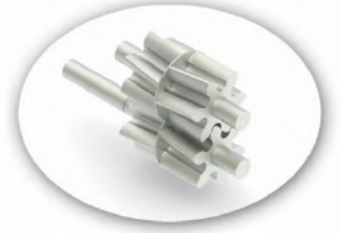
*These pumps work same gear pumps. Pump shaft transmits circular movement with own gear to other gear on inverse side. While gears leave from other, liquid get full between gears. While gears become close, this liquid moves with rotary motion to outlet. We can have pressure until 20 Bar according to liquid viscose.*

*Also they are good in where there is a need for uninterrupted capacity for less viscous and medium pressure places.*



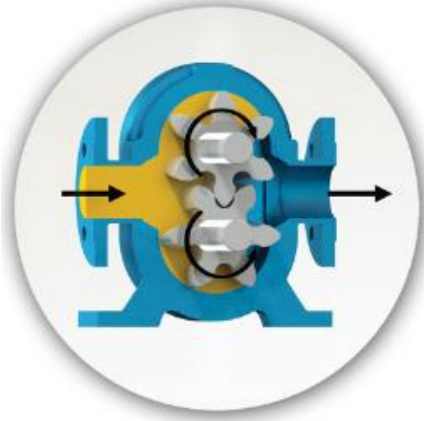


## YHL 2½ POMPA HELICAL GEAR PUMP



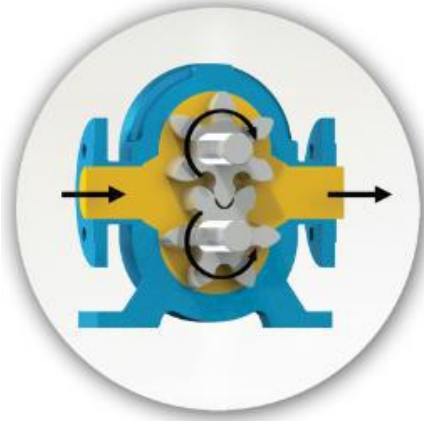
Yandaki renkli kısım sıvının pompa gövdesindeki emiş ağızı alanına, çeviren dişli ve çevrilen dişli dişleri arasındaki dişli boşlukları alanına girişini gösterir. İki siyah ok pompanın dönüş ve sıvının ilerleyişini gösterir.

*Picture on the side illustrates the entrance of space between rotating and rotated gears, passing by pump port. Black arrows shows pump's rotation direction and progressing of the liquid inside the pump.*



Dişliler ile pompa gövdesi arasında sıvının ilerleyişine dikkat edin. Dişliler birbirlerinin arasında değil, gövde ile dişli boşlukları arasında akışkanı taşımaktadırlar. Bu resim pompanın iç kısmının dolup sıvının boşaltma ağızı alanına itilmesinden hemen önceki durumunu göstermektedir.

*Pay attention to liquid progress in the gap between gears' teeth and pump casing. Liquid is transferred not through the gears, but between each gear and pump casing. This picture illustrates the progress of the liquid up to pump discharge area.*



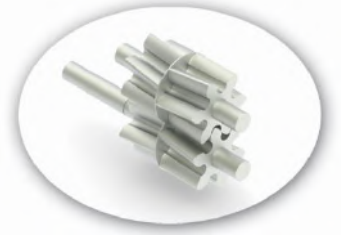
Bu görüntü pompanın tamamen dolup taşıdığı durumu ve sıvının boşaltma işlemini, boşaltma ağzından ilerleyişini göstermektedir. Sıvıyı boşaltma ağzından dışarı doğru iten, çeviren ve çevrilen dişlilerin dişleri birbiri içine geçer.

*In this figure, liquid is illustrated during filling all pump inner spaces and flowing out of the pump discharge port. Gears' teeth mesh in and, thus, forces the liquid outside of discharge port.*

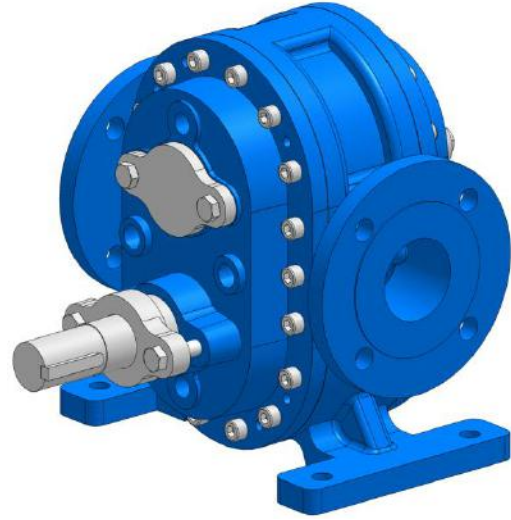
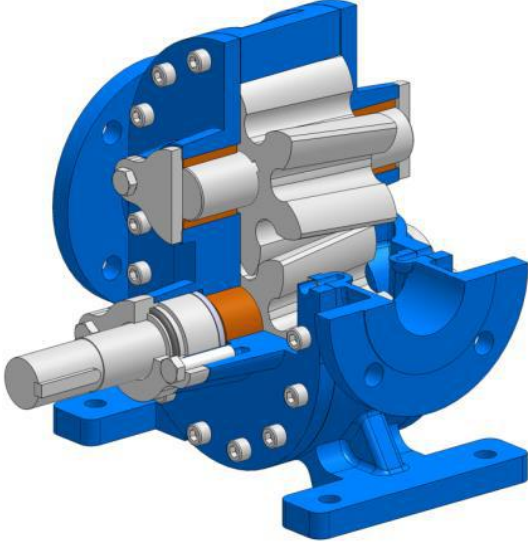




## YHL 2½ POMPA HELICAL GEAR PUMP

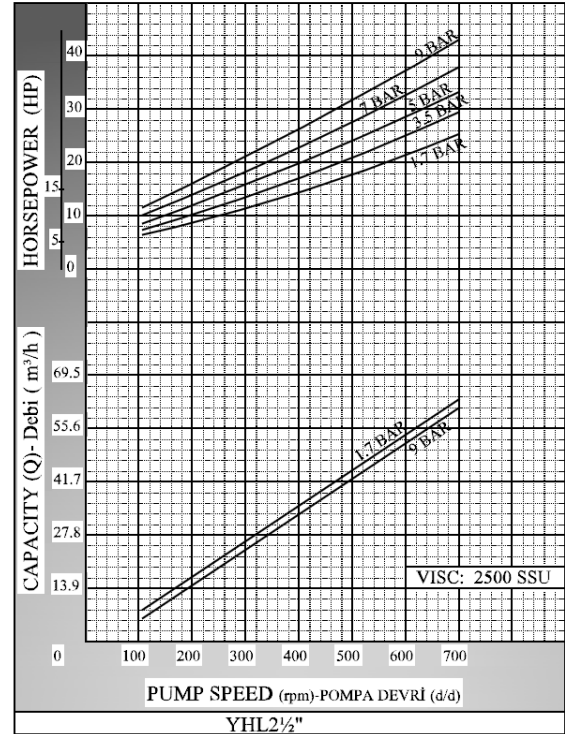
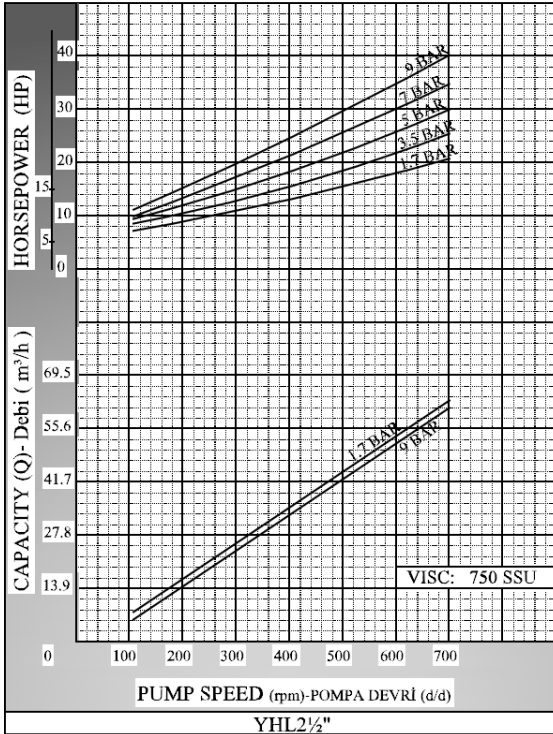
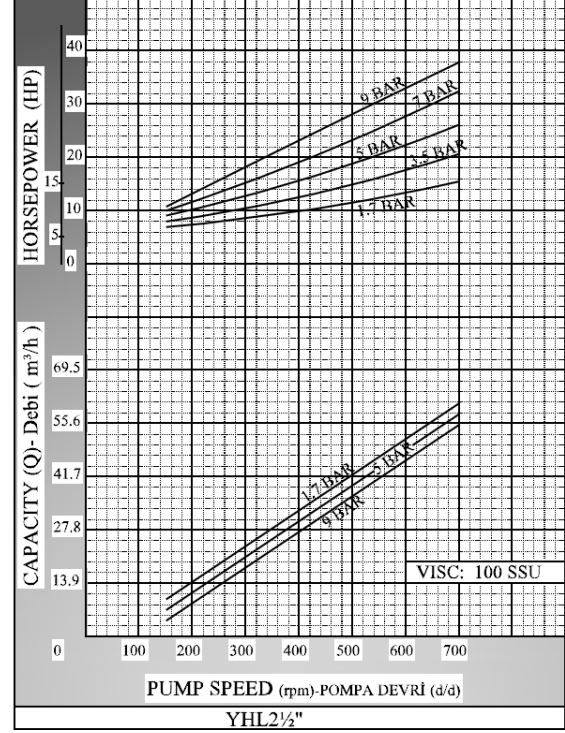
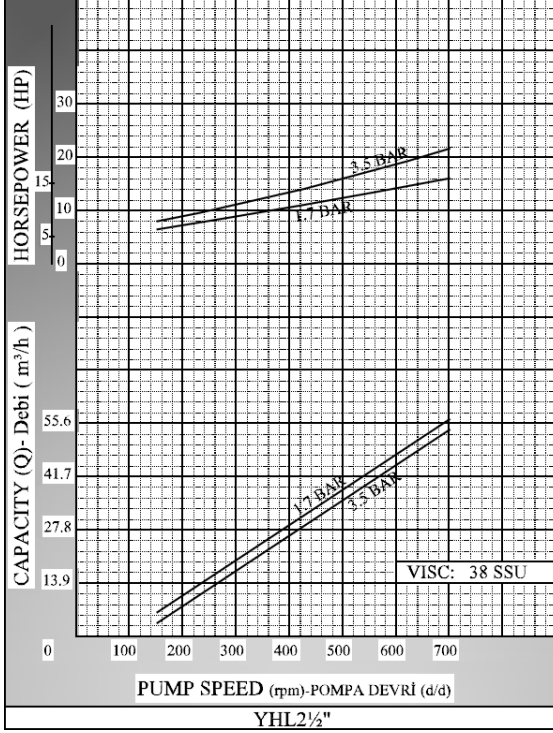


YHL2½" POMPASINA AİT KAPASİTE VE GÜÇ TABLOSU / CAPACITY AND POWER TABLE					
KAPASİTE (m³/h) CAPACITY (Q)	DEVİR (d/d) SPEED (rpm)	ÇIKIŞ BASINCI / PRESSURE			VİSKOZİTE VISCOSITY
		0 Bar	3,5 Bar	7 Bar	
15,7	200	7,5 HP	10 HP	15 HP	25000 SSU
24	300	10 HP	15 HP	20 HP	7500 SSU
34	400	10 HP	15 HP	20 HP	2500 SSU
43	500	10 HP	15 HP	20 HP	750 SSU
37	500	7,5 HP	10 HP	20 HP	100 SSU





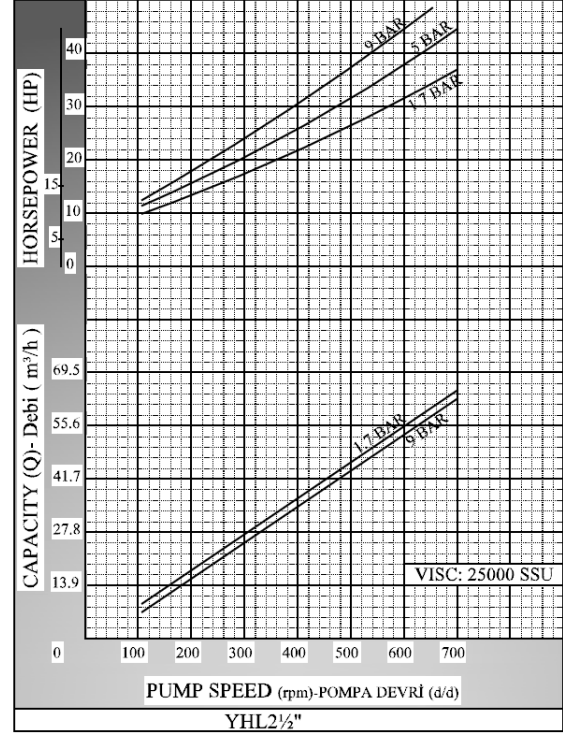
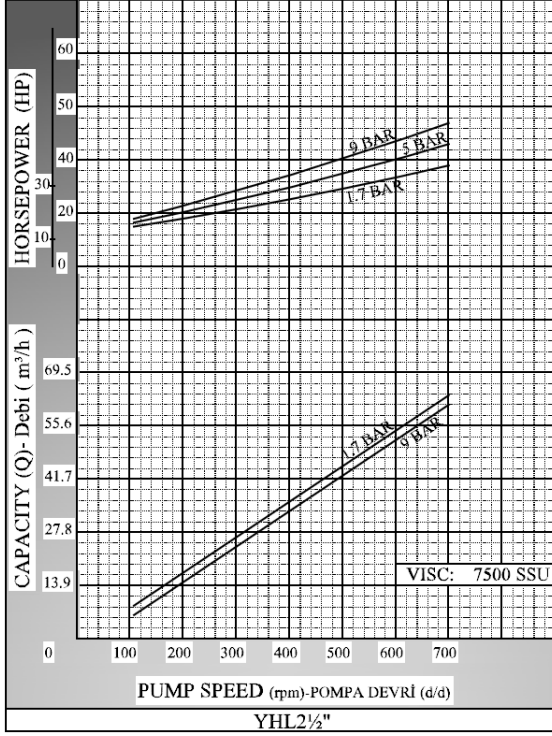
**KAPASİTE EĞRİLERİ / CAPACITY GRAPHS**



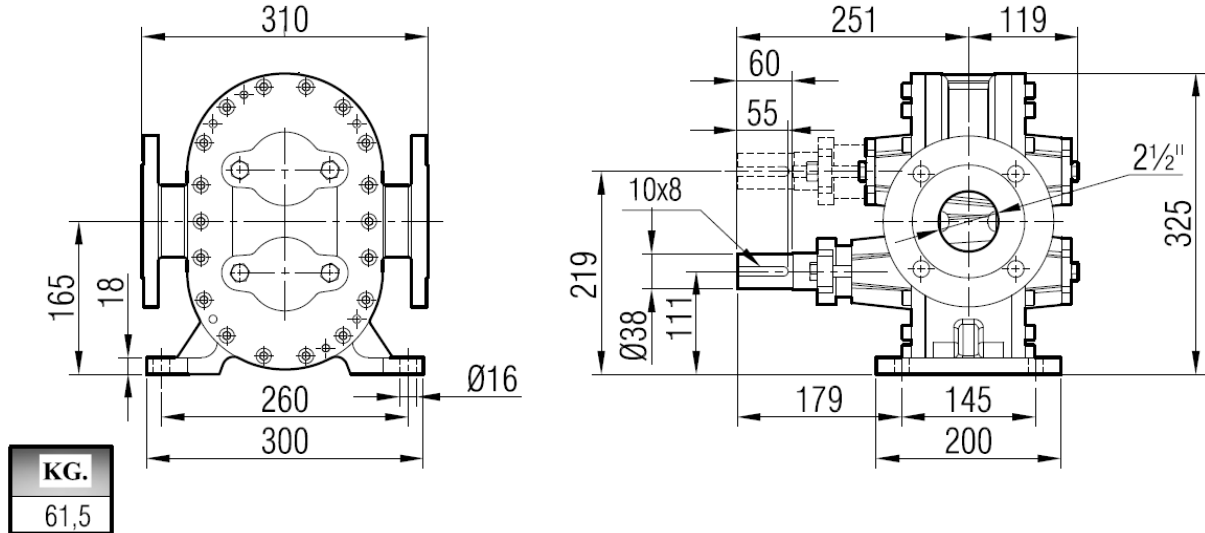


**YILDIZ  
POMPA**

## YHL 2½ POMPA HELICAL GEAR PUMP



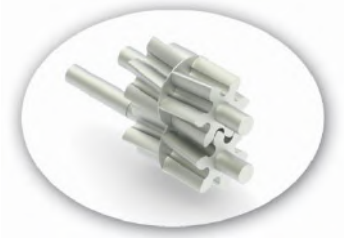
### POMPA BOYUT ÖLÇÜLERİ / PUMP DIMENSIONS



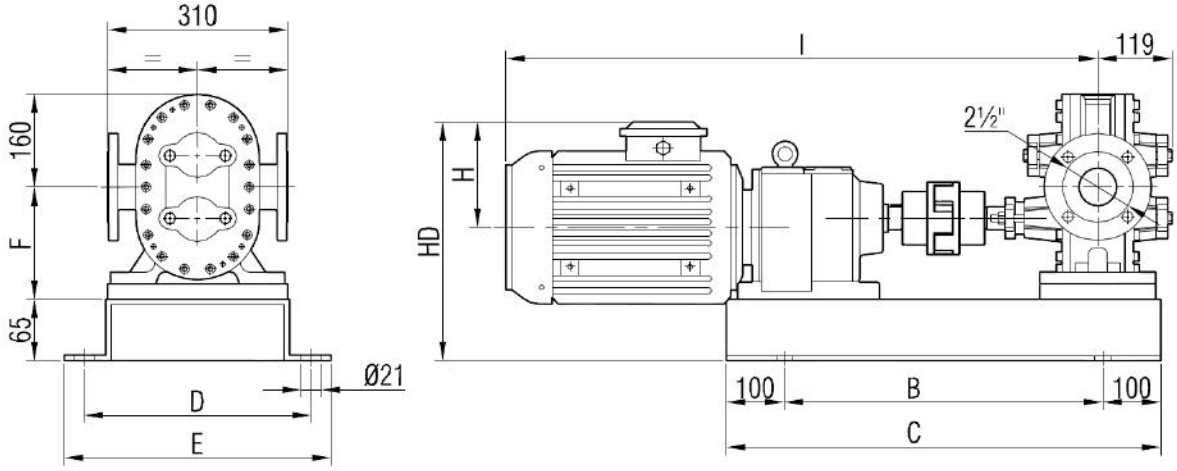




## YHL 2½ POMPA HELICAL GEAR PUMP

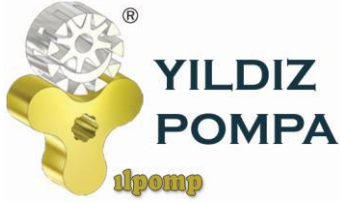


### AKUPLAJ ÖLÇÜLERİ / COUPLING DIMENSIONS REDÜKTÖR AKUPELİ / GEARBOX DRIVE



MOTOR GÜÇ VE DEVİRLERİ / MOTOR POWER AND SPEED				I	HD	H	B	C	D	E	F	kg.
7,5 hp / 5,5 kw	75/450 d/d (rpm)	İRAM72/132S	943									168
10 hp / 7,5 kw	115/450 d/d (rpm)	İRAM72/132M	1018	371	182	580	780	380	420	194		179
15 hp / 11 kw	205/450 d/d (rpm)	İRAM72/C132M										181
20 hp / 15 kw	130/450 d/d (rpm)	İRAM82/160L	1206	457	225	680	880	390	430	234		318

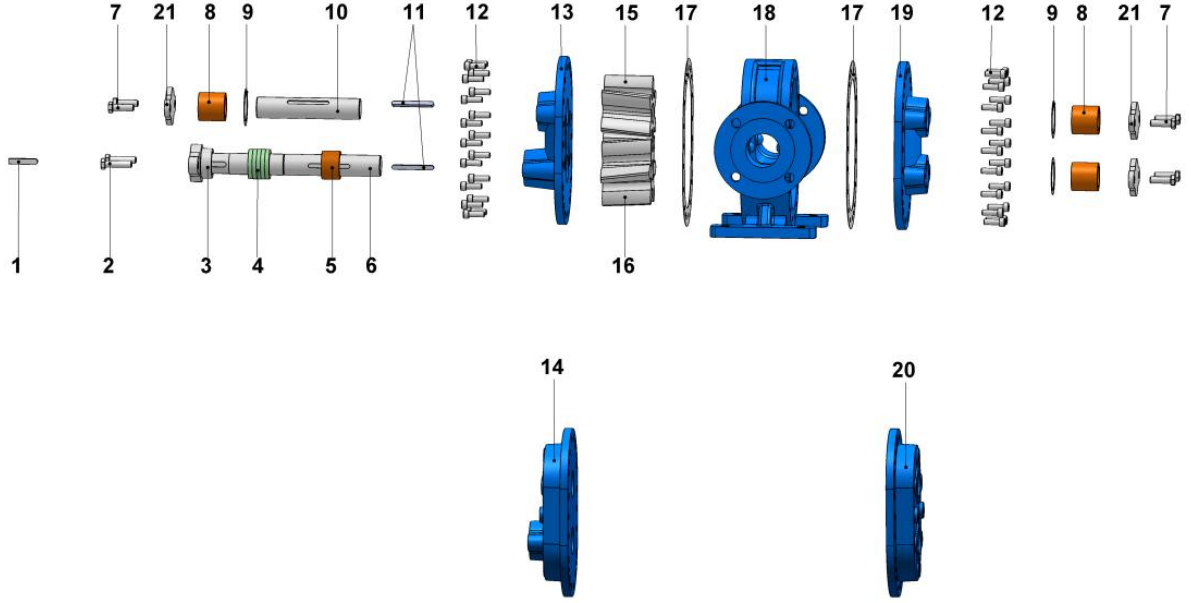




## YHL 2½ POMPA HELICAL GEAR PUMP



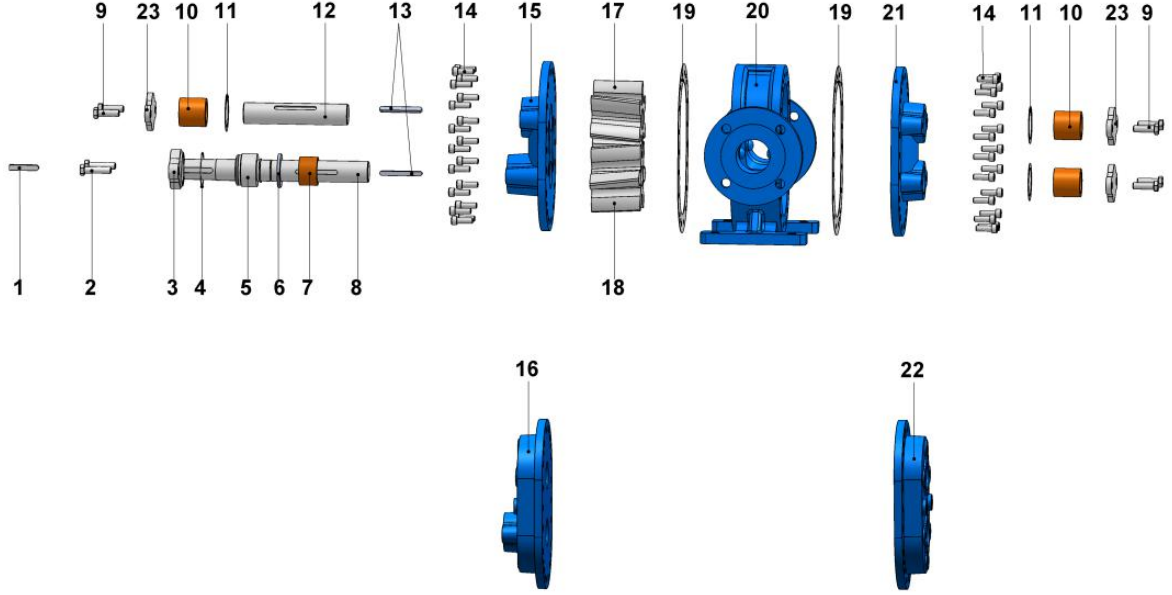
### YEDEK PARÇA LİSTESİ / SPARE PARTS LIST YUMUŞAK SALMASTRALI / SEALED WITH SOFT SEAL



No	PARÇA İSMİ	PART NAME	ADET/ QTY.
1	KAPLİN KAMASI 10x8x55 AB	COUPLING KEY 10x8x55 AB	1
2	M12x50 6 KÖŞELİ CİVATA	HEX BOLT M12x50	2
3	YUMUŞAK SALMASTRA BASKISI	PACKING PRESS	1
4	YUMUŞAK SALMASTRA	PACKING GLAND / SOFT SEAL	5
5	SALMASTRA BURCU	SEAL BUSHING	1
6	UZUN MİL	DRIVING SHAFT	1
7	M12x40 6 KÖŞELİ CİVATA	HEX BOLT M12x40	6
8	BURÇ	BUSHING	3
9	BURÇ KAPAK O-RİNG'İ	BUSHING COVER O-RING	3
10	KISA MİL	DRIVEN SHAFT	1
11	DİŞLİ KAMASI 8x7x80 A	GEAR KEY 8x7x80 A	2
12	IMBUS CİVATA M10x30	IMBUS BOLT M10x30	36
13	ÖN KAPAK	FRONT COVER	1
14	ÖN CEKETLİ KAPAK	JACKETED FRONT COVER	1
15	SAĞ HELİS DİŞLİ	RIGHT HELICAL GEAR	1
16	SOL HELİS DİŞLİ	LEFT HELICAL GEAR	1
17	GÖVDE CONTASI	CASING GASKET	2
18	GÖVDE	CASING	1
19	ARKA KAPAK	BACK COVER	1
20	ARKA CEKETLİ KAPAK	JACKETED BACK COVER	1
21	BURÇ KAPAĞI	BUSHING COVER	3



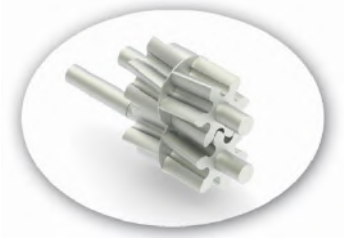
**YEDEK PARÇA LİSTESİ / SPARE PARTS LIST**  
**MEKANİK SALMASTRALI / SEALED WITH MECHANICAL SEAL**



No	PARÇA İSMİ	PART NAME	ADET/ QTY.
1	KAPLİN KAMASI 10x8x55 AB	COUPLING KEY 10x8x55 AB	1
2	M12x50 6 KÖŞELİ CİVATA	HEX BOLT M12x50	2
3	MEKANİK SALMASTRA KAPAĞI	MECHANICAL SEAL COVER	1
4	MEKANİK SALMASTRA KAPAK O-RİNG'İ	MECHANICAL SEAL COVER O-RING	1
5	MEKANİK SALMASTRA	MECHANICAL SEAL	1
6	MEKANİK SALMASTRA PULU	MECHANICAL SEAL WASHER	1
7	SALMASTRA BURCU	SEAL BUSHING	1
8	UZUN MİL	DRIVING SHAFT	1
9	M12x40 6 KÖŞELİ CİVATA	HEX BOLT M12x40	6
10	BURÇ	BUSHING	3
11	BURÇ KAPAK O-RİNG'İ	BUSHING COVER O-RING	3
12	KISA MİL	DRIVEN SHAFT	1
13	DİŞLİ KAMASI 8x7x80 A	GEAR KEY 8x7x80 A	2
14	IMBUS CİVATA M10x30	HEX SOCKET M10x30	36
15	ÖN KAPAK	FRONT COVER	1
16	ÖN CEKETLİ KAPAK	JACKETED FRONT COVER	1
17	SAĞ HELİS DİŞLİ	RIGHT HELICAL GEAR	1
18	SOL HELİS DİŞLİ	LEFT HELICAL GEAR	1
19	GÖVDE CONTASI	CASING GASKET	2
20	GÖVDE	CASING	1
21	ARKA KAPAK	BACK COVER	1
22	ARKA CEKETLİ KAPAK	JACKETED BACK COVER	1
23	BURÇ KAPAĞI	BUSHING COVER	3



## YHL 250 POMPA HELICAL GEAR PUMP



### POMPA DEĞERLERİ / PUMP PROPERTIES

Q	:27 m <sup>3</sup> /h
Hm	:1 ~ 15 Bar
T	:0 ~ 350 °C
n	:1 ~ 450 d/d
Visc.	:100 ~ 250000 SSU

### KULLANIM ALANLARI

- Endüstriyel uygulamalarda,
- Melas,
- Petrol,
- Yakıt,
- Yüksek hacim transferlerinde.

### USE AREAS

- *Industrial applications*
- *Transfer of molasses,*
- *Petroleum,*
- *Fuel,*
- *High volume transfer*

### MALZEME SEÇENEKLERİ

- Pompa Gövdesi, Kapaklar, Dişliler :  
Dökme (pik) demir, çelik döküm, paslanmaz AISI 304 / 316 döküm, sfero döküm
- Yataklar : Snbz 12 bronz, rulman, karbon grafit, ina burç
- Sızdırmazlık: Yumuşak salmastra, mekanik salmastra.

### MATERIAL OPTIONS

- *Pump Body, covers and gears: Cast iron, steel cast, stainless AISI 304 / 316 cast.*
- *Bearings: Snbz 12 bronze, bearing, carbon graphite, Ina bushing bearing.*
- *Sealing: Soft seal, mechanical seal*



## YHL 250 POMPA HELICAL GEAR PUMP



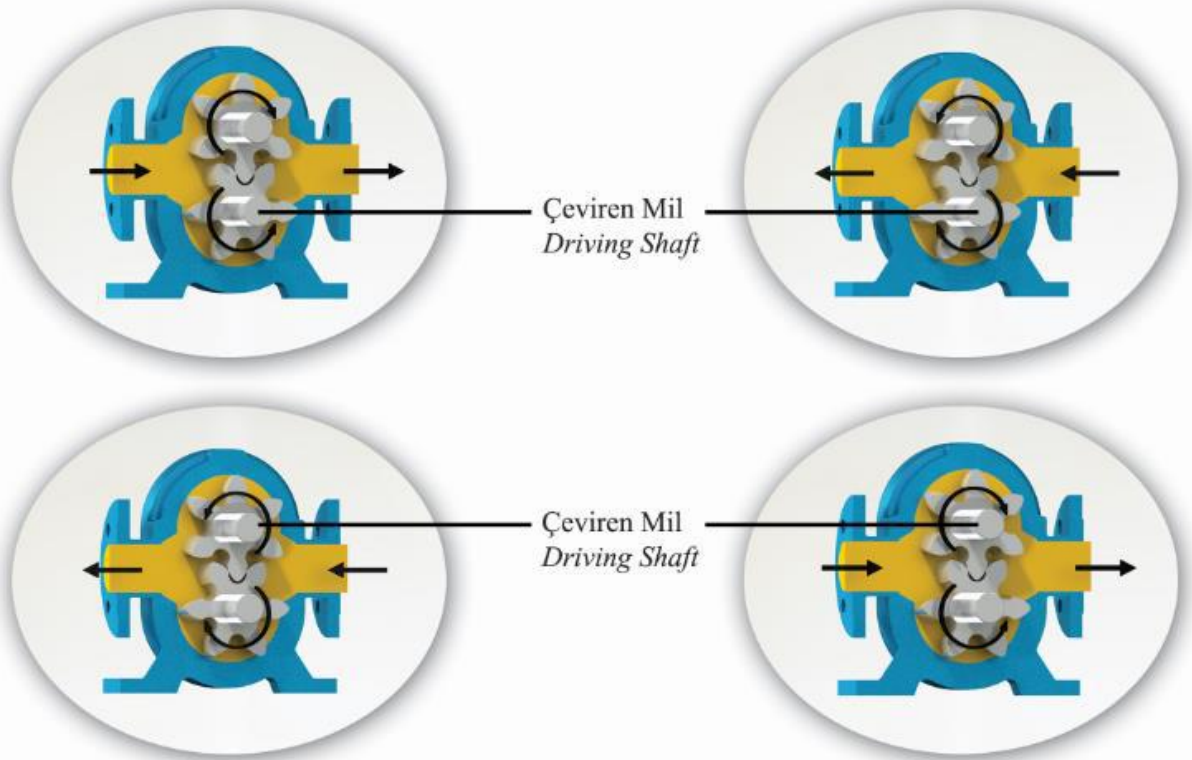
### HELİS DİŞLİ POMPA ÇALIŞMA PRENSİBİ / WORKING PRINCIPLE OF HELICAL GEAR PUMP

Bu pompalar da dişli pompa prensibiyle çalışır. Pompa mili, motordan almış olduğu dairesel hareketi, mil üzerindeki dişli (çeviren) ile, diğer dişliye (çevrilen) ters yönde iletir. Dişliler birbirinden ayrılırken, dişlilerin arasına sıvı dolar. Bu sıvı, dönme hareketi ile basma bölgesine taşınarak, dişliler iç içe girerken basma kanalına atılır. Sıvının viskozitesine bağlı olarak 20 Bar'a kadar basınç elde edilir.

Helis dişli olması nedeniyle, sessiz çalışması istenen ve kesintisiz debiye ihtiyaç duyulan yerler için ve fazla koyu olmayan, orta basınçlı ortamlarda kullanılabilir.

*These pumps work same gear pumps. Pump shaft transmits circular movement with own gear to other gear on inverse side. While gears leave from other, liquid get full between gears. While gears become close, this liquid moves with rotary motion to outlet. We can have pressure until 20 Bar according to liquid viscose.*

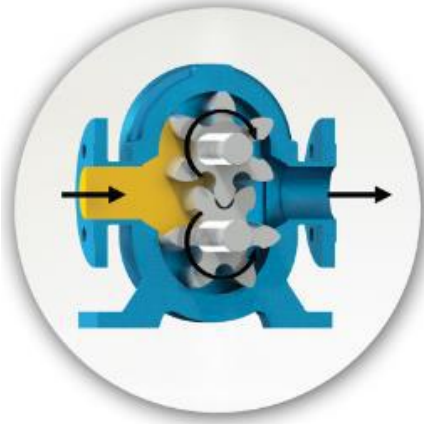
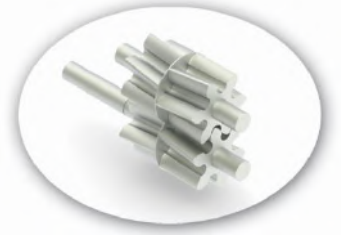
*Also they are good in where there is a need for uninterrupted capacity for less viscous and medium pressure places.*





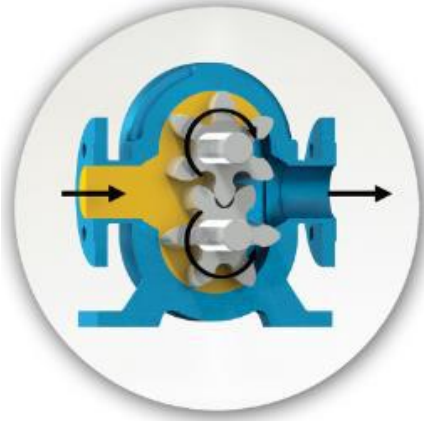


## YHL 250 POMPA HELICAL GEAR PUMP



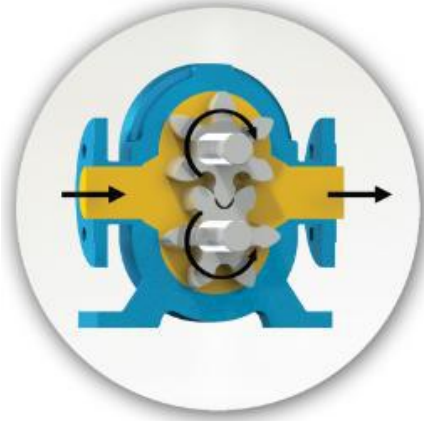
Yandaki renkli kısım sıvının pompa gövdesindeki emiş ağız alanına, çeviren dişli ve çevrilen dişli dişleri arasındaki dişli boşlukları alanına girişini gösterir. İki siyah ok pompanın dönüş ve sıvının ilerleyişini gösterir.

*Picture on the side illustrates the entrance of space between rotating and rotated gears, passing by pump port. Black arrows shows pump's rotation direction and progressing of the liquid inside the pump.*



Dişliler ile pompa gövdesi arasında sıvının ilerleyişine dikkat edin. Dişliler birbirlerinin arasında değil, gövde ile dişli boşlukları arasında akışkanı taşımaktadırlar. Bu resim pompanın iç kısmının dolup sıvının boşaltma ağız alanına itilmesinden hemen önceki durumunu göstermektedir.

*Pay attention to liquid progress in the gap between gears' teeth and pump casing. Liquid is transferred not through the gears, but between each gear and pump casing. This picture illustrates the progress of the liquid up to pump discharge area.*

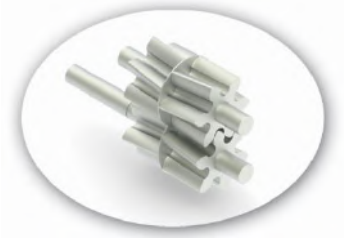


Bu görüntü pompanın tamamen dolup taşıdığı durumu ve sıvının boşaltma işlemini, boşaltma ağzından ilerleyişini göstermektedir. Sıvıyı boşaltma ağzından dışarı doğru iten, çeviren ve çevrilen dişlilerin dişleri birbiri içine geçer.

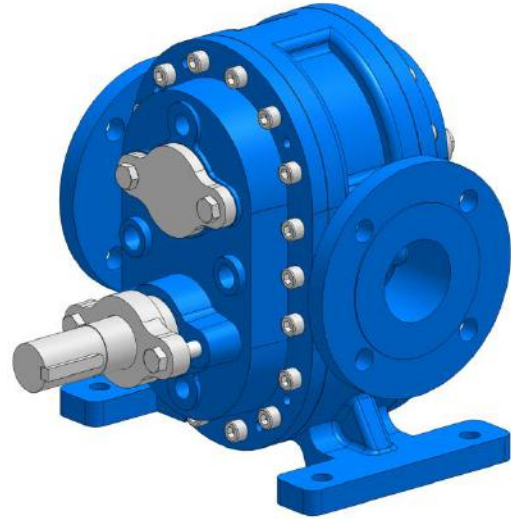
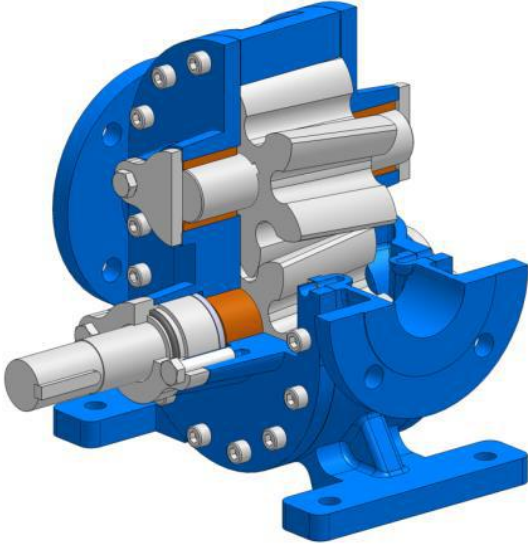
*In this figure, liquid is illustrated during filling all pump inner spaces and flowing out of the pump discharge port. Gears' teeth mesh in and, thus, forces the liquid outside of discharge port.*



## YHL 250 POMPA HELICAL GEAR PUMP



YHL250 POMPASINA AİT KAPASİTE VE GÜÇ TABLOSU / CAPACITY AND POWER TABLE					
KAPASİTE (m <sup>3</sup> /h) CAPACITY (Q)	DEVİR (d/d) SPEED (rpm)	ÇIKIŞ BASINCI / PRESSURE			VİSKOZİTE VISCOSITY
		0 Bar	3,5 Bar	7 Bar	
11	200	7,5 HP	10 HP	15 HP	25000 SSU
17	300	10 HP	15 HP	20 HP	7500 SSU
24	400	10 HP	15 HP	20 HP	2500 SSU
30,5	500	10 HP	15 HP	20 HP	750 SSU
26	500	7,5 HP	10 HP	20 HP	100 SSU

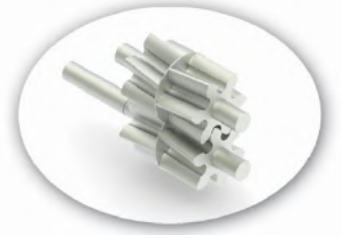




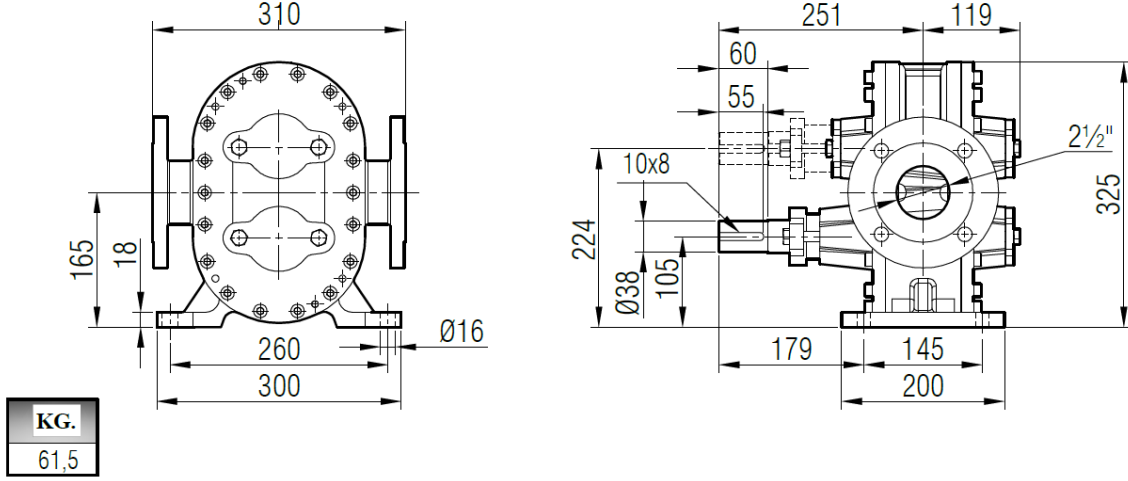
**YILDIZ  
POMPA**

ilpompa

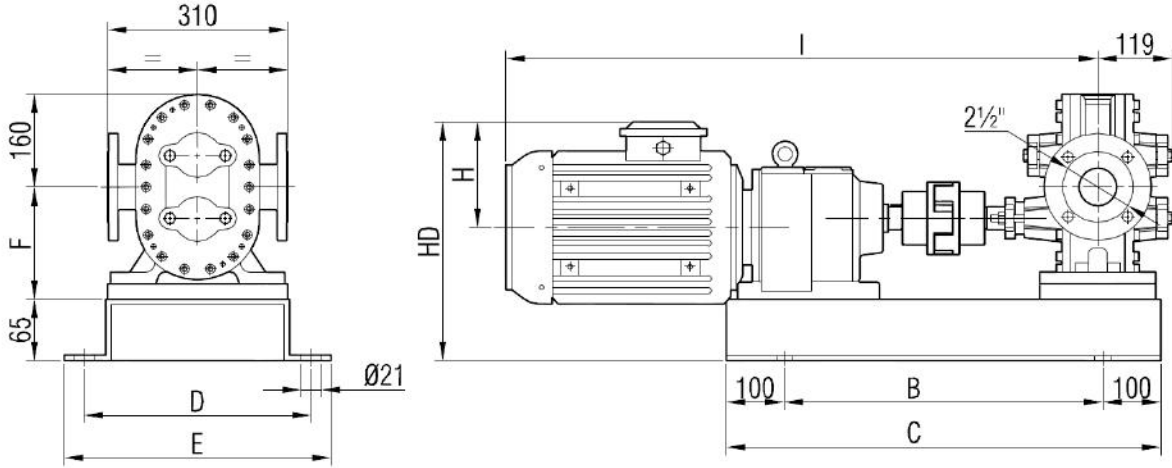
**YHL 250 POMPA  
HELICAL GEAR PUMP**



**POMPA BOYUT ÖLÇÜLERİ / PUMP DIMENSIONS**



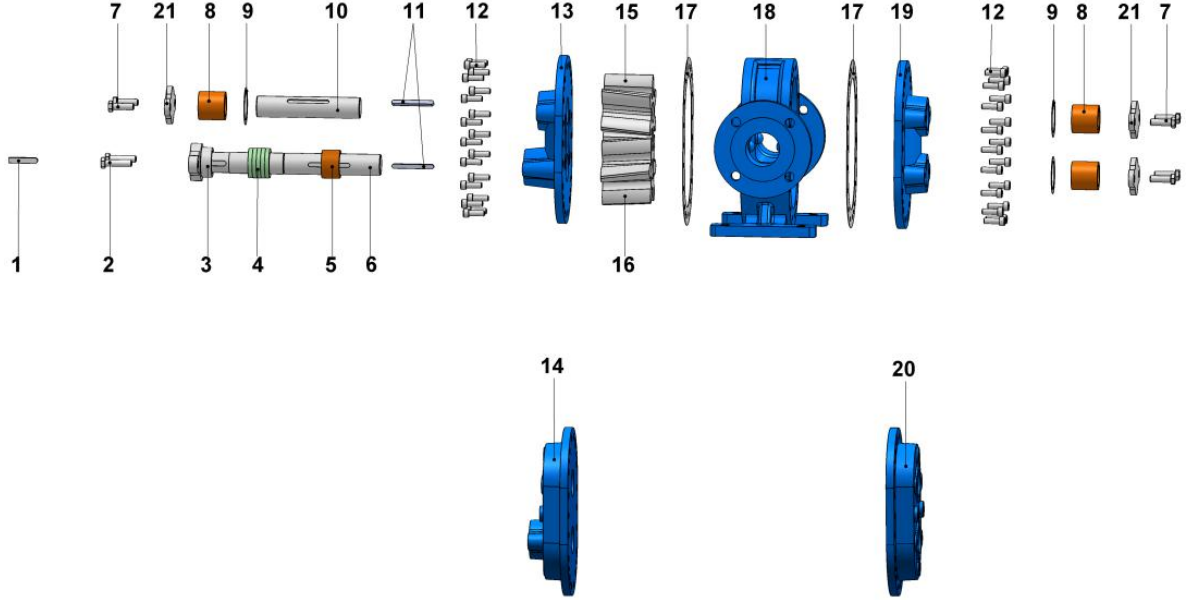
**AKUPLAJ ÖLÇÜLERİ / COUPLING DIMENSIONS  
REDÜKTÖR AKUPELİ / GEARBOX DRIVE**



<b>MOTOR GÜÇ VE DEVİRLERİ / MOTOR POWER AND SPEED</b>				<b>I</b>	<b>HD</b>	<b>H</b>	<b>B</b>	<b>C</b>	<b>D</b>	<b>E</b>	<b>F</b>	<b>kg.</b>
7,5 hp / 5,5 kw	75/450 d/d (rpm)	IRAM72/132S	943									168
10 hp / 7,5 kw	115/450 d/d (rpm)	IRAM72/132M	1018	371	182	580	780	380	420	194		179
15 hp / 11 kw	205/450 d/d (rpm)	IRAM72/C132M										181
20 hp / 15 kw	130/450 d/d (rpm)	IRAM82/160L	1206	457	225	680	880	390	430	234		318



**YEDEK PARÇA LİSTESİ / SPARE PARTS LIST  
YUMUŞAK SALMASTRALI / SEALED WITH SOFT SEAL**

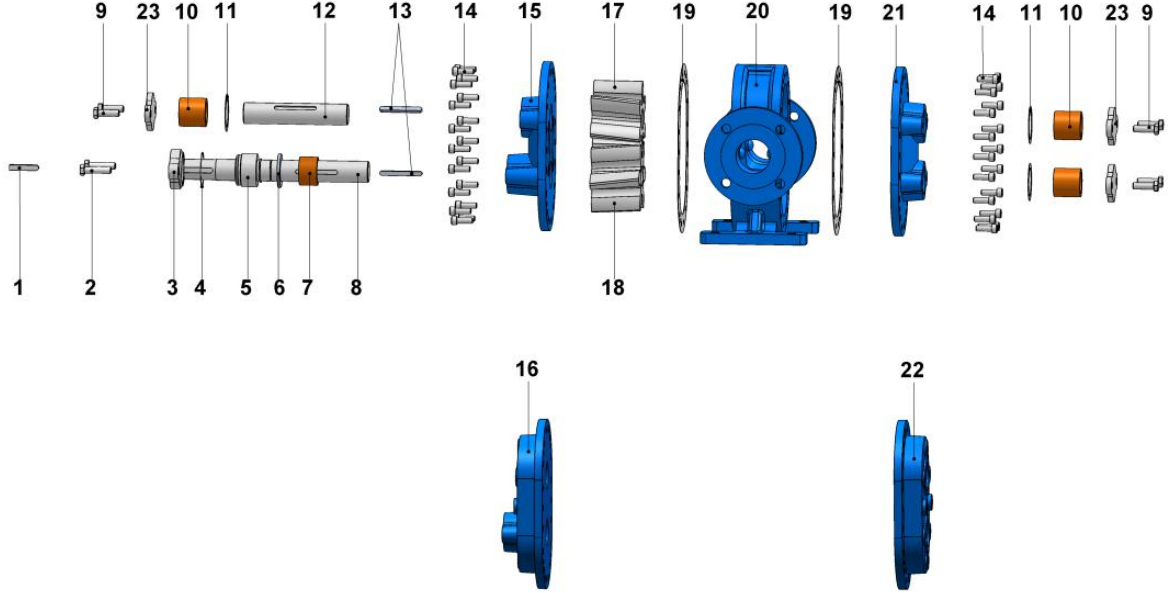


No	PARÇA İSMİ	PART NAME	ADET/ QTY.
1	KAPLİN KAMASI 10x8x55 AB	COUPLING KEY 10x8x55 AB	1
2	M12x50 6 KÖŞELİ CİVATA	HEX BOLT M12x50	2
3	YUMUŞAK SALMASTRA BASKISI	PACKING PRESS	1
4	YUMUŞAK SALMASTRA	PACKING GLAND / SOFT SEAL	5
5	SALMASTRA BURCU	SEAL BUSHING	1
6	UZUN MİL	DRIVING SHAFT	1
7	M12x40 6 KÖŞELİ CİVATA	HEX BOLT M12x40	6
8	BURÇ	BUSHING	3
9	BURÇ KAPAK O-RİNG'İ	BUSHING COVER O-RING	3
10	KISA MİL	DRIVEN SHAFT	1
11	DİŞLİ KAMASI 8x7x80 A	GEAR KEY 8x7x80 A	2
12	IMBUS CİVATA M10x30	IMBUS BOLT M10x30	36
13	ÖN KAPAK	FRONT COVER	1
14	ÖN CEKETLİ KAPAK	JACKETED FRONT COVER	1
15	SAĞ HELİS DİŞLİ	RIGHT HELICAL GEAR	1
16	SOL HELİS DİŞLİ	LEFT HELICAL GEAR	1
17	GÖVDE CONTASI	CASING GASKET	2
18	GÖVDE	CASING	1
19	ARKA KAPAK	BACK COVER	1
20	ARKA CEKETLİ KAPAK	JACKETED BACK COVER	1
21	BURÇ KAPAĞI	BUSHING COVER	3





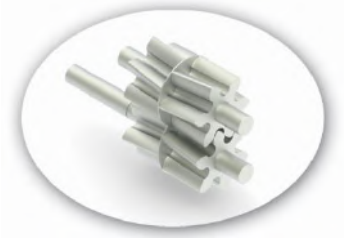
**YEDEK PARÇA LİSTESİ / SPARE PARTS LIST**  
**MEKANİK SALMASTRALI / SEALED WITH MECHANICAL SEAL**



No	PARÇA İSMİ	PART NAME	ADET/ QTY.
1	KAPLİN KAMASI 10x8x55 AB	COUPLING KEY 10x8x55 AB	1
2	M12x50 6 KÖŞELİ CİVATA	HEX BOLT M12x50	2
3	MEKANİK SALMASTRA KAPAĞI	MECHANICAL SEAL COVER	1
4	MEKANİK SALMASTRA KAPAK O-RİNG'İ	MECHANICAL SEAL COVER O-RING	1
5	MEKANİK SALMASTRA	MECHANICAL SEAL	1
6	MEKANİK SALMASTRA PULU	MECHANICAL SEAL WASHER	1
7	SALMASTRA BURCU	SEAL BUSHING	1
8	UZUN MİL	DRIVING SHAFT	1
9	M12x40 6 KÖŞELİ CİVATA	HEX BOLT M12x40	6
10	BURÇ	BUSHING	3
11	BURÇ KAPAK O-RİNG'İ	BUSHING COVER O-RING	3
12	KISA MİL	DRIVEN SHAFT	1
13	DİŞLİ KAMASI 8x7x80 A	GEAR KEY 8x7x80 A	2
14	IMBUS CİVATA M10x30	HEX SOCKET M10x30	36
15	ÖN KAPAK	FRONT COVER	1
16	ÖN CEKETLİ KAPAK	JACKETED FRONT COVER	1
17	SAĞ HELİS DİŞLİ	RIGHT HELICAL GEAR	1
18	SOL HELİS DİŞLİ	LEFT HELICAL GEAR	1
19	GÖVDE CONTASI	CASING GASKET	2
20	GÖVDE	CASING	1
21	ARKA KAPAK	BACK COVER	1
22	ARKA CEKETLİ KAPAK	JACKETED BACK COVER	1
23	BURÇ KAPAĞI	BUSHING COVER	3



## YHL 3 POMPA HELICAL GEAR PUMP



### POMPA DEĞERLERİ / PUMP PROPERTIES

Q	:38 m <sup>3</sup> /h
Hm	:1 ~ 15 Bar
T	:0 ~ 350 °C
n	:1 ~ 450 d/d
Visc.	:100 ~ 250000 SSU

### KULLANIM ALANLARI

- Endüstriyel uygulamalarda,
- Melas,
- Petrol,
- Yakıt,
- Yüksek hacim transferlerinde.

### USE AREAS

- *Industrial applications*
- *Transfer of molasses,*
- *Petroleum,*
- *Fuel,*
- *High volume transfer*

### MALZEME SEÇENEKLERİ

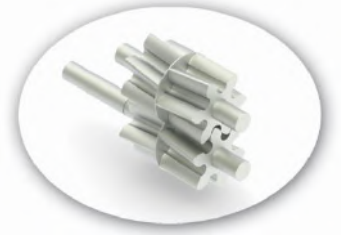
- Pompa Gövdesi, Kapaklar, Dişliler : Dökme (pik) demir, çelik döküm, paslanmaz AISI 304 / 316 döküm, sfero döküm
- Yataklar : Snbz 12 bronz, rulman, karbon grafit, ina burc
- Sızdırmazlık: Yumuşak salmastra, mekanik salmastra.

### MATERIAL OPTIONS

- *Pump Body, covers and gears: Cast iron, steel cast, stainless AISI 304 / 316 cast.*
- *Bearings: Snbz 12 bronze, bearing, carbon graphite, Ina bushing bearing.*
- *Sealing: Soft seal, mechanical seal*



## YHL 3 POMPA HELICAL GEAR PUMP



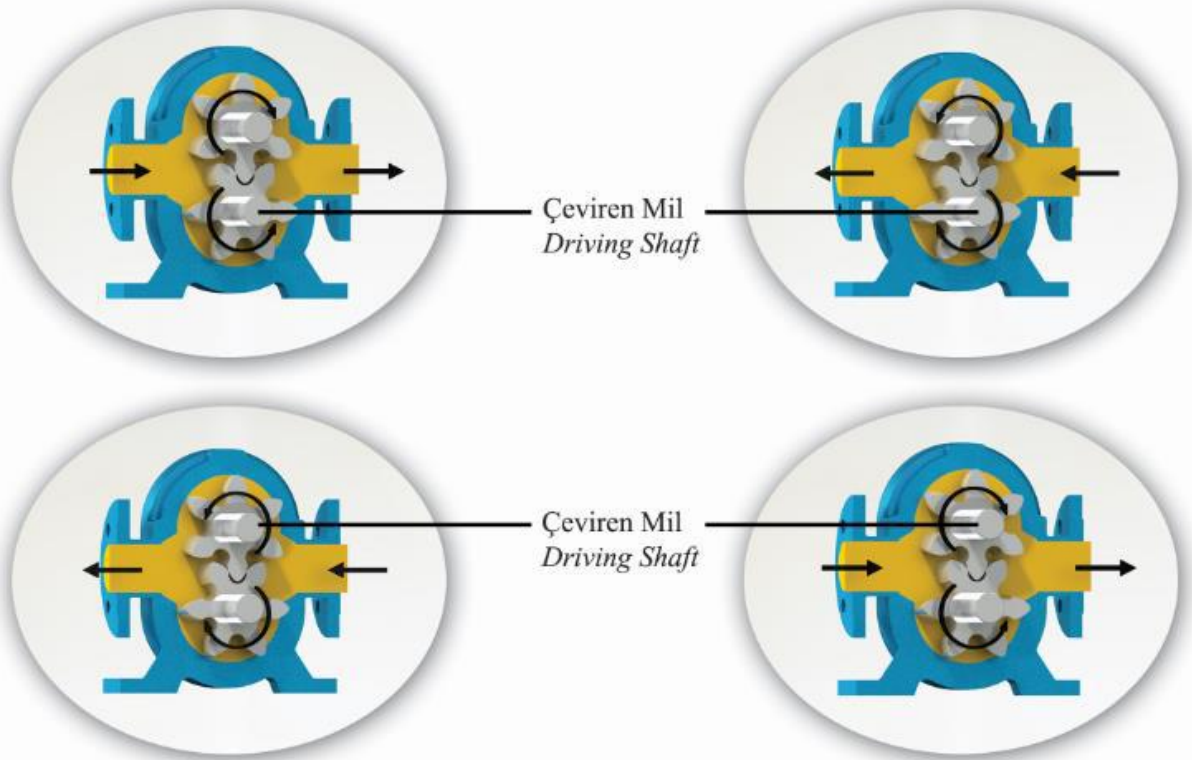
### HELİS DİŞLİ POMPA ÇALIŞMA PRENSİBİ / WORKING PRINCIPLE OF HELICAL GEAR PUMP

Bu pompalar da dişli pompa prensibiyle çalışır. Pompa mili, motordan almış olduğu dairesel hareketi, mil üzerindeki dişli (çeviren) ile, diğer dişliye (çevrilen) ters yönde iletir. Dişliler birbirinden ayrılırken, dişlilerin arasına sıvı dolar. Bu sıvı, dönme hareketi ile basma bölgesine taşınarak, dişliler iç içe girerken basma kanalına atılır. Sıvının viskozitesine bağlı olarak 20 Bar'a kadar basınç elde edilir.

Helis dişli olması nedeniyle, sessiz çalışması istenen ve kesintisiz debiye ihtiyaç duyulan yerler için ve fazla koyu olmayan, orta basınçlı ortamlarda kullanılabilir.

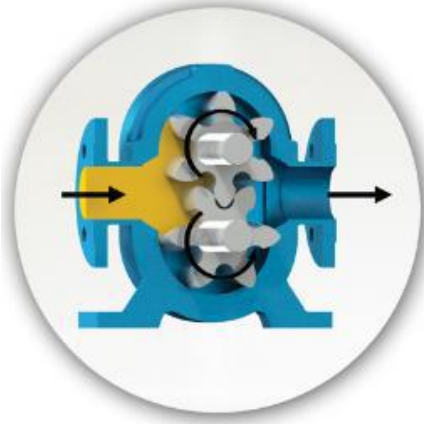
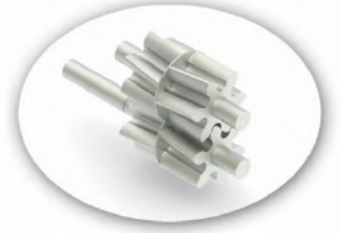
*These pumps work same gear pumps. Pump shaft transmits circular movement with own gear to other gear on inverse side. While gears leave from other, liquid get full between gears. While gears become close, this liquid moves with rotary motion to outlet. We can have pressure until 20 Bar according to liquid viscose.*

*Also they are good in where there is a need for uninterrupted capacity for less viscous and medium pressure places.*



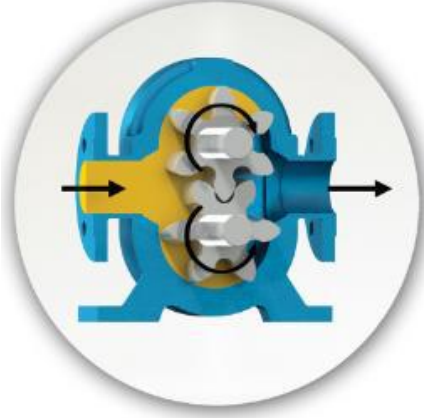


## YHL 3 POMPA HELICAL GEAR PUMP



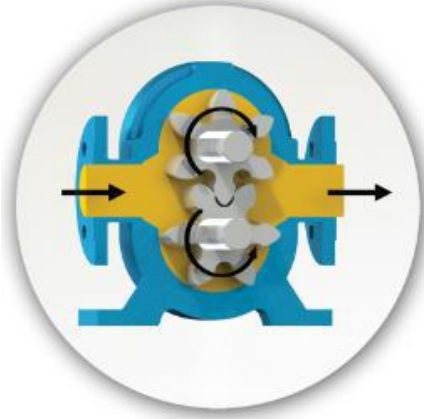
Yandaki renkli kısım sıvının pompa gövdesindeki emiş ağız alanına, çeviren dişli ve çevrilen dişli dişleri arasındaki dişli boşlukları alanına girişini gösterir. İki siyah ok pompanın dönüş ve sıvının ilerleyişini gösterir.

*Picture on the side illustrates the entrance of space between rotating and rotated gears, passing by pump port. Black arrows shows pump's rotation direction and progressing of the liquid inside the pump.*



Dişliler ile pompa gövdesi arasında sıvının ilerleyişine dikkat edin. Dişliler birbirlerinin arasında değil, gövde ile dişli boşlukları arasında akışkanı taşımaktadırlar. Bu resim pompanın iç kısmının dolup sıvının boşaltma ağız alanına itilmesinden hemen önceki durumunu göstermektedir.

*Pay attention to liquid progress in the gap between gears' teeth and pump casing. Liquid is transferred not through the gears, but between each gear and pump casing. This picture illustrates the progress of the liquid up to pump discharge area.*



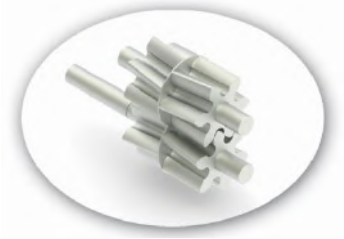
Bu görüntü pompanın tamamen dolup taşıdığı durumu ve sıvının boşaltma işlemini, boşaltma ağzından ilerleyişini göstermektedir. Sıvıyı boşaltma ağzından dışarı doğru iten, çeviren ve çevrilen dişlilerin dişleri birbiri içine geçer.

*In this figure, liquid is illustrated during filling all pump inner spaces and flowing out of the pump discharge port. Gears' teeth mesh in and, thus, forces the liquid outside of discharge port.*





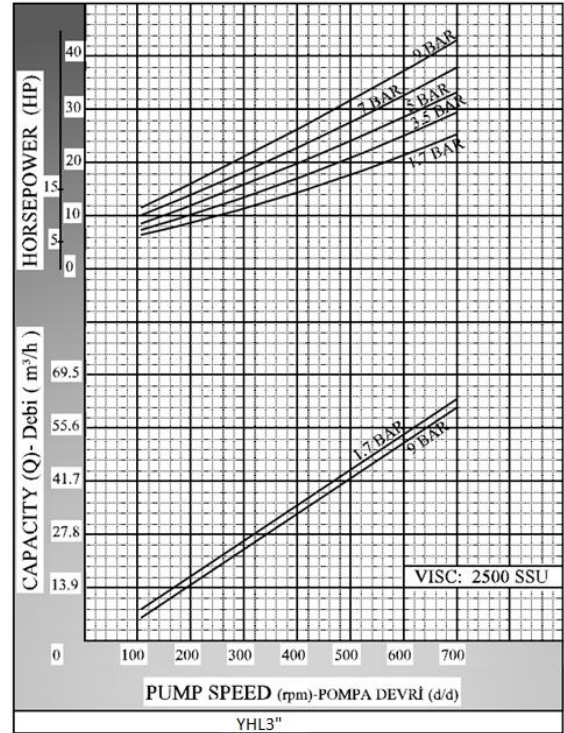
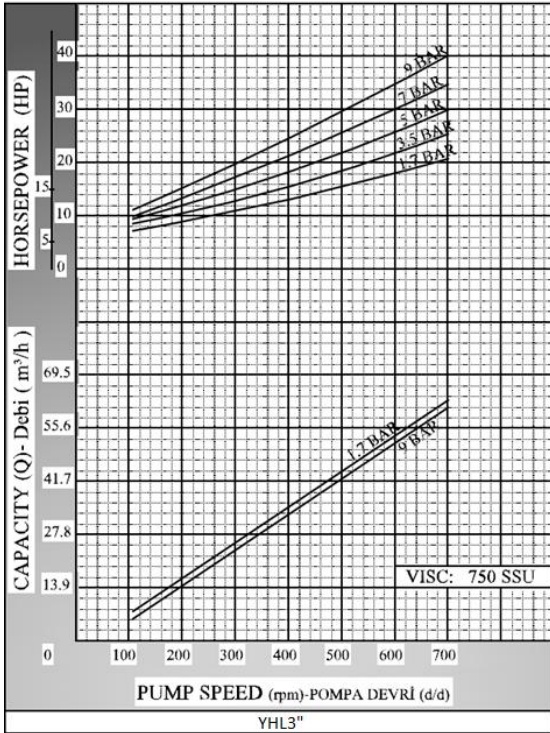
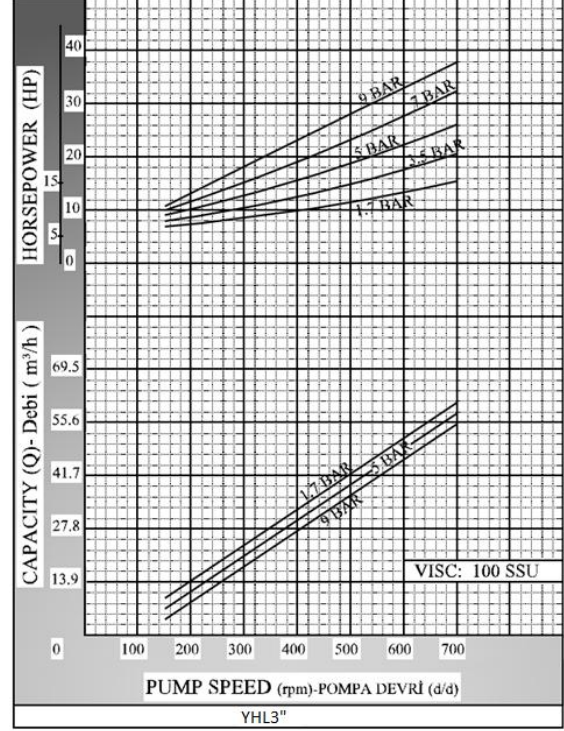
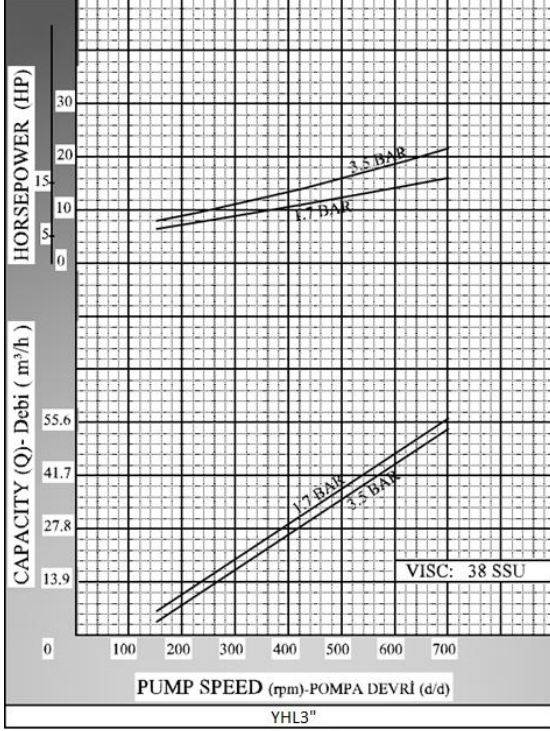
## YHL 3 POMPA HELICAL GEAR PUMP



YHL 3 " POMPASINA AİT KAPASİTE VE GÜÇ TABLOSU / CAPACITY AND POWER TABLE					
KAPASİTE (m <sup>3</sup> /h) CAPACITY (Q)	DEVİR (d/d) SPEED (rpm)	ÇIKIŞ BASINCI / PRESSURE			VİSKOZİTE VISCOSITY
		0 Bar	3,5 Bar	7 Bar	
15,7	200	7,5 HP	10 HP	15 HP	25000 SSU
24	300	10 HP	15 HP	20 HP	7500 SSU
34	400	10 HP	15 HP	20 HP	2500 SSU
43	500	10 HP	15 HP	20 HP	750 SSU
37	500	7,5 HP	10 HP	20 HP	100 SSU



**KAPASİTE EĞRİLERİ / CAPACITY GRAPHS**



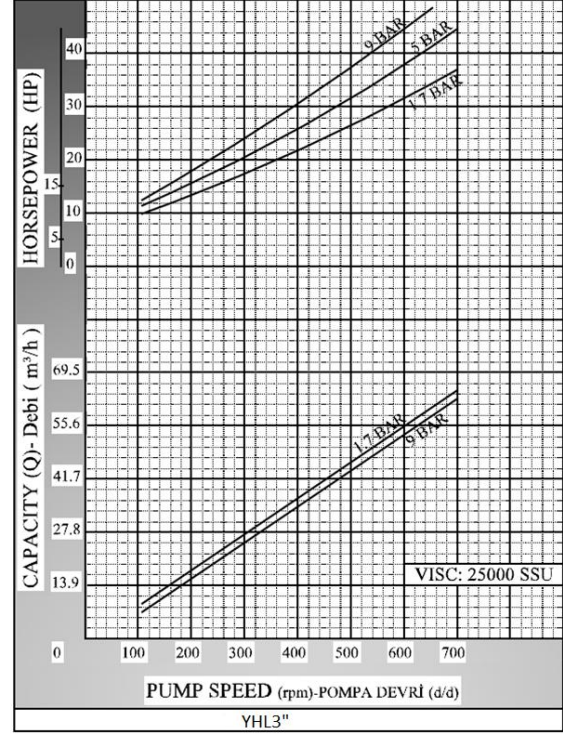
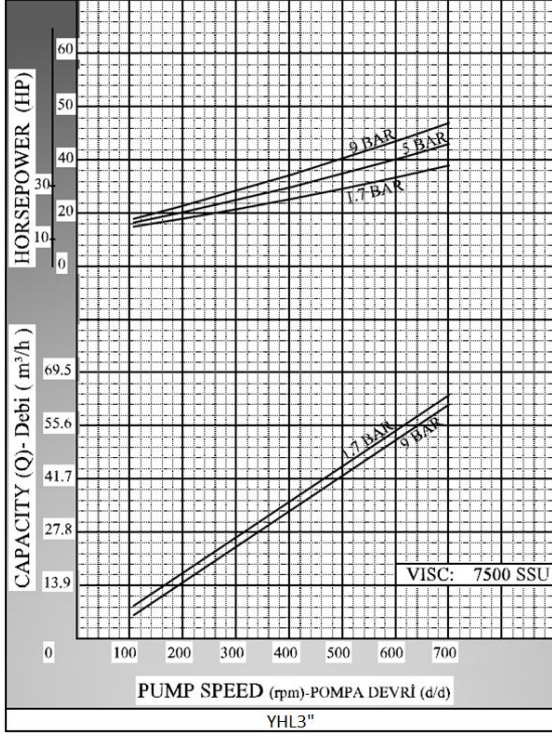




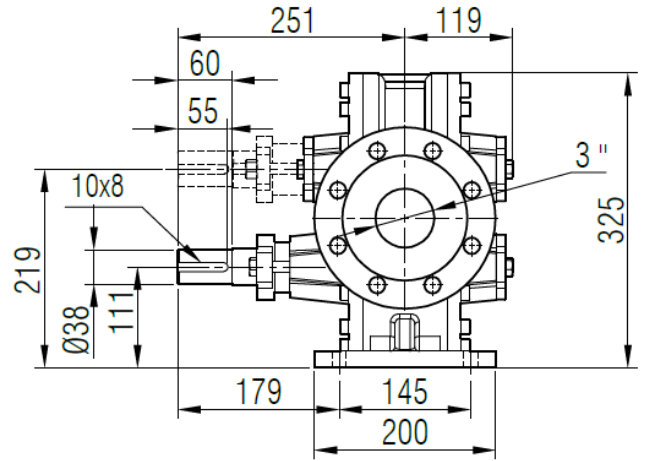
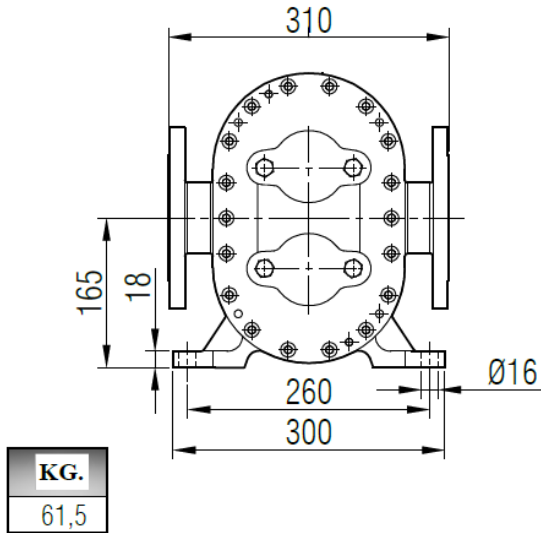
**YILDIZ  
POMPA**

ilpomp

## YHL 3 POMPA HELICAL GEAR PUMP

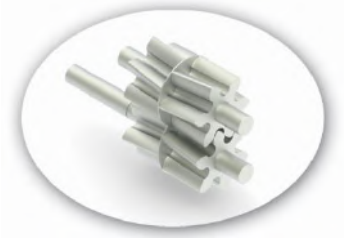


### POMPA BOYUT ÖLÇÜLERİ / PUMP DIMENSIONS

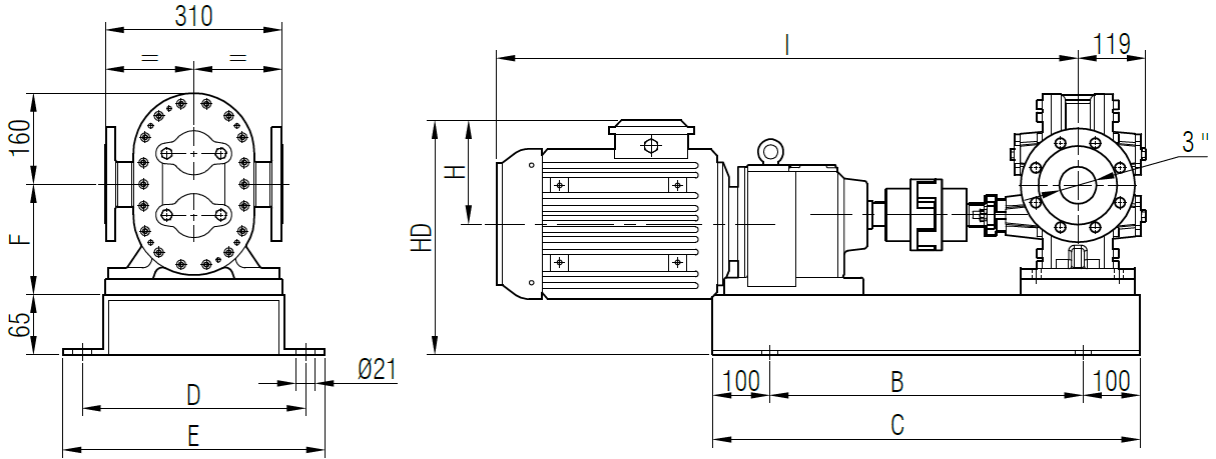




## YHL 3 POMPA HELICAL GEAR PUMP

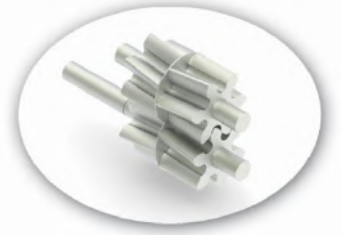


### AKUPLAJ ÖLÇÜLERİ / COUPLING DIMENSIONS REDÜKTÖR AKUPELİ / GEARBOX DRIVE

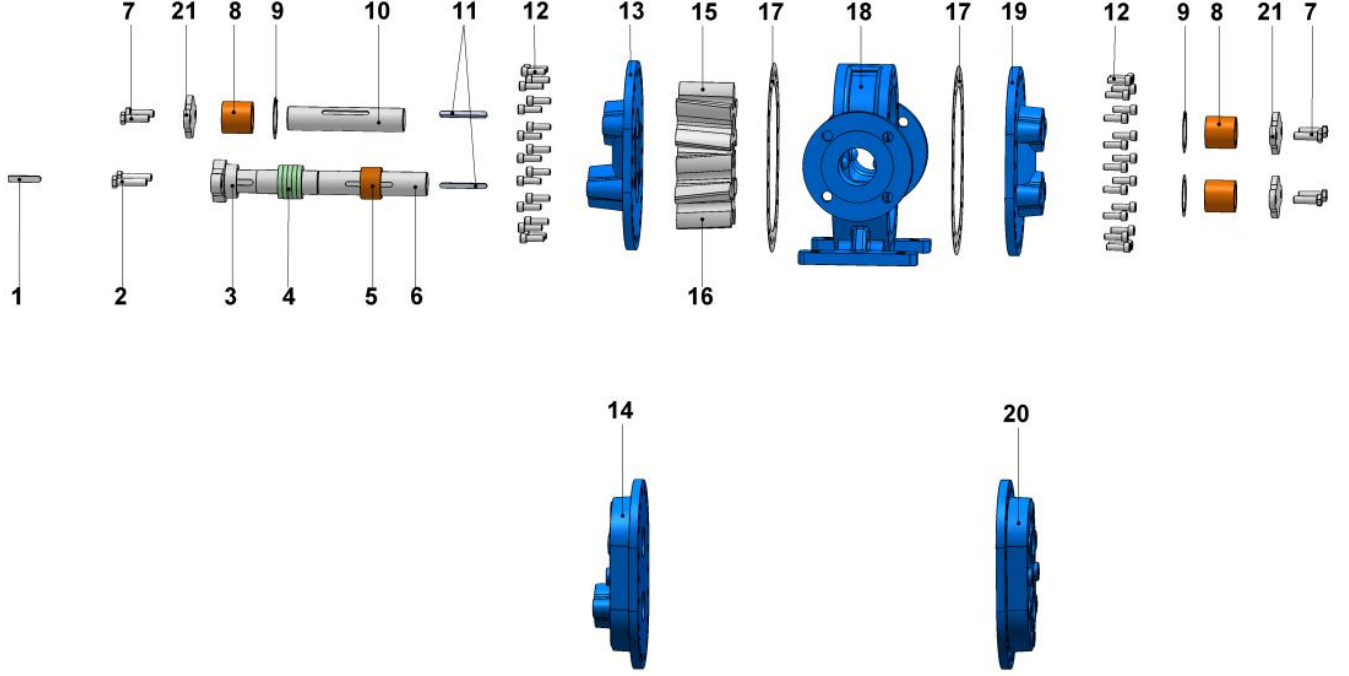


MOTOR GÜÇ VE DEVİRLERİ / MOTOR POWER AND SPEED	I	HD	H	B	C	D	E	F	kg.
7,5 hp / 5,5 kw 75/450 d/d (rpm)	İRAM72/132S	943							168
10 hp / 7,5 kw 115/450 d/d (rpm)	İRAM72/132M	1018	371	182	580	780	380	420	194
15 hp / 11 kw 205/450 d/d (rpm)	İRAM72/C132M								181
20 hp / 15 kw 130/450 d/d (rpm)	İRAM82/160L	1206	457	225	680	880	390	430	234

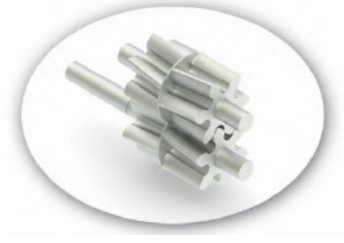




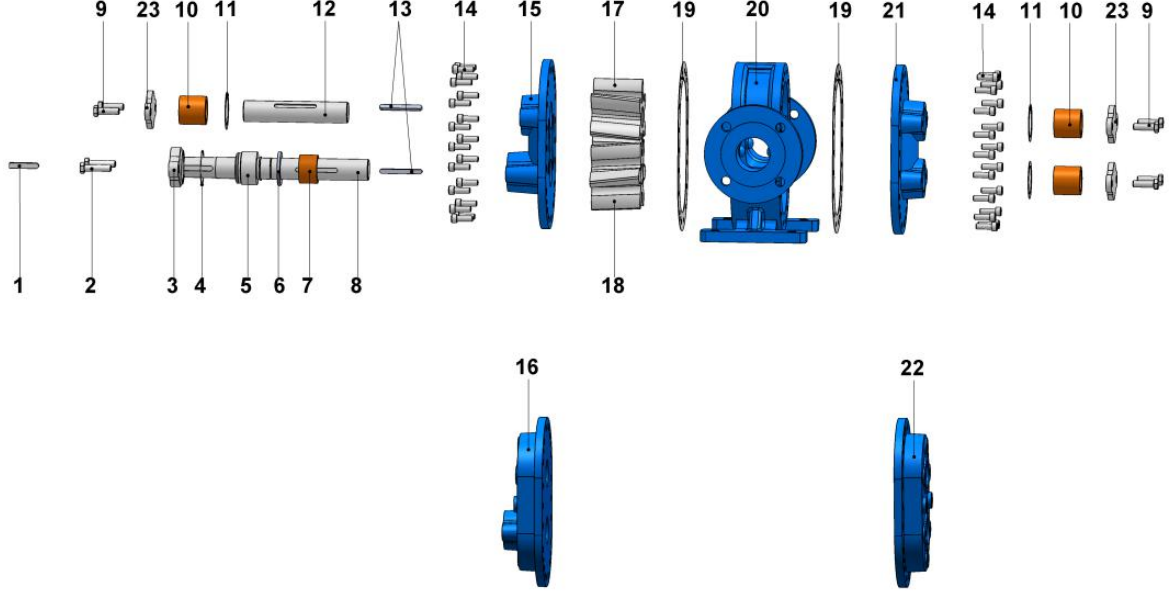
**YEDEK PARÇA LİSTESİ / SPARE PARTS LIST  
YUMUŞAK SALMASTRALI / SEALED WITH SOFT SEAL**



No	PARÇA İSMİ	PART NAME	ADET/ QTY.
1	KAPLİN KAMASI 10x8x55 AB	COUPLING KEY 10x8x55 AB	1
2	M12x50 6 KÖŞELİ CİVATA	HEX BOLT M12x50	2
3	YUMUŞAK SALMASTRA BASKISI	PACKING PRESS	1
4	YUMUŞAK SALMASTRA	PACKING GLAND / SOFT SEAL	5
5	SALMASTRA BURCU	SEAL BUSHING	1
6	UZUN MİL	DRIVING SHAFT	1
7	M12x40 6 KÖŞELİ CİVATA	HEX BOLT M12x40	6
8	BURÇ	BUSHING	3
9	BURÇ KAPAK O-RİNG'İ	BUSHING COVER O-RING	3
10	KISA MİL	DRIVEN SHAFT	1
11	DİŞLİ KAMASI 8x7x80 A	GEAR KEY 8x7x80 A	2
12	IMBUS CİVATA M10x30	IMBUS BOLT M10x30	36
13	ÖN KAPAK	FRONT COVER	1
14	ÖN CEKETLİ KAPAK	JACKETED FRONT COVER	1
15	SAĞ HELİS DİŞLİ	RIGHT HELICAL GEAR	1
16	SOL HELİS DİŞLİ	LEFT HELICAL GEAR	1
17	GÖVDE CONTASI	CASING GASKET	2
18	GÖVDE	CASING	1
19	ARKA KAPAK	BACK COVER	1
20	ARKA CEKETLİ KAPAK	JACKETED BACK COVER	1
21	BURÇ KAPAĞI	BUSHING COVER	3



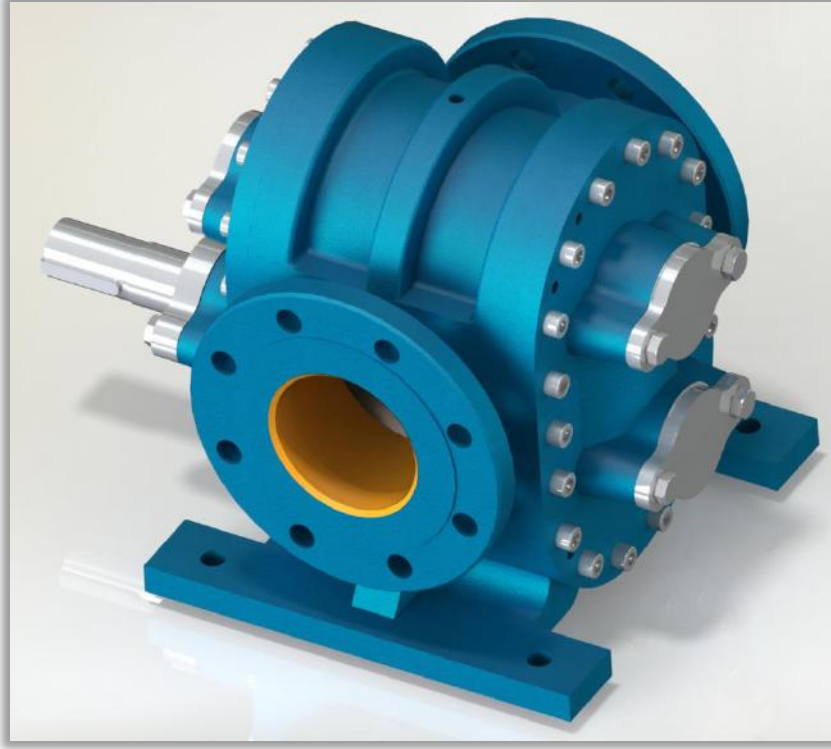
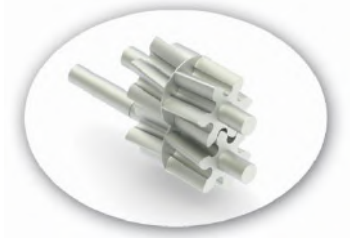
**YEDEK PARÇA LİSTESİ / SPARE PARTS LIST  
MEKANİK SALMASTRALI / SEALED WITH MECHANICAL SEAL**



No	PARÇA İSMİ	PART NAME	ADET/ QTY.
1	KAPLİN KAMASI 10x8x55 AB	COUPLING KEY 10x8x55 AB	1
2	M12x50 6 KÖŞELİ CİVATA	HEX BOLT M12x50	2
3	MEKANİK SALMASTRA KAPAĞI	MECHANICAL SEAL COVER	1
4	MEKANİK SALMASTRA KAPAK O-RİNG'İ	MECHANICAL SEAL COVER O-RING	1
5	MEKANİK SALMASTRA	MECHANICAL SEAL	1
6	MEKANİK SALMASTRA PULU	MECHANICAL SEAL WASHER	1
7	SALMASTRA BURCU	SEAL BUSHING	1
8	UZUN MİL	DRIVING SHAFT	1
9	M12x40 6 KÖŞELİ CİVATA	HEX BOLT M12x40	6
10	BURÇ	BUSHING	3
11	BURÇ KAPAK O-RİNG'İ	BUSHING COVER O-RING	3
12	KISA MİL	DRIVEN SHAFT	1
13	DİŞLİ KAMASI 8x7x80 A	GEAR KEY 8x7x80 A	2
14	IMBUS CİVATA M10x30	HEX SOCKET M10x30	36
15	ÖN KAPAK	FRONT COVER	1
16	ÖN CEKETLİ KAPAK	JACKETED FRONT COVER	1
17	SAĞ HELİS DİŞLİ	RIGHT HELICAL GEAR	1
18	SOL HELİS DİŞLİ	LEFT HELICAL GEAR	1
19	GÖVDE CONTASI	CASING GASKET	2
20	GÖVDE	CASING	1
21	ARKA KAPAK	BACK COVER	1
22	ARKA CEKETLİ KAPAK	JACKETED BACK COVER	1
23	BURÇ KAPAĞI	BUSHING COVER	3



## YHL 4 POMPA HELICAL GEAR PUMP



### POMPA DEĞERLERİ / PUMP PROPERTIES

Q	:76 m <sup>3</sup> /h
Hm	:1 ~ 15 Bar
T	:0 ~ 350 °C
n	:1 ~ 450 d/d
Visc.	:100 ~ 250000 SSU

### KULLANIM ALANLARI

- Endüstriyel uygulamalarda,
- Melas,
- Petrol,
- Yakıt,
- Yüksek hacim transferlerinde.

### USE AREAS

- Industrial applications
- Transfer of molasses,
- Petroleum,
- Fuel,
- High volume transfer

### MALZEME SEÇENEKLERİ

- Pompa Gövdesi, Kapaklar, Dişliler :  
Dökme (pik) demir, çelik döküm, paslanmaz AISI 304 / 316 döküm, sfero döküm
- Yataklar : Snbz 12 bronz, rulman, karbon grafit, ina burc
- Sızdırmazlık: Yumuşak salmastra, mekanik salmastra.

### MATERIAL OPTIONS

- Pump Body, covers and gears: Cast iron, steel cast, stainless AISI 304 / 316 cast.
- Bearings: Snbz 12 bronze, bearing, carbon graphite, Ina bushing bearing.
- Sealing: Soft seal, mechanical seal



## YHL 4 POMPA HELICAL GEAR PUMP



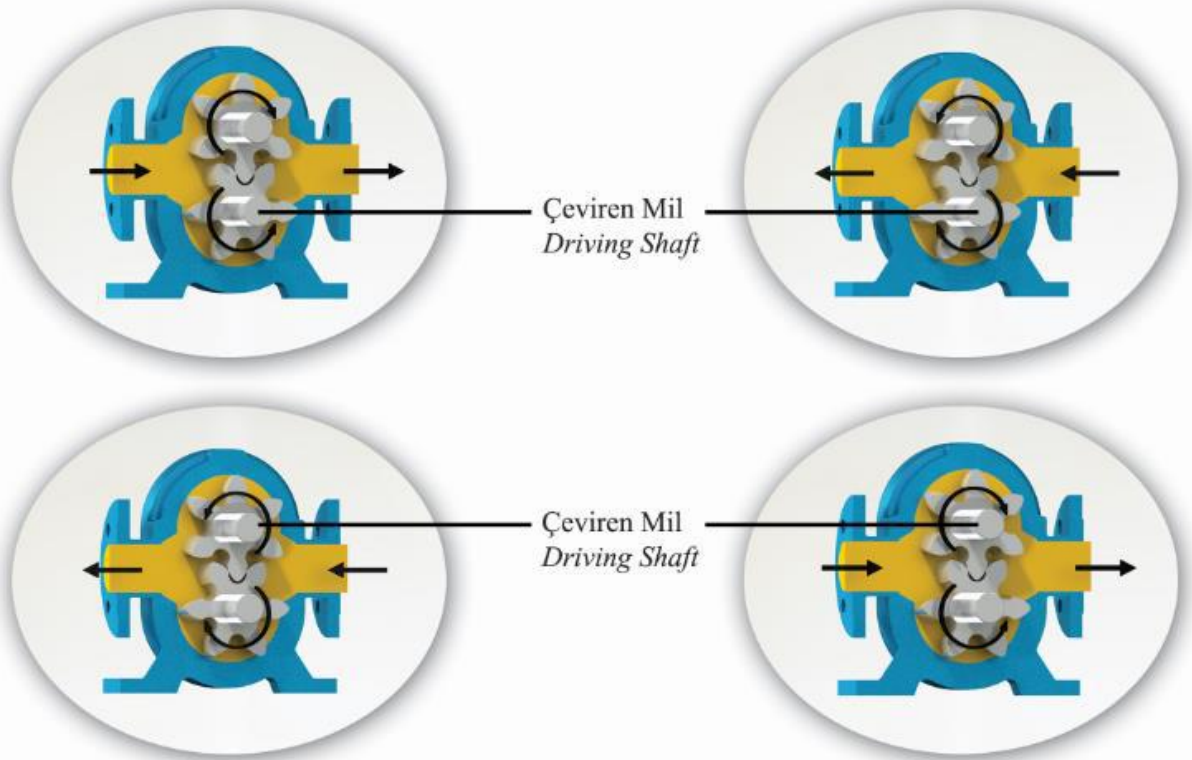
### HELİS DİŞLİ POMPA ÇALIŞMA PRENSİBİ / WORKING PRINCIPLE OF HELICAL GEAR PUMP

Bu pompalar da dişli pompa prensibiyle çalışır. Pompa mili, motordan almış olduğu dairesel hareketi, mil üzerindeki dişli (çeviren) ile, diğer dişliye (çevrilen) ters yönde iletir. Dişliler birbirinden ayrılırken, dişlilerin arasına sıvı dolar. Bu sıvı, dönme hareketi ile basma bölgesine taşınarak, dişliler iç içe girerken basma kanalına atılır. Sıvının viskozitesine bağlı olarak 20 Bar'a kadar basınç elde edilir.

Helis dişli olması nedeniyle, sessiz çalışması istenen ve kesintisiz debiye ihtiyaç duyulan yerler için ve fazla koyu olmayan, orta basınçlı ortamlarda kullanılabilir.

*These pumps work same gear pumps. Pump shaft transmits circular movement with own gear to other gear on inverse side. While gears leave from other, liquid get full between gears. While gears become close, this liquid moves with rotary motion to outlet. We can have pressure until 20 Bar according to liquid viscose.*

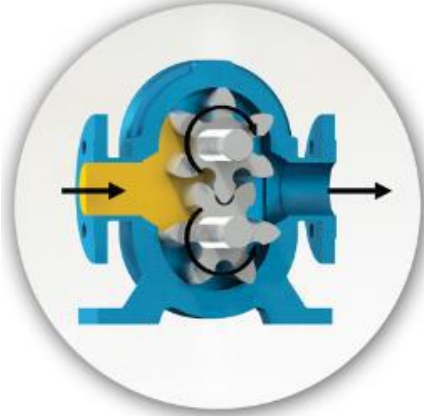
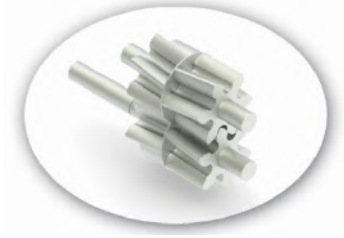
*Also they are good in where there is a need for uninterrupted capacity for less viscous and medium pressure places.*





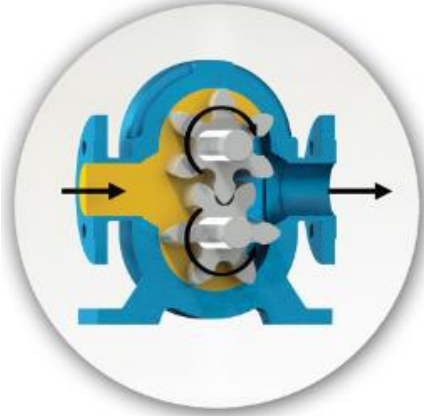


## YHL 4 POMPA HELICAL GEAR PUMP



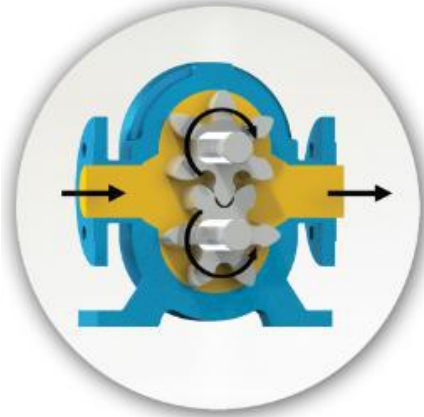
Yandaki renkli kısım sıvının pompa gövdesindeki emiş ağız alanına, çeviren dişli ve çevrilen dişli dişleri arasındaki dişli boşlukları alanına girişini gösterir. İki siyah ok pompanın dönüş ve sıvının ilerleyişini gösterir.

*Picture on the side illustrates the entrance of space between rotating and rotated gears, passing by pump port. Black arrows shows pump's rotation direction and progressing of the liquid inside the pump.*



Dişliler ile pompa gövdesi arasında sıvının ilerleyişine dikkat edin. Dişliler birbirlerinin arasında değil, gövde ile dişli boşlukları arasında akışkanı taşımaktadırlar. Bu resim pompanın iç kısmının dolup sıvının boşaltma ağız alanına itilmesinden hemen önceki durumunu göstermektedir.

*Pay attention to liquid progress in the gap between gears' teeth and pump casing. Liquid is transferred not through the gears, but between each gear and pump casing. This picture illustrates the progress of the liquid up to pump discharge area.*



Bu görüntü pompanın tamamen dolup taşıdığı durumu ve sıvının boşaltma işlemini, boşaltma ağızından ilerleyişini göstermektedir. Sıvıyı boşaltma ağızından dışarı doğru iten, çeviren ve çevrilen dişlilerin dişleri birbiri içine geçer.

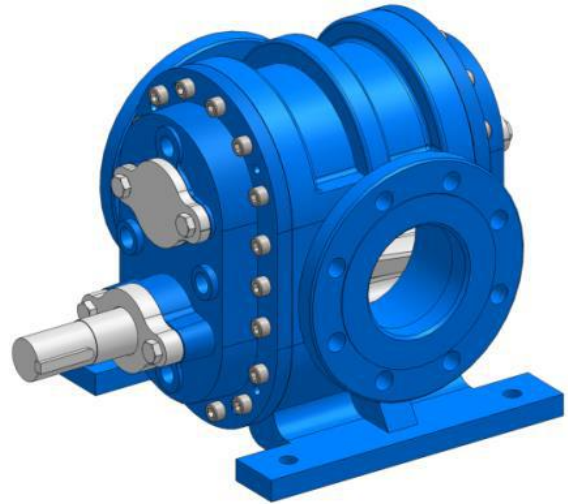
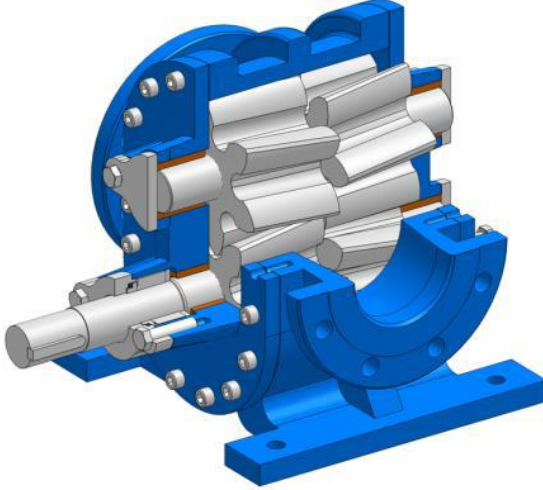
*In this figure, liquid is illustrated during filling all pump inner spaces and flowing out of the pump discharge port. Gears' teeth mesh in and, thus, forces the liquid outside of discharge port.*



## YHL 4 POMPA HELICAL GEAR PUMP

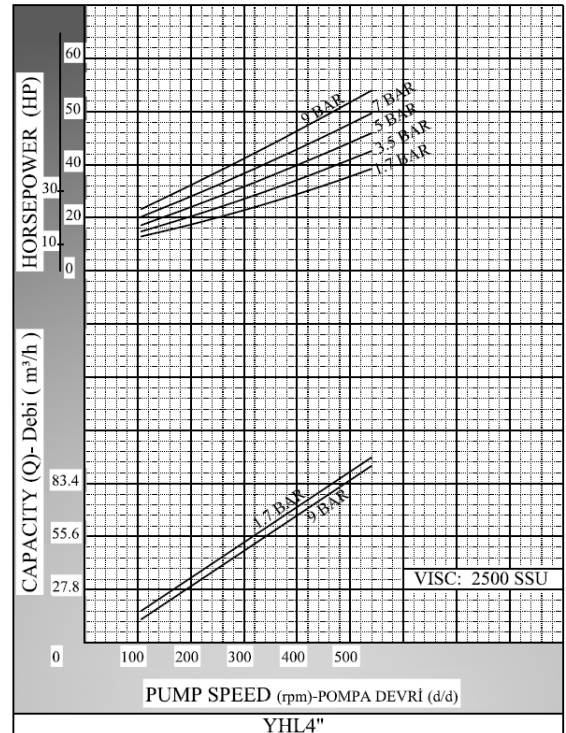
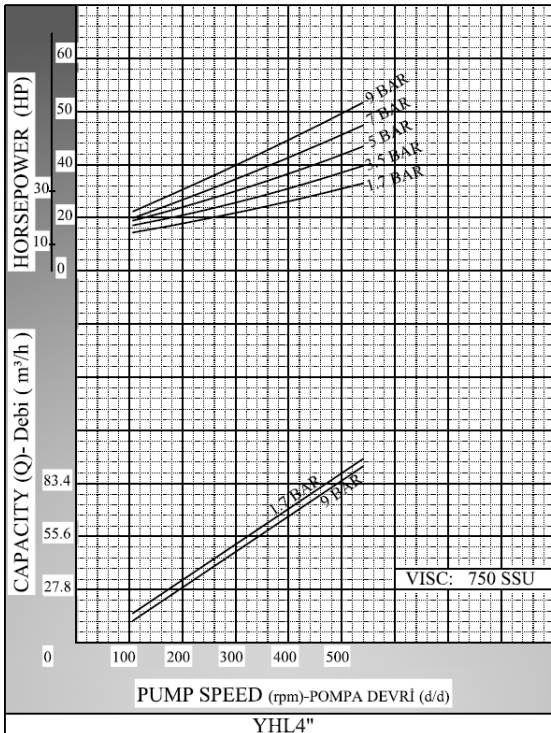
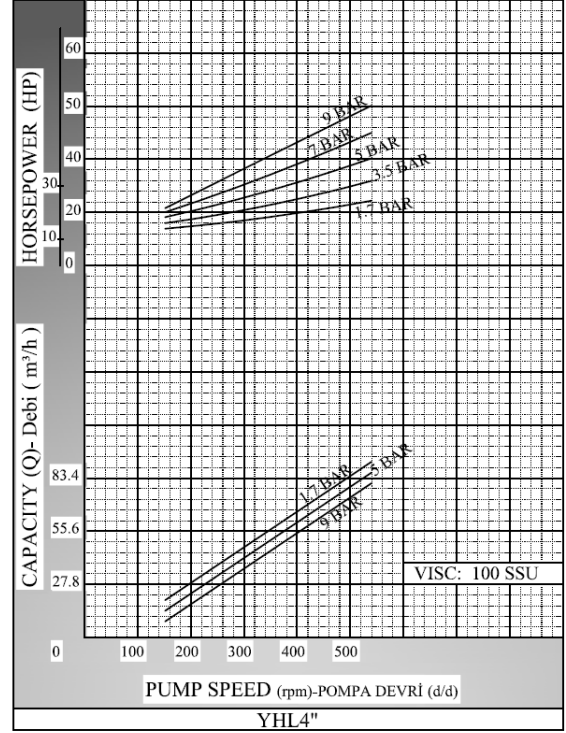
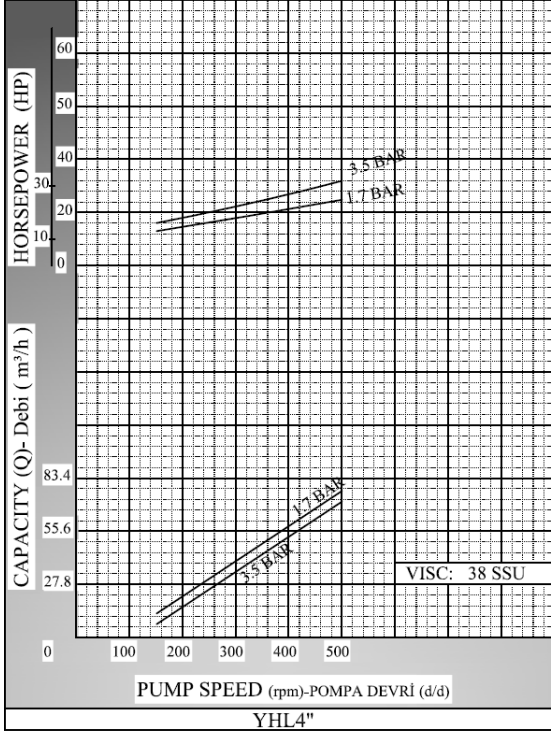
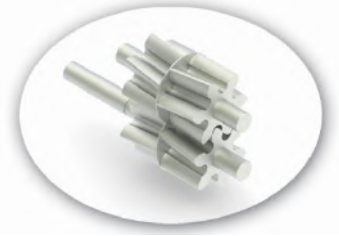


YHL4" POMPASINA AİT KAPASİTE VE GÜÇ TABLOSU / CAPACITY AND POWER TABLE					
KAPASİTE (m <sup>3</sup> /h) CAPACITY (Q)	DEVİR (d/d) SPEED (rpm)	ÇIKIŞ BASINCI / PRESSURE			VİSKOZİTE VISCOSITY
		0 Bar	3,5 Bar	7 Bar	
31	200	15 HP	20 HP	25 HP	25000 SSU
48	300	20 HP	25 HP	30 HP	7500 SSU
68	400	20 HP	25 HP	40 HP	2500 SSU
75	440	20 HP	25 HP	40 HP	750 SSU
78	500	15 HP	20 HP	40 HP	100 SSU



### KAPASİTE EĞRİLERİ / CAPACITY GRAPHS

YILDIZ POMPA MAKINA SAN. TIC. LTD. STI. Aydınlı Mh. Birlik Org. San. Böl. 5.Sk. No:7 Tuzla / İSTANBUL  
Tel : (0216) 378 64 21 [www.yildizpompa.com.tr](http://www.yildizpompa.com.tr)



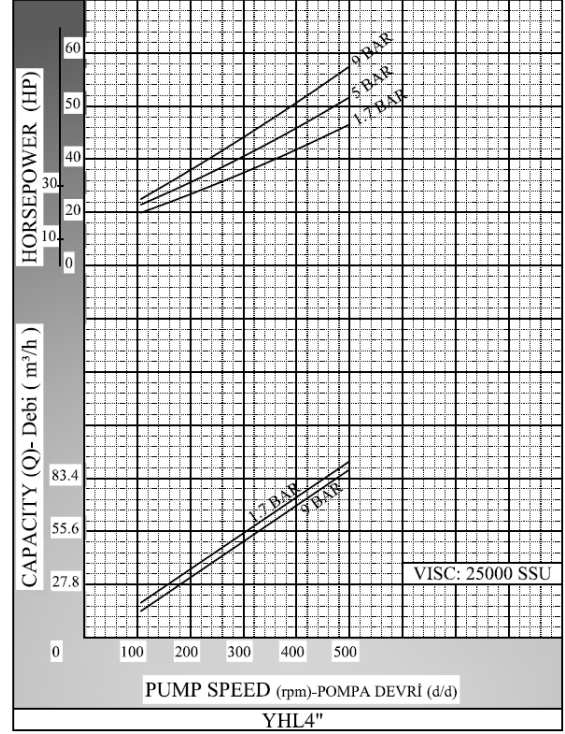
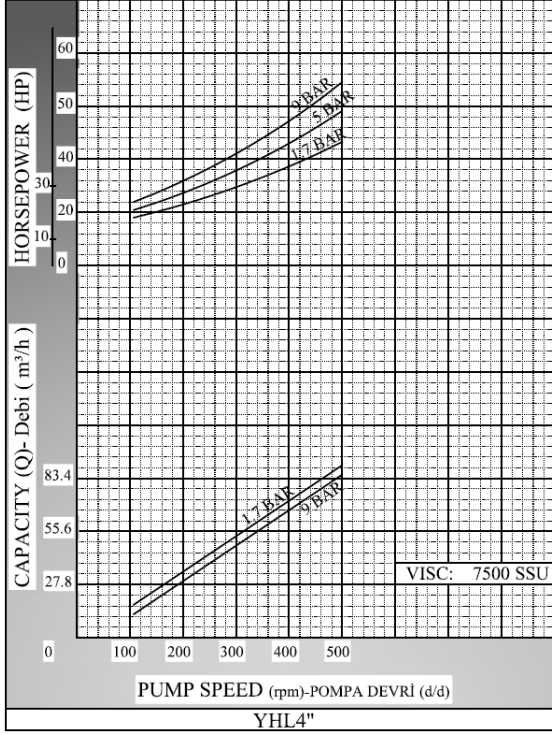
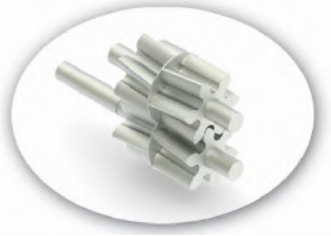




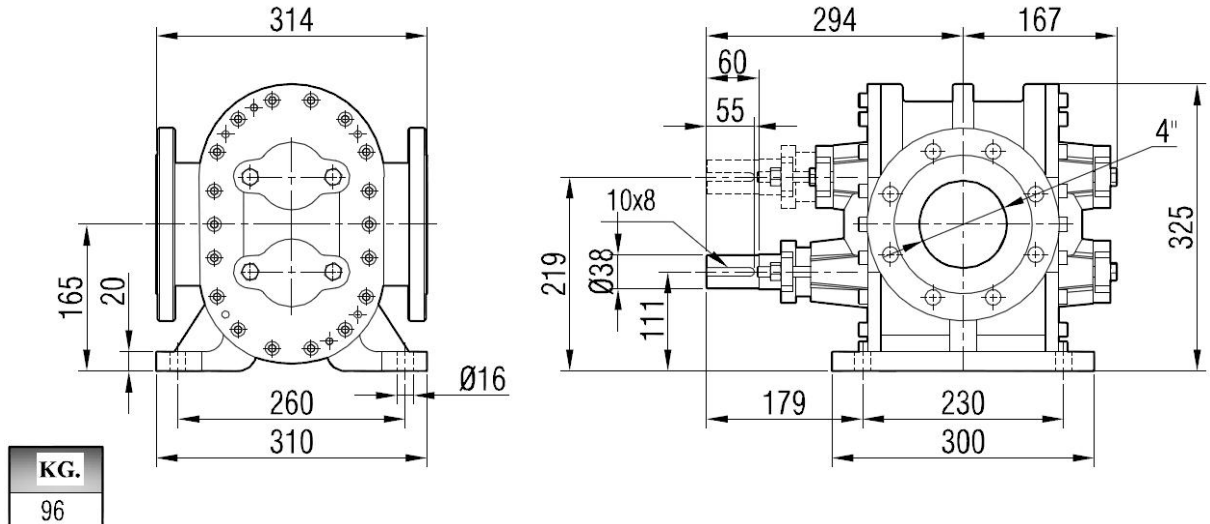
**YILDIZ  
POMPA**

ilpomp

## YHL 4 POMPA HELICAL GEAR PUMP



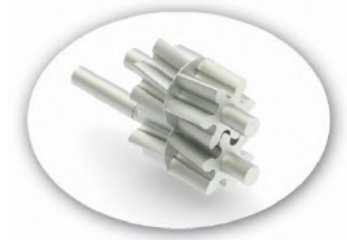
### POMPA BOYUT ÖLÇÜLERİ / PUMP DIMENSIONS





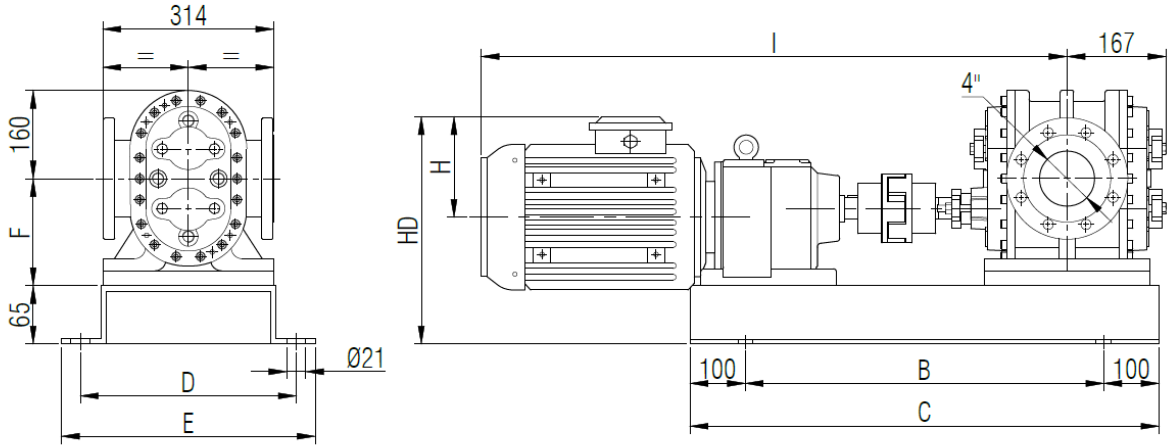


## YHL 4 POMPA HELICAL GEAR PUMP



### AKUPLAJ ÖLÇÜLERİ / COUPLING DIMENSIONS REDÜKTÖR AKUPELİ / GEARBOX DRIVE

YHL 4"



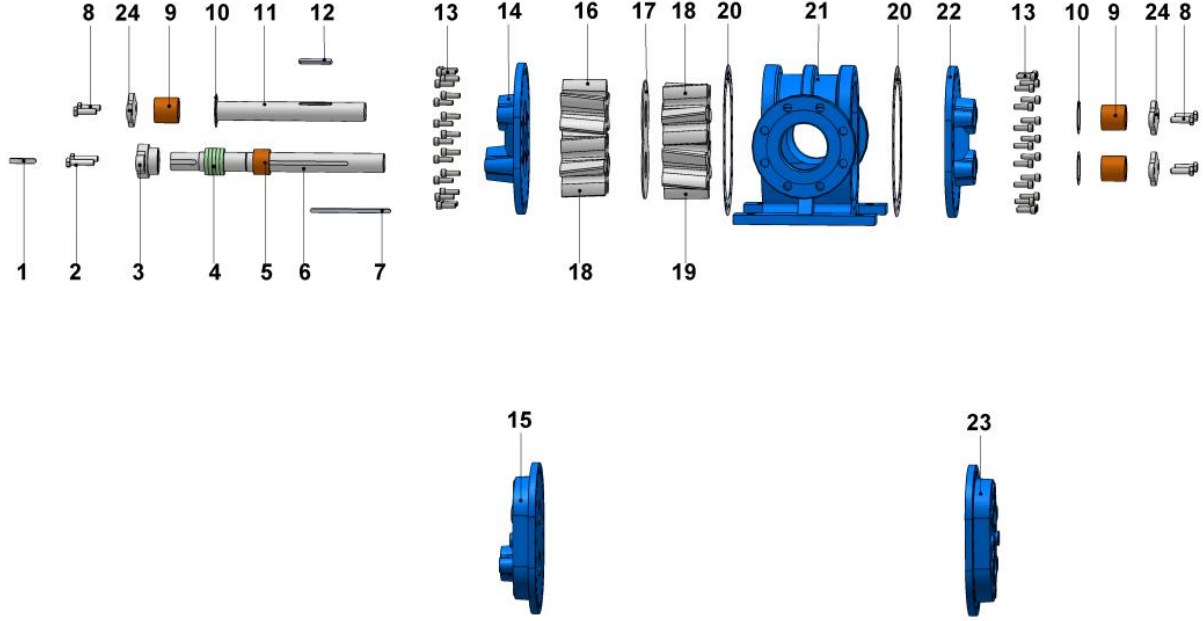
MOTOR GÜÇ VE DEVİRLERİ / MOTOR POWER AND SPEED	I	HD	H	B	C	D	E	F	kg.	
15 hp / 11 kw 205/450 d/d (rpm)	İRAM72/C132M	1064	371	182	680	880	390	430	194	221
20 hp / 15 kw 130/450 d/d (rpm)	İRAM82/160L	1249	457	225						357
25 hp / 18,5 kw 180/450 d/d (rpm)	İRAM82/180M	1261	480	248	830	1030	450	490	234	377
30 hp / 22 kw 260/450 d/d (rpm)	İRAM82/180L	1299								402



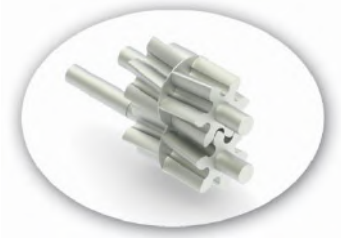
## YHL 4 POMPA HELICAL GEAR PUMP



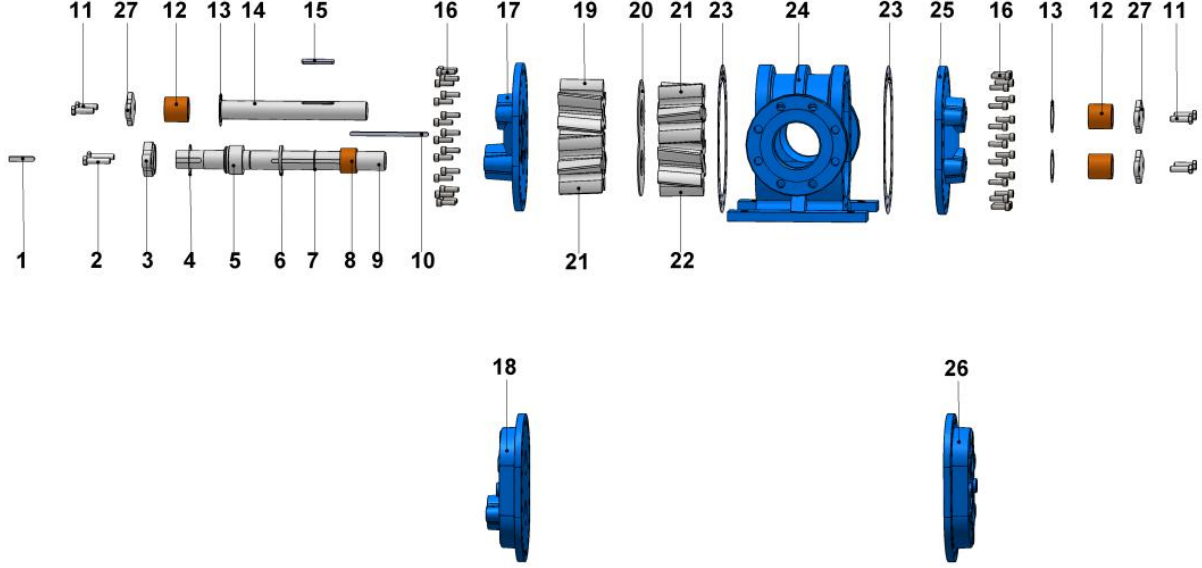
### YEDEK PARÇA LİSTESİ / SPARE PARTS LIST YUMUŞAK SALMASTRALI / SEALED WITH SOFT SEAL



No	PARÇA İSMİ	PART NAME	ADET/ QTY.
1	KAPLİN KAMASI 10x8x55 AB	COUPLING KEY 10x8x55 AB	1
2	M12x50 6 KÖŞELİ CİVATA	HEX BOLT M12x50	2
3	YUMUŞAK SALMASTRA BASKISI	PACKING PRESS	1
4	YUMUŞAK SALMASTRA	SOFT SEAL / PACKING GLAND	1
5	SALMASTRA BURCU	SEAL BUSHING	1
6	UZUN MİL	DRIVING SHAFT	1
7	8x7x170 A UZUN MİL KAMA A	DRIVING SHAFT KEY 8x7x170 A	1
8	M12x40 6 KÖŞELİ CİVATA	HEX BOLT M12x40	6
9	BURÇ	BUSHING	3
10	BURÇ KAPAĞI O-RİNG'İ	BUSHING COVER O-RİNG	3
11	KISA MİL	DRIVEN SHAFT	1
12	KISA MİL KAMA 8x7x80 A	DRIVEN SHAT KEY 8x7x80 A	1
13	İMBUS CİVATA M10x30	İMBUS BOLT M10x30	36
14	ÖN KAPAK	FRONT COVER	1
15	ÖN CEKETLİ KAPAK	JACKETED FRONT COVER	1
16	KAMASIZ SAĞ HELİS DİŞLİ	RIGHT HELICAL GEAR (without KEY)	1
17	ARA SAC	INTERVAL SHEET METAL	1
18	KAMALI FATURALI SOL HELİS DİŞLİ	LEFT HELICAL GEAR (w/ KEY & SHOULDER)	2
19	KAMALI SAĞ HELİS DİŞLİ	RIGHT HELICAL GEAR (w/ KEY)	1
20	GÖVDE CONTASI	CASING GASKET	2
21	GÖVDE	CASING	1
22	ARKA KAPAK	BACK COVER	1
23	ARKA CEKETLİ KAPAK	JACKETED BACK COVER	1
24	BURÇ KAPAĞI	BUSHING COVER	3



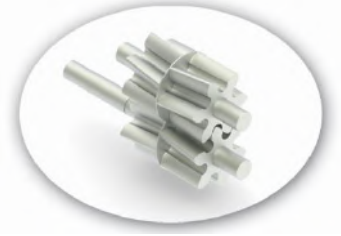
**YEDEK PARÇA LİSTESİ / SPARE PARTS LIST**  
**MEKANİK SALMASTRALI / SEALED WITH MECHANICAL SEAL**



No	PARÇA İSMİ	PART NAME	ADET/ QTY.
1	KAPLİN KAMASI 10x8x55 AB	COUPLING KEY 10x8x55 AB	1
2	M12x50 6 KÖŞELİ CİVATA	HEX BOLT M12x50	2
3	MEKANİK SALMASTRA KAPAĞI	MECHANICAL SEAL COVER	1
4	MEKANİK SALMASTRA KAPAK O-RİNG'İ	MECHANICAL SEAL COVER O-RING	1
5	MEKANİK SALMASTRA	MECHANICAL SEAL	1
6	MEKANİK SALMASTRA PULU	MECHANICAL SEAL WASHER	1
7	40'LIK DIŞ SEGMAN	EXTERNAL CIRCLIP (ø40)	1
8	SALMASTRA BURCU	SEAL BUSHING	1
9	UZUN MİL	DRIVING SHAFT	1
10	8x7x170 A UZUN MİL KAMA A	DRIVING SHAFT KEY 8x7x170 A	1
11	M12x40 6 KÖŞELİ CİVATA	HEX BOLT M12x40	6
12	BURÇ	BUSHING	3
13	BURÇ O-RİNG'İ	BUSHING O-RING	3
14	KISA MİL	DRIVEN SHAFT	1
15	KISA MİL KAMA 8x7x80 A	DRIVEN SHAFT KEY 8x7x80 A	1
16	IMBUS CİVATA M10x30	IMBUS BOLT M10x30	36
17	ÖN KAPAK	FRONT COVER	1
18	ÖN CEKETLİ KAPAK	JACKETED FRONT COVER	1
19	SAĞ HELİS DİŞLİ KAMASIZ	RIGHT HELICAL GEAR (without KEY)	1
20	ARA SAC	INTERVAL SHEET METAL	1
21	KAMALI FATURALI SOL HELİS DİŞLİ	LEFT HELICAL GEAR (w/ KEY & SHOULDER)	2
22	KAMALI SAĞ HELİS DİŞLİ	RIGHT HELICAL GEAR (w/ KEY)	1
23	GÖVDE CONTASI	CASING GASKET	2
24	GÖVDE	CASING	1
25	ARKA KAPAK	BACK COVER	1
26	ARKA CEKETLİ KAPAK	JACKETED BACK COVER	1
27	BURÇ KAPAĞI	BUSHING COVER	3



## YHL 6 POMPA HELICAL GEAR PUMP



POMPA DEĞERLERİ / PUMP PROPERTIES	
Q	:175 m <sup>3</sup> /h
Hm	:1 ~ 15 Bar
T	:0 ~ 350 °C
n	:1 ~ 500 d/d
Visc.	:100 ~ 250000 SSU

### KULLANIM ALANLARI

- Endüstriyel uygulamalarda,
- Melas,
- Petrol,
- Yakıt,
- Yüksek hacim transferlerinde.

### USE AREAS

- *Industrial applications*
- *Transfer of molasses,*
- *Petroleum,*
- *Fuel,*
- *High volume transfer*

### MALZEME SEÇENEKLERİ

- Pompa Gövdesi, Kapaklar, Dişliler : Dökme (pik) demir, çelik döküm, paslanmaz AISI 304 / 316 döküm, sfero döküm
- Yataklar : Snbz 12 bronz, rulman, karbon grafit, ina burç
- Sızdırmazlık: Yumuşak salmastra, mekanik salmastra.

### MATERIAL OPTIONS

- *Pump Body, covers and gears: Cast iron, steel cast, stainless AISI 304 / 316 cast.*
- *Bearings: Snbz 12 bronze, bearing, carbon graphite, Ina bushing bearing.*
- *Sealing: Soft seal, mechanical seal*





## YHL 6 POMPA HELICAL GEAR PUMP



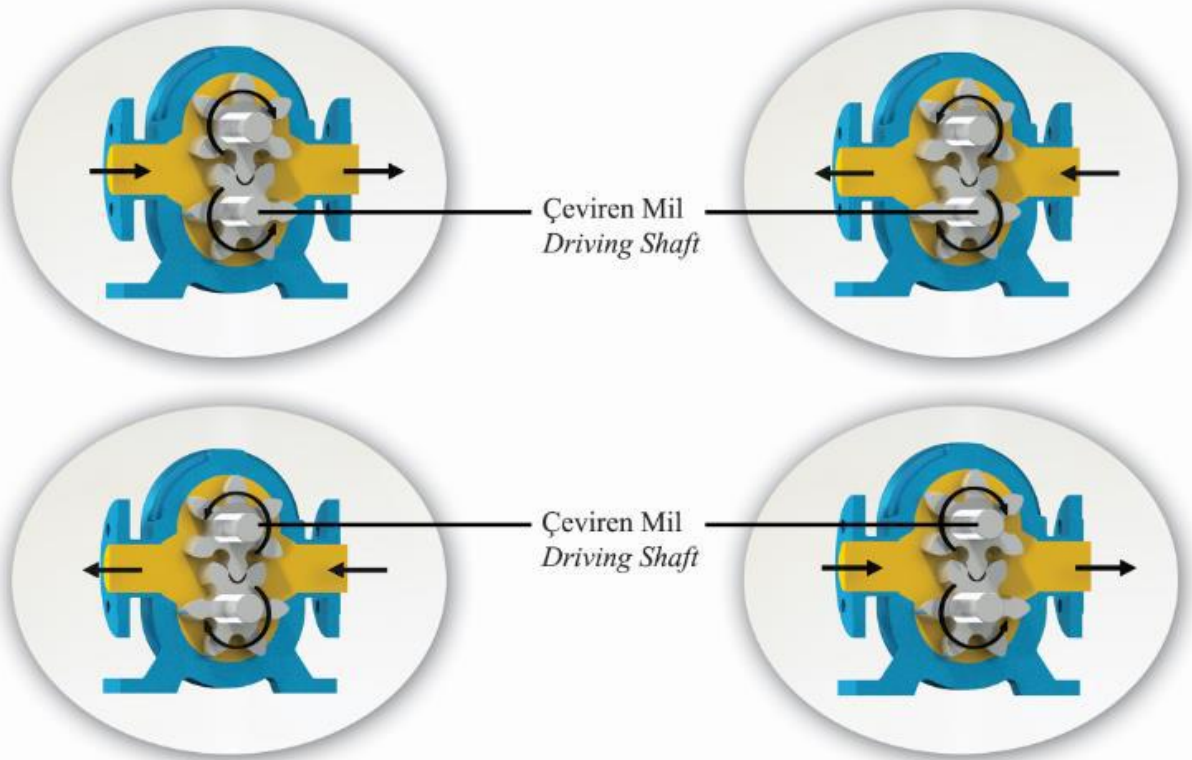
### HELİS DİŞLİ POMPA ÇALIŞMA PRENSİBİ / WORKING PRINCIPLE OF HELICAL GEAR PUMP

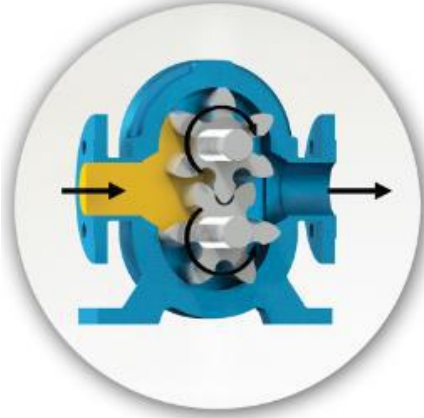
Bu pompalar da dişli pompa prensibiyle çalışır. Pompa mili, motordan almış olduğu dairesel hareketi, mil üzerindeki dişli (çeviren) ile, diğer dişliye (çevrilen) ters yönde iletir. Dişliler birbirinden ayrılırken, dişlilerin arasına sıvı dolar. Bu sıvı, dönme hareketi ile basma bölgesine taşınarak, dişliler iç içe girerken basma kanalına atılır. Sıvının viskozitesine bağlı olarak 20 Bar'a kadar basınç elde edilir.

Helis dişli olması nedeniyle, sessiz çalışması istenen ve kesintisiz debiye ihtiyaç duyulan yerler için ve fazla koyu olmayan, orta basınçlı ortamlarda kullanılabilir.

*These pumps work same gear pumps. Pump shaft transmits circular movement with own gear to other gear on inverse side. While gears leave from other, liquid get full between gears. While gears become close, this liquid moves with rotary motion to outlet. We can have pressure until 20 Bar according to liquid viscose.*

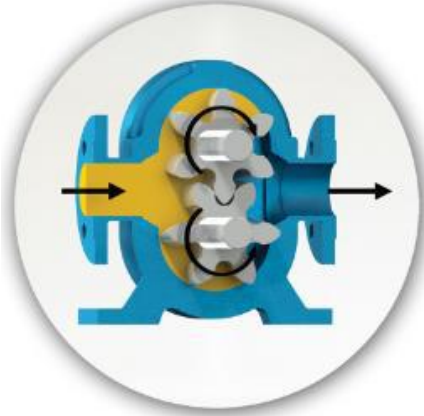
*Also they are good in where there is a need for uninterrupted capacity for less viscous and medium pressure places.*





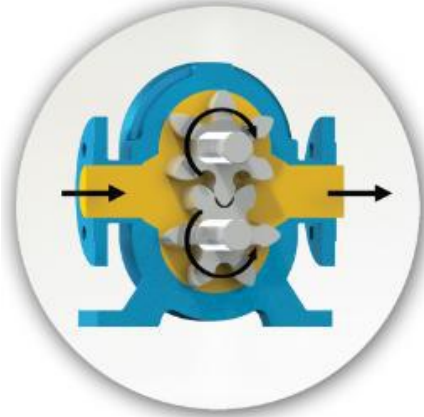
Yandaki renkli kısım sıvının pompa gövdesindeki emiş ağız alanına, çeviren dişli ve çevrilen dişli dişleri arasındaki dişli boşlukları alanına girişini gösterir. İki siyah ok pompanın dönüş ve sıvının ilerleyişini gösterir.

*Picture on the side illustrates the entrance of space between rotating and rotated gears, passing by pump port. Black arrows shows pump's rotation direction and progressing of the liquid inside the pump.*



Dişliler ile pompa gövdesi arasında sıvının ilerleyişine dikkat edin. Dişliler birbirlerinin arasında değil, gövde ile dişli boşlukları arasında akışkanı taşımaktadırlar. Bu resim pompanın iç kısmının dolup sıvının boşaltma ağız alanına itilmesinden hemen önceki durumunu göstermektedir.

*Pay attention to liquid progress in the gap between gears' teeth and pump casing. Liquid is transferred not through the gears, but between each gear and pump casing. This picture illustrates the progress of the liquid up to pump discharge area.*

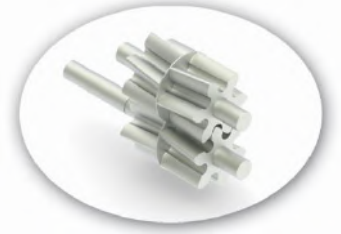


Bu görüntü pompanın tamamen dolup taşıdığı durumu ve sıvının boşaltma işlemini, boşaltma ağızından ilerleyişini göstermektedir. Sıvıyı boşaltma ağızından dışarı doğru iten, çeviren ve çevrilen dişlilerin dişleri birbiri içine geçer.

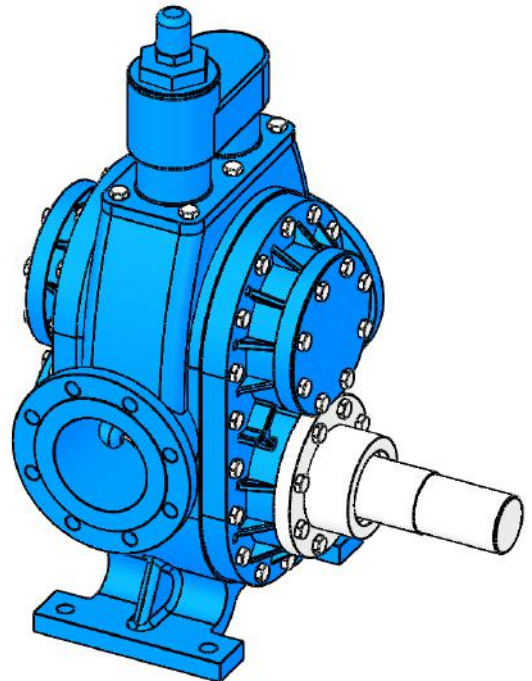
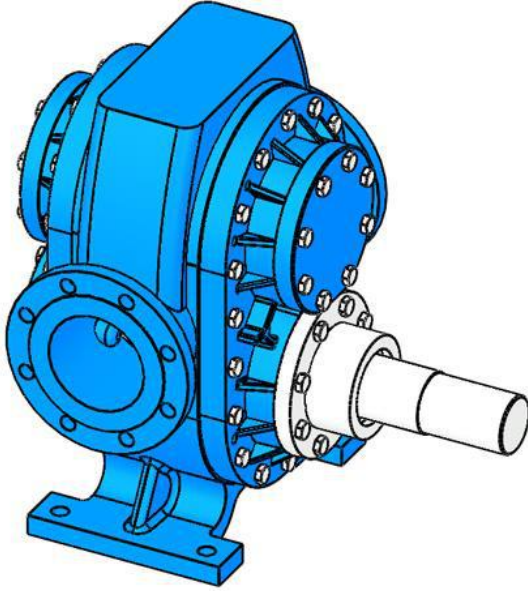
*In this figure, liquid is illustrated during filling all pump inner spaces and flowing out of the pump discharge port. Gears' teeth mesh in and, thus, forces the liquid outside of discharge port.*



## YHL 6 POMPA HELICAL GEAR PUMP



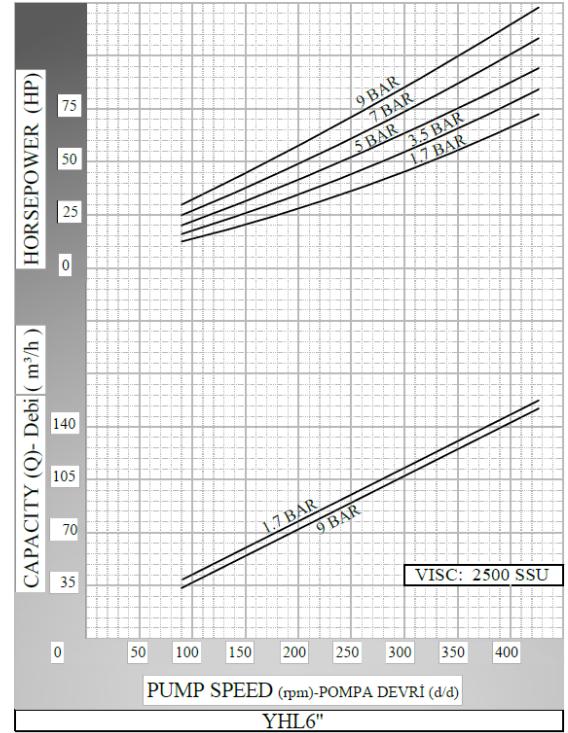
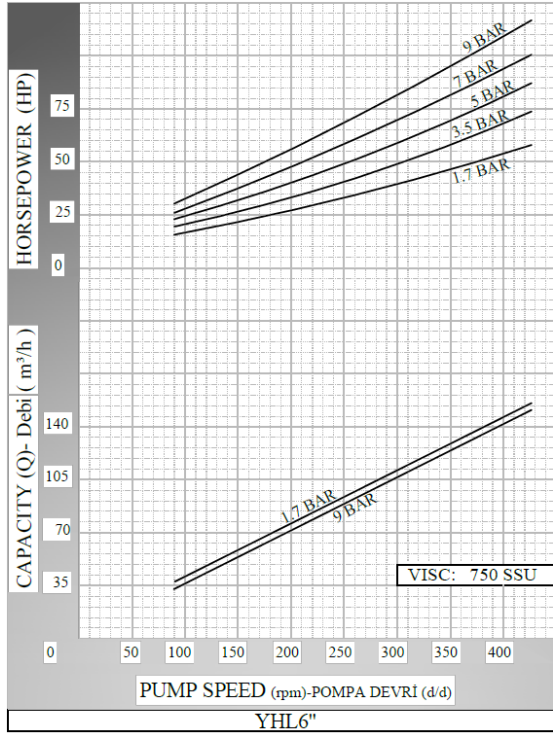
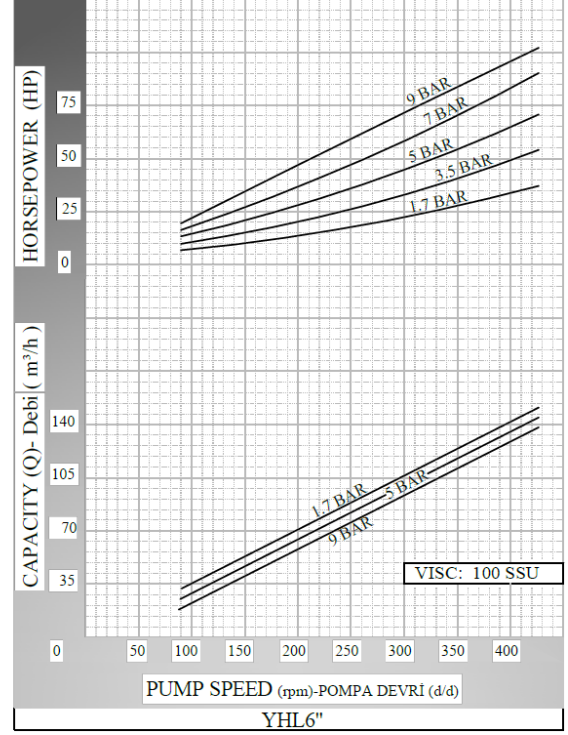
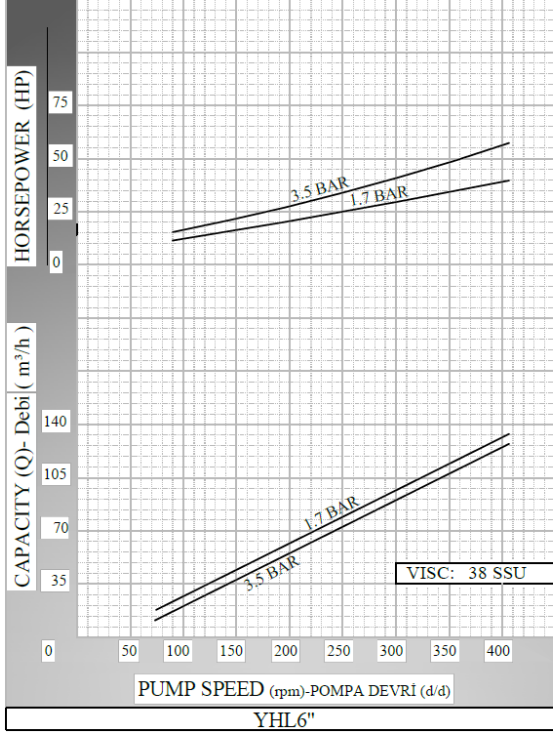
YHL6" POMPASINA AİT KAPASİTE VE GÜÇ TABLOSU / CAPACITY AND POWER TABLE					
KAPASİTE (m <sup>3</sup> /h) CAPACITY (Q)	DEVİR (d/d) SPEED (rpm)	ÇIKIŞ BASINCI / PRESSURE			VİSKOZİTE VISCOSITY
		0 Bar	3,5 Bar	7 Bar	
35	100	25 HP	30 HP	40 HP	25000 SSU
53	150	30 HP	40 HP	50 HP	7500 SSU
70	200	30 HP	50 HP	60 HP	2500 SSU
88	250	40 HP	50 HP	60 HP	750 SSU
123	350	40 HP	50 HP	75 HP	100 SSU
175	500	50 HP	75 HP	100 HP	100 SSU



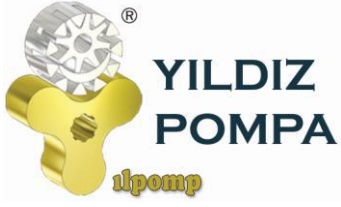




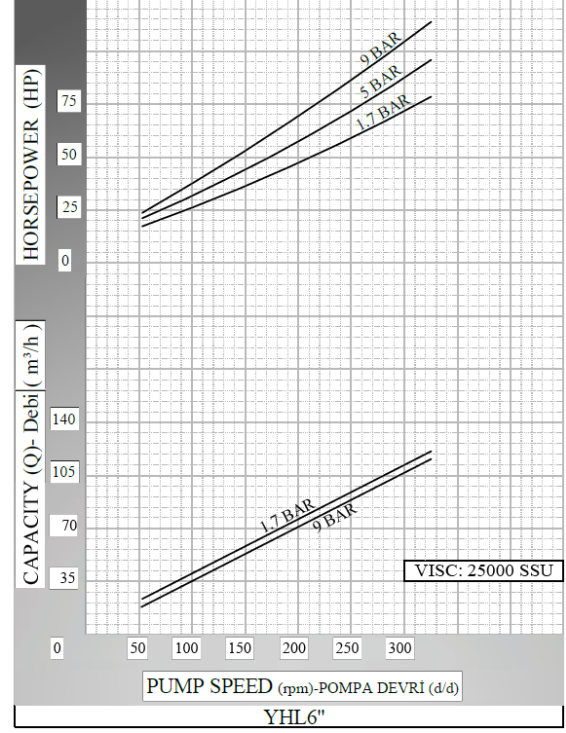
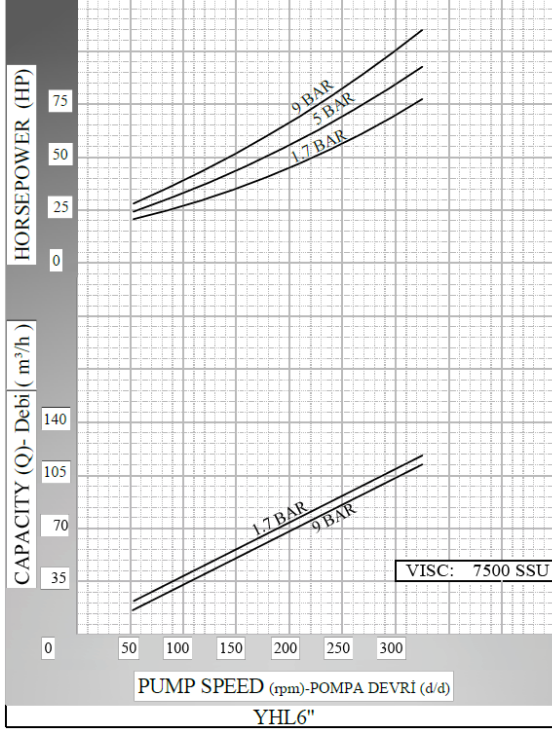
**KAPASİTE EĞRİLERİ / CAPACITY GRAPHS**







## YHL 6 POMPA HELICAL GEAR PUMP

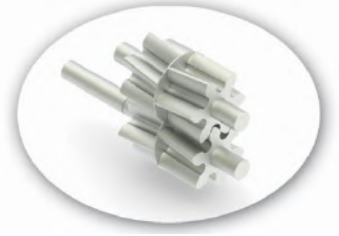




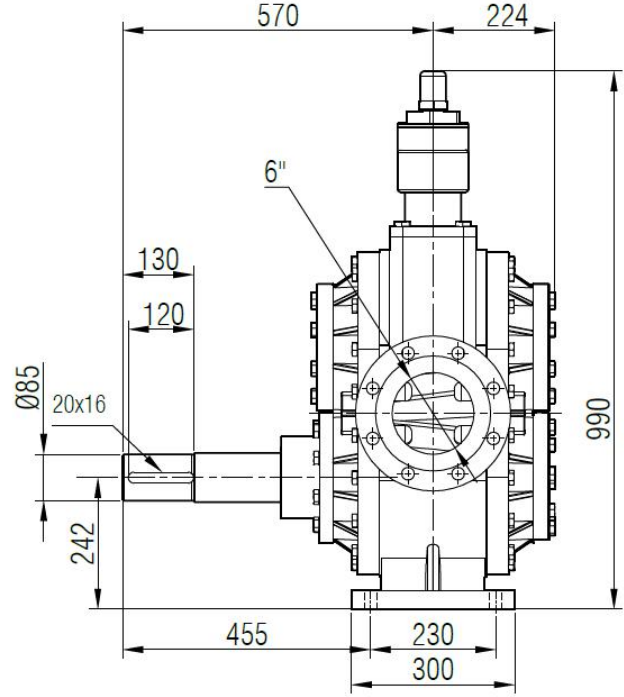
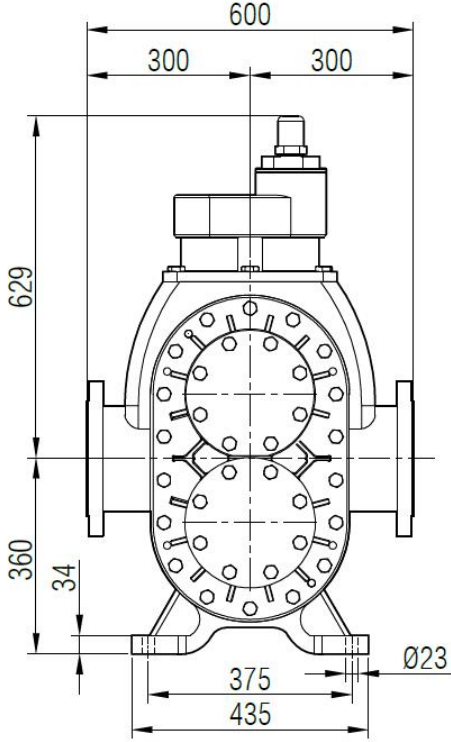
**YILDIZ  
POMPA**

ilpomp

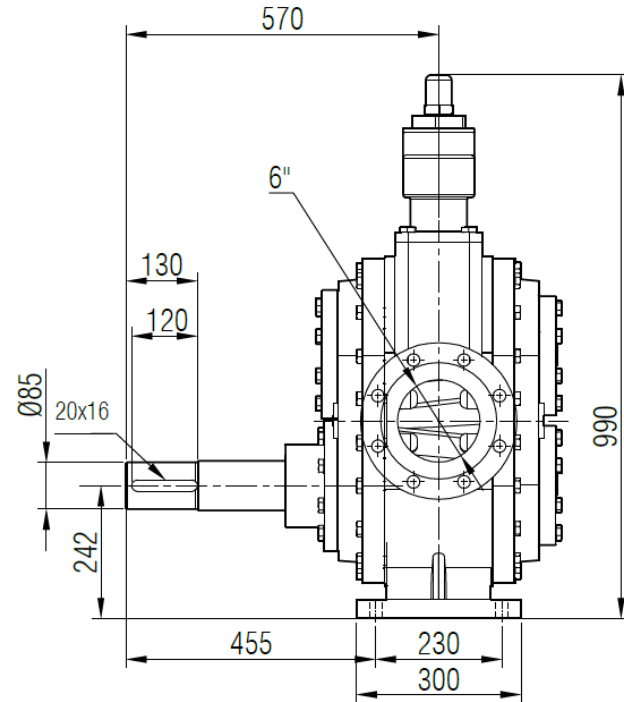
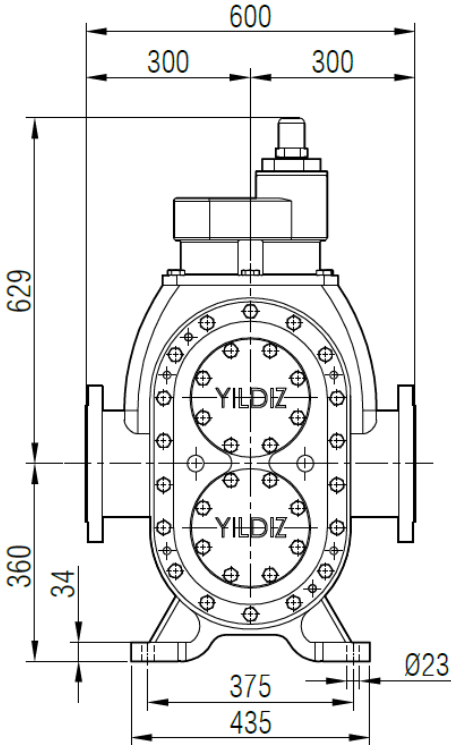
**YHL 6 POMPA  
HELICAL GEAR PUMP**

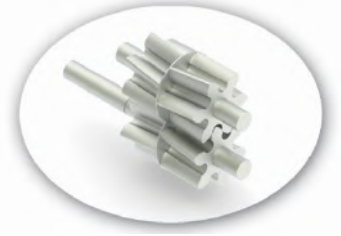


**POMPA BOYUT ÖLÇÜLERİ / PUMP DIMENSIONS**

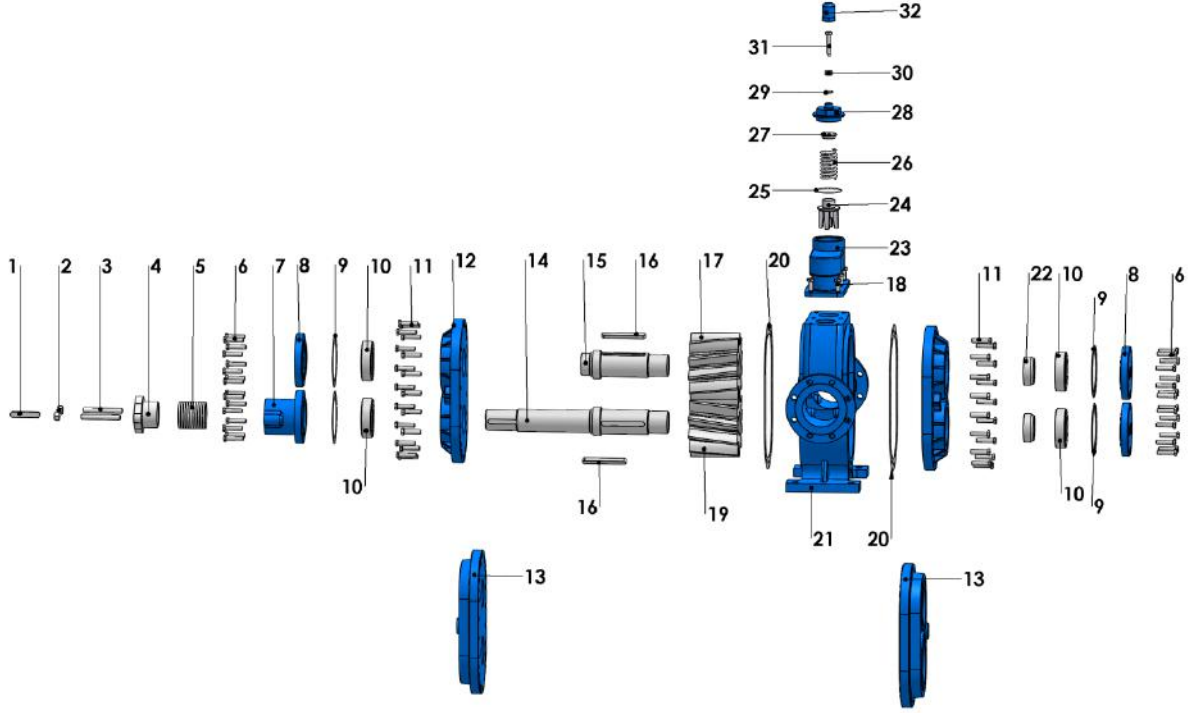


**CEKETLİ / WITH JACKETED**

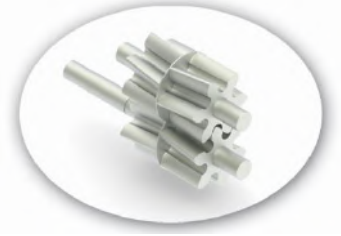




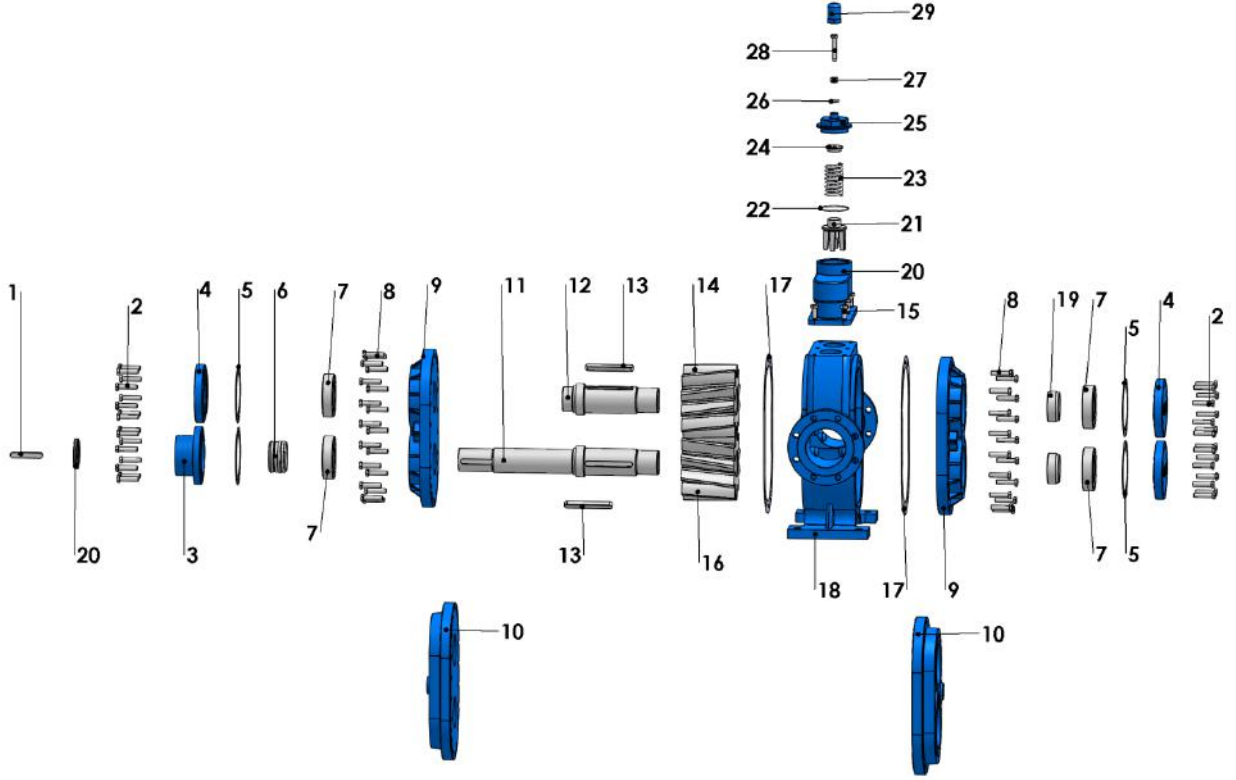
**YEDEK PARÇA LİSTESİ / SPARE PARTS LIST  
YUMUŞAK SALMASTRALI / SEALED WITH SOFT SEAL**



No	PARÇA İSMİ	PART NAME	ADET/ QTY.	No	PARÇA İSMİ	PART NAME	ADET/ QTY.
1	KAPLİN KAMA 20x16x120 A	COUPLING KEY 20x16x120 A	1	17	SOL DİŞLİ KAMALI	LEFT HELICAL GEAR WITH KEY	1
2	M20 SOMUN	NUT M20	2	18	M16x70 6 KÖŞELİ CİVATA	HEX BOLT M16x40	6
3	M20x160 SAPLAMA (Y. YUMUŞAK SALMASTRALI)	STUD M20x160 (FOR PAKING SEAL)	2	19	SAĞ HELİS KAMALI	RIGHT HELICAL GEAR WITH KEY	1
4	YUMUŞAK SALMASTRA BASKISI	PACKING PRESS	1	20	GÖVDE CONTA	CASING GASKET	2
5	YUMUŞAK SALMASTRA	PACKING	1	21	GÖVDE	CASING	1
6	M18x70 6 KÖŞELİ CİVATA	HEX BOLT M18x70	32	22	BİLEZİK	SPACER	2
	M16x60 6 KÖŞELİ CİVATA (CEKETLİ KAPAK İÇİN)	HEX SCREW M16x60 (FOR JACKETED COVER)	32	23	BYPASS	PRESSURE RELIEF VALVE	1
7	YUMUŞAK SALMASTRA YATAĞI	SOFT SEAL SEAT	1	24	KLEPE	VALVE	1
8	RULMAN KAPAĞI	BALL BEARING COVER	3	25	BYPASS O-RING	BYPASS O-RING	1
9	RULMAN KAPAK CONTASI	BEARING COVER GASKET	4	26	YAY	SPRING	1
10	RULMAN (NJ2218)	BEARING (NJ2218)	4	27	PUL	WASHER	1
11	M16x70 6 KÖŞELİ CİVATA	HEX BOLT M16x70	36	28	BYPASS KAPAĞI	BYPASS COVER	1
12	KAPAK	COVER	2	29	TİJ KAPAK O-RİNG	CAP O-RING	1
13	CEKETLİ KAPAK	JACKETED COVER	2	30	M16 SOMUN	NUT M16	1
14	UZUN MİL	DRIVING SHAFT	1	31	6 KÖŞE CİVATA M16x90	ADJUSTING SCREW M16x90	1
15	KISA MİL	DRIVEN SHAFT	1	32	TİJ KAPAĞI	CAP	1
16	DİŞLİ KAMA 20x16x180	GEAR KEY 20x16x180	3				



**YEDEK PARÇA LİSTESİ / SPARE PARTS LIST  
MEKANİK SALMASTRALI / SEALED WITH MECHANICAL SEAL**

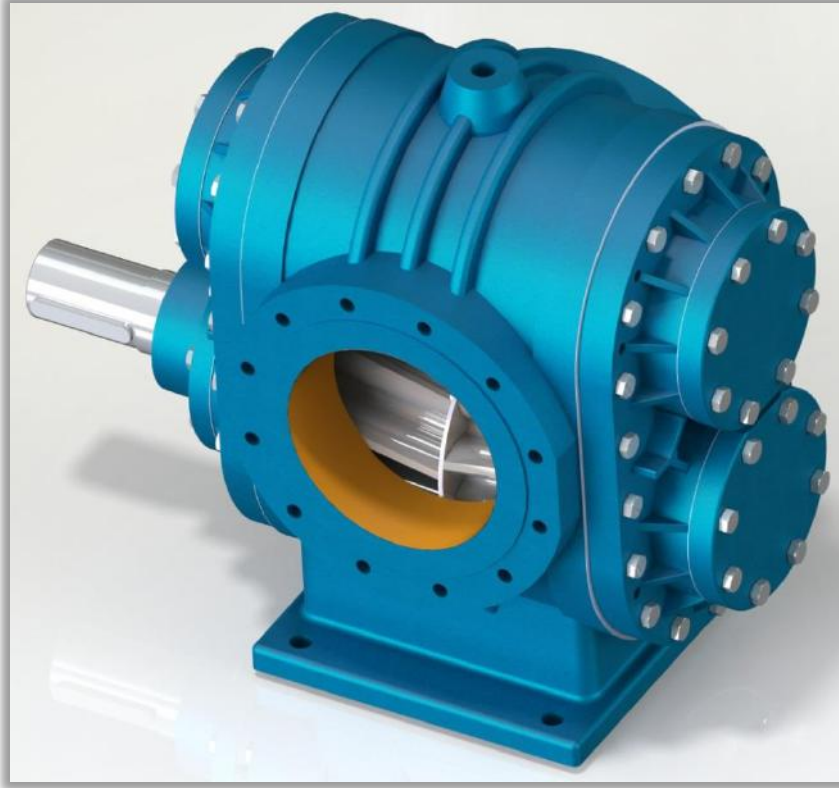
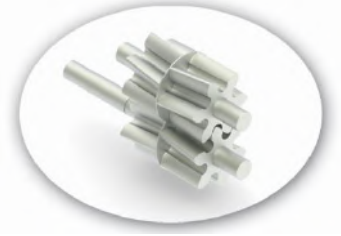


No	PARÇA İSMİ	PART NAME	ADET/ QTY.	No	PARÇA İSMİ	PART NAME	ADET/ QTY.
1	KAPLIN KAMA 20x16x120 A	COUPLING KEY 20x16x120 A	1	16	SAĞ HELİS KAMALI	RIGHT HELICAL GEAR WITH KEY	1
2	M18x70 6 KÖŞELİ CİVATA	HEX BOLT M18x70	32	17	GÖVDE CONTA	CASING GASKET	2
	M16x60 6 KÖŞELİ CİVATA (CEKETLİ KAPAK İÇİN)	HEX BOLT M16x60 (FOR JACKETED COVER)	32	18	GÖVDE	CASING	1
3	MEKANİK SALMASTRA YATAĞI	MECHANICAL SEALS SEAT	1	19	BİLEZİK	SPACER	2
4	RULMAN KAPAĞI	BALL BEARING COVER	3	20	BYPASS	PRESSURE RELIEF VALVE	1
	RULMAN KAPAK CONTASI	BEARING COVER GASKET	4	21	KLEPE	VALVE	1
6	MEKANİK SALMASTRA	MECHANICAL SEAL	1	22	BYPASS O-RING	BYPASS O-RING	1
7	RULMAN (NJ2218)	BEARING (NJ2218)	4	23	YAY	SPRING	1
8	M16x70 6 KÖŞELİ CİVATA	HEX BOLT M16x70	36	24	PUL	WASHER	1
9	KAPAK	COVER	2	25	BYPASS KAPAĞI	BYPASS COVER	1
10	CEKETLİ KAPAK	JACKETED COVER	2	26	TIJ KAPAK O-RING	CAP O-RING	1
11	UZUN MİL	DRIVING SHAFT	1	27	M16 SOMUN	NUT M16	1
12	KISA MİL	DRIVEN SHAFT	1	28	6 KÖŞE CİVATA M16x90	ADJUSTING SCREW M16x90	1
13	DİŞLİ KAMA 20x16x180	GEAR KEY 20x16x180	3	29	TIJ KAPAĞI	CAP	1
14	SOL DİŞLİ KAMALI	LEFT HELICAL GEAR WITH KEY	2				
15	M16x70 6 KÖŞELİ CİVATA	HEX BOLT M16x40	6				





## YHL 8 POMPA HELICAL GEAR PUMP



### POMPA DEĞERLERİ / PUMP PROPERTIES

Q	:250 m <sup>3</sup> /h
Hm	:1 ~ 15 Bar
T	:0 ~ 350 °C
n	:1 ~ 450 d/d
Visc.	:100 ~ 250000 SSU

### KULLANIM ALANLARI

- Endüstriyel uygulamalarda,
- Melas,
- Petrol,
- Yakıt,
- Yüksek hacim transferlerinde.

### USE AREAS

- *Industrial applications*
- *Transfer of molasses,*
- *Petroleum,*
- *Fuel,*
- *High volume transfer*

### MALZEME SEÇENEKLERİ

- Pompa Gövdesi, Kapaklar, Dişliler : Dökme (pik) demir, çelik döküm, paslanmaz AISI 304 / 316 döküm, sfero döküm
- Yataklar : Snbz 12 bronz, rulman, karbon grafit, ina burc
- Sızdırmazlık: Yumuşak salmastra, mekanik salmastra.

### MATERIAL OPTIONS

- *Pump Body, covers and gears: Cast iron, steel cast, stainless AISI 304 / 316 cast.*
- *Bearings: Snbz 12 bronze, bearing, carbon graphite, Ina bushing bearing.*
- *Sealing: Soft seal, mechanical seal*



## YHL 8 POMPA HELICAL GEAR PUMP



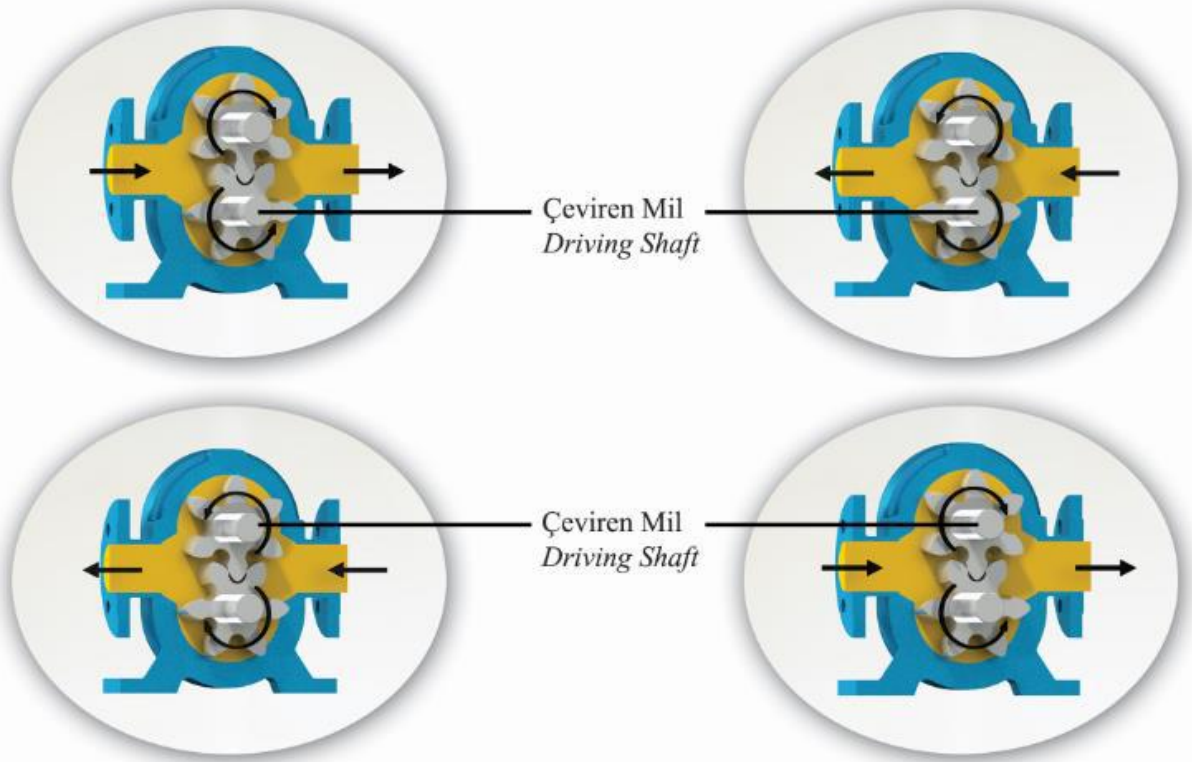
### HELİS DİŞLİ POMPA ÇALIŞMA PRENSİBİ / WORKING PRINCIPLE OF HELICAL GEAR PUMP

Bu pompalar da dişli pompa prensibiyle çalışır. Pompa mili, motordan almış olduğu dairesel hareketi, mil üzerindeki dişli (çeviren) ile, diğer dişliye (çevrilen) ters yönde iletir. Dişliler birbirinden ayrılırken, dişlilerin arasına sıvı dolar. Bu sıvı, dönme hareketi ile basma bölgesine taşınarak, dişliler iç içe girerken basma kanalına atılır. Sıvının viskozitesine bağlı olarak 20 Bar'a kadar basınç elde edilir.

Helis dişli olması nedeniyle, sessiz çalışması istenen ve kesintisiz debiye ihtiyaç duyulan yerler için ve fazla koyu olmayan, orta basınçlı ortamlarda kullanılabilir.

*These pumps work same gear pumps. Pump shaft transmits circular movement with own gear to other gear on inverse side. While gears leave from other, liquid get full between gears. While gears become close, this liquid moves with rotary motion to outlet. We can have pressure until 20 Bar according to liquid viscose.*

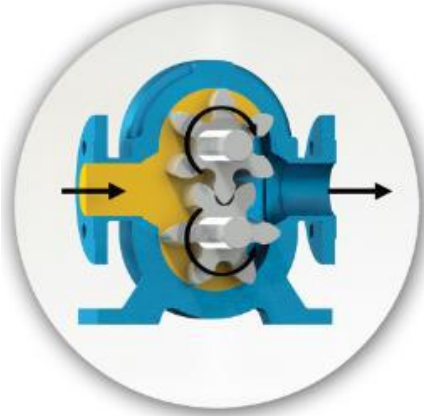
*Also they are good in where there is a need for uninterrupted capacity for less viscous and medium pressure places.*





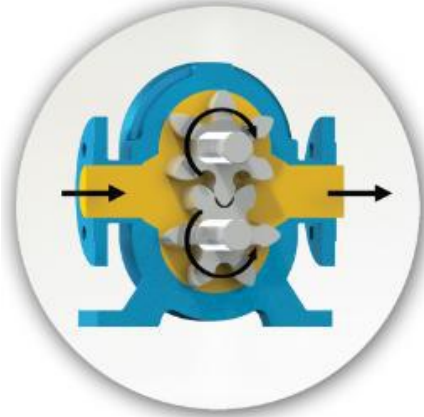
Yandaki renkli kısım sıvının pompa gövdesindeki emiş ağız alanına, çeviren dişli ve çevrilen dişli dişleri arasındaki dişli boşlukları alanına girişini gösterir. İki siyah ok pompanın dönüş ve sıvının ilerleyişini gösterir.

*Picture on the side illustrates the entrance of space between rotating and rotated gears, passing by pump port. Black arrows shows pump's rotation direction and progressing of the liquid inside the pump.*



Dişliler ile pompa gövdesi arasında sıvının ilerleyişine dikkat edin. Dişliler birbirlerinin arasında değil, gövde ile dişli boşlukları arasında akışkanı taşımaktadırlar. Bu resim pompanın iç kısmının dolup sıvının boşaltma ağız alanına itilmesinden hemen önceki durumunu göstermektedir.

*Pay attention to liquid progress in the gap between gears' teeth and pump casing. Liquid is transferred not through the gears, but between each gear and pump casing. This picture illustrates the progress of the liquid up to pump discharge area.*



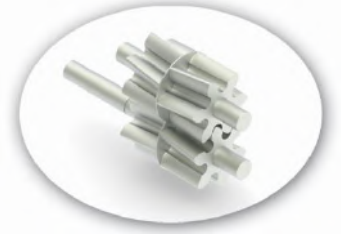
Bu görüntü pompanın tamamen dolup taşıdığı durumu ve sıvının boşaltma işlemini, boşaltma ağızından ilerleyişini göstermektedir. Sıvıyı boşaltma ağızından dışarı doğru iten, çeviren ve çevrilen dişlilerin dişleri birbiri içine geçer.

*In this figure, liquid is illustrated during filling all pump inner spaces and flowing out of the pump discharge port. Gears' teeth mesh in and, thus, forces the liquid outside of discharge port.*

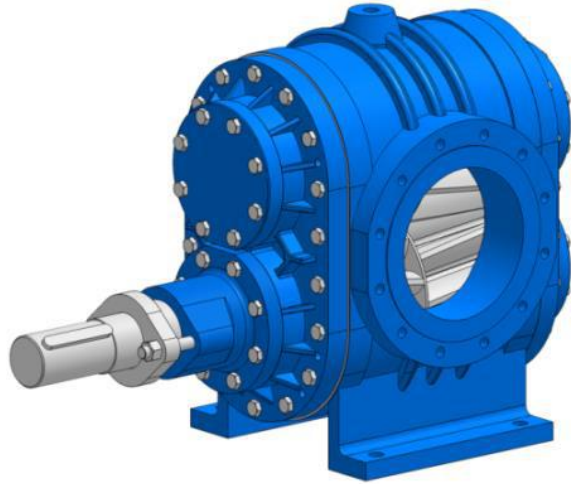
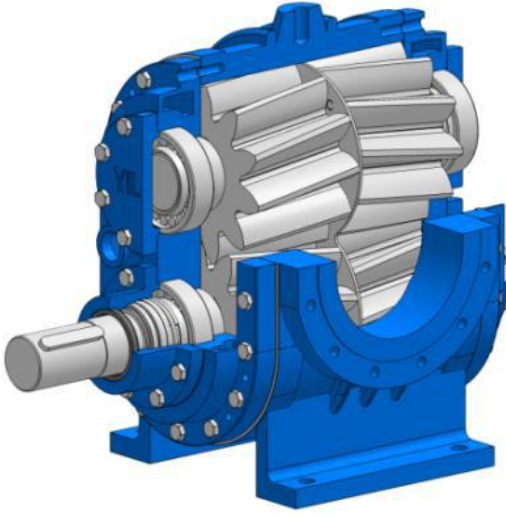




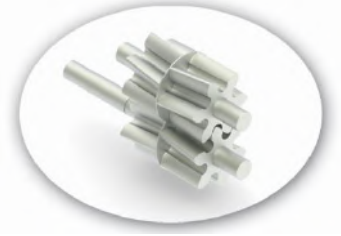
## YHL 8 POMPA HELICAL GEAR PUMP



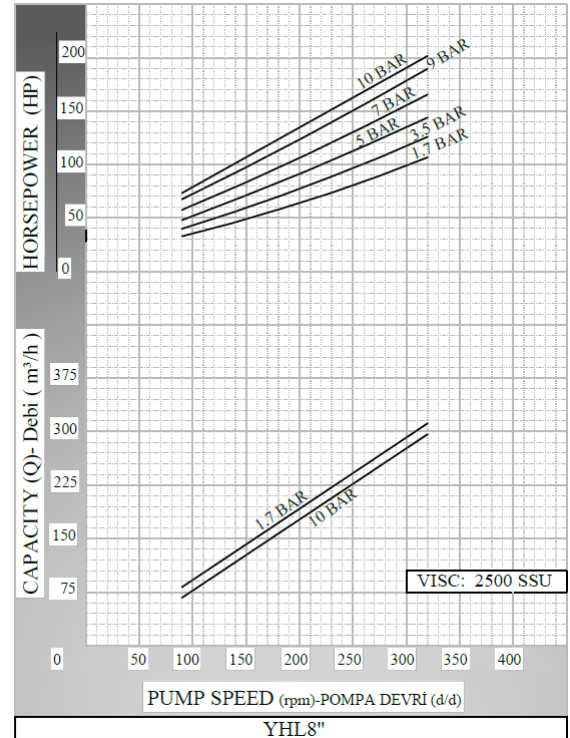
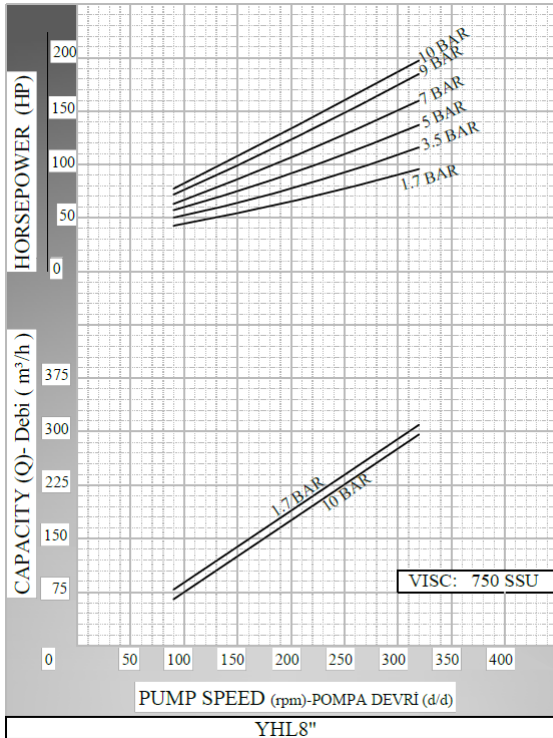
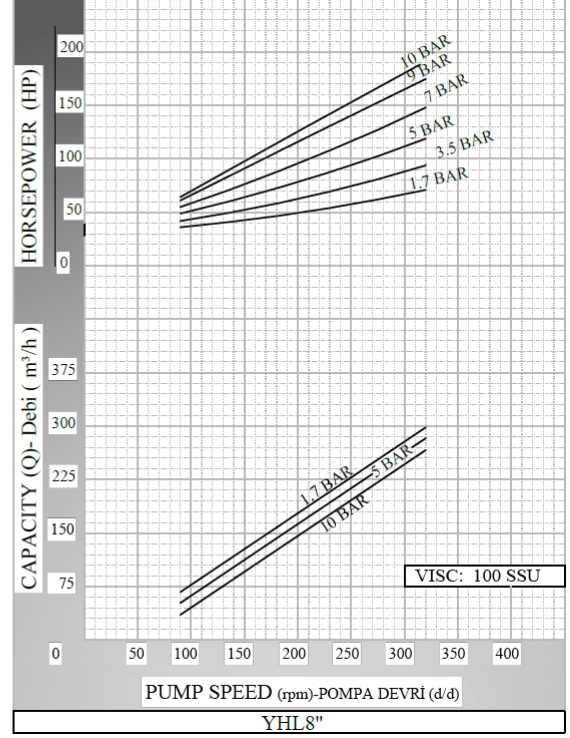
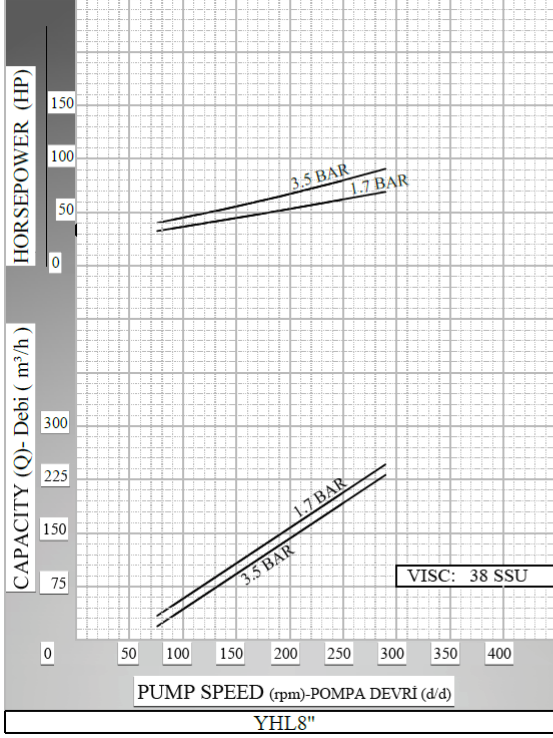
KAPASİTE VE GÜÇ TABLOSU / CAPACITY AND POWER TABLE					
KAPASİTE (m <sup>3</sup> /h) CAPACITY (Q)	DEVİR (d/d) SPEED (rpm)	ÇIKIŞ BASINCI / PRESSURE			VİSKOZİTE VISCOSITY
		0 Bar	3,5 Bar	7 Bar	
90	100	75 HP	100 HP	100 HP	25000 SSU
135	150	100 HP	100 HP	120 HP	7500 SSU
187	200	100 HP	100 HP	120 HP	2500 SSU
235	250	100 HP	120 HP	150 HP	750 SSU
280	300	75 HP	100 HP	150 HP	100 SSU

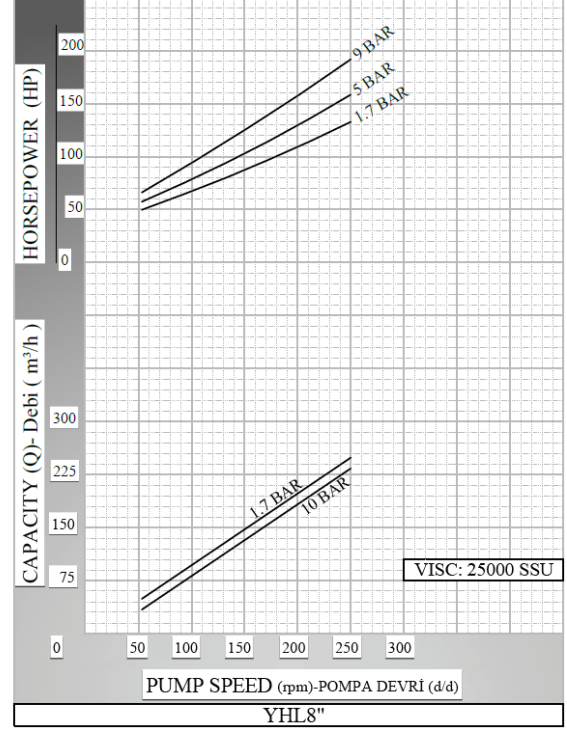
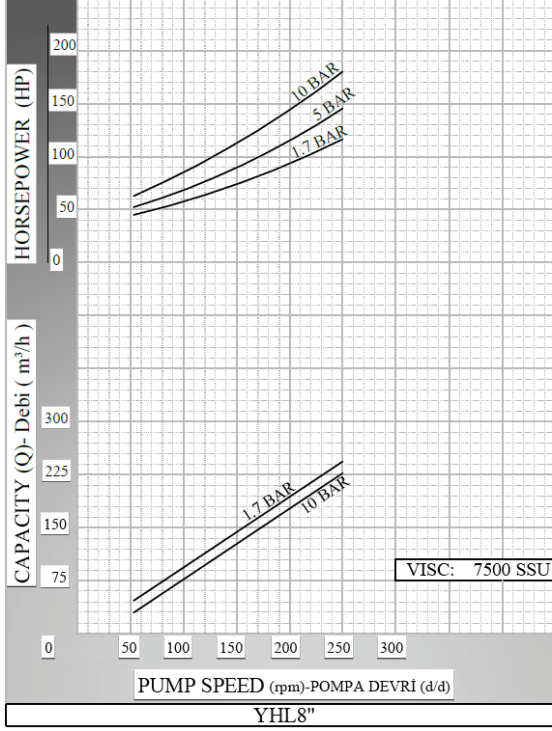
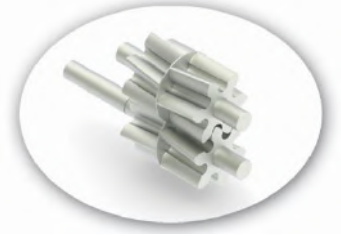




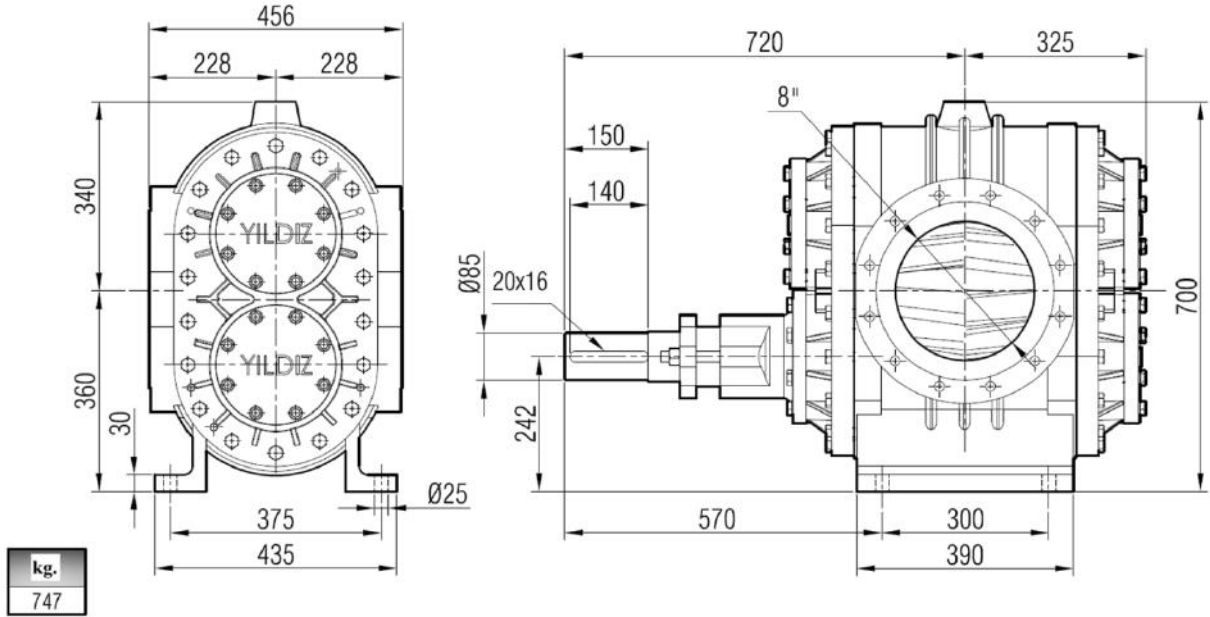


**KAPASİTE EĞRİLERİ / CAPACITY GRAPHS**





**POMPA BOYUT ÖLÇÜLERİ / PUMP DIMENSIONS  
YUMUŞAK SALMASTRALI / SEALED WITH SOFT SEAL**

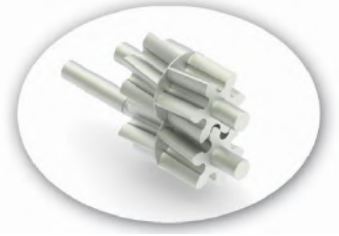




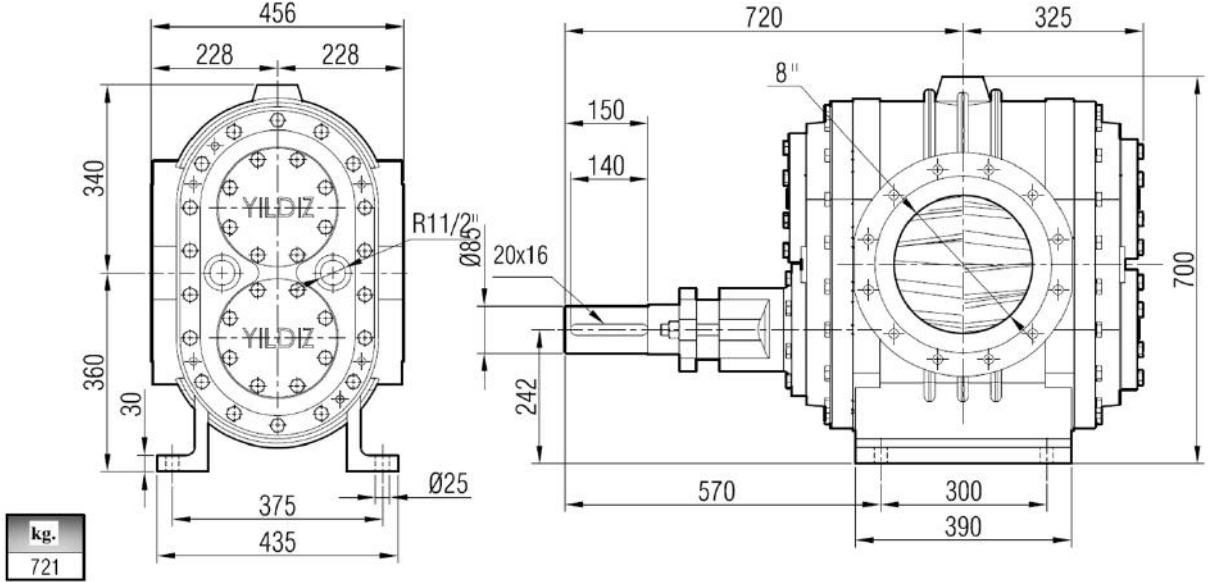
**YILDIZ  
POMPA**

ilpomp

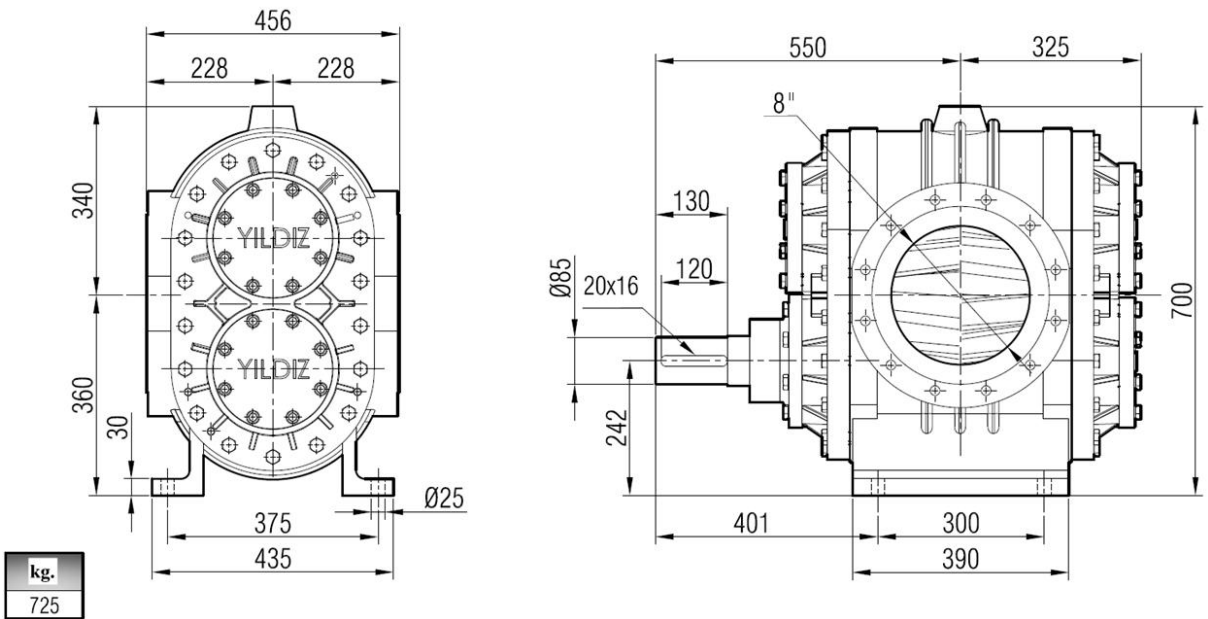
## YHL 8 POMPA HELICAL GEAR PUMP

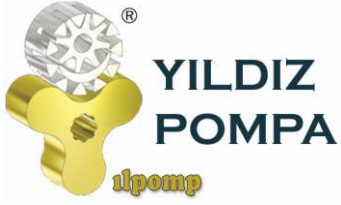


**YUMUŞAK SALMASTRALI VE CEKETLİ / SEALED WITH SOFT SEAL AND JACKETED**

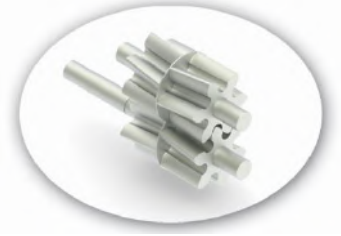


**MEKANİK SALMASTRALI / SEALED WITH MECHANICAL SEAL**

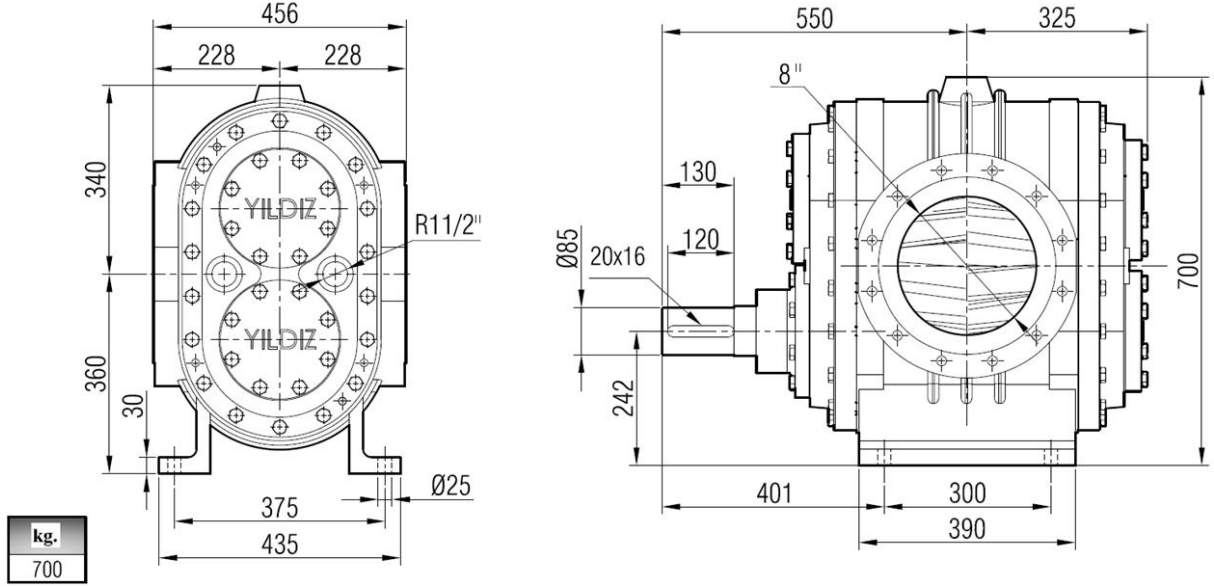




## YHL 8 POMPA HELICAL GEAR PUMP



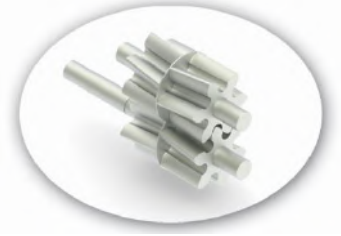
MEKANİK SALMASTRALI VE CEKETLİ / SEALED WITH MECHANICAL SEAL AND JACKETED



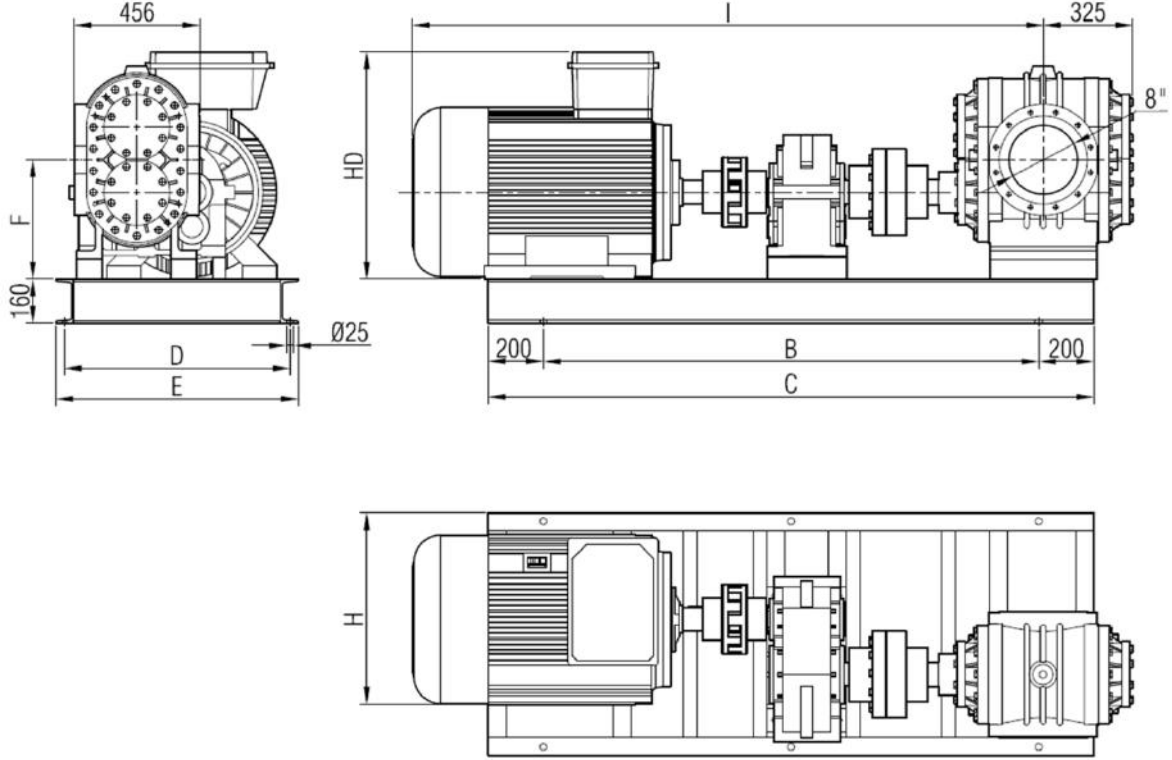




## YHL 8 POMPA HELICAL GEAR PUMP



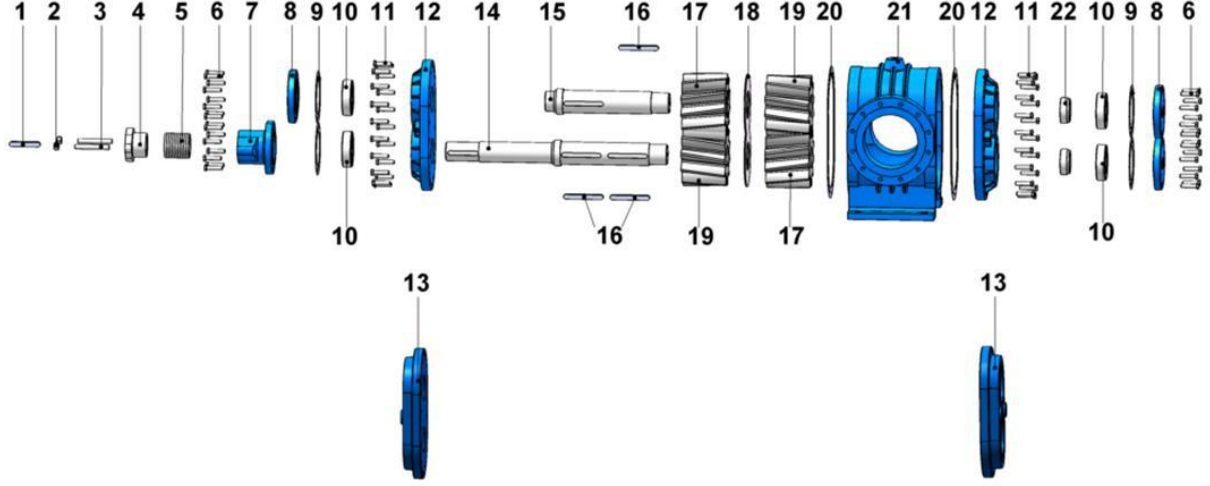
### AKUPLAJ ÖLÇÜLERİ / COUPLING DIMENSIONS REDÜKTÖR AKUPELİ / GEARBOX DRIVE



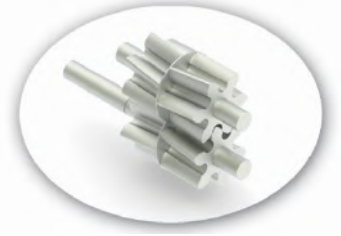
MOTOR GÜÇ VE DEVİRLERİ / MOTOR POWER AND SPEED			I	HD	H	B	C	D	E	F	kg.
75 hp / 55 kw A200-P9/250M	YUMUŞAK SALMASTRALI	DN250	2175	692	677	1730	2130	980	1050	288	1660
	MEKANİK SALMASTRALI		2024			1590	1990				1631
100 hp / 75 kw A200-P9/280M	YUMUŞAK SALMASTRALI		2238	752	751	1825	2225	1030	1100	320	1823
	MEKANİK SALMASTRALI		2089			1680	2080				1793
120 hp / 90 kw A200-P9/280M	YUMUŞAK SALMASTRALI		2238	752	751	1825	2225	1030	1100	320	1877
	MEKANİK SALMASTRALI		2089			1680	2080				1847
150 hp / 110 kw A200-P9/315S	YUMUŞAK SALMASTRALI		2430	925	803	1920	2320	1280	1350	338	2043
	MEKANİK SALMASTRALI		2281			1770	2170				2013
175 hp / 132 kw A200-P9/315M	YUMUŞAK SALMASTRALI		2430	925	803	1920	2320	1280	1350	338	2125
	MEKANİK SALMASTRALI		2281			1770	2170				2095
150 hp / 110 kw 2A430-P9/315S	YUMUŞAK SALMASTRALI		2598	930	813	2090	2490	1280	1350	338	2423
	MEKANİK SALMASTRALI		2448			1940	2340				2393
175 hp / 132 kw 2A430-P9/315S	YUMUŞAK SALMASTRALI		2598	930	813	2090	2490	1280	1350	338	2504
	MEKANİK SALMASTRALI		2448			1940	2340				2497



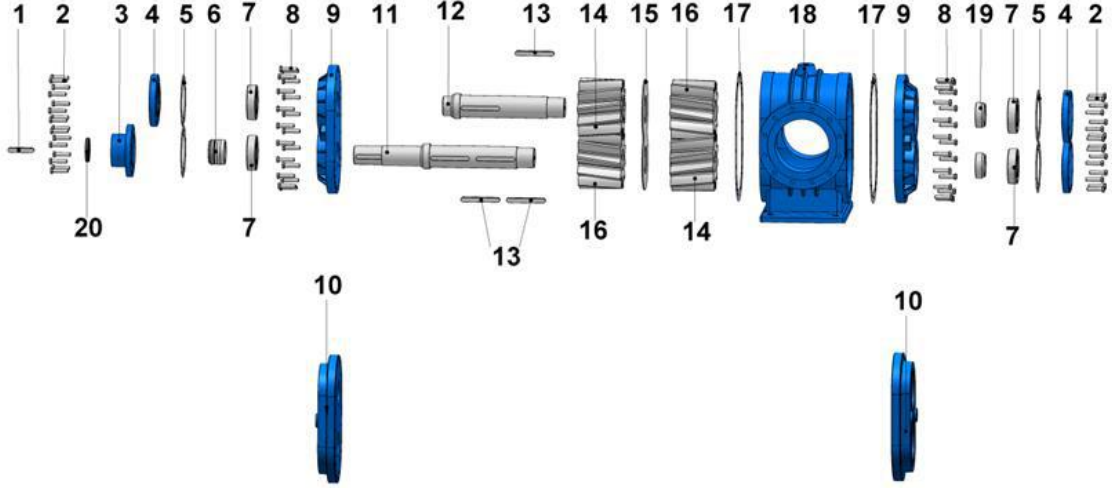
**YEDEK PARÇA LİSTESİ / SPARE PARTS LIST**  
**YUMUŞAK SALMASTRALI / SEALED WITH SOFT SEAL**



No	PARÇA İSMİ	PART NAME	ADET/ QTY.	No	PARÇA İSMİ	PART NAME	ADET/ QTY.
1	KAPLİN KAMA 20x16x140 A	COUPLING KEY 20x16x140 A	1	12	KAPAK	COVER	2
2	M20 SOMUN	NUT M20	2	13	CEKETLİ KAPAK	JACKETED COVER	2
3	M20x160 SAPLAMA (Y. YUMUŞAK SALMASTRALI)	STUD M20x160 (FOR PAKING SEAL)	2	14	UZUN MİL	DRIVING SHAFT	1
4	YUMUŞAK SALMASTRA BASKISI	PACKING PRESS	1	15	KISA MİL	DRIVEN SHAFT	1
5	YUMUŞAK SALMASTRA	PACKING	1	16	DİŞLİ KAMA 20x16x180	GEAR KEY 20x16x180	3
6	M18x70 6 KÖŞELİ CİVATA	HEX BOLT M18x70	32	17	SOL DİŞLİ KAMALI FATURALI	LEFT HELICAL GEAR WITH KEY AND SHOULDER	2
	M16x60 6 KÖŞELİ CİVATA (CEKETLİ KAPAK İÇİN)	HEX SCREW M16x60 (FOR JACKETED COVER)	32	18	ARA SAC	INTERVAL SHEET METAL	1
7	YUMUŞAK SALMASTRA YATAĞI	SOFT SEAL SEAT	1	19	SAĞ HELİS KAMALI	RIGHT HELICAL GEAR WITH KEY	2
8	RULMAN KAPAĞI	BALL BEARING COVER	3	20	GÖVDE CONTA	CASING GASKET	2
9	RULMAN KAPAK CONTASI	BEARING COVER GASKET	4	21	GÖVDE	CASING	1
10	RULMAN (NJ2218)	BEARING (NJ2218)	4	22	BİLEZİK	SPACER	2
11	M16x70 6 KÖŞELİ CİVATA	HEX BOLT M16x70	36				



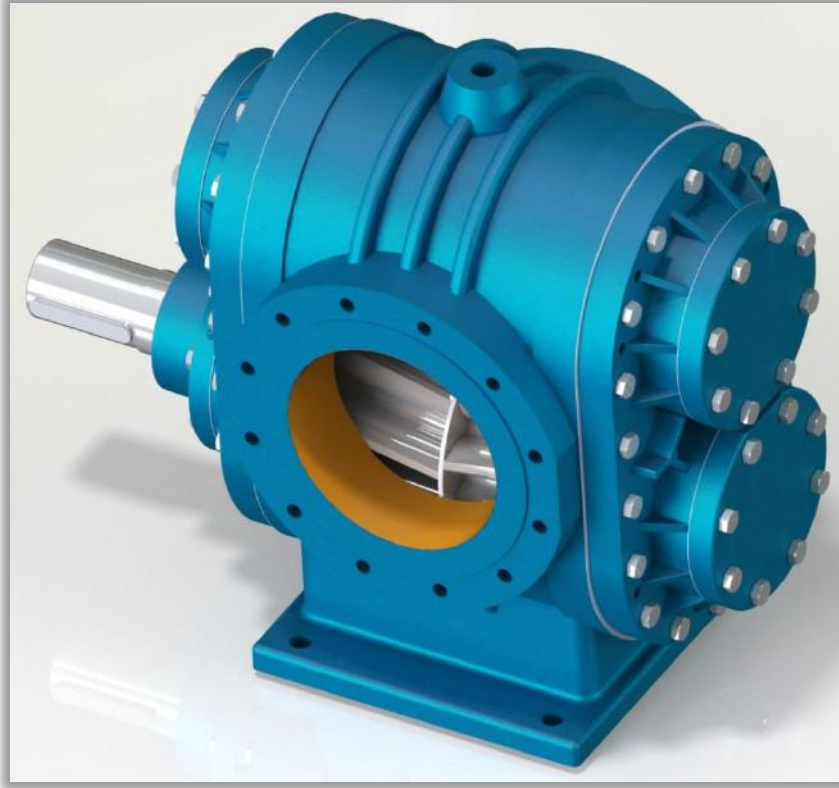
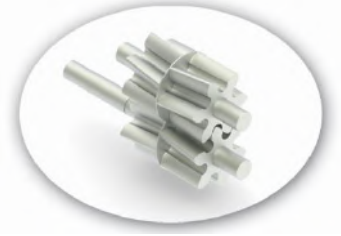
**YEDEK PARÇA LİSTESİ / SPARE PARTS LIST**  
**MEKANİK SALMASTRALI / SEALED WITH MECHANICAL SEAL**



No	PARÇA İSMİ	PART NAME	ADET/ QTY.	No	PARÇA İSMİ	PART NAME	ADET/ QTY.
1	KAPLİN KAMA 20x16x120 A	COUPLING KEY 20x16x120 A	1	11	UZUN MİL	DRIVING SHAFT	1
2	M18x70 6 KÖŞELİ CİVATA	HEX BOLT M18x70	32	12	KISA MİL	DRIVEN SHAFT	1
	M16x60 6 KÖŞELİ CİVATA (CEKETLİ KAPAK İÇİN)	HEX BOLT M16x60 (FOR JACKETED COVER)	32	13	DİŞLİ KAMA 20x16x180	GEAR KEY 20x16x180	3
3	MEKANİK SALMASTRA YATAĞI	MECHANICAL SEALS SEAT	1	14	SOL DİŞLİ KAMALI FATURALI	LEFT HELICAL GEAR WITH KEY AND SHOULDER	2
4	RULMAN KAPAĞI	BALL BEARING COVER	3	15	ARA SAC	INTERVAL SHEET METAL	1
5	RULMAN KAPAK CONTASI	BEARING COVER GASKET	4	16	SAĞ HELİS KAMALI	RIGHT HELICAL GEAR WITH KEY	2
6	MEKANİK SALMASTRA	MECHANICAL SEAL	1	17	GÖVDE CONTA	CASING GASKET	2
7	RULMAN (NJ2218)	BEARING (NJ2218)	4	18	GÖVDE	CASING	1
8	M16x70 6 KÖŞELİ CİVATA	HEX BOLT M16x70	36	19	BİLEZİK	SPACER	2
9	KAPAK	COVER	2	20	KEÇE (ø90xø110x13)	LIP SEAL (ø90xø110x13)	1
10	CEKETLİ KAPAK	JACKETED COVER	2				



## YHL 10 POMPA HELICAL GEAR PUMP



POMPA DEĞERLERİ / PUMP PROPERTIES	
Q	:250 m <sup>3</sup> /h
Hm	:1 ~ 15 Bar
T	:0 ~ 350 °C
n	:1 ~ 450 d/d
Visc.	:100 ~ 250000 SSU

### KULLANIM ALANLARI

- Endüstriyel uygulamalarda,
- Melas,
- Petrol,
- Yakıt,
- Yüksek hacim transferlerinde.

### USE AREAS

- *Industrial applications*
- *Transfer of molasses,*
- *Petroleum,*
- *Fuel,*
- *High volume transfer*

### MALZEME SEÇENEKLERİ

- Pompa Gövdesi, Kapaklar, Dişliler : Dökme (pik) demir, çelik döküm, paslanmaz AISI 304 / 316 döküm, sfero döküm
- Yataklar : Snbz 12 bronz, rulman, karbon grafit, ina burc
- Sızdırmazlık: Yumuşak salmastra, mekanik salmastra.

### MATERIAL OPTIONS

- *Pump Body, covers and gears: Cast iron, steel cast, stainless AISI 304 / 316 cast.*
- *Bearings: Snbz 12 bronze, bearing, carbon graphite, Ina bushing bearing.*
- *Sealing: Soft seal, mechanical seal*





## YHL 10 POMPA HELICAL GEAR PUMP



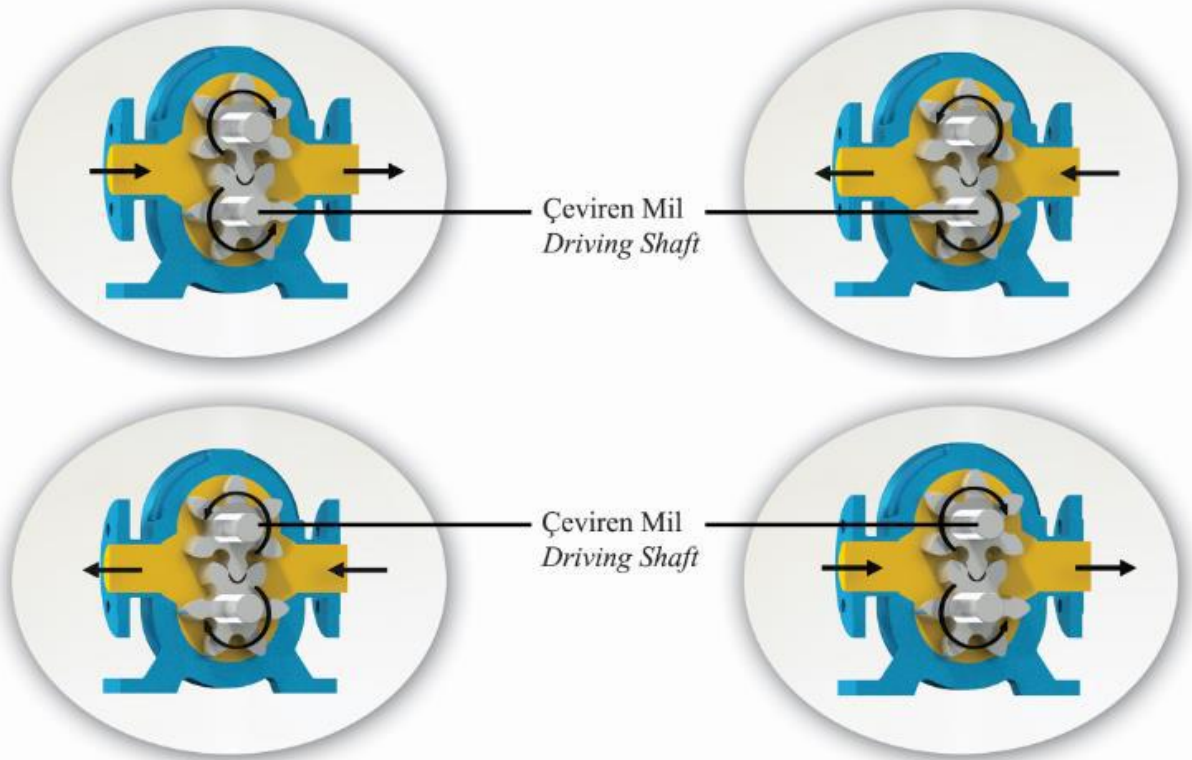
### HELİS DİŞLİ POMPA ÇALIŞMA PRENSİBİ / WORKING PRINCIPLE OF HELICAL GEAR PUMP

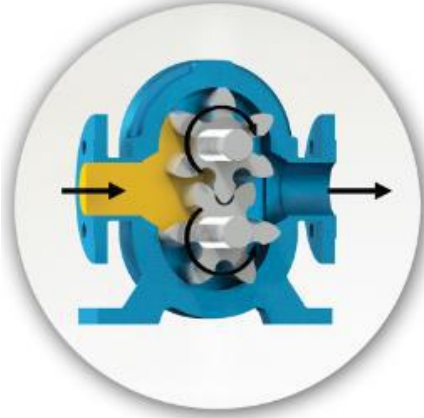
Bu pompalar da dişli pompa prensibiyle çalışır. Pompa mili, motordan almış olduğu dairesel hareketi, mil üzerindeki dişli (çeviren) ile, diğer dişliye (çevrilen) ters yönde iletir. Dişliler birbirinden ayrılırken, dişlilerin arasına sıvı dolar. Bu sıvı, dönme hareketi ile basma bölgesine taşınarak, dişliler iç içe girerken basma kanalına atılır. Sıvının viskozitesine bağlı olarak 20 Bar'a kadar basınç elde edilir.

Helis dişli olması nedeniyle, sessiz çalışması istenen ve kesintisiz debiye ihtiyaç duyulan yerler için ve fazla koyu olmayan, orta basınçlı ortamlarda kullanılabilir.

*These pumps work same gear pumps. Pump shaft transmits circular movement with own gear to other gear on inverse side. While gears leave from other, liquid get full between gears. While gears become close, this liquid moves with rotary motion to outlet. We can have pressure until 20 Bar according to liquid viscose.*

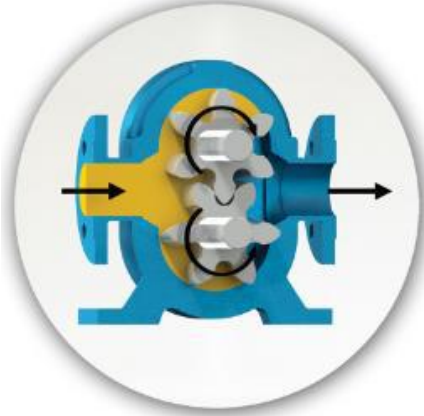
*Also they are good in where there is a need for uninterrupted capacity for less viscous and medium pressure places.*





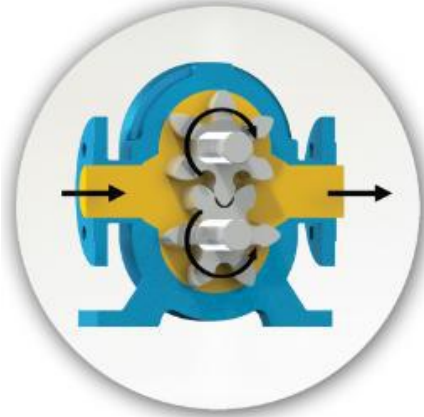
Yandaki renkli kısım sıvının pompa gövdesindeki emiş ağız alanına, çeviren dişli ve çevrilen dişli dişleri arasındaki dişli boşlukları alanına girişini gösterir. İki siyah ok pompanın dönüş ve sıvının ilerleyişini gösterir.

*Picture on the side illustrates the entrance of space between rotating and rotated gears, passing by pump port. Black arrows shows pump's rotation direction and progressing of the liquid inside the pump.*



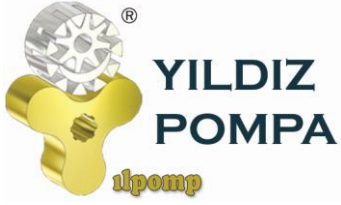
Dişliler ile pompa gövdesi arasında sıvının ilerleyişine dikkat edin. Dişliler birbirlerinin arasında değil, gövde ile dişli boşlukları arasında akışkanı taşımaktadırlar. Bu resim pompanın iç kısmının dolup sıvının boşaltma ağız alanına itilmesinden hemen önceki durumunu göstermektedir.

*Pay attention to liquid progress in the gap between gears' teeth and pump casing. Liquid is transferred not through the gears, but between each gear and pump casing. This picture illustrates the progress of the liquid up to pump discharge area.*

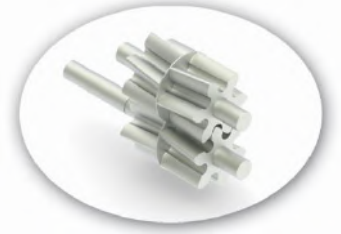


Bu görüntü pompanın tamamen dolup taşıdığı durumu ve sıvının boşaltma işlemini, boşaltma ağızından ilerleyişini göstermektedir. Sıvıyı boşaltma ağızından dışarı doğru iten, çeviren ve çevrilen dişlilerin dişleri birbiri içine geçer.

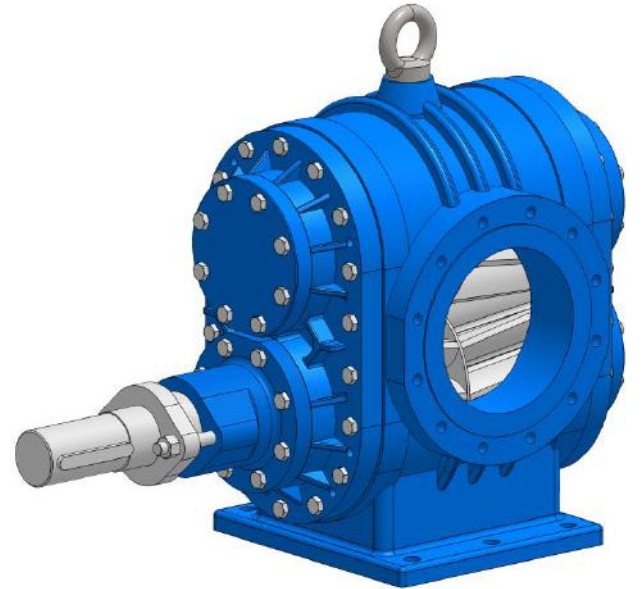
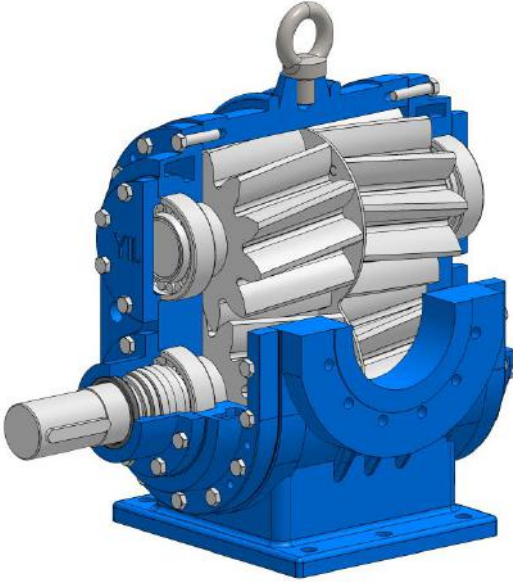
*In this figure, liquid is illustrated during filling all pump inner spaces and flowing out of the pump discharge port. Gears' teeth mesh in and, thus, forces the liquid outside of discharge port.*



## YHL 10 POMPA HELICAL GEAR PUMP



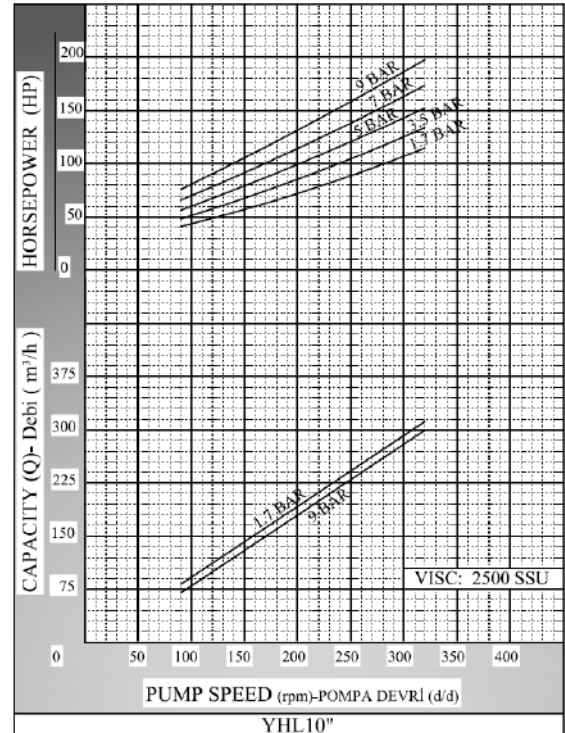
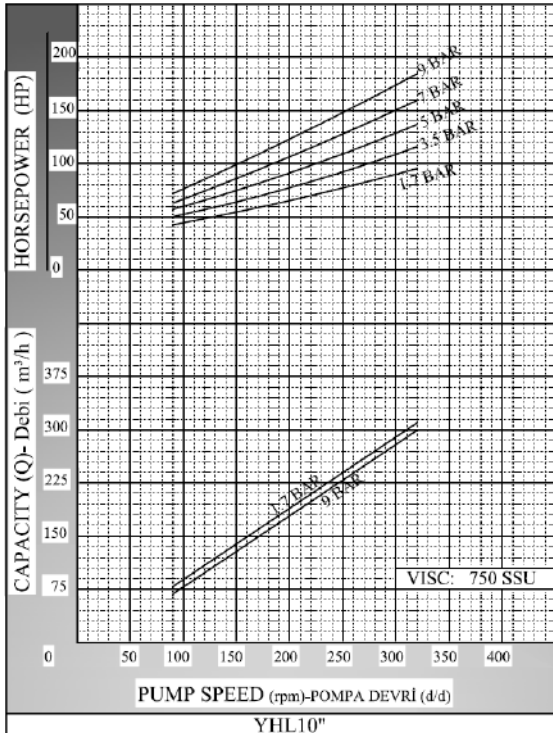
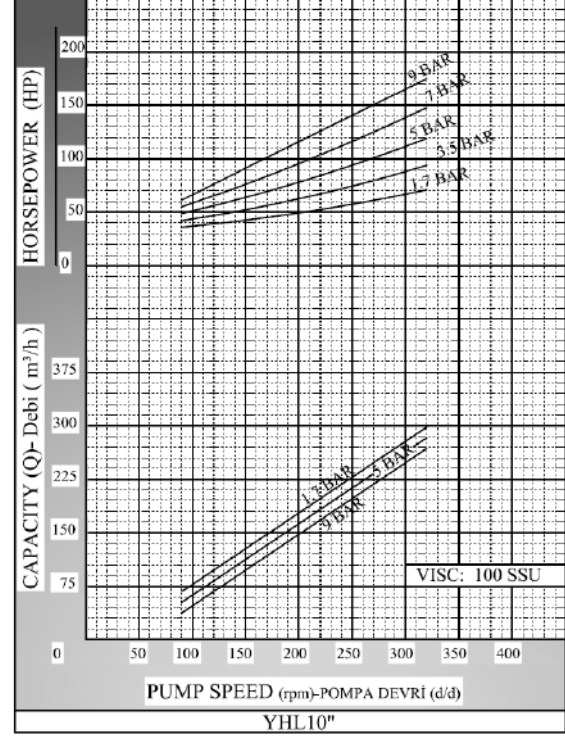
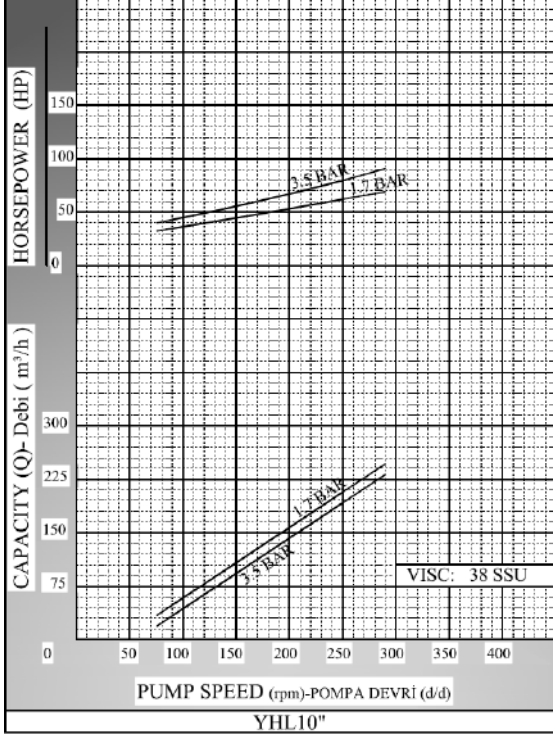
YHL10 <sup>®</sup> POMPASINA AİT KAPASİTE VE GÜÇ TABLOSU / CAPACITY AND POWER TABLE					
KAPASİTE (m <sup>3</sup> /h) CAPACITY (Q)	DEVİR (d/d) SPEED (rpm)	ÇIKIŞ BASINCI / PRESSURE			VİSKOZİTE VISCOSITY
		0 Bar	3,5 Bar	7 Bar	
90	100	75 HP	100 HP	100 HP	25000 SSU
135	150	100 HP	100 HP	120 HP	7500 SSU
187	200	100 HP	100 HP	120 HP	2500 SSU
235	250	100 HP	120 HP	150 HP	750 SSU
280	300	75 HP	100 HP	150 HP	100 SSU



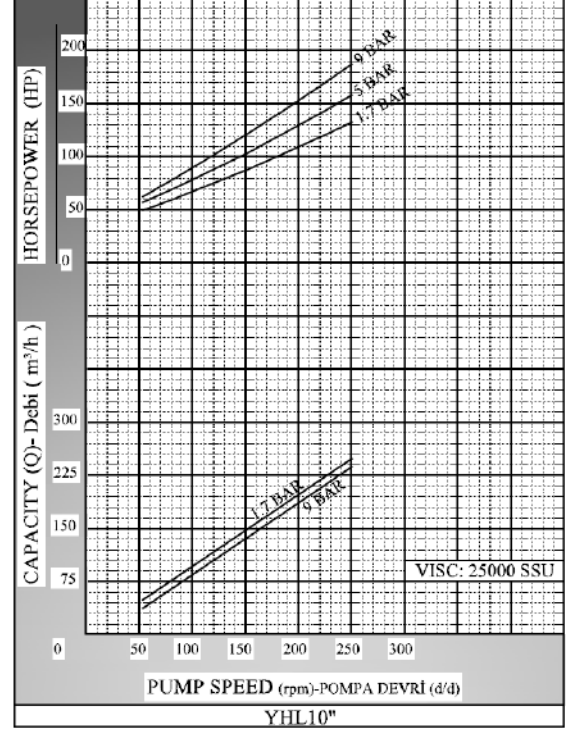
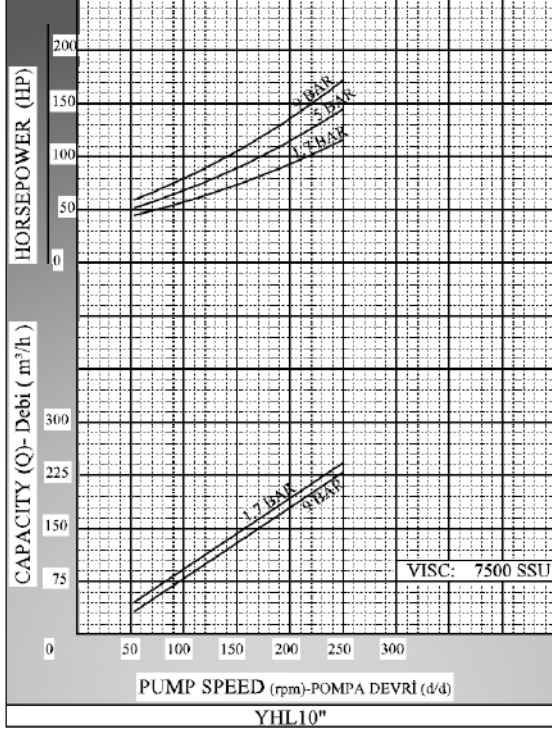




**KAPASİTE EĞRİLERİ / CAPACITY GRAPHS**





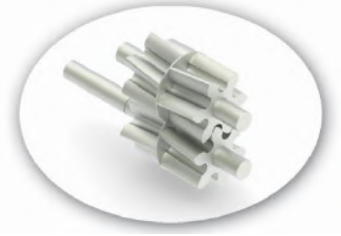




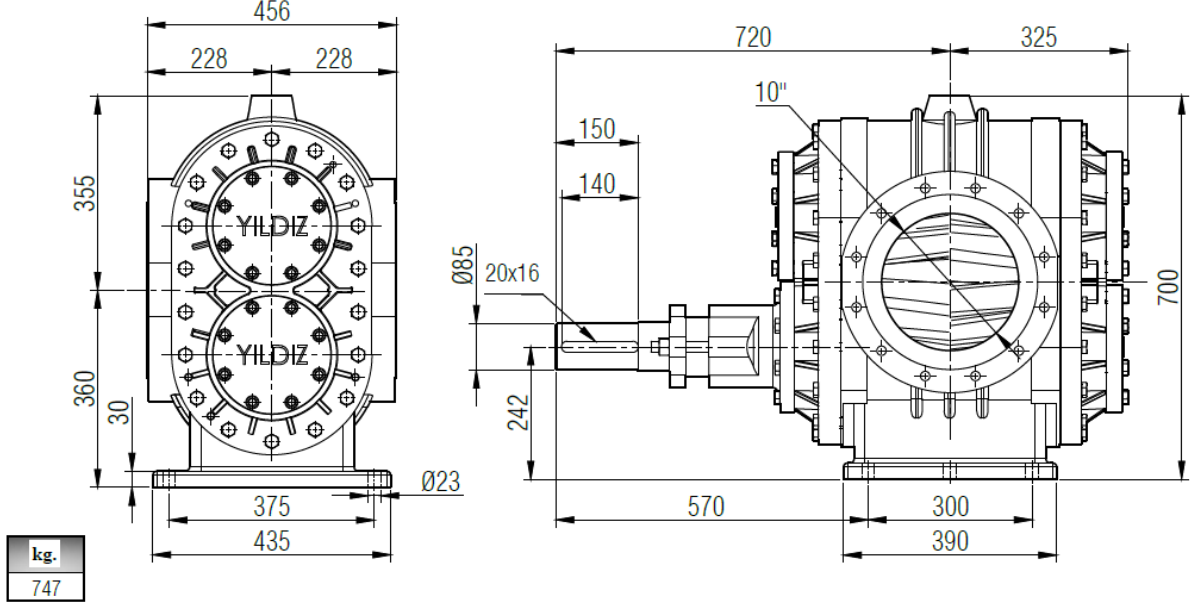
**YILDIZ  
POMPA**

ilpomp

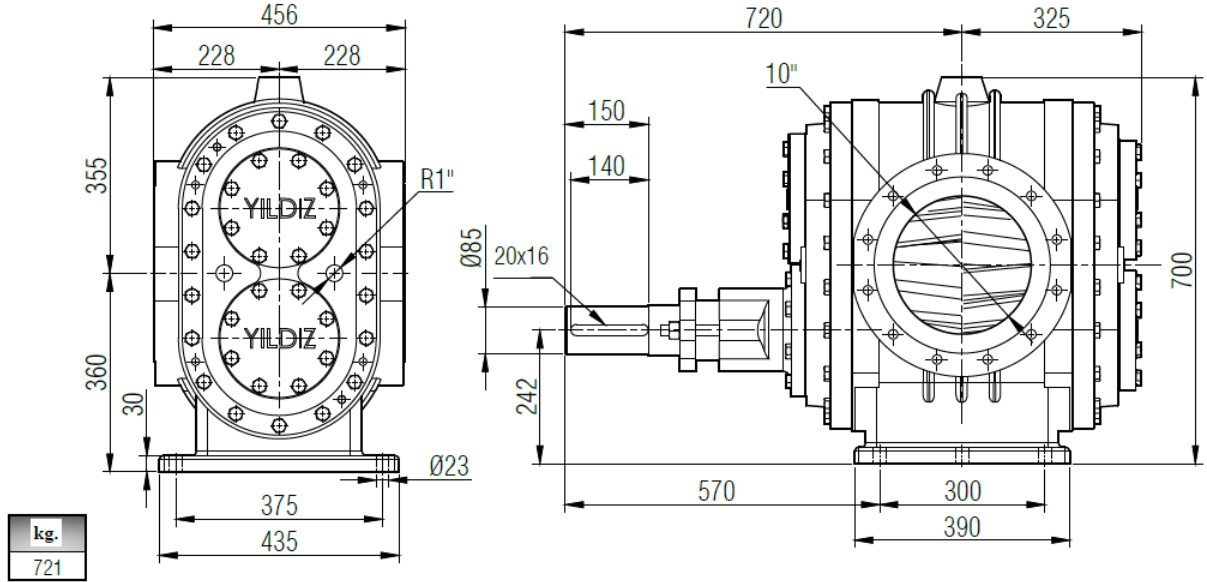
**YHL 10 POMPA  
HELICAL GEAR PUMP**



**POMPA BOYUT ÖLÇÜLERİ / PUMP DIMENSIONS  
YUMUŞAK SALMASTRALI / SEALED WITH SOFT SEAL**



**YUMUŞAK SALMASTRALI VE CEKETLİ / SEALED WITH SOFT SEAL AND JACKETED**





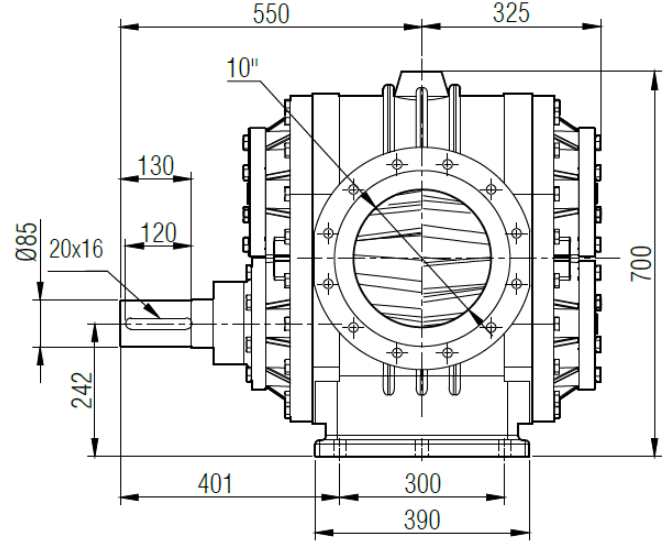
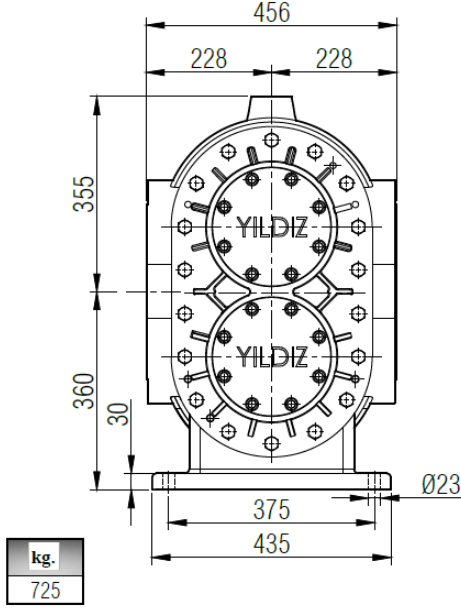
**YILDIZ  
POMPA**

ilpomp

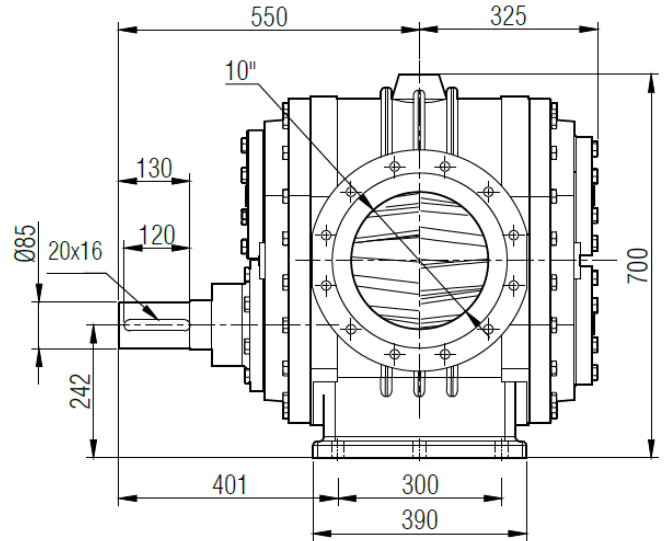
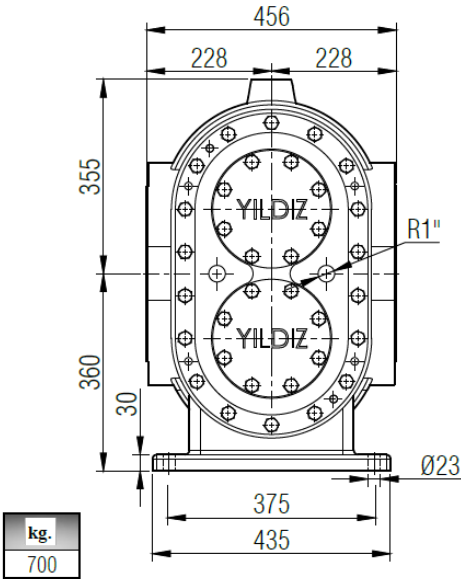
## YHL 10 POMPA HELICAL GEAR PUMP



**MEKANİK SALMASTRALI / SEALED WITH MECHANICAL SEAL**

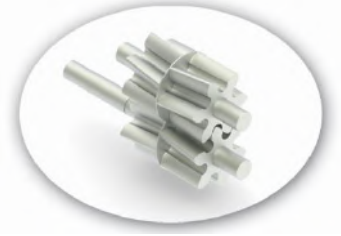


**MEKANİK SALMASTRALI VE CEKETLİ / SEALED WITH MECHANICAL SEAL AND JACKETED**

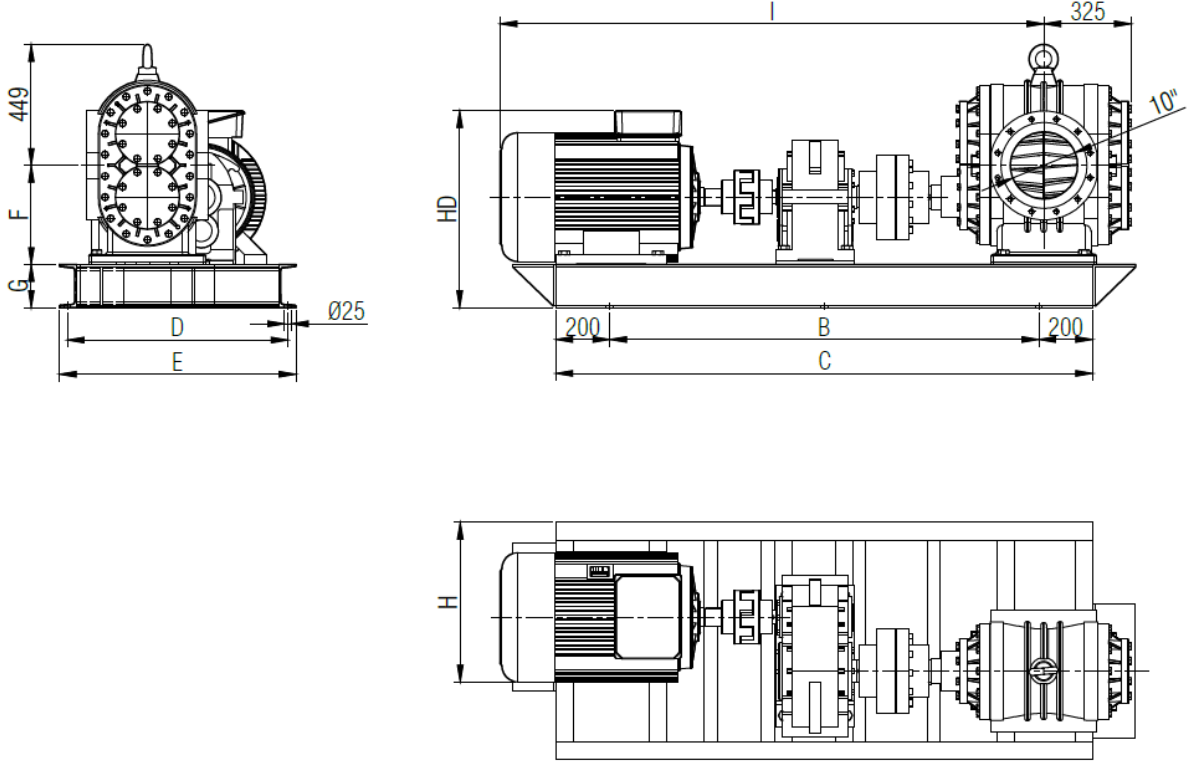




## YHL 10 POMPA HELICAL GEAR PUMP

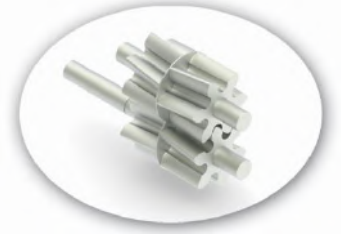


### AKUPLAJ ÖLÇÜLERİ / COUPLING DIMENSIONS REDÜKTÖR AKUPELİ / GEARBOX DRIVE

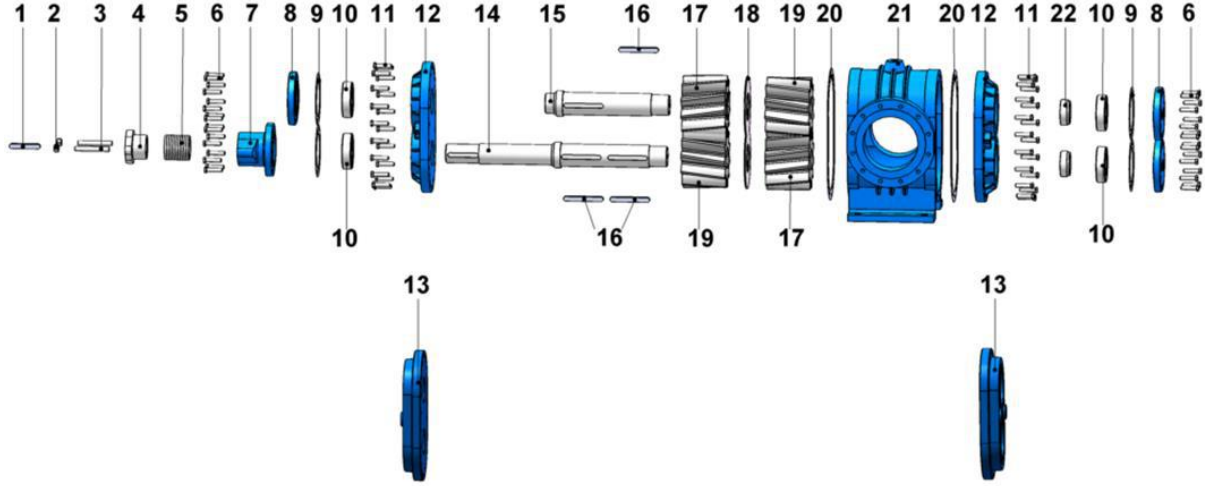


MOTOR GÜÇ VE DEVİRLERİ / MOTOR POWER AND SPEED			I	HD	H	B	C	D	E	F	G	kg.
75 hp / 55 kw A200-P9 / 250M	YUMUŞAK SALMASTRALI	DN250	2192	731	592	1765	2165	820	880	368	160	1666
	MEKANİK SALMASTRALI		2022			1595	1995					1638
100 hp / 75 kw A200-P9 / 280M	YUMUŞAK SALMASTRALI		2253	791	755	1865	2265	1030	1100	360	200	1907
	MEKANİK SALMASTRALI		2083			1695	2095					1873
120 hp / 90 kw A200-P9 / 280M	YUMUŞAK SALMASTRALI		2253	791	755	1865	2265	1030	1100	360	200	1961
	MEKANİK SALMASTRALI		2083			1695	2095					1927
150 hp / 110 kw A200-P9 / 315S	YUMUŞAK SALMASTRALI		2470	964	803	1975	2375	1280	1350	378	200	2105
	MEKANİK SALMASTRALI		2301			1805	2205					2074
175 hp / 132 kw A200-P9 / 315M	YUMUŞAK SALMASTRALI		2470	964	803	1975	2375	1280	1350	378	200	2187
	MEKANİK SALMASTRALI		2301			1805	2205					2156
150 hp / 110 kw 2A430-P9 / 315S	YUMUŞAK SALMASTRALI		2624	969	813	2130	2530	1280	1350	378	200	2495
	MEKANİK SALMASTRALI		2454			1960	2360					2464
175 hp / 132 kw 2A430-P9 / 315S	YUMUŞAK SALMASTRALI	2624	969	813	2130	2530	1280	1350	378	200	2577	
	MEKANİK SALMASTRALI	2454			1960	2360					2568	



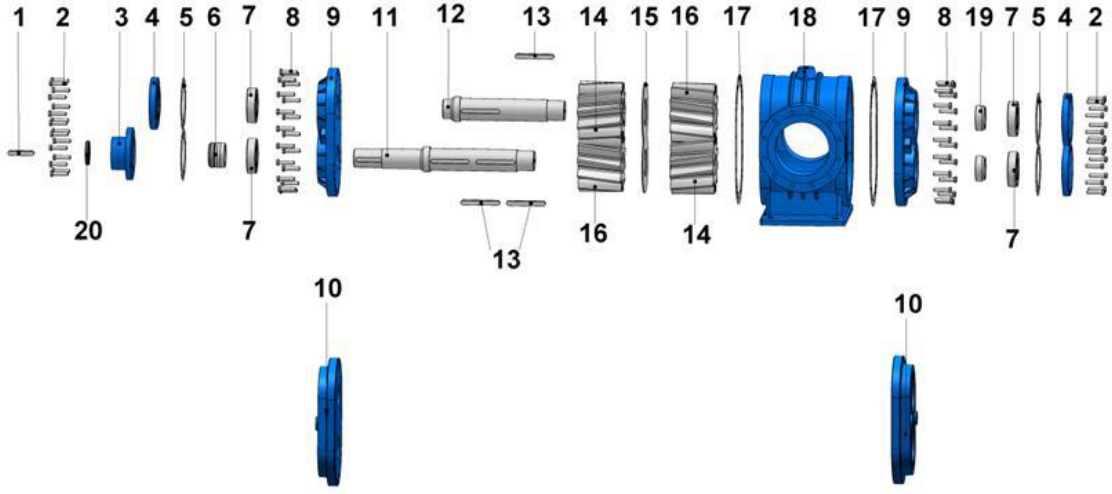
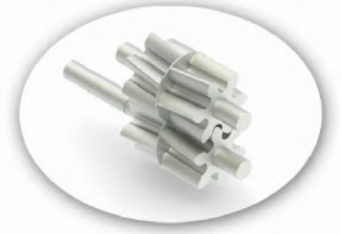


**YEDEK PARÇA LİSTESİ / SPARE PARTS LIST**  
**YUMUŞAK SALMASTRALI / SEALED WITH SOFT SEAL**



No	PARÇA İSMİ	PART NAME	ADET/ QTY.	No	PARÇA İSMİ	PART NAME	ADET/ QTY.
1	KAPLİN KAMA 20x16x140 A	COUPLING KEY 20x16x140 A	1	12	KAPAK	COVER	2
2	M20 SOMUN	NUT M20	2	13	CEKETLİ KAPAK	JACKETED COVER	2
3	M20x160 SAPLAMA (Y. YUMUŞAK SALMASTRALI)	STUD M20x160 (FOR PAKING SEAL)	2	14	UZUN MİL	DRIVING SHAFT	1
4	YUMUŞAK SALMASTRA BASKISI	PACKING PRESS	1	15	KISA MİL	DRIVEN SHAFT	1
5	YUMUŞAK SALMASTRA	PACKING	1	16	DİŞLİ KAMA 20x16x180	GEAR KEY 20x16x180	3
6	M18x70 6 KÖŞELİ CİVATA	HEX BOLT M18x70	32	17	SOL DİŞLİ KAMALI FATURALI	LEFT HELICAL GEAR WITH KEY AND SHOULDER	2
	M16x60 6 KÖŞELİ CİVATA (CEKETLİ KAPAK İÇİN)	HEX SCREW M16x60 (FOR JACKETED COVER)	32	18	ARA SAC	INTERVAL SHEET METAL	1
7	YUMUŞAK SALMASTRA YATAĞI	SOFT SEAL SEAT	1	19	SAĞ HELİS KAMALI	RIGHT HELICAL GEAR WITH KEY	2
8	RULMAN KAPAĞI	BALL BEARING COVER	3	20	GÖVDE CONTA	CASING GASKET	2
9	RULMAN KAPAK CONTASI	BEARING COVER GASKET	4	21	GÖVDE	CASING	1
10	RULMAN (NJ2218)	BEARING (NJ2218)	4	22	BİLEZİK	SPACER	2
11	M16x70 6 KÖŞELİ CİVATA	HEX BOLT M16x70	36				

**YEDEK PARÇA LİSTESİ / SPARE PARTS LIST**  
**MEKANİK SALMASTRALI / SEALED WITH MECHANICAL SEAL**



No	PARÇA İSMİ	PART NAME	ADET/ QTY.	No	PARÇA İSMİ	PART NAME	ADET/ QTY.
1	KAPLİN KAMA 20x16x120 A	COUPLING KEY 20x16x120 A	1	11	UZUN MİL	DRIVING SHAFT	1
2	M18x70 6 KÖŞELİ CİVATA	HEX BOLT M18x70	32	12	KISA MİL	DRIVEN SHAFT	1
	M16x60 6 KÖŞELİ CİVATA (CEKETLİ KAPAK İÇİN)	HEX BOLT M16x60 (FOR JACKETED COVER)	32	13	DİŞLİ KAMA 20x16x180	GEAR KEY 20x16x180	3
3	MEKANİK SALMASTRA YATAĞI	MECHANICAL SEALS SEAT	1	14	SOL DİŞLİ KAMALI FATURALI	LEFT HELICAL GEAR WITH KEY AND SHOULDER	2
4	RULMAN KAPAĞI	BALL BEARING COVER	3	15	ARA SAC	INTERVAL SHEET METAL	1
5	RULMAN KAPAK CONTASI	BEARING COVER GASKET	4	16	SAĞ HELİS KAMALI WITH KEY	RIGHT HELICAL GEAR WITH KEY	2
6	MEKANİK SALMASTRA	MECHANICAL SEAL	1	17	GÖVDE CONTA	CASING GASKET	2
7	RULMAN (NJ2218)	BEARING (NJ2218)	4	18	GÖVDE	CASING	1
8	M16x70 6 KÖŞELİ CİVATA	HEX BOLT M16x70	36	19	BİLEZİK	SPACER	2
9	KAPAK	COVER	2	20	KEÇE (ø90xø110x13)	LIP SEAL (ø90xø110x13)	1
10	CEKETLİ KAPAK	JACKETED COVER	2				