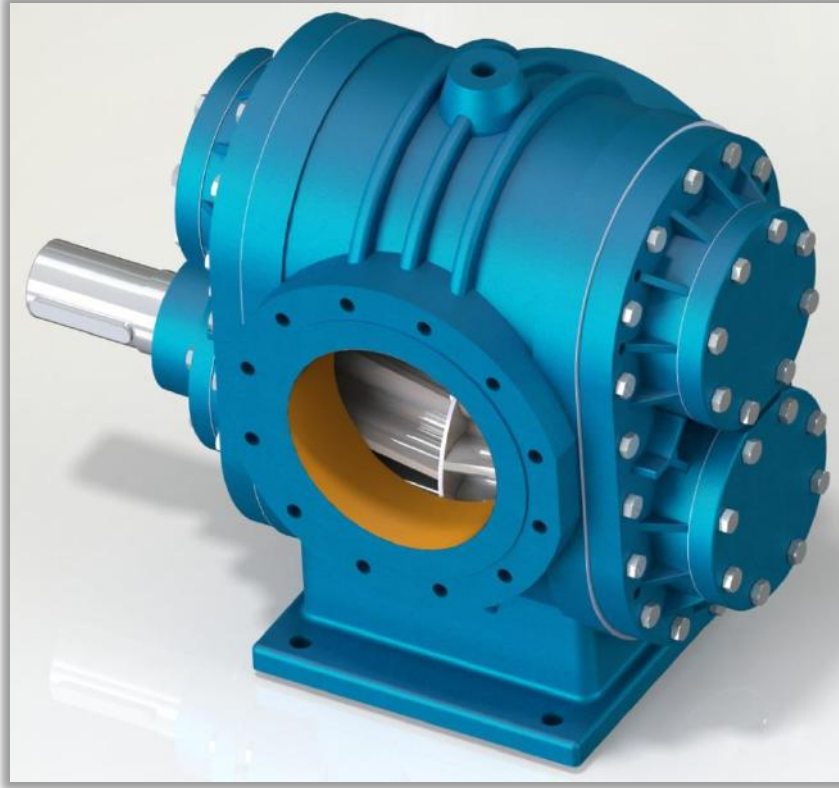
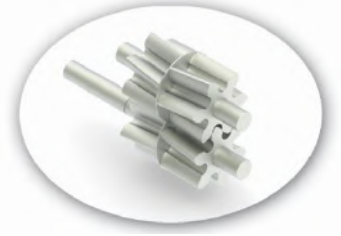




YHL 8 POMPA HELICAL GEAR PUMP



POMPA DEĞERLERİ / PUMP PROPERTIES

Q	:250 m ³ /h
Hm	:1 ~ 15 Bar
T	:0 ~ 350 °C
n	:1 ~ 450 d/d
Visc.	:100 ~ 250000 SSU

KULLANIM ALANLARI

- Endüstriyel uygulamalarda,
- Melas,
- Petrol,
- Yakıt,
- Yüksek hacim transferlerinde.

USE AREAS

- *Industrial applications*
- *Transfer of molasses,*
- *Petroleum,*
- *Fuel,*
- *High volume transfer*

MALZEME SEÇENEKLERİ

- Pompa Gövdesi, Kapaklar, Dişliler : Dökme (pik) demir, çelik döküm, paslanmaz AISI 304 / 316 döküm, sfero döküm
- Yataklar : Snbz 12 bronz, rulman, karbon grafit, ina burc
- Sızdırmazlık: Yumuşak salmastra, mekanik salmastra.

MATERIAL OPTIONS

- *Pump Body, covers and gears: Cast iron, steel cast, stainless AISI 304 / 316 cast.*
- *Bearings: Snbz 12 bronze, bearing, carbon graphite, Ina bushing bearing.*
- *Sealing: Soft seal, mechanical seal*



YHL 8 POMPA HELICAL GEAR PUMP



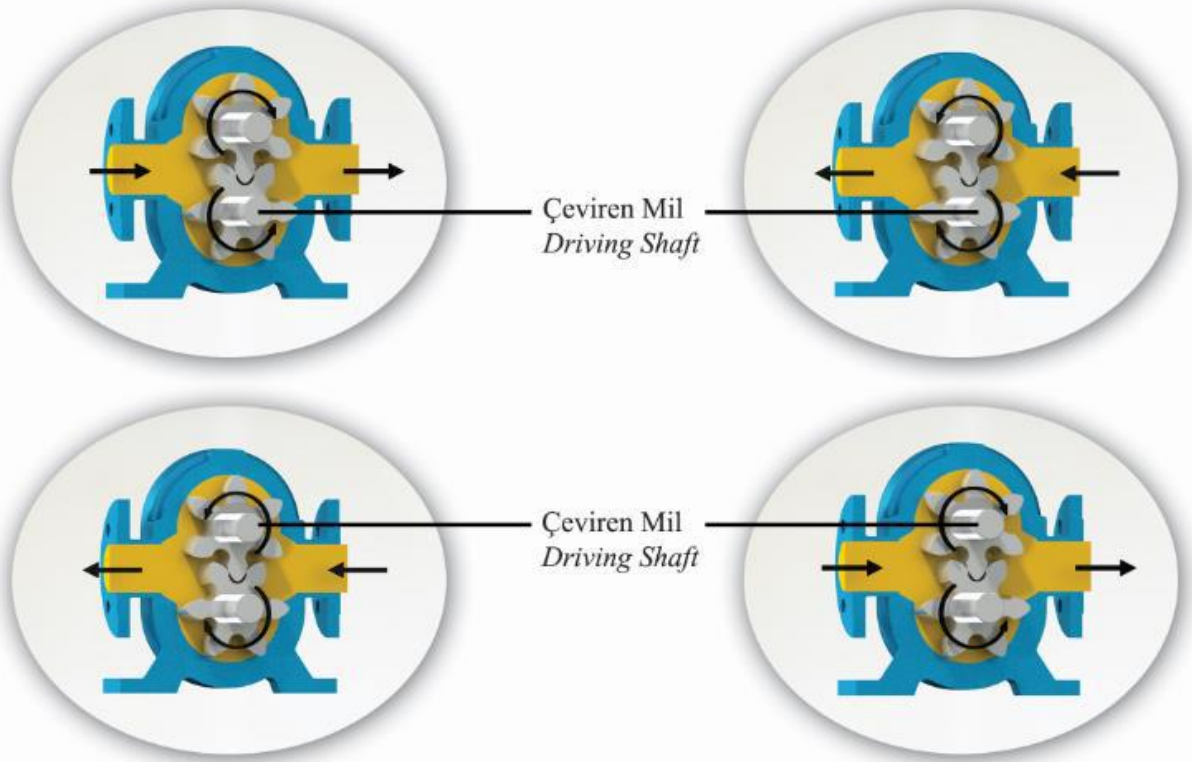
HELİS DİŞLİ POMPA ÇALIŞMA PRENSİBİ / WORKING PRINCIPLE OF HELICAL GEAR PUMP

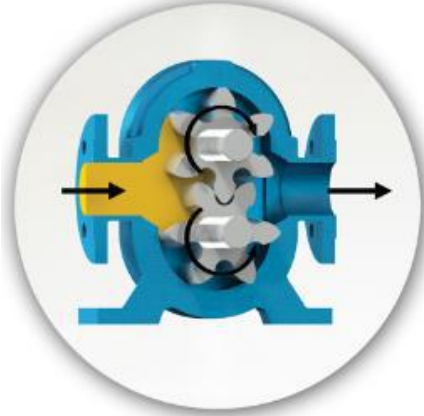
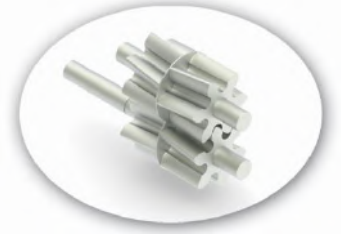
Bu pompalar da dişli pompa prensibiyle çalışır. Pompa mili, motordan almış olduğu dairesel hareketi, mil üzerindeki dişli (çeviren) ile, diğer dişliye (çevrilen) ters yönde iletir. Dişliler birbirinden ayrılırken, dişlilerin arasına sıvı dolar. Bu sıvı, dönme hareketi ile basma bölgesine taşınarak, dişliler iç içe girerken basma kanalına atılır. Sıvının viskozitesine bağlı olarak 20 Bar'a kadar basınç elde edilir.

Helis dişli olması nedeniyle, sessiz çalışması istenen ve kesintisiz debiye ihtiyaç duyulan yerler için ve fazla koyu olmayan, orta basınçlı ortamlarda kullanılabilir.

These pumps work same gear pumps. Pump shaft transmits circular movement with own gear to other gear on inverse side. While gears leave from other, liquid get full between gears. While gears become close, this liquid moves with rotary motion to outlet. We can have pressure until 20 Bar according to liquid viscose.

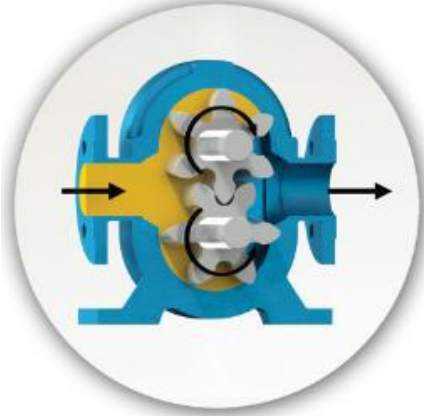
Also they are good in where there is a need for uninterrupted capacity for less viscous and medium pressure places.





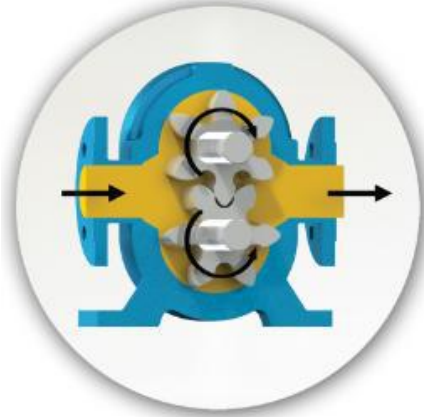
Yandaki renkli kısım sıvının pompa gövdesindeki emiş ağız alanına, çeviren dişli ve çevrilen dişli dişleri arasındaki dişli boşlukları alanına girişini gösterir. İki siyah ok pompanın dönüş ve sıvının ilerleyişini gösterir.

Picture on the side illustrates the entrance of space between rotating and rotated gears, passing by pump port. Black arrows shows pump's rotation direction and progressing of the liquid inside the pump.



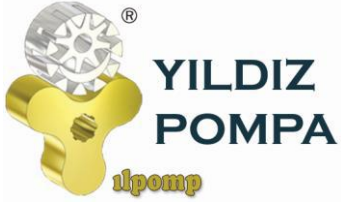
Dişliler ile pompa gövdesi arasında sıvının ilerleyişine dikkat edin. Dişliler birbirlerinin arasında değil, gövde ile dişli boşlukları arasında akışkanı taşımaktadırlar. Bu resim pompanın iç kısmının dolup sıvının boşaltma ağız alanına itilmesinden hemen önceki durumunu göstermektedir.

Pay attention to liquid progress in the gap between gears' teeth and pump casing. Liquid is transferred not through the gears, but between each gear and pump casing. This picture illustrates the progress of the liquid up to pump discharge area.

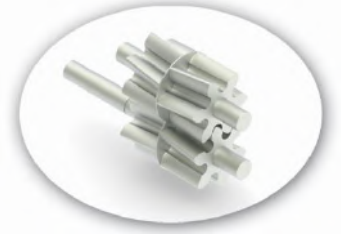


Bu görüntü pompanın tamamen dolup taşıdığı durumu ve sıvının boşaltma işlemini, boşaltma ağızından ilerleyişini göstermektedir. Sıvıyı boşaltma ağızından dışarı doğru iten, çeviren ve çevrilen dişlilerin dişleri birbiri içine geçer.

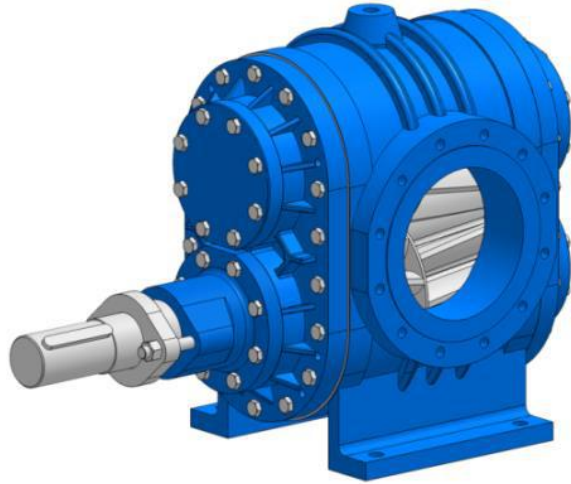
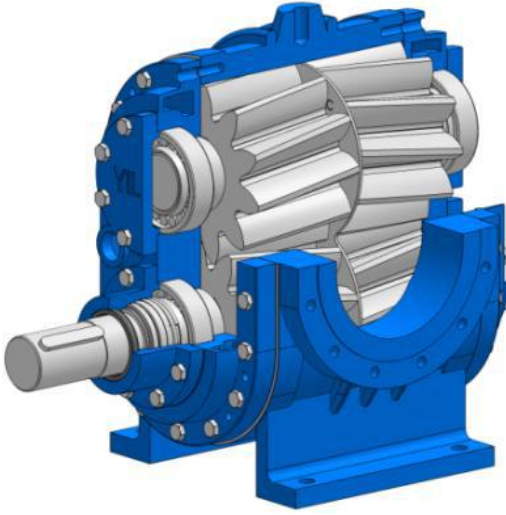
In this figure, liquid is illustrated during filling all pump inner spaces and flowing out of the pump discharge port. Gears' teeth mesh in and, thus, forces the liquid outside of discharge port.



YHL 8 POMPA HELICAL GEAR PUMP



KAPASİTE VE GÜÇ TABLOSU / CAPACITY AND POWER TABLE					
KAPASİTE (m ³ /h) CAPACITY (Q)	DEVİR (d/d) SPEED (rpm)	ÇIKIŞ BASINCI / PRESSURE			VİSKOZİTE VISCOSITY
		0 Bar	3,5 Bar	7 Bar	
90	100	75 HP	100 HP	100 HP	25000 SSU
135	150	100 HP	100 HP	120 HP	7500 SSU
187	200	100 HP	100 HP	120 HP	2500 SSU
235	250	100 HP	120 HP	150 HP	750 SSU
280	300	75 HP	100 HP	150 HP	100 SSU

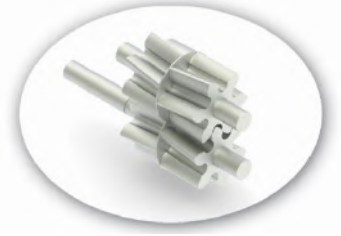




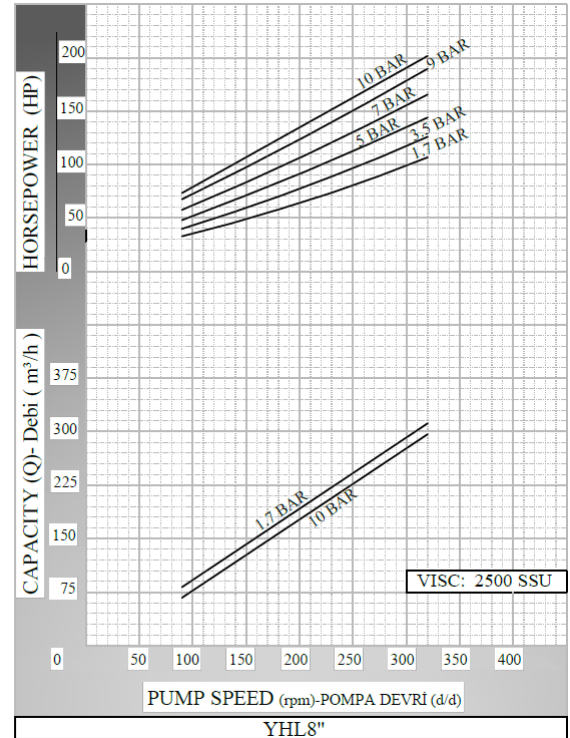
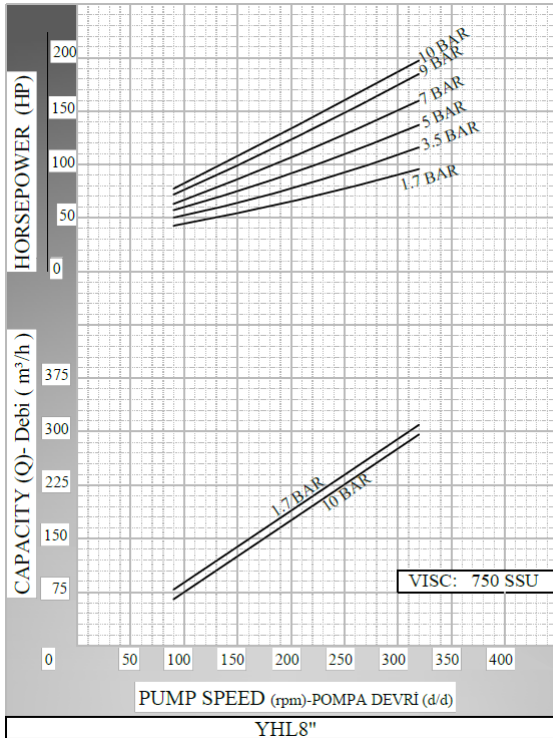
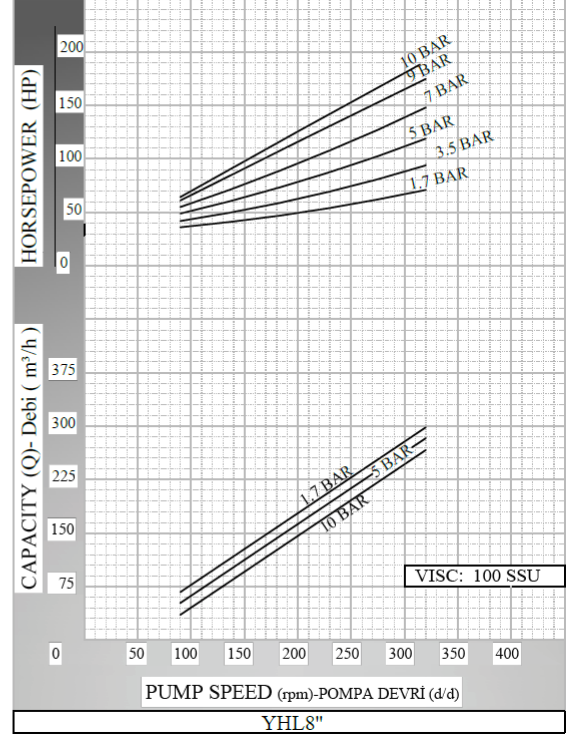
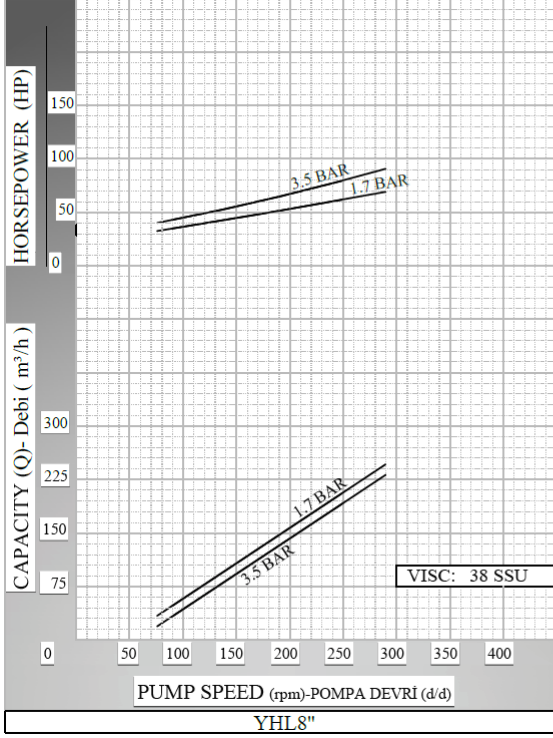
**YILDIZ
POMPA**

ilpomp

YHL 8 POMPA HELICAL GEAR PUMP

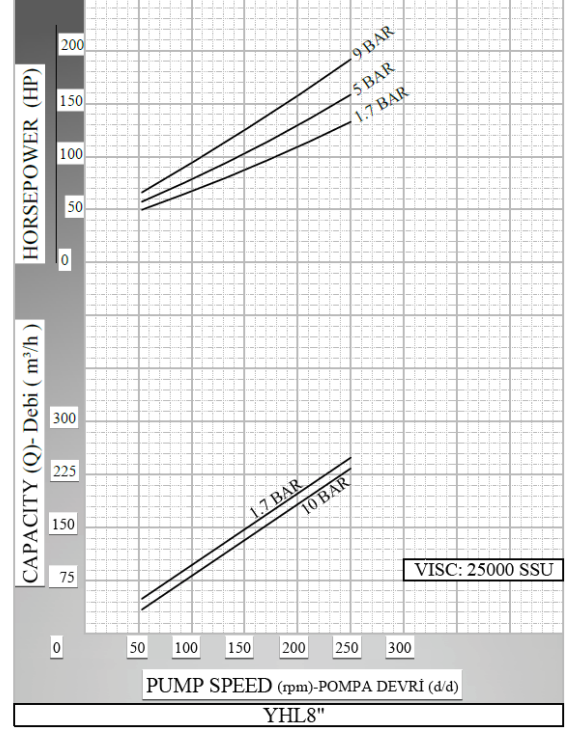
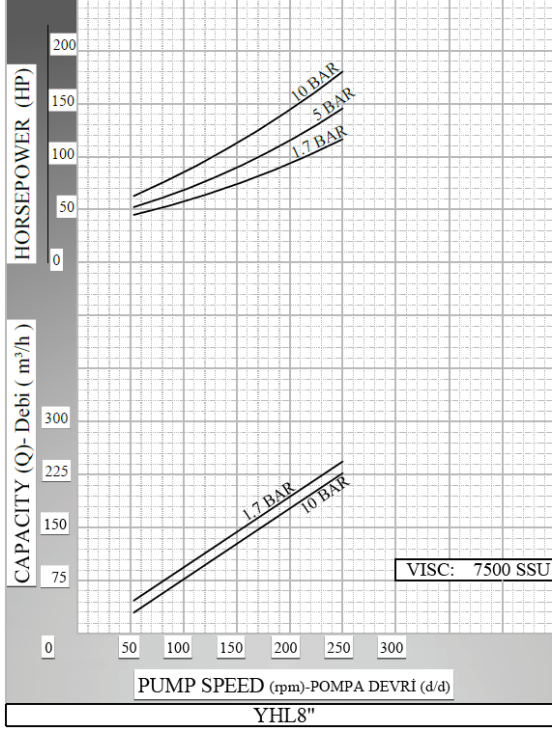
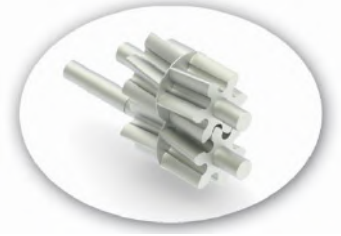


KAPASİTE EĞRİLERİ / CAPACITY GRAPHS

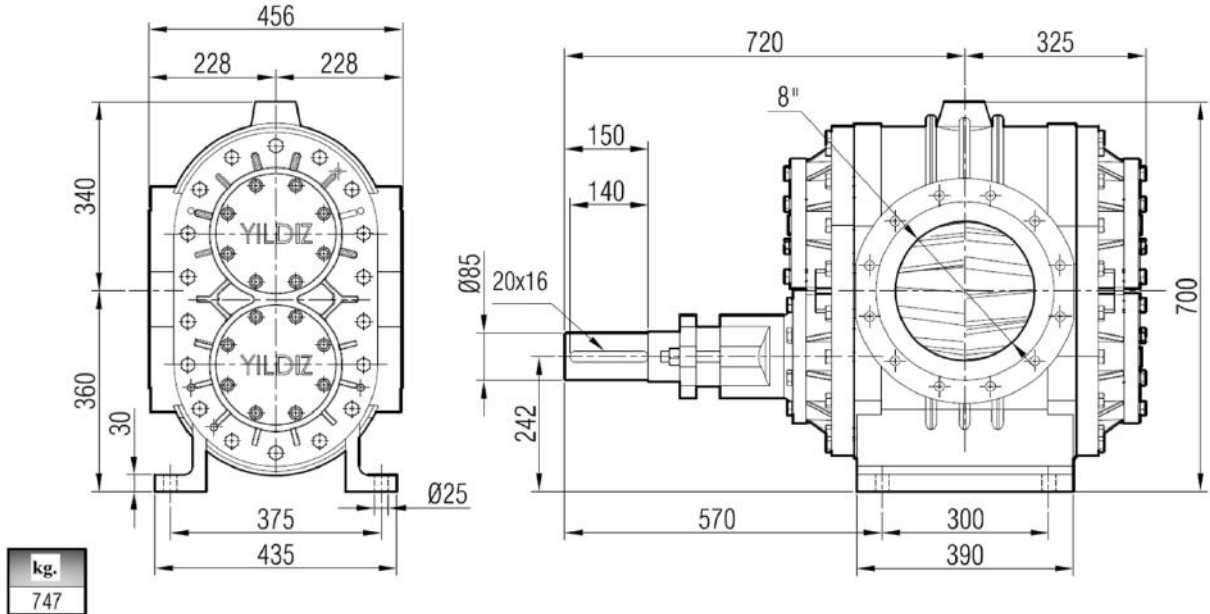




YHL 8 POMPA HELICAL GEAR PUMP



POMPA BOYUT ÖLÇÜLERİ / PUMP DIMENSIONS YUMUŞAK SALMASTRALI / SEALED WITH SOFT SEAL





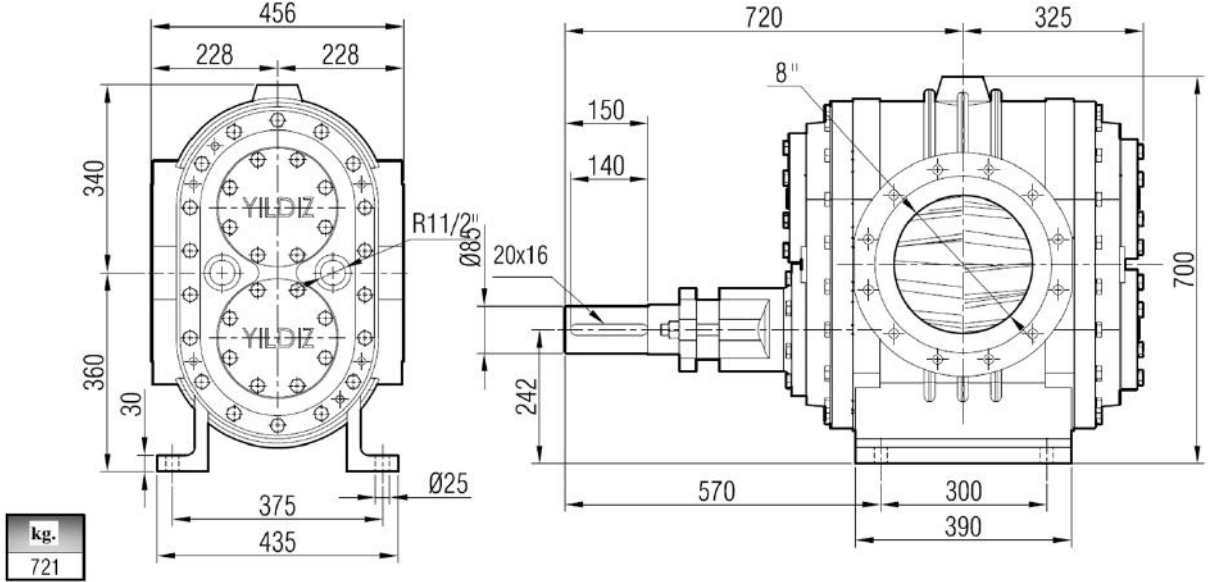
**YILDIZ
POMPA**

ilpomp

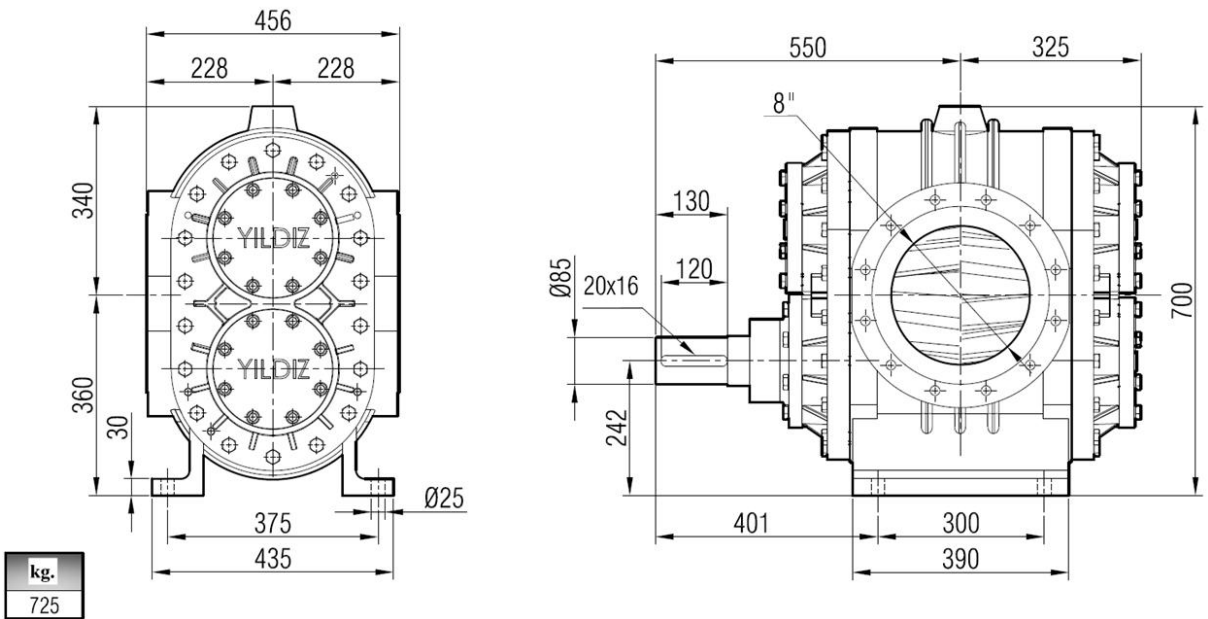
YHL 8 POMPA HELICAL GEAR PUMP

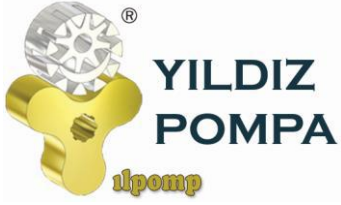


YUMUŞAK SALMASTRALI VE CEKETLİ / SEALED WITH SOFT SEAL AND JACKETED

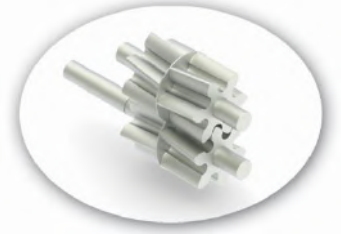


MEKANİK SALMASTRALI / SEALED WITH MECHANICAL SEAL

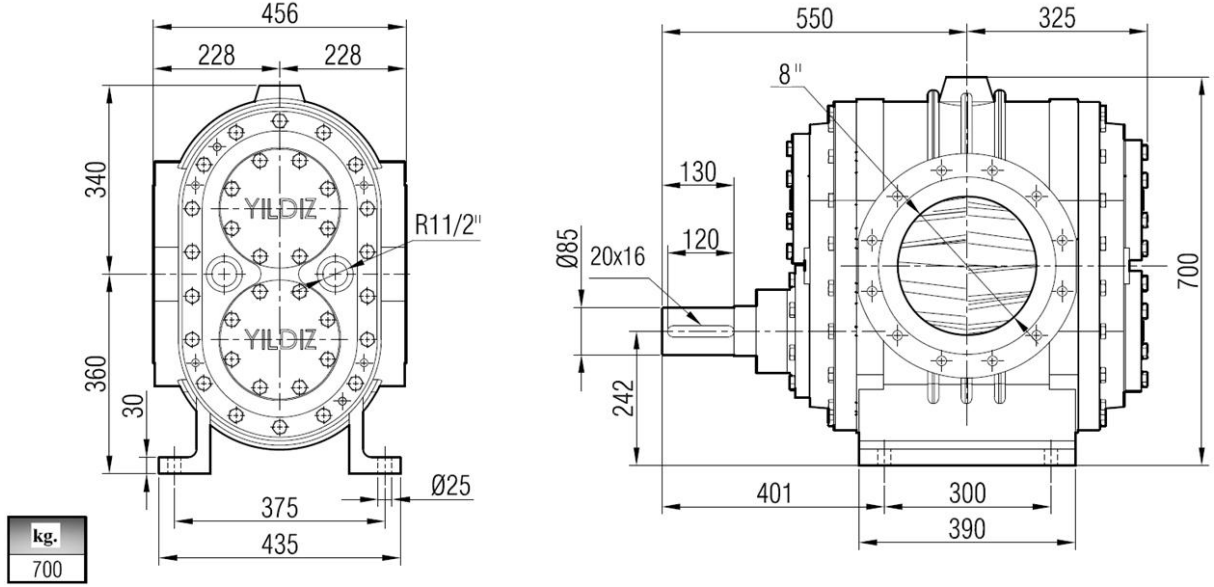




YHL 8 POMPA HELICAL GEAR PUMP

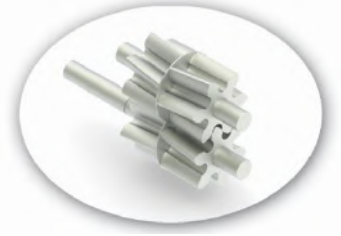


MEKANİK SALMASTRALI VE CEKETLİ / SEALED WITH MECHANICAL SEAL AND JACKETED

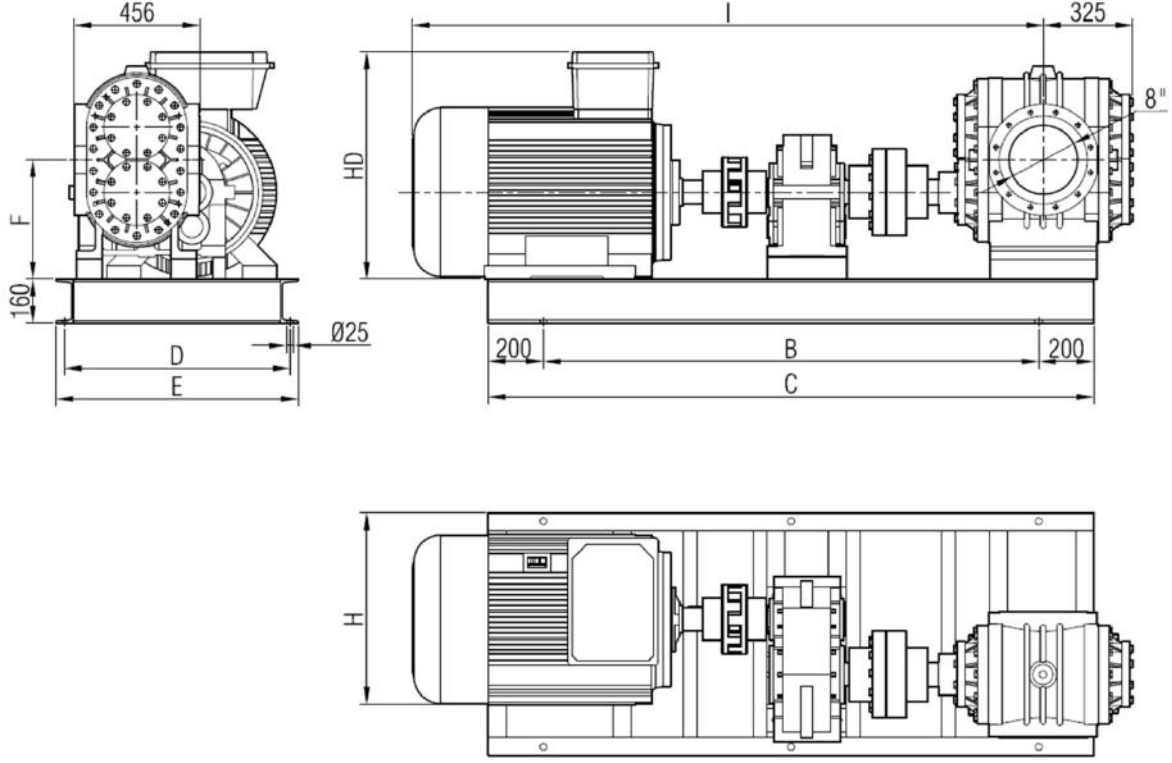




YHL 8 POMPA HELICAL GEAR PUMP



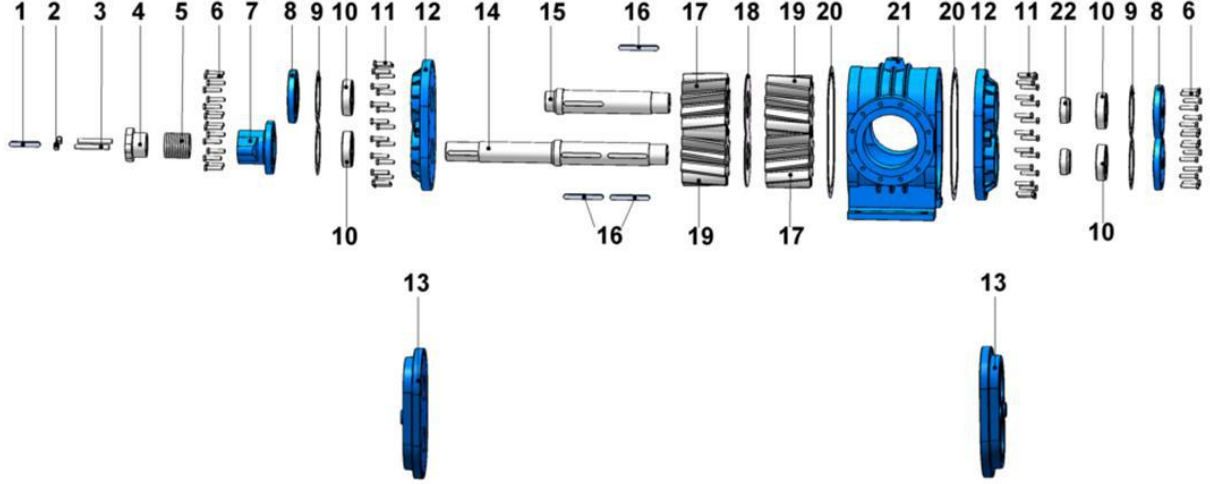
AKUPLAJ ÖLÇÜLERİ / COUPLING DIMENSIONS REDÜKTÖR AKUPELİ / GEARBOX DRIVE



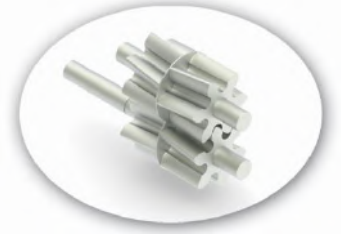
MOTOR GÜÇ VE DEVİRLERİ / MOTOR POWER AND SPEED			I	HD	H	B	C	D	E	F	kg.
75 hp / 55 kw A200-P9 / 250M	YUMUŞAK SALMASTRALI	DN250	2175	692	677	1730	2130	980	1050	288	1660
	MEKANİK SALMASTRALI		2024			1590	1990				1631
100 hp / 75 kw A200-P9 / 280M	YUMUŞAK SALMASTRALI		2238	752	751	1825	2225	1030	1100	320	1823
	MEKANİK SALMASTRALI		2089			1680	2080				1793
120 hp / 90 kw A200-P9 / 280M	YUMUŞAK SALMASTRALI		2238	752	751	1825	2225	1030	1100	320	1877
	MEKANİK SALMASTRALI		2089			1680	2080				1847
150 hp / 110 kw A200-P9 / 315S	YUMUŞAK SALMASTRALI		2430	925	803	1920	2320	1280	1350	338	2043
	MEKANİK SALMASTRALI		2281			1770	2170				2013
175 hp / 132 kw A200-P9 / 315M	YUMUŞAK SALMASTRALI		2430	925	803	1920	2320	1280	1350	338	2125
	MEKANİK SALMASTRALI		2281			1770	2170				2095
150 hp / 110 kw 2A430-P9 / 315S	YUMUŞAK SALMASTRALI		2598	930	813	2090	2490	1280	1350	338	2423
	MEKANİK SALMASTRALI		2448			1940	2340				2393
175 hp / 132 kw 2A430-P9 / 315S	YUMUŞAK SALMASTRALI		2598	930	813	2090	2490	1280	1350	338	2504
	MEKANİK SALMASTRALI		2448			1940	2340				2497



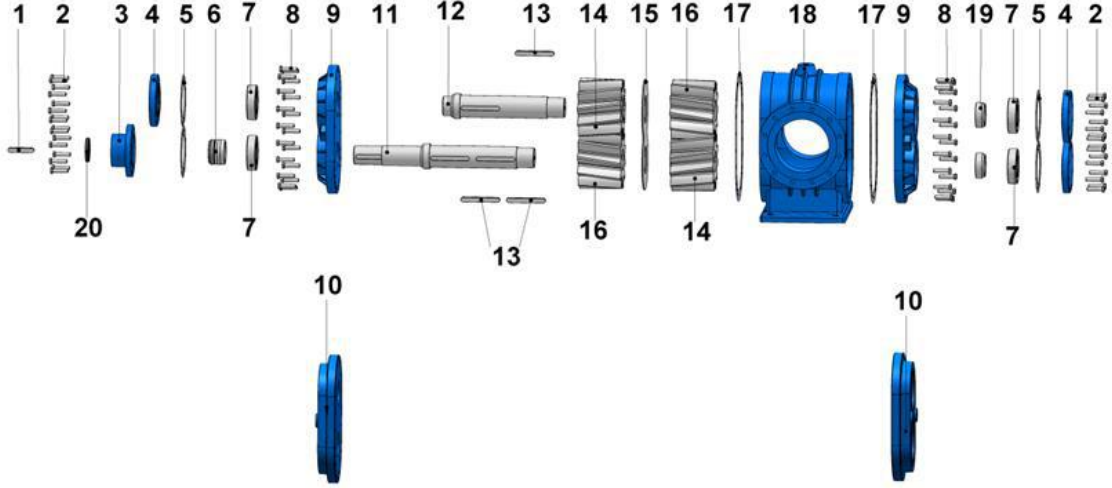
YEDEK PARÇA LİSTESİ / SPARE PARTS LIST
YUMUŞAK SALMASTRALI / SEALED WITH SOFT SEAL



No	PARÇA İSMİ	PART NAME	ADET/ QTY.	No	PARÇA İSMİ	PART NAME	ADET/ QTY.
1	KAPLİN KAMA 20x16x140 A	COUPLING KEY 20x16x140 A	1	12	KAPAK	COVER	2
2	M20 SOMUN	NUT M20	2	13	CEKETLİ KAPAK	JACKETED COVER	2
3	M20x160 SAPLAMA (Y. YUMUŞAK SALMASTRALI)	STUD M20x160 (FOR PAKING SEAL)	2	14	UZUN MİL	DRIVING SHAFT	1
4	YUMUŞAK SALMASTRA BASKISI	PACKING PRESS	1	15	KISA MİL	DRIVEN SHAFT	1
5	YUMUŞAK SALMASTRA	PACKING	1	16	DİŞLİ KAMA 20x16x180	GEAR KEY 20x16x180	3
6	M18x70 6 KÖŞELİ CİVATA	HEX BOLT M18x70	32	17	SOL DİŞLİ KAMALI FATURALI	LEFT HELICAL GEAR WITH KEY AND SHOULDER	2
	M16x60 6 KÖŞELİ CİVATA (CEKETLİ KAPAK İÇİN)	HEX SCREW M16x60 (FOR JACKETED COVER)	32	18	ARA SAC	INTERVAL SHEET METAL	1
7	YUMUŞAK SALMASTRA YATAĞI	SOFT SEAL SEAT	1	19	SAĞ HELİS KAMALI	RIGHT HELICAL GEAR WITH KEY	2
8	RULMAN KAPAĞI	BALL BEARING COVER	3	20	GÖVDE CONTA	CASING GASKET	2
9	RULMAN KAPAK CONTASI	BEARING COVER GASKET	4	21	GÖVDE	CASING	1
10	RULMAN (NJ2218)	BEARING (NJ2218)	4	22	BİLEZİK	SPACER	2
11	M16x70 6 KÖŞELİ CİVATA	HEX BOLT M16x70	36				



YEDEK PARÇA LİSTESİ / SPARE PARTS LIST
MEKANİK SALMASTRALI / SEALED WITH MECHANICAL SEAL



No	PARÇA İSMİ	PART NAME	ADET/ QTY.	No	PARÇA İSMİ	PART NAME	ADET/ QTY.
1	KAPLİN KAMA 20x16x120 A	COUPLING KEY 20x16x120 A	1	11	UZUN MİL	DRIVING SHAFT	1
2	M18x70 6 KÖŞELİ CİVATA	HEX BOLT M18x70	32	12	KISA MİL	DRIVEN SHAFT	1
	M16x60 6 KÖŞELİ CİVATA (CEKETLİ KAPAK İÇİN)	HEX BOLT M16x60 (FOR JACKETED COVER)	32	13	DİŞLİ KAMA 20x16x180	GEAR KEY 20x16x180	3
3	MEKANİK SALMASTRA YATAĞI	MECHANICAL SEALS SEAT	1	14	SOL DİŞLİ KAMALI FATURALI	LEFT HELICAL GEAR WITH KEY AND SHOULDER	2
4	RULMAN KAPAĞI	BALL BEARING COVER	3	15	ARA SAC	INTERVAL SHEET METAL	1
5	RULMAN KAPAK CONTASI	BEARING COVER GASKET	4	16	SAĞ HELİS KAMALI	RIGHT HELICAL GEAR WITH KEY	2
6	MEKANİK SALMASTRA	MECHANICAL SEAL	1	17	GÖVDE CONTA	CASING GASKET	2
7	RULMAN (NJ2218)	BEARING (NJ2218)	4	18	GÖVDE	CASING	1
8	M16x70 6 KÖŞELİ CİVATA	HEX BOLT M16x70	36	19	BİLEZİK	SPACER	2
9	KAPAK	COVER	2	20	KEÇE (ø90xø110x13)	LIP SEAL (ø90xø110x13)	1
10	CEKETLİ KAPAK	JACKETED COVER	2				