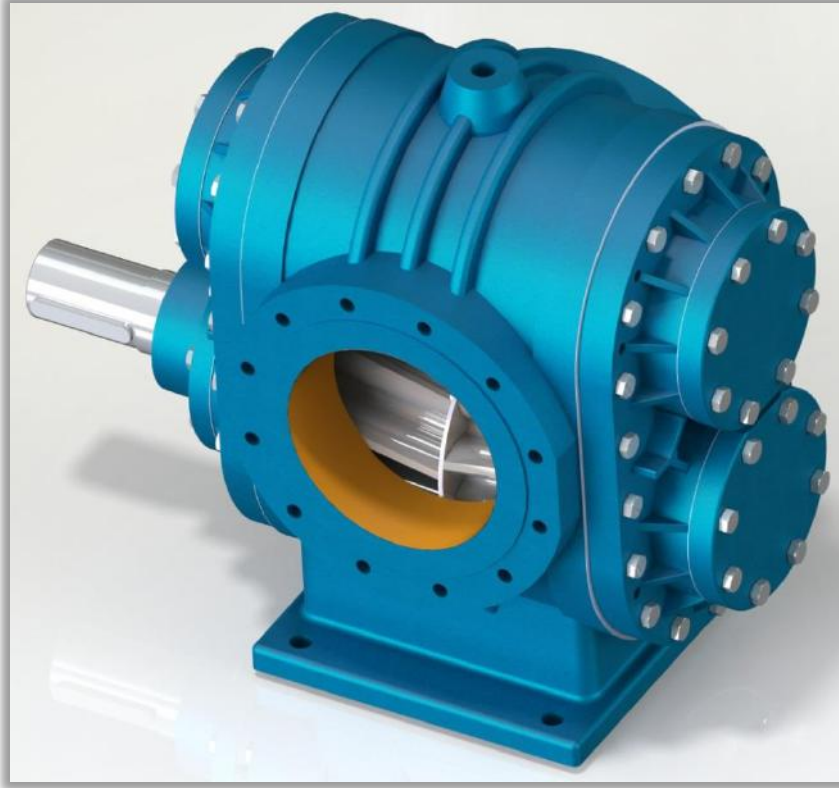
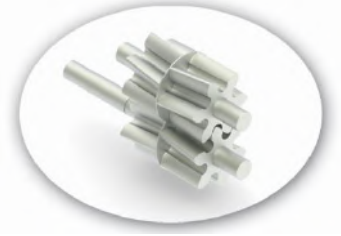




## YHL 10 POMPA HELICAL GEAR PUMP



| POMPA DEĞERLERİ /<br>PUMP PROPERTIES |                        |
|--------------------------------------|------------------------|
| Q                                    | :250 m <sup>3</sup> /h |
| Hm                                   | :1 ~ 15 Bar            |
| T                                    | :0 ~ 350 °C            |
| n                                    | :1 ~ 450 d/d           |
| Visc.                                | :100 ~ 250000 SSU      |

### KULLANIM ALANLARI

- Endüstriyel uygulamalarda,
- Melas,
- Petrol,
- Yakıt,
- Yüksek hacim transferlerinde.

### USE AREAS

- *Industrial applications*
- *Transfer of molasses,*
- *Petroleum,*
- *Fuel,*
- *High volume transfer*

### MALZEME SEÇENEKLERİ

- Pompa Gövdesi, Kapaklar, Dişliler : Dökme (pik) demir, çelik döküm, paslanmaz AISI 304 / 316 döküm, sfero döküm
- Yataklar : Snbz 12 bronz, rulman, karbon grafit, ina burc
- Sızdırmazlık: Yumuşak salmastra, mekanik salmastra.

### MATERIAL OPTIONS

- *Pump Body, covers and gears: Cast iron, steel cast, stainless AISI 304 / 316 cast.*
- *Bearings: Snbz 12 bronze, bearing, carbon graphite, Ina bushing bearing.*
- *Sealing: Soft seal, mechanical seal*



## YHL 10 POMPA HELICAL GEAR PUMP



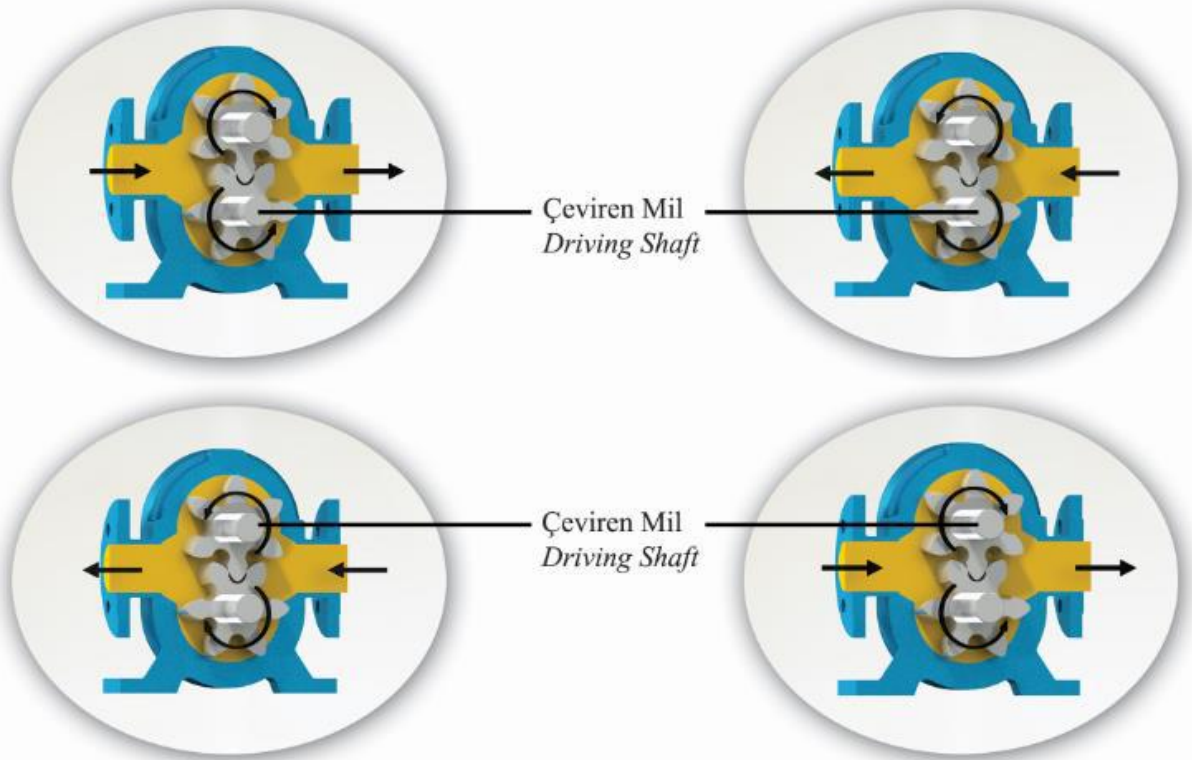
### HELİS DİŞLİ POMPA ÇALIŞMA PRENSİBİ / WORKING PRINCIPLE OF HELICAL GEAR PUMP

Bu pompalar da dişli pompa prensibiyle çalışır. Pompa mili, motordan almış olduğu dairesel hareketi, mil üzerindeki dişli (çeviren) ile, diğer dişliye (çevrilen) ters yönde iletir. Dişliler birbirinden ayrılırken, dişlilerin arasına sıvı dolar. Bu sıvı, dönme hareketi ile basma bölgesine taşınarak, dişliler iç içe girerken basma kanalına atılır. Sıvının viskozitesine bağlı olarak 20 Bar'a kadar basınç elde edilir.

Helis dişli olması nedeniyle, sessiz çalışması istenen ve kesintisiz debiye ihtiyaç duyulan yerler için ve fazla koyu olmayan, orta basınçlı ortamlarda kullanılabilir.

*These pumps work same gear pumps. Pump shaft transmits circular movement with own gear to other gear on inverse side. While gears leave from other, liquid get full between gears. While gears become close, this liquid moves with rotary motion to outlet. We can have pressure until 20 Bar according to liquid viscose.*

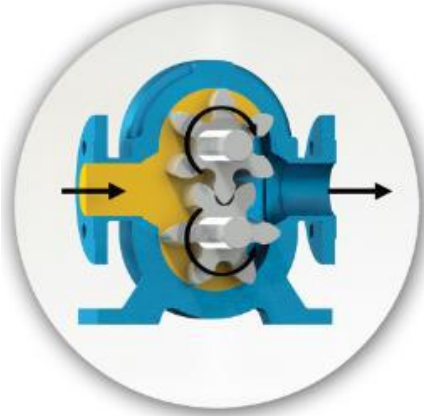
*Also they are good in where there is a need for uninterrupted capacity for less viscous and medium pressure places.*





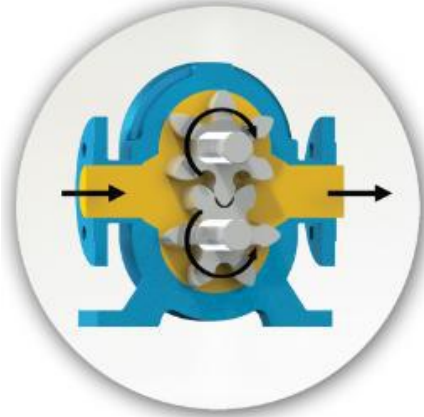
Yandaki renkli kısım sıvının pompa gövdesindeki emiş ağızı alanına, çeviren dişli ve çevrilen dişli dişleri arasındaki dişli boşlukları alanına girişini gösterir. İki siyah ok pompanın dönüş ve sıvının ilerleyişini gösterir.

*Picture on the side illustrates the entrance of space between rotating and rotated gears, passing by pump port. Black arrows shows pump's rotation direction and progressing of the liquid inside the pump.*



Dişliler ile pompa gövdesi arasında sıvının ilerleyişine dikkat edin. Dişliler birbirlerinin arasında değil, gövde ile dişli boşlukları arasında akışkanı taşımaktadırlar. Bu resim pompanın iç kısmının dolup sıvının boşaltma ağızı alanına itilmesinden hemen önceki durumunu göstermektedir.

*Pay attention to liquid progress in the gap between gears' teeth and pump casing. Liquid is transferred not through the gears, but between each gear and pump casing. This picture illustrates the progress of the liquid up to pump discharge area.*



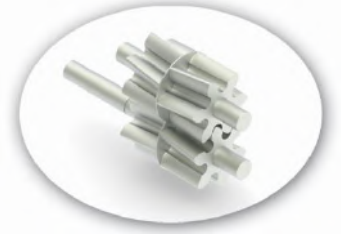
Bu görüntü pompanın tamamen dolup taşıdığı durumu ve sıvının boşaltma işlemini, boşaltma ağızından ilerleyişini göstermektedir. Sıvıyı boşaltma ağızından dışarı doğru iten, çeviren ve çevrilen dişlilerin dişleri birbiri içine geçer.

*In this figure, liquid is illustrated during filling all pump inner spaces and flowing out of the pump discharge port. Gears' teeth mesh in and, thus, forces the liquid outside of discharge port.*

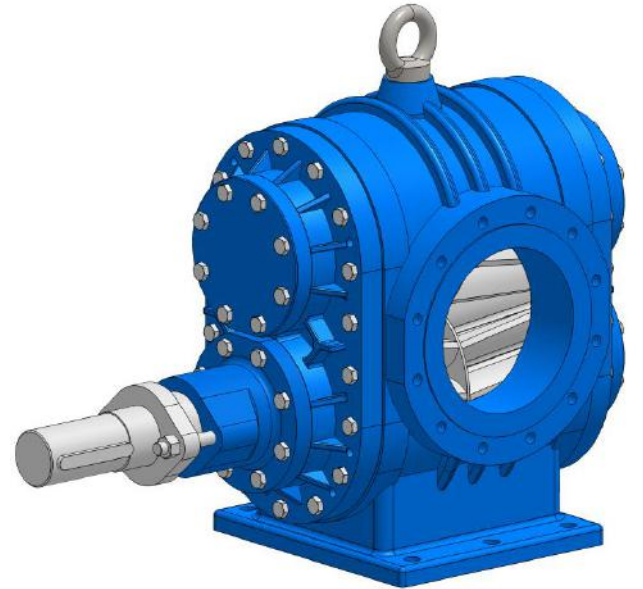
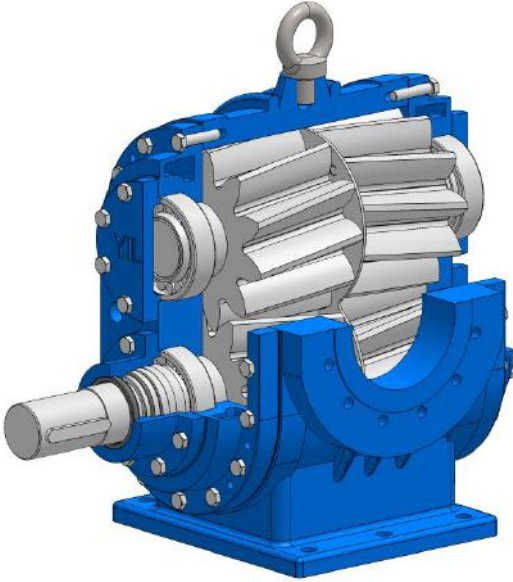




## YHL 10 POMPA HELICAL GEAR PUMP

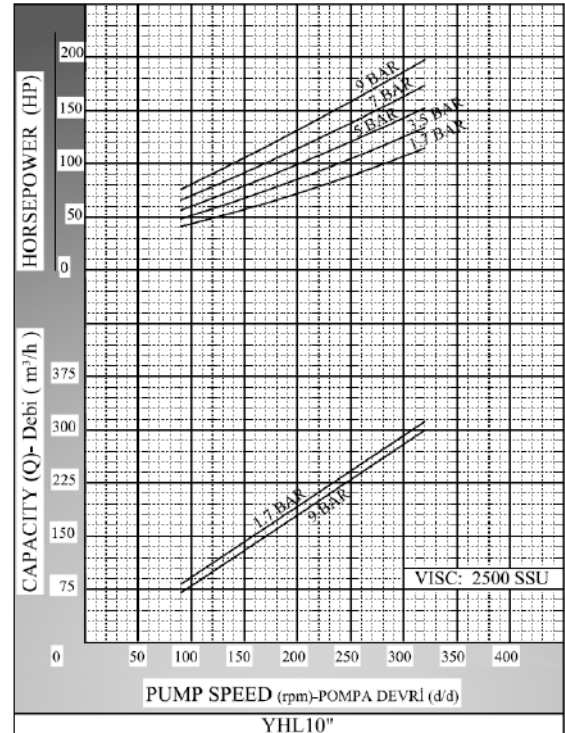
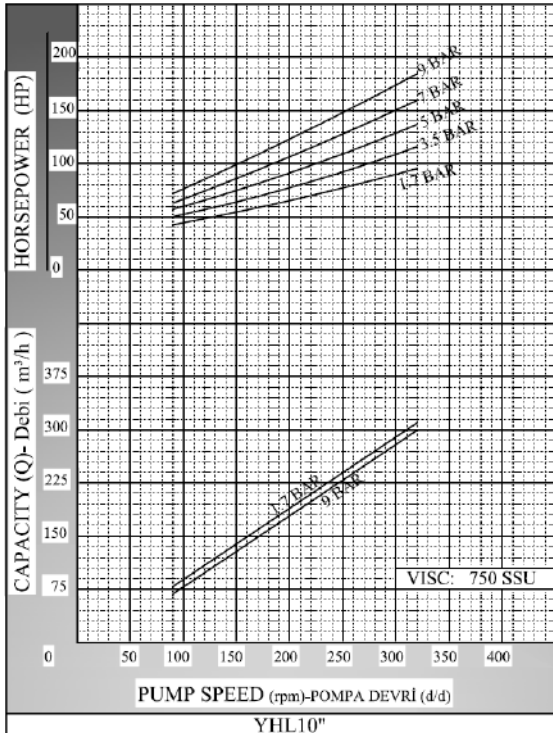
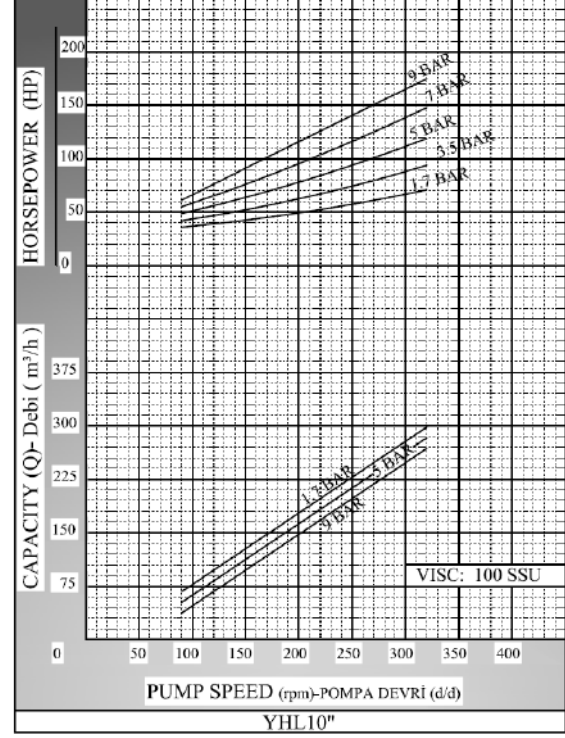
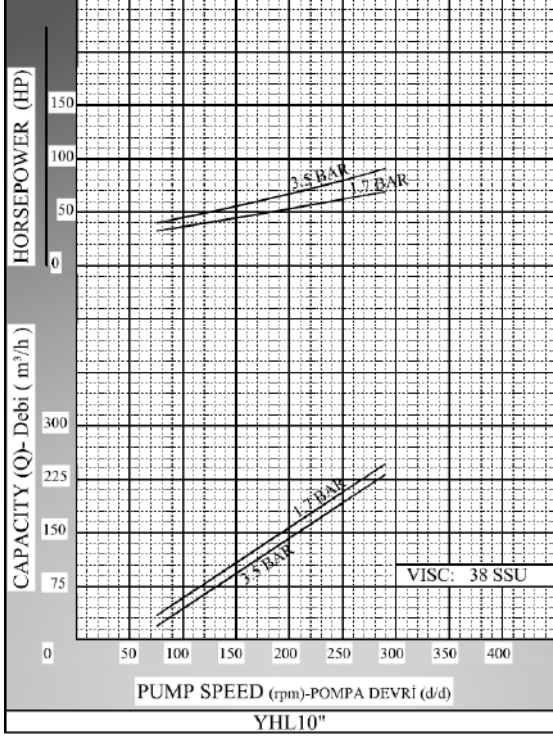


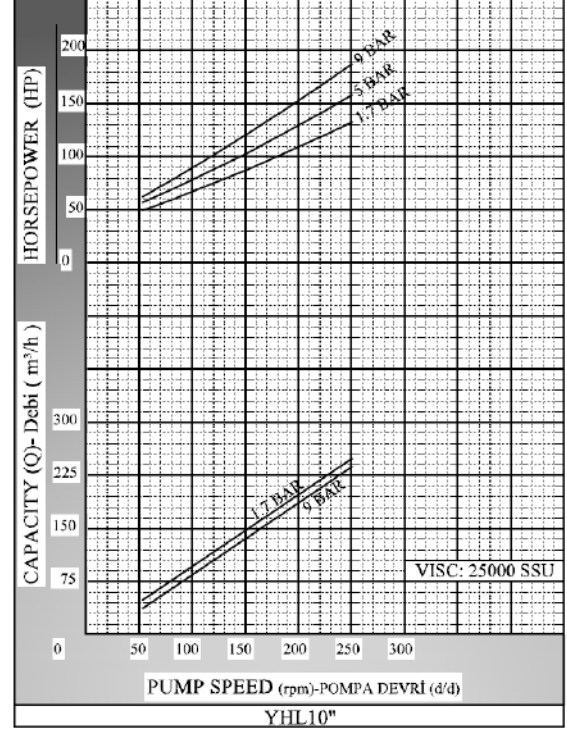
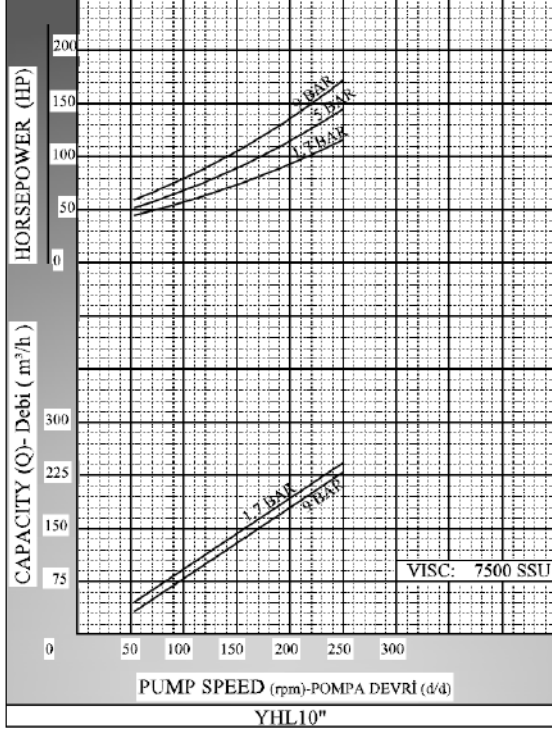
| YHL10 <sup>®</sup> POMPASINA AİT KAPASİTE VE GÜÇ TABLOSU /<br>CAPACITY AND POWER TABLE |                            |                          |         |        |                        |
|--|----------------------------|--------------------------|---------|--------|------------------------|
| KAPASİTE (m <sup>3</sup> /h)<br>CAPACITY (Q)   | DEVİR (d/d)<br>SPEED (rpm) | ÇIKIŞ BASINCI / PRESSURE |         |        | VİSKOZİTE<br>VISCOSITY |
|  |                            | 0 Bar                    | 3,5 Bar | 7 Bar  |                        |
| 90   | 100                        | 75 HP                    | 100 HP  | 100 HP | 25000 SSU              |
| 135  | 150                        | 100 HP                   | 100 HP  | 120 HP | 7500 SSU               |
| 187  | 200                        | 100 HP                   | 100 HP  | 120 HP | 2500 SSU               |
| 235  | 250                        | 100 HP                   | 120 HP  | 150 HP | 750 SSU                |
| 280  | 300                        | 75 HP                    | 100 HP  | 150 HP | 100 SSU                |





**KAPASİTE EĞRİLERİ / CAPACITY GRAPHS**





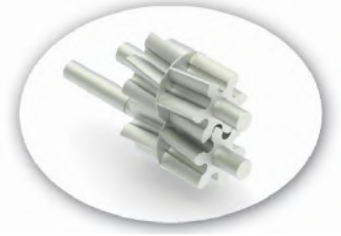




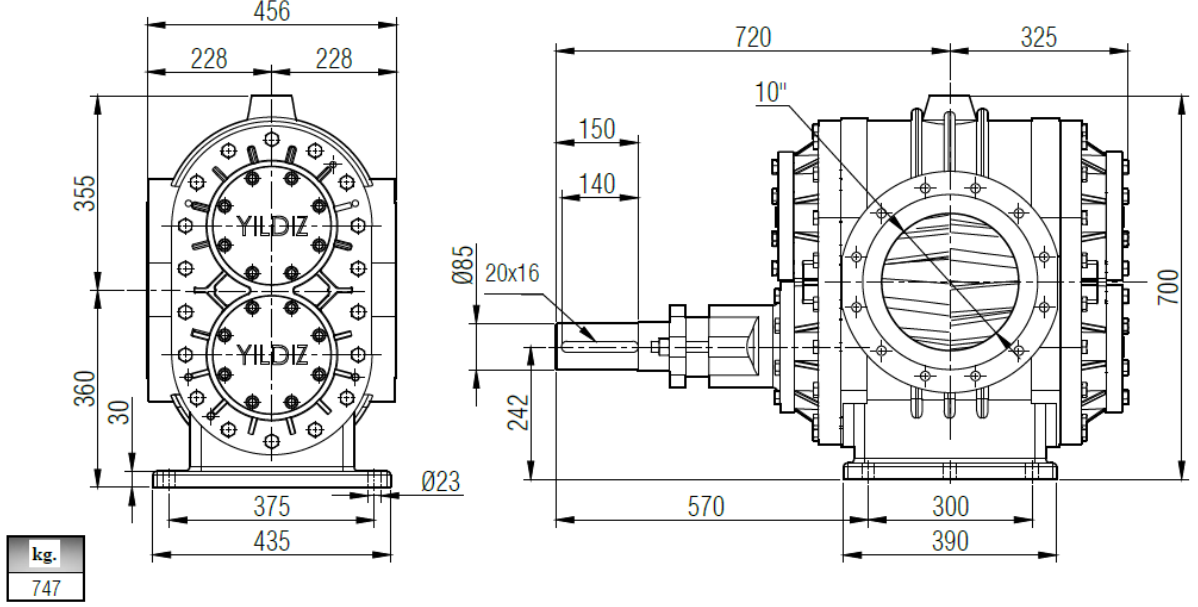
**YILDIZ  
POMPA**

ilpomp

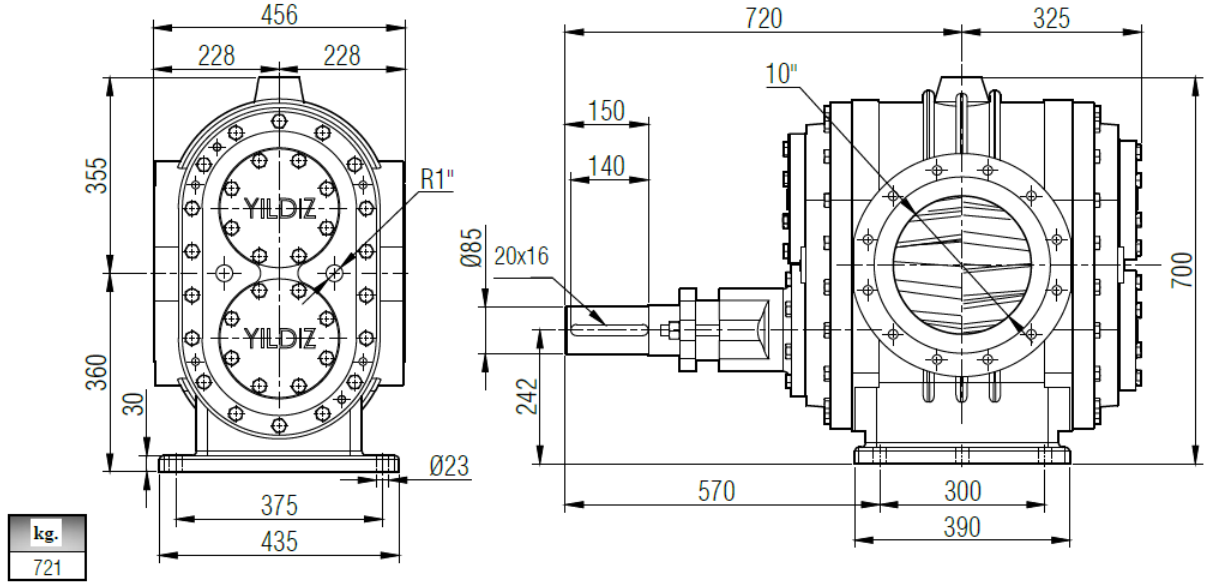
**YHL 10 POMPA  
HELICAL GEAR PUMP**



**POMPA BOYUT ÖLÇÜLERİ / PUMP DIMENSIONS  
YUMUŞAK SALMASTRALI / SEALED WITH SOFT SEAL**



**YUMUŞAK SALMASTRALI VE CEKETLİ / SEALED WITH SOFT SEAL AND JACKETED**





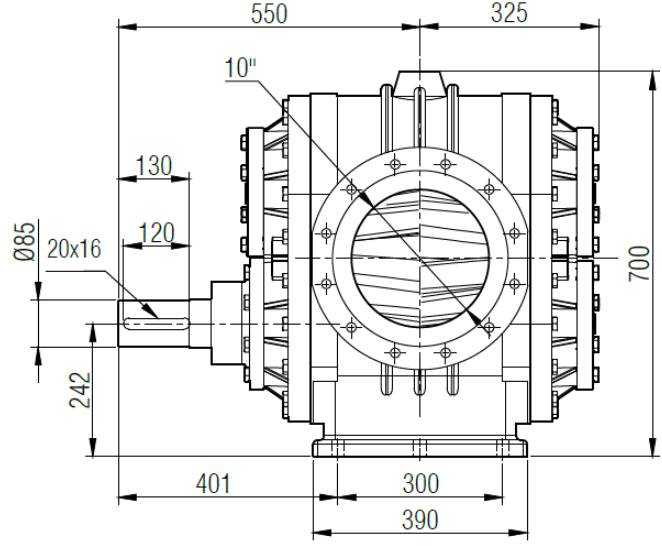
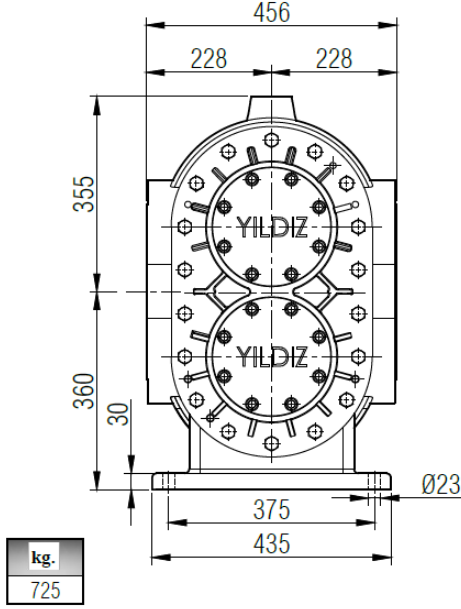
**YILDIZ  
POMPA**

ilpomp

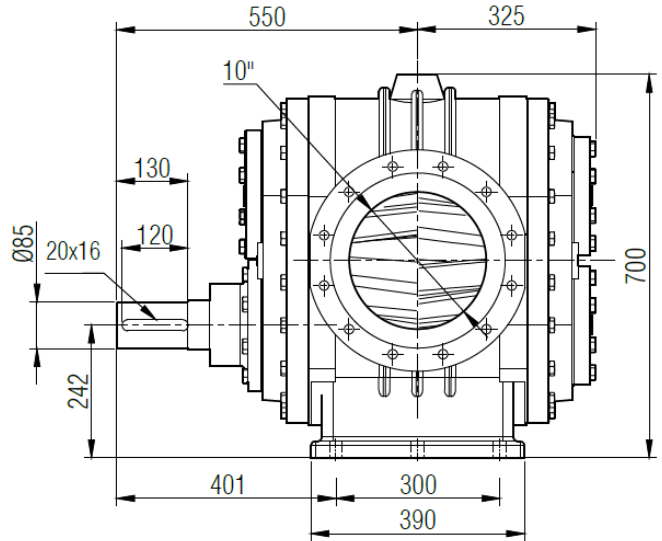
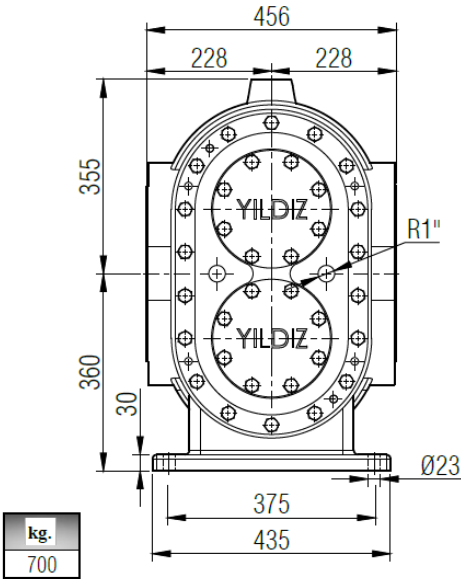
## YHL 10 POMPA HELICAL GEAR PUMP



**MEKANİK SALMASTRALI / SEALED WITH MECHANICAL SEAL**



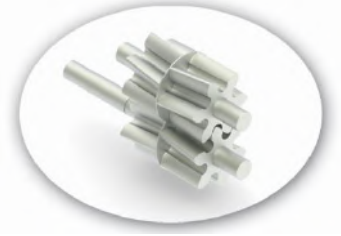
**MEKANİK SALMASTRALI VE CEKETLİ / SEALED WITH MECHANICAL SEAL AND JACKETED**



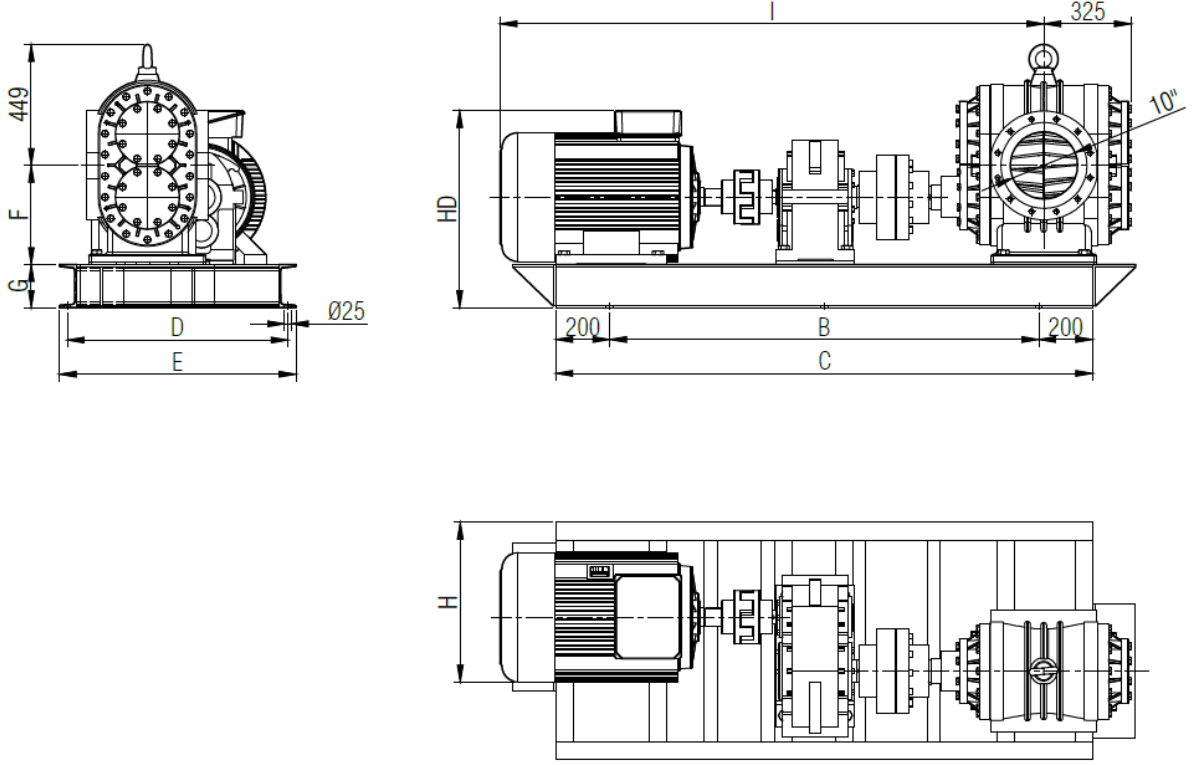




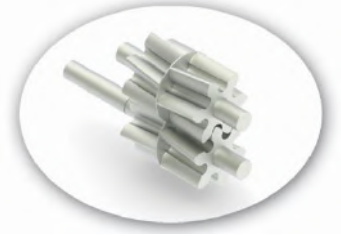
## YHL 10 POMPA HELICAL GEAR PUMP



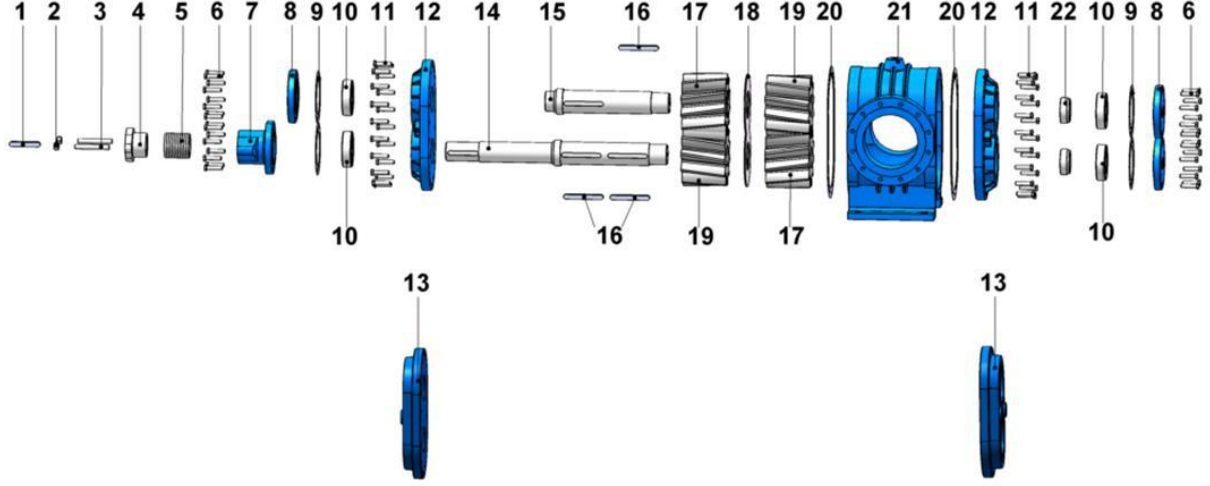
### AKUPLAJ ÖLÇÜLERİ / COUPLING DIMENSIONS REDÜKTÖR AKUPELİ / GEARBOX DRIVE



| MOTOR GÜÇ VE DEVİRLERİ /<br>MOTOR POWER AND SPEED |                     |       | I    | HD  | H    | B    | C    | D    | E    | F   | G    | kg.  |
|---|---------------------|-------|------|-----|------|------|------|------|------|-----|------|------|
| 75 hp / 55 kw<br>A200-P9 / 250M                   | YUMUŞAK SALMASTRALI | DN250 | 2192 | 731 | 592  | 1765 | 2165 | 820  | 880  | 368 | 160  | 1666 |
|   | MEKANİK SALMASTRALI |       | 2022 |     |      | 1595 | 1995 |      |      |     |      | 1638 |
| 100 hp / 75 kw<br>A200-P9 / 280M                  | YUMUŞAK SALMASTRALI |       | 2253 | 791 | 755  | 1865 | 2265 | 1030 | 1100 | 360 | 200  | 1907 |
|   | MEKANİK SALMASTRALI |       | 2083 |     |      | 1695 | 2095 |      |      |     |      | 1873 |
| 120 hp / 90 kw<br>A200-P9 / 280M                  | YUMUŞAK SALMASTRALI |       | 2253 | 791 | 755  | 1865 | 2265 | 1030 | 1100 | 360 | 200  | 1961 |
|   | MEKANİK SALMASTRALI |       | 2083 |     |      | 1695 | 2095 |      |      |     |      | 1927 |
| 150 hp / 110 kw<br>A200-P9 / 315S                 | YUMUŞAK SALMASTRALI |       | 2470 | 964 | 803  | 1975 | 2375 | 1280 | 1350 | 378 | 200  | 2105 |
|   | MEKANİK SALMASTRALI |       | 2301 |     |      | 1805 | 2205 |      |      |     |      | 2074 |
| 175 hp / 132 kw<br>A200-P9 / 315M                 | YUMUŞAK SALMASTRALI |       | 2470 | 964 | 803  | 1975 | 2375 | 1280 | 1350 | 378 | 200  | 2187 |
|   | MEKANİK SALMASTRALI |       | 2301 |     |      | 1805 | 2205 |      |      |     |      | 2156 |
| 150 hp / 110 kw<br>2A430-P9 / 315S                | YUMUŞAK SALMASTRALI |       | 2624 | 969 | 813  | 2130 | 2530 | 1280 | 1350 | 378 | 200  | 2495 |
|   | MEKANİK SALMASTRALI |       | 2454 |     |      | 1960 | 2360 |      |      |     |      | 2464 |
| 175 hp / 132 kw<br>2A430-P9 / 315S                | YUMUŞAK SALMASTRALI | 2624  | 969  | 813 | 2130 | 2530 | 1280 | 1350 | 378  | 200 | 2577 |      |
|   | MEKANİK SALMASTRALI | 2454  |      |     | 1960 | 2360 |      |      |      |     | 2568 |      |

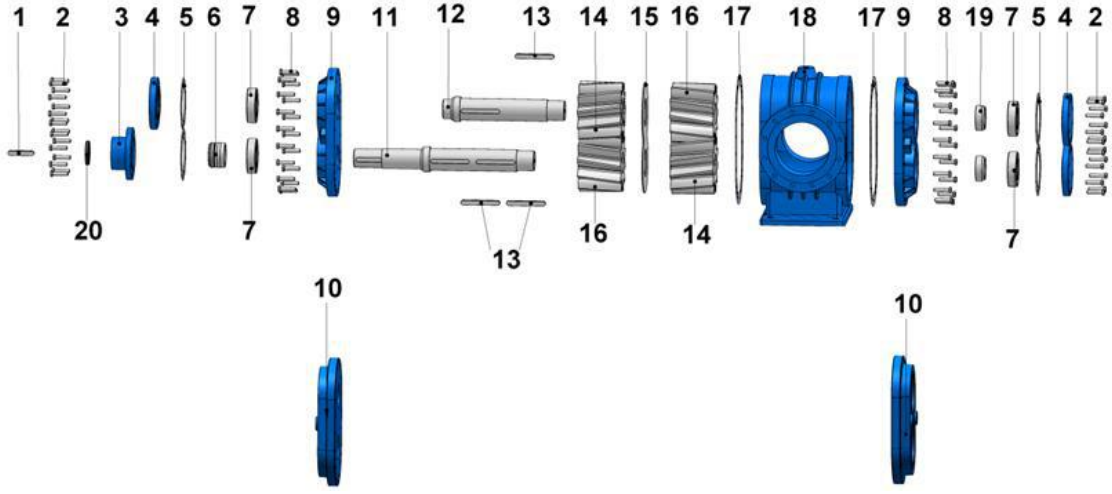
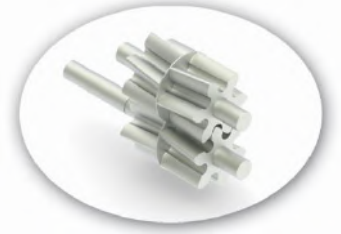


**YEDEK PARÇA LİSTESİ / SPARE PARTS LIST**  
**YUMUŞAK SALMASTRALI / SEALED WITH SOFT SEAL**



| No | PARÇA İSMİ                                     | PART NAME                                | ADET/<br>QTY. | No | PARÇA İSMİ                   | PART NAME                                  | ADET/<br>QTY. |
|----|--|--|---------------|----|------------------------------|--|---------------|
| 1  | KAPLİN KAMA 20x16x140 A                        | COUPLING KEY 20x16x140 A                 | 1             | 12 | KAPAK                        | COVER                                      | 2             |
| 2  | M20 SOMUN                                      | NUT M20                                  | 2             | 13 | CEKETLİ KAPAK                | JACKETED COVER                             | 2             |
| 3  | M20x160 SAPLAMA (Y.<br>YUMUŞAK SALMASTRALI)    | STUD M20x160 (FOR PAKING<br>SEAL)        | 2             | 14 | UZUN MİL                     | DRIVING SHAFT                              | 1             |
| 4  | YUMUŞAK SALMASTRA<br>BASKISI                   | PACKING PRESS                            | 1             | 15 | KISA MİL                     | DRIVEN SHAFT                               | 1             |
| 5  | YUMUŞAK SALMASTRA                              | PACKING                                  | 1             | 16 | DİŞLİ KAMA<br>20x16x180      | GEAR KEY 20x16x180                         | 3             |
| 6  | M18x70 6 KÖŞELİ CİVATA                         | HEX BOLT M18x70                          | 32            | 17 | SOL DİŞLİ KAMALI<br>FATURALI | LEFT HELICAL GEAR WITH<br>KEY AND SHOULDER | 2             |
|    | M16x60 6 KÖŞELİ CİVATA<br>(CEKETLİ KAPAK İÇİN) | HEX SCREW M16x60 (FOR<br>JACKETED COVER) | 32            | 18 | ARA SAC                      | INTERVAL SHEET METAL                       | 1             |
| 7  | YUMUŞAK SALMASTRA<br>YATAĞI                    | SOFT SEAL SEAT                           | 1             | 19 | SAĞ HELİS<br>KAMALI          | RIGHT HELICAL GEAR WITH<br>KEY             | 2             |
| 8  | RULMAN KAPAĞI                                  | BALL BEARING COVER                       | 3             | 20 | GÖVDE CONTA                  | CASING GASKET                              | 2             |
| 9  | RULMAN KAPAK CONTASI                           | BEARING COVER GASKET                     | 4             | 21 | GÖVDE                        | CASING                                     | 1             |
| 10 | RULMAN (NJ2218)                                | BEARING (NJ2218)                         | 4             | 22 | BİLEZİK                      | SPACER                                     | 2             |
| 11 | M16x70 6 KÖŞELİ CİVATA                         | HEX BOLT M16x70                          | 36            |    |                              |  |               |

**YEDEK PARÇA LİSTESİ / SPARE PARTS LIST**  
**MEKANİK SALMASTRALI / SEALED WITH MECHANICAL SEAL**



| No | PARÇA İSMİ  | PART NAME                               | ADET/<br>QTY. | No | PARÇA İSMİ                   | PART NAME                                  | ADET/<br>QTY. |
|----|---|---|---------------|----|------------------------------|--|---------------|
| 1  | KAPLIN KAMA<br>20x16x120 A                        | COUPLING KEY<br>20x16x120 A             | 1             | 11 | UZUN MİL                     | DRIVING SHAFT                              | 1             |
| 2  | M18x70 6 KÖŞELİ<br>CİVATA                         | HEX BOLT M18x70                         | 32            | 12 | KISA MİL                     | DRIVEN SHAFT                               | 1             |
|    | M16x60 6 KÖŞELİ<br>CİVATA (CEKETLİ KAPAK<br>İÇİN) | HEX BOLT M16x60 (FOR<br>JACKETED COVER) | 32            | 13 | DİŞLİ KAMA<br>20x16x180      | GEAR KEY 20x16x180                         | 3             |
| 3  | MEKANİK SALMASTRA<br>YATAĞI                       | MECHANICAL SEALS<br>SEAT                | 1             | 14 | SOL DİŞLİ KAMALI<br>FATURALI | LEFT HELICAL GEAR WITH<br>KEY AND SHOULDER | 2             |
| 4  | RULMAN KAPAĞI                                     | BALL BEARING COVER                      | 3             | 15 | ARA SAC                      | INTERVAL SHEET METAL                       | 1             |
| 5  | RULMAN KAPAK<br>CONTASI                           | BEARING COVER GASKET                    | 4             | 16 | SAĞ HELİS KAMALI<br>WITH KEY | RIGHT HELICAL GEAR<br>WITH KEY             | 2             |
| 6  | MEKANİK SALMASTRA                                 | MECHANICAL SEAL                         | 1             | 17 | GÖVDE CONTA                  | CASING GASKET                              | 2             |
| 7  | RULMAN (NJ2218)                                   | BEARING (NJ2218)                        | 4             | 18 | GÖVDE                        | CASING                                     | 1             |
| 8  | M16x70 6 KÖŞELİ<br>CİVATA                         | HEX BOLT M16x70                         | 36            | 19 | BİLEZİK                      | SPACER                                     | 2             |
| 9  | KAPAK   | COVER                                   | 2             | 20 | KEÇE (ø90xø110x13)           | LIP SEAL (ø90xø110x13)                     | 1             |
| 10 | CEKETLİ KAPAK                                     | JACKETED COVER                          | 2             |    |                              |  |               |