

رہاب پمپ

شماره ثبت: ۳۶۹۲۸۰



آب . انرژی . تکنولوژی

CRP 2"/3"/4"

رهاب پمپ

شماره ثبت: ۳۶۹۲۸۰



رهاب پمپ

آب. انرژی. تکنولوژی

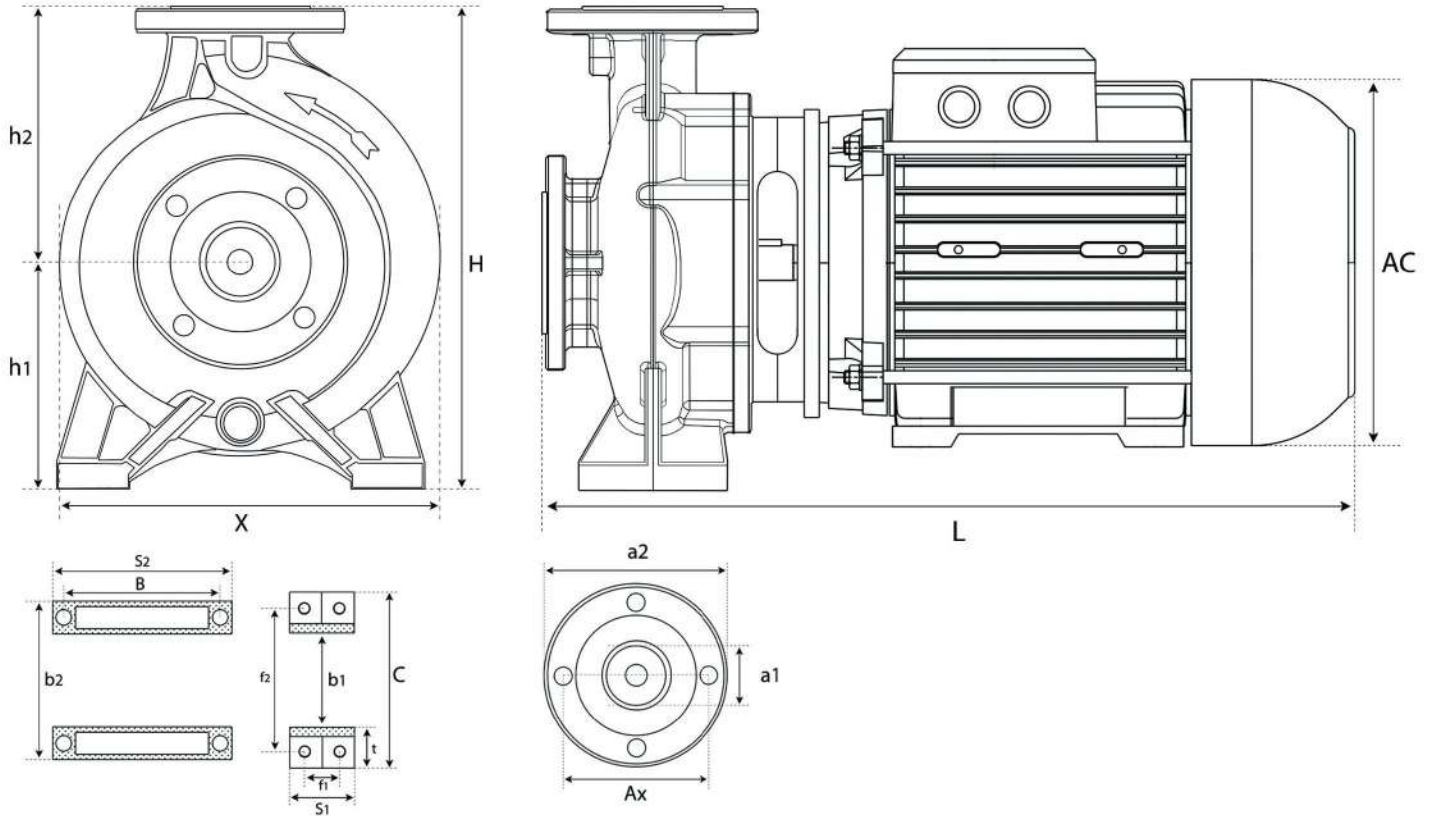


- مناسب جهت انواع بوستر پمپ
- تغذیه دیگ بخار
- پمپاژ آب کندانس شده
- سیستم های تاسیسات سرمایش و گرمایش
- مصارف آتش نشانی
- محور یکپارچه و آب بندی توسط سیل مکانیکی

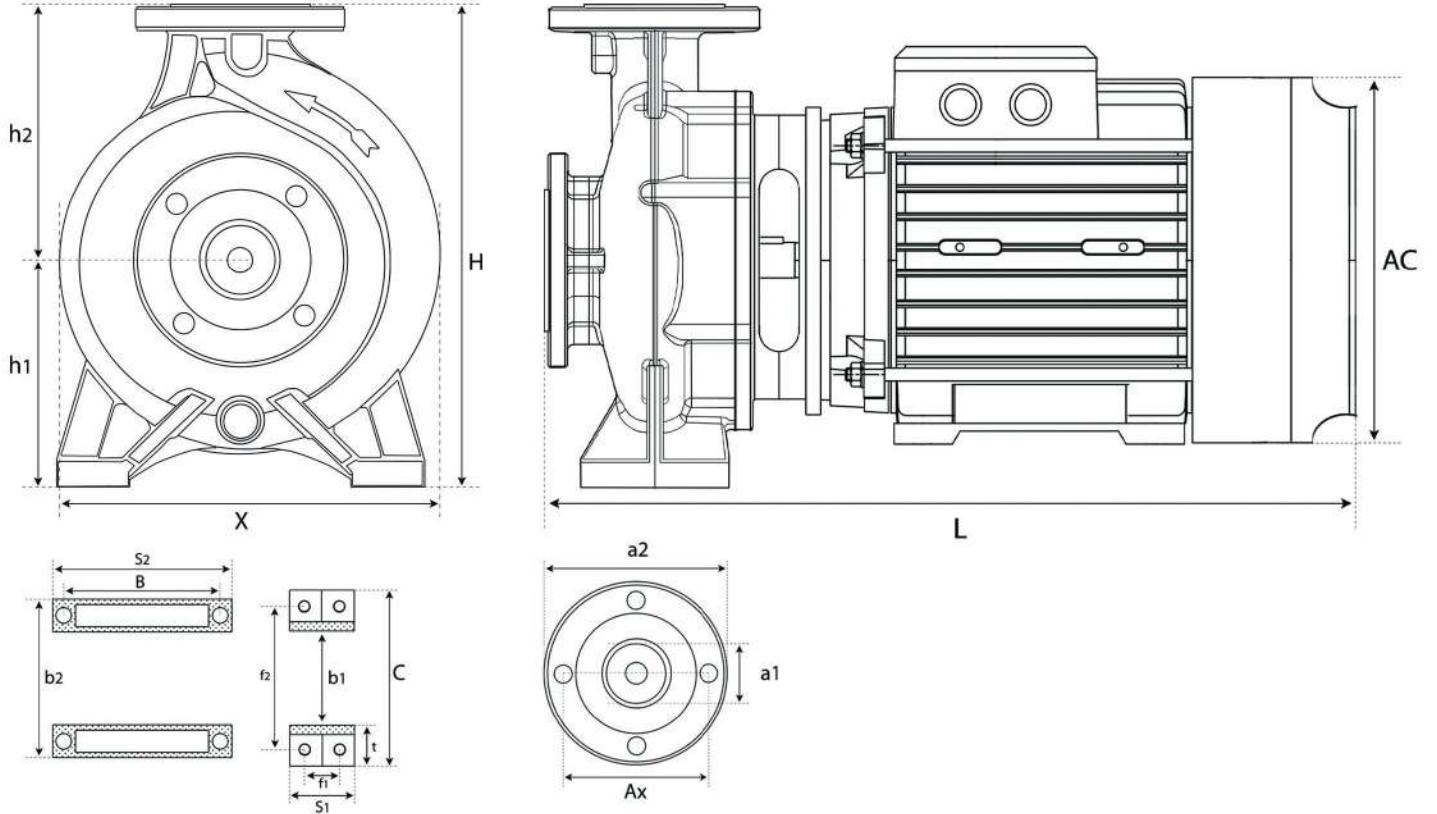
- جهت انتقال آب با دمای +۵ الی +۷۰ درجه سانتی گراد
- استفاده جهت پمپاژ روغن حرارتی در صورت سفارش
- ساخت پمپ تمام استیل و تمام برنز در صورت سفارش
- پمپاژ آب مصارف صنعتی (دائم کار)
- سیستم های آبرسانی
- سیستم های تحت فشار و ...



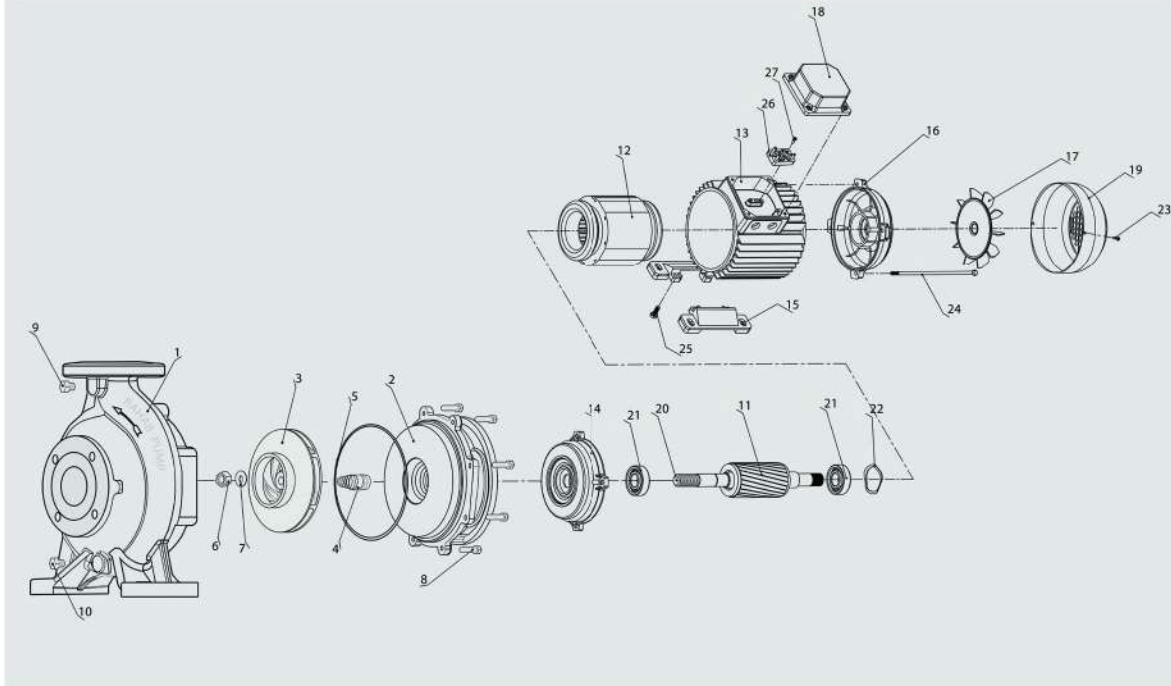
مدل	قدرت		ارتفاع		آبدھی	
	kw	hp	H (m)		Q (m ³ /h)	
CRP 3/2"	2.2	3	10 / 15	25 / 15		
CRP 4/2"	3	4	15 / 30	35 / 15		
CRP 5.5/2"	4	5.5	25 / 35	40 / 20		
CRP 7.5/2"	5.5	7.5	30 / 45	40 / 20		
CRP 5.5/3"	4	5.5	15 / 20	45 / 22		
CRP 7.5/3"	5.5	7.5	20 / 35	45 / 25		
CRP 10/3"	7.5	10	30 / 40	60 / 35		
CRP 15/3"	11	15	35 / 50	70 / 40		
CRP 7.5/4"	5.5	7.5	10 / 15	115 / 80		
CRP 10/4"	7.5	10	20 / 30	100 / 70		
CRP 15/4"	11	15	30 / 40	105 / 65		
CRP 20/4"	15	20	25 / 45	120 / 70		



S2	S1	b2	b1	t	B	f2	f1	C	a2	a1	Ax	X	h2	h1	H	AC	L	Model
148	102	140	154	49	125	202	64	252	146	56	115	263	174	158	332	176	475	CRP 3/2"
175	102	160	154	49	140	202	64	252	146	56	115	263	174	158	332	195	537	CRP 4/2"
183	102	190	154	49	140	202	64	252	146	56	115	263	174	158	332	220	550	CRP 5.5/2"
248	102	216	154	49	178	202	64	252	146	56	115	263	174	158	332	259	646	CRP 7.5/2"
183	105	190	152	60	140	212	67	272	170	72	138	286	196	165	361	220	567	CRP 5.5/3"
248	105	216	152	60	178	212	67	272	170	72	138	286	196	165	361	259	663	CRP 7.5/3"
248	105	216	152	60	178	212	67	272	170	72	138	286	196	165	361	259	663	CRP 10/3"
302	105	254	152	60	254	212	67	272	170	72	138	286	196	165	361	310	716	CRP 15/3"
248	105	216	191	60	178	251	67	401	196	93	161	299	214	175	389	259	669	CRP 7.5/4"
248	105	216	191	60	178	251	67	401	196	93	161	299	214	175	389	259	669	CRP 10/4"
302	105	254	191	60	254	251	67	401	196	93	161	299	214	175	389	310	722	CRP 15/4"
302	105	254	191	60	254	251	67	401	196	93	161	299	214	175	389	310	722	CRP 20/4"



S2	S1	b2	b1	t	B	f2	f1	C	a2	a1	Ax	X	h2	h1	H	AC	L	Model
155	102	182	154	49	125	202	64	252	146	56	115	263	174	158	332	175	469	CRP 3/2"
175	102	200	154	49	140	202	64	252	146	56	115	263	174	158	332	194	500	CRP 4/2"
175	102	235	154	49	140	202	64	252	146	56	115	263	174	158	332	217	518	CRP 5.5/2"
218	102	260	154	49	178	202	64	252	146	56	115	263	174	158	332	255	600	CRP 7.5/2"
175	105	235	152	60	140	212	67	272	170	72	138	286	196	165	361	217	535	CRP 5.5/3"
218	105	260	152	60	178	212	67	272	170	72	138	286	196	165	361	255	617	CRP 7.5/3"
218	105	260	152	60	178	212	67	272	170	72	138	286	196	165	361	255	617	CRP 10/3"
304	105	315	152	60	254	212	67	272	170	72	138	286	196	165	361	303	730	CRP 15/3"
218	105	260	191	60	178	251	67	401	196	93	161	299	214	175	389	255	623	CRP 7.5/4"
218	105	260	191	60	178	251	67	401	196	93	161	299	214	175	389	255	623	CRP 10/4"
304	105	315	191	60	254	251	67	401	196	93	161	299	214	175	389	303	736	CRP 15/4"
304	105	315	191	60	254	251	67	401	196	93	161	299	214	175	389	303	736	CRP 20/4"



شماره		شماره	
1	حلزونی	15	پایه
2	واسطہ	16	درب پشتی الکتروموتور
3	پروانہ	17	فن
4	مکانیکال سیل	18	درب ترمینال
5	اورینگ	19	درب فن
6	مہرہ پروانہ	20	شافت
7	واشر پروانہ	21	بلبرینگ
8	پیچ واسطہ	22	واشر فئری
9	پیچ هواگیری	23	پیچ درب فن
10	پیچ تخلیہ	24	پیچ درب الکتروموتور
11	روتور	25	پیچ پایہ
12	استاتور	26	ترمینال
13	پوستہ الکتروموتور	27	پیچ ترمینال
14	درب جلو الکتروموتور		



RAHAB PUMP



WATER . ENERGY . TECHNOLOGY