



Working Conditions/ 工作条件

Medium temperature : 5-50°C
 Environmental temperature : ≤ 40°C
 Max.working pressure : 0.3MPa
 介质温度 : 5-50°C
 环境温度 : ≤ 40°C
 最大工作压力 : 0.3MPa

Features/ 特点

The motor is completely water proof, safe and reliable
 Thermal protector
 Insulation class : F Protection class : IPX5
 The motor allows S1 to work continuously
 The pump's wet parts are reinforced with engineering plastics
 Equipped with air switch to ensure safe and convenient use
 电机完全与水隔离, 安全可靠
 内置热保护器
 绝缘等级 : F 防护等级 : IPX5
 电机允许 S1 连续工作方式
 泵的过流部件采用增强工程塑料
 配空气开关, 确保使用安全、方便

Applications/ 适用范围

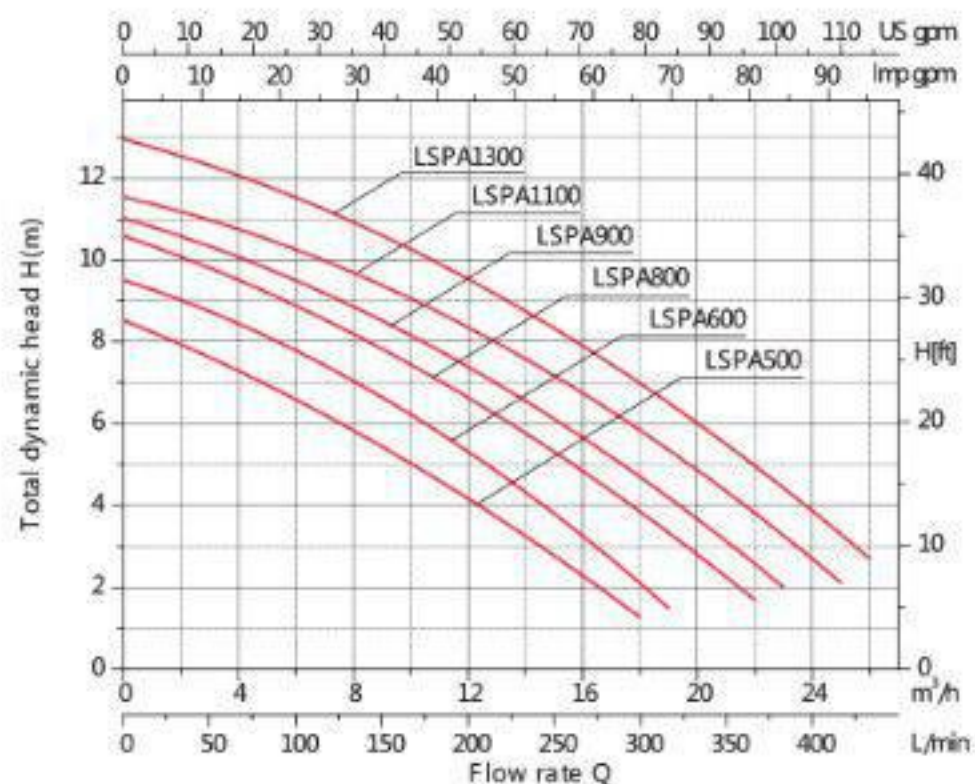
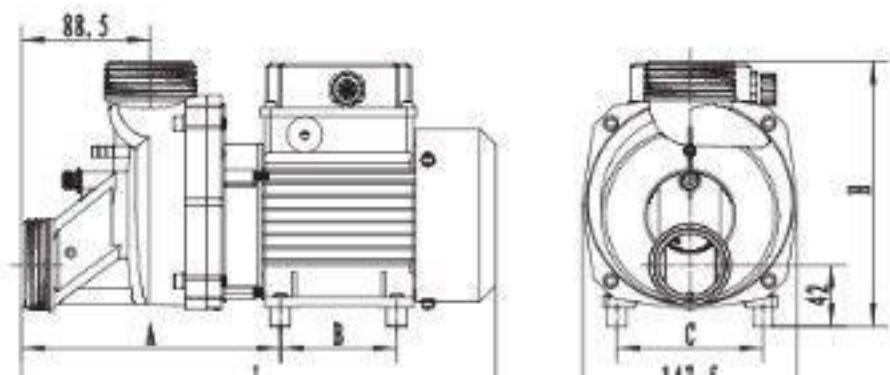
Suitable for water circulation such as hydromassage
 适用于水力按摩等水循环

Technical Parameter List / 技术参数列表

Model 型号	Qmax 最大流量 (l/min)	Hmax 最大扬程 (m)	Voltage / Frequency (V/Hz)	Input Power (PI)		A	B	C	L	H	Fitting size 接口尺寸 (mm)	Weight 重量 (Kg)	Packing size 包装尺寸 (mm)	Volume (Qty/20')
				KW	HP									
LSPA500	300	8	220-240/50	0.5	0.7	178	80	100	326	182	32or50	5.9	343×162×187	2760
LSPA600	320	9	220-240/50	0.6	0.8	178	80	100	326	182	32or50	6.2	343×162×187	2760
LSPA800	330	10	220-240/50	0.8	1.1	178	80	100	326	182	32or50	6.8	343×162×187	2760
LSPA900	350	11	220-240/50	0.9	1.2	175	92	115	344	186	32or50	8.5	364×162×192	2592
LSPA1100	400	11	220-240/50	1.1	1.5	175	92	115	344	186	32or50	9.2	364×162×192	2592
LSPA1300	430	12	220-240/50	1.3	1.7	175	92	115	344	186	32or50	9.9	364×162×192	2592

110-120V/60Hz, 220-240V/60Hz models are available on request. 其他电机配置 : 110-120V/60Hz, 220-240V/60Hz

Overall Dimension / 安装外形图



The Main Parts / 主要零件

NO.	Name	名称
1	Nut	转接螺母
2	tein	接头
3	Pump body	泵体
4	Impeller	叶轮
5	Mechanical seal	机械密封
6	O-sealing ring	O形密封圈
7	Bracket cover	托架盖
8	bracket	托架
9	Ball bearing	单列向心球滚动轴承
10	Rotor	转子
11	Fan cover	风罩
12	Fan	风叶
13	Rear cover	后端盖
14	Motor stator	定子
15	Capacitor	双引线电容
16	Micro switch	微动开关
17	Terminal box	端子盒

