



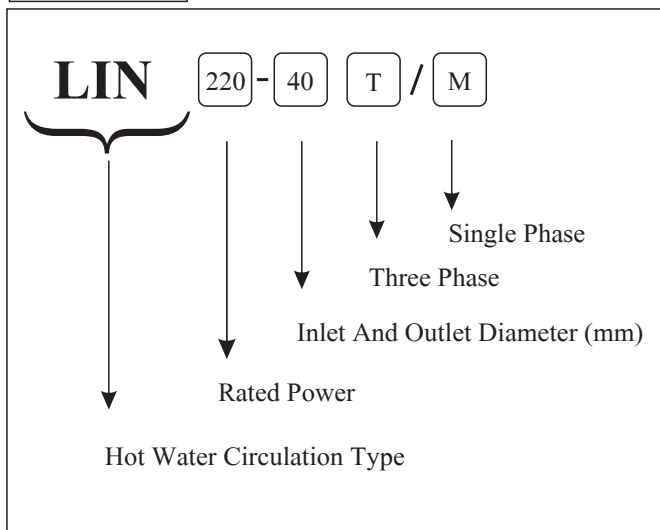
LIN/ In-line Centrifugal Pumps in Cast Iron

الکتروپمپ خطی (سیر کولاتور) چدنی مدل LIN
تولید داخلی با برند ABR

2850
rpm

مناسب برای سیستم های گرمایش و سرمایش خانگی، صنعتی،
سیستم های تهویه مطبوع، مناسب جهت انتقال مایعات در فشار پایین

Nomenclature



	lit/min	33.3	66.6	100	133.3	166.6	200	266.6	333.3	400	466.6	533.3	
	m ³ /h	0	2	4	6	8	10	12	16	20	24	28	32
LIN 25-40M	14	10	6	-	-	-	-	-	-	-	-	-	-
LIN 25-50M	8	7.8	7.6	7.5	6.2	5.7	4.3	2	-	-	-	-	-
LIN 40-50M	17	15.8	14.4	13	11.5	10	8.3	4.7	1	-	-	-	-
LIN 110-50M	20	19.3	18.3	17.2	16	15.2	13.8	10.3	6	-	-	-	-
LIN 150-40T	25	24	22.4	21.2	20	19	17.1	14.1	10.4	7	2.3	-	-
LIN 220-40T	30	29	28.2	27.3	26.2	25	24	21.2	18.1	15	10.4	6	-

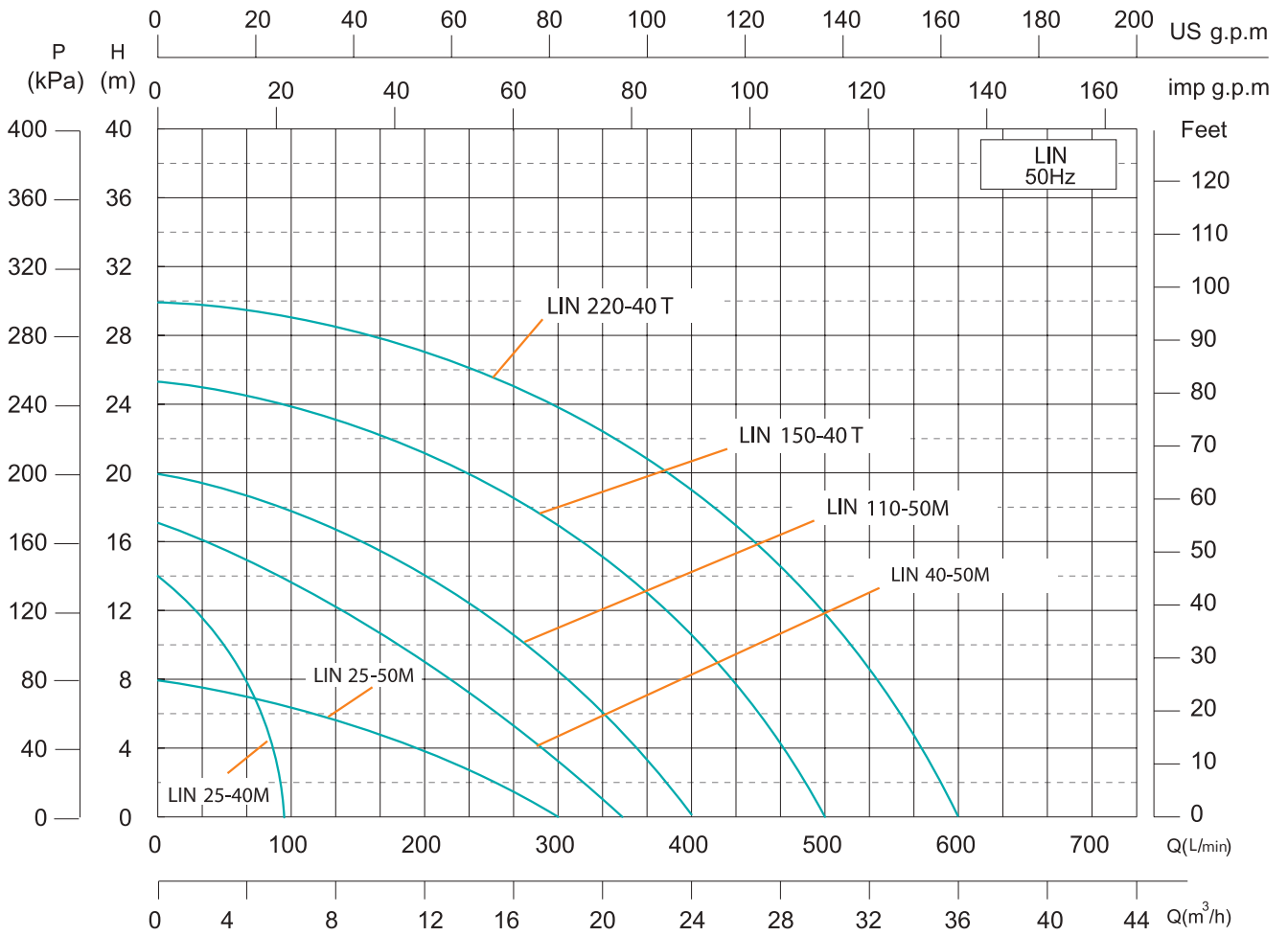


شرکت صنایع پمپ آبارا

تاسیس در سال ۱۳۷۳ با سرمایه گذاری آبارا زاین در ایران

LIN/ In-line Centrifugal Pumps in Cast Iron

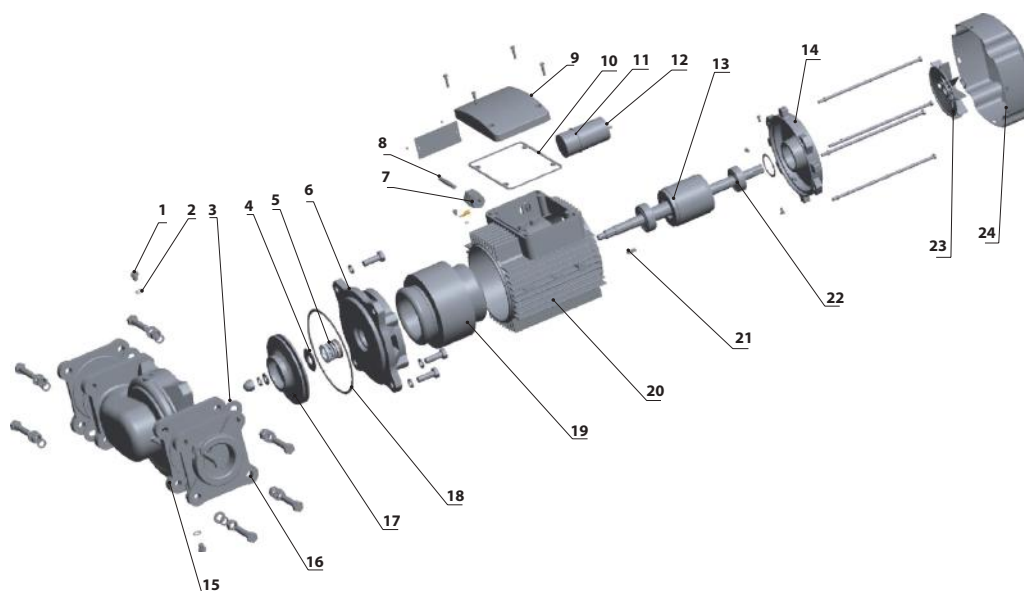
2850 rpm





LIN/ In-line Centrifugal Pumps in Cast Iron

2850
rpm



Pos.	Component	Material
1	Air Cock	Stainless steel
2	O-ring	EPDM
3	Flange Sealing Ring	EPDM
4	Waterproof Ring	NBR
5	Mechanical Seal	S-A(FC)
6	Coupling	Cast iron
7	Cable Tapered End	/
8	Cable	/
9	Terminal Box	PA66G30
10	Terminal Box Sealing Ring	EPDM
11	O-ring	EPDM
12	Capacitor	/
13	Rotor	/
14	End Cover	Cast iron
15	Pump Body	Cast iron
16	Flange	Cast iron
17	Impeller	Cast iron
18	O-ring	EPDM
19	Stator	/
20	Pump House	Aluminium
21	Bolt	Stainless steel
22	Bearing	/
23	Fan	PP
24	Fan Cover	Steel

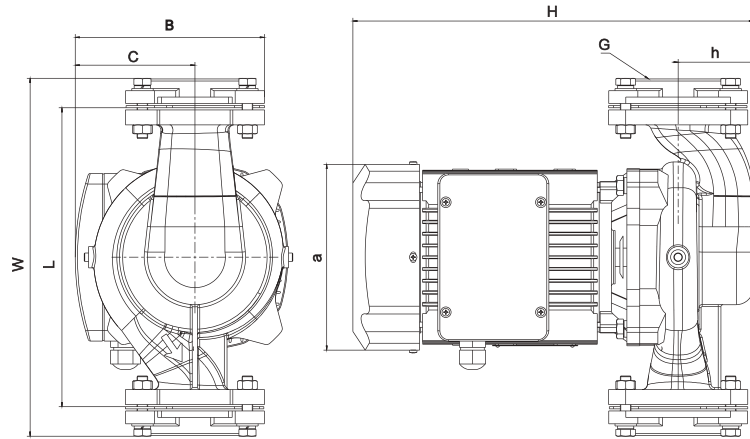


شرکت صنایع پمپ آبارا

تاسیس در سال ۱۳۷۳ با سرمایه گذاری آبارا زاین در ایران

LIN/ In-line Centrifugal Pumps in Cast Iron

2850 rpm



Model		Dim.(mm)							N.W.(kg)
Single-Phase	Three-Phase	H	h	a	L	B	C	W	
LIN 25-40M	-	240	34	129	260	178	104	312	10.3
LIN 25-50M	-	328	65	136	280	160	85	335	17
LIN 40-50M	-	385	70	172	280	195	112	335	24.5
LIN 110-50M	-	385	70	172	280	195	112	335	26
-	LIN 150-40 T	435	76	193	310	220	124	365	35
-	LIN 220-40 T	435	76	193	310	220	124	365	37.5

