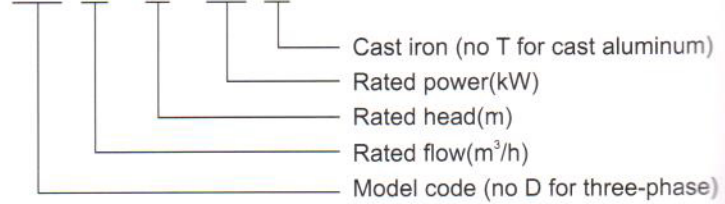


## Q(D)X SERIAL SUBMERSIBLE PUMP

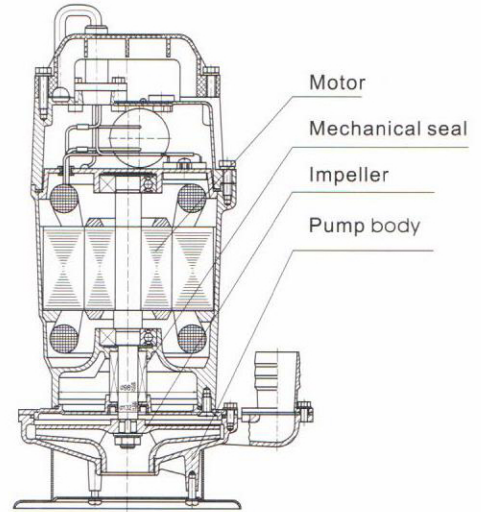
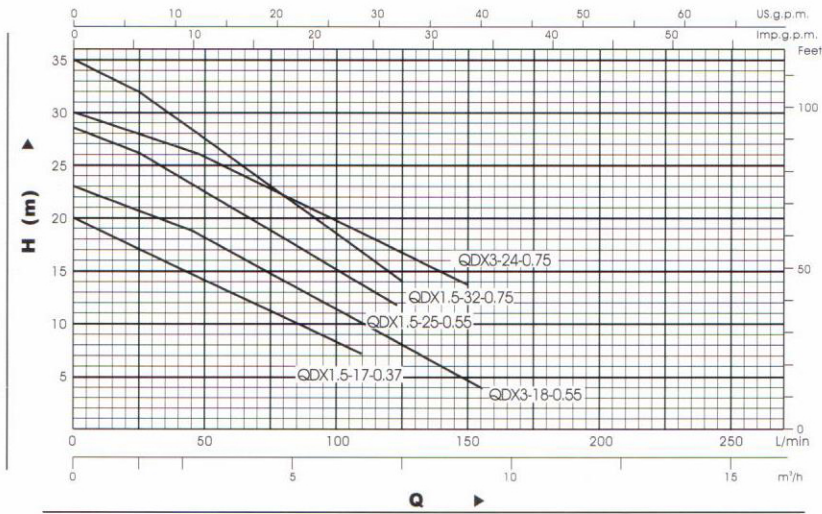
### Model Defination

QDX 1.5 - 17 - 0.37 (T)



**QDX1.5-25-0.55F**

## PERFORMANCE CURVE



## CURVE PARAMETERS $n \approx 2850\text{r/min}$

Model Description	Volt. (V)	Freq. (Hz)	Power		Q.rat (m <sup>3</sup> /h)	H.rat (m)	Size (mm)	Dimension (mm)	N.W. (Kg)	G.W. (Kg)	QTY/20" TEU (pcs)
			kW	HP							
QDX1.5-12-0.25	220	50	0.25	0.34	1.5	20	25	360×165×165	5	5.5	2850
QDX1.5-17-0.37	220	50	0.37	0.5	1.5	17	25	370×160×195	6.5	7	2400
QDX1.5-25-0.55	220	50	0.55	0.75	1.5	25	25	370×240×220	9.5	10	1500
QDX3-18-0.55	220	50	0.55	0.75	3	18	32	370×240×220	9.5	10	1500
QDX10-12-0.55	220	50	0.55	0.75	10	12	38	370×240×220	9.5	10	1500
QDX15-7-0.55	220	50	0.55	0.75	15	7	51	370×240×220	9.5	10	1500
QDX1.5-32-0.75	220	50	0.75	1	1.5	32	25	395×270×240	11.5	12	1150
QDX3-24-0.75	220	50	0.75	1	3	24	32	395×270×240	11.5	12	1150
QDX8-18-0.75	220	50	0.75	1	8	18	38	395×270×240	11	11.5	1150
QDX10-16-0.75	220	50	0.75	1	10	16	51	395×270×240	11.5	12	1150
QDX15-10-0.75	220	50	0.75	1	15	10	64	395×270×240	11.5	12	1150
QDX25-6-0.75	220	50	0.75	1	25	6	76	400×270×250	11.5	12	1070
QDX3-30-1.1	220	50	1.1	1.5	3	30	25	440×220×205	13	13.5	1460
QDX15-14-1.1	220	50	1.1	1.5	15	14	64	425×280×200	15.5	16	1210
QDX40-6-1.1	220	50	1.1	1.5	40	6	76	450×280×200	17.5	18	1150
QDX6-25-1.1	220	50	1.1	1.5	6	25	51	530×260×270	24	28	775
QX3-18-0.55	380	50	0.55	0.75	3	18	32	370×240×220	10	10.5	1480
QX1.5-32-0.75	380	50	0.75	1	1.5	32	25	395×270×240	11	11.5	1130
QX8-18-0.75	380	50	0.75	1	8	18	38	395×270×240	11	11.5	1130
QX15-10-0.75	380	50	0.75	1	15	10	64	385×195×245	10	10.5	1500
QX25-6-0.75	380	50	0.75	1	25	6	76	400×270×250	10.5	11	1700
QX3-30-1.1	380	50	1.1	1.5	3	30	25	440×220×205	11.5	12	1460
QX6-25-1.1	380	50	1.1	1.5	6	25	51	530×260×270	24	28	740
QX15-14-1.1	380	50	1.1	1.5	15	14	64	425×280×200	14.5	15	1210
QX40-6-1.1	380	50	1.1	1.5	40	6	76	450×280×200	16.5	17	1150
QX25-12-1.5	380	50	1.5	2	25	12	64	425×280×200	16.5	17	1210
QX40-9-1.5	380	50	1.5	2	40	9	76	450×280×200	17.5	18	1150
QX10-34-2.2	380	50	2.2	3	10	34	51	530×280×300	37	42	500
QDX1.5-17-0.37T	220	50	0.37	0.5	1.5	17	25	370×160×195	11	11.5	2400
QDX1.5-25-0.55T	220	50	0.55	0.75	1.5	25	25	370×195×195	15	15.5	1990
QDX3-18-0.55T	220	50	0.55	0.75	3	18	32	370×195×195	14.5	15	1990
QDX10-12-0.55T	220	50	0.55	0.75	10	12	38	370×195×195	15	15.5	1990
QDX15-7-0.55T	220	50	0.55	0.75	15	7	51	370×195×230	15	15.5	1680
QDX1.5-32-0.75T	220	50	0.75	1	1.5	32	25	380×220×220	17	17.5	1500
QDX3-24-0.75T	220	50	0.75	1	3	24	32	395×195×195	16	16.5	1800
QDX8-18-0.75T	220	50	0.75	1	8	18	38	395×195×220	16.5	17	1600
QDX10-16-0.75T	220	50	0.75	1	10	16	51	395×195×220	16.5	17	1600
QDX15-10-0.75T	220	50	0.75	1	15	10	64	395×195×240	16.5	17	1500
QX8-18-0.75T	380	50	0.75	1	8	18	38	395×195×220	16.5	17	1600
QX10-16-0.75T	380	50	0.75	1	10	16	51	395×195×220	16.5	17	1600
QX15-10-0.75T	380	50	0.75	1	15	10	64	395×195×240	16.5	17	1500
QX10-34-2.2	380	50	2.2	3	10	34	51	560×270×320	39	44	570
QX12.5-50-4	380	50	4	5.5	12.5	50	51	810×320×350	63	73	300
QX12.5-60-5.5	380	50	5.5	7.5	12.5	60	51	860×320×350	73	85	290