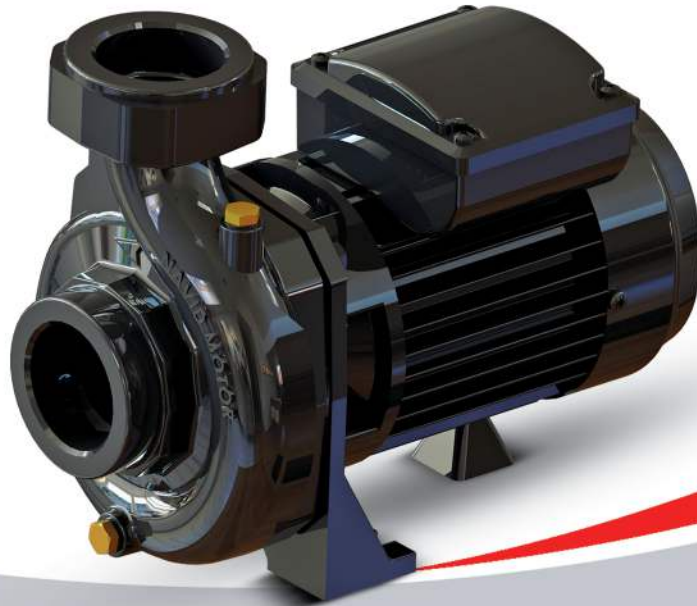




شرکت صنایع نویدموتور
گروه پمپیران

الکتروپمپ‌های باغی سری CS & CH



GARDEN PUMPS SERIES

موارد کاربرد

سیستم‌های گرمایشی

سیرکولاسیون آبگرم

مناسب برای انتقال آب استخرهای کوچک و متوسط

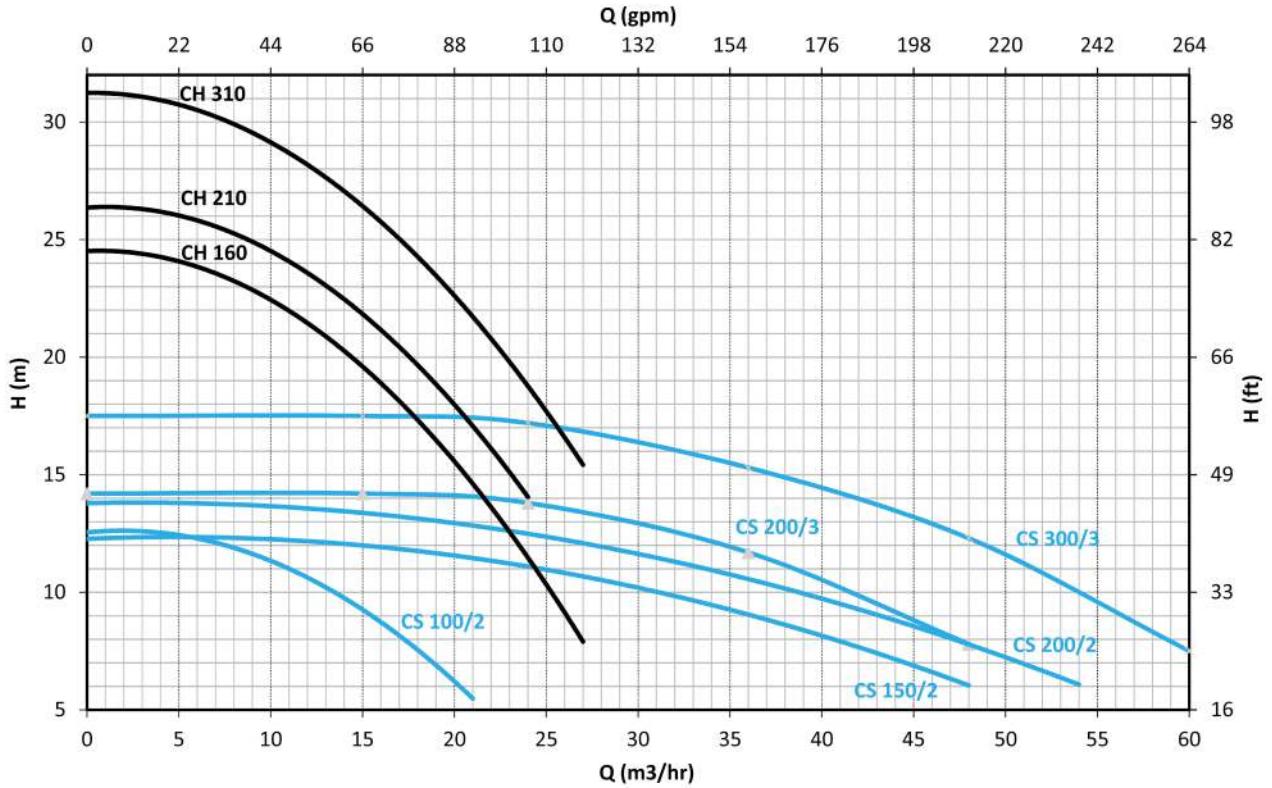
مطمئن و بدون سر و صدا

نصب آسان، کارایی بالا، عمر طولانی

عدم نیاز به روغن کاری

بی‌نیاز از نگهداری

گستره دمای سیال +۲ تا +۸۰ درجه سانتیگراد



جدول مشخصات فنی

Domestic Pump		Pump Dimension											Electrical Data					
PUMP Type	Weight (Kg)	DN1 (Inch)	DN2 (Inch)	h1 (mm)	h2 (mm)	L (Inch)	a (mm)	n1 (mm)	n2 (mm)	m1 (mm)	m2 (mm)	d1 (mm)	IP	Curent (A) 1 Phase	Curent (A) 3 Phase	Voltage (V)	Power (HP)	Speed (rpm)
CS 100/2	15	2	2	97	150.7	311.9	45.7	125.65	99.5	113	155	10	54	4.7	-	220	1	2900
CST 100/2	14.8	2	2	97	150.7	311.9	45.7	125.65	99.5	113	155	10	54	-	2	380	1	2900
CS150/2	26	2	2	112	170	376	52.5	144.75	130.5	144	182	10	54	10.2	-	220	1.5	2900
CST 150	25	2	2	112	170	376	52.5	144.75	130.5	144	182	10	54	-	4.1	380	1.5	2900
CS 200/2	27	2	2	112	170	376	52.5	144.75	130.5	144	182	10	54	11.5	-	220	2	2900
CST 200/2	26	2	2	112	170	376	52.5	144.75	130.5	144	182	10	54	-	4.8	380	2	2900
CS200/3	28	3	3	117	180	460	80	190	174	127	180	12	54	11	-	220	2	2900
CST200/3	27	3	3	117	180	460	80	190	174	127	180	12	54	-	3.6	380	2	2900
CS300/3	29	3	3	117	180	460	80	190	174	127	180	12	54	15	-	220	3	2900
CST300/3	28	3	3	117	180	460	80	190	174	127	180	12	54	-	4.9	380	3	2900
CH160	24.5	2	2	115	169	372	51.5	108.5	165.5	159	196	10	54	10.2	-	220	1.5	2900
CHT160	23.5	2	2	115	169	372	51.5	108.5	165.5	159	196	10	54	-	4.1	380	1.5	2900
CH210	25.5	2	2	115	169	372	51.5	108.5	165.5	159	196	10	54	11.5	-	220	2	2900
CHT210	24.5	2	2	115	169	372	51.5	108.5	165.5	159	196	10	54	-	4.8	380	2	2900
CHT310	25.5	2	2	115	169	372	51.5	108.5	165.5	159	196	10	54	-	5.2	380	3	2900

