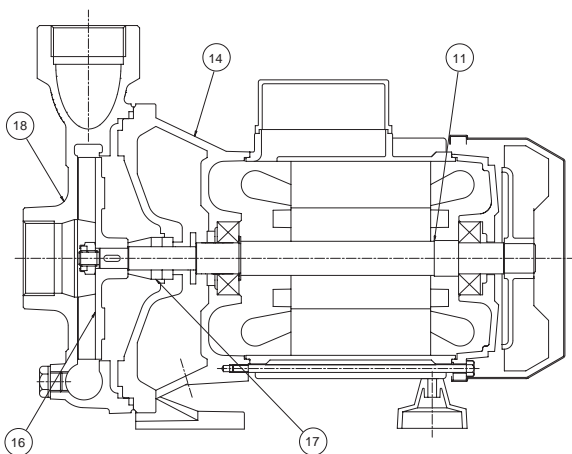




**APPLICATIONS**



**NOMENCLATURA PARTI DI RICAMBIO**  
*SPARE PARTS LIST*  
**NOMENCLATURE PIÈCES DE RECHANGE**  
*NOMENCLATURA REPUESTOS*



Albero con rotore – Pump shaft + rotor Arbre + rotor – Eje rotor	<b>11</b>
Supporto mandata – Outlet bracket Support envoyée – Soporte entrega	<b>14</b>
Girante – Impeller Turbine – Impulsor	<b>16</b>
Tenuta meccanica – Mechanical seal Garniture mécanique – Cierre mecánico	<b>17</b>
Corpo pompa – Pump body Corp de pompe – Cuerpo bomba	<b>18</b>

### ELETTROPOMPE CENTRIFUGHE MONOGIRANTE 2"

Le elettropompe centrifughe monogiranti a media portata della serie KP sono state progettate per pompare liquidi puliti senza parti abrasive, senza corpi solidi in sospensione, non esplosivi o aggressivi per i materiali della pompa.

- Temperatura del liquido fino a 35 °C per uso domestico (CEI EN 60335-2-41) o 90 °C per altri usi e temperatura ambiente fino a 40 °C
- Portate fino a 33 m<sup>3</sup>/h
- Prevalenze fino a 28 m.

### CARATTERISTICHE COSTRUTTIVE

- Corpo pompa: Ghisa G20 con trattamento anticorrosione
- Supporto motore: Ghisa G20 con trattamento anticorrosione
- Girante: Ottone stampato UNI-EN 12165 (Technopolimero per KP 80-100-120)
- Albero pompa: Acciaio inox AISI 304 (AISI 420 F per KP 80-100-120)
- Tenuta meccanica: Carbone - Ceramica

### MOTORE

I motori di comando sono del tipo asincrono a gabbia di scoiattolo chiusi, a ventilazione esterna.

- Motoprotettore incorporato e condensatore permanentemente inserito per i tipi monofasi
- La protezione del motore nella versione trifase è a cura del cliente e si raccomandano apparecchiature in accordo con le norme vigenti
- Isolamento classe F
- Servizio S1
- Grado di protezione IP 44
- Protezione morsettiera IP 54.

### ÉLECTROPOMPES CENTRIFUGES À UNE ROUE 2"

Les électropompes centrifuges à une roue à débit moyen de la série KP ont été conçues pour pomper des liquides propres sans parties abrasives, sans corps liquides en suspension, non explosifs ou agressifs pour les matériaux de la pompe.

- Température du liquide jusqu'à 35 °C pour utilisation domestique (CEI EN 60335-2-41) ou 90 °C pour d'autres utilisations et température ambiante jusqu'à 40 °C
- Plage d'utilisation jusqu'à 33 m<sup>3</sup>/h
- Hauteur manométrique jusqu'à 28 m.

### CARACTERISTIQUES DE CONSTRUCTION

- Corp de pompe: Fonte G20 avec traitement anti-corrosion
- Lanterne: Fonte G20 avec traitement anti-corrosion
- Turbine: Laiton étampé UNI-EN 12165 (Technopolymère pour KP 80-100-120)
- Arbre de pompe: Acier inox AISI 304 (AISI 420 F pour KP 80-100-120)
- Garniture mécanique: Carbone - Céramique

### MOTEUR

Les moteurs sont asynchrones à cage d'écureuil fermés à ventilation extérieure.

- Pour les modèles monophasés sont avec protection thermique et condensateur connecté en permanence
- Pour les modèles triphasés, la protection est à la charge de l'utilisateur. A recommandé l'équipement conformément à la réglementation
- Classe d'isolation F
- Service S1
- Protection IP44
- Protection IP54 dans le terminal.

### CENTRIFUGAL ELECTRIC PUMPS ONE IMPELLER 2"

The close-coupled centrifugal electric pumps with one impeller medium flow series KP have been designed to pump clean liquids, without abrasives and suspended solids, non-explosive or aggressive for the pump's materials.

- Liquid temperature not higher than 35 °C for domestic use (CEI EN 60335-2-41) or 90 °C for other use, while the ambient temperature must not be higher than 40 °C
- Flow rate up to 33 m<sup>3</sup>/h
- Heads up to 28 m.

### TECHNICAL FEATURES

- Pump body: Cast iron G20 with anti-corrosive coating
- Motor bracket: Cast iron G20 with anti-corrosive coating
- Impeller: Stamped brass UNI-EN 12165 (Techno-polymer for KP 80-100-120)
- Pump shaft: Stainless steel AISI 304 (AISI 420 F for KP 80-100-120)
- Mechanical seal: Carbon - Ceramics

### MOTOR

The control motors are asynchronous, squirrel cage-type, closed, with external ventilation.

- Incorporated motor protection and capacitor always on, for single-phase models
- The motor protection for three-phase models must be installed by the customer. Equipment compliant with current standards should be used
- Class of insulation F
- Service S1
- Degree of protection IP 44
- Terminal board protection IP 54.

### ELECTROBOMBAS CENTRÍFUGAS MONOIMPULSOR 2"

Las electrobombas centrifugas con monoimpulsor de capacidad media de la serie KP han sido proyectadas para bombear líquidos limpios sin partes abrasivas, sin cuerpos sólidos en suspensión, que no sean explosivos ni agresivos para los materiales de la bomba.

- Temperatura del líquido hasta 35 °C para uso doméstico (CEI EN 60335-2-41) o 90 °C para otros usos y temperatura ambiente hasta 40 °C
- Caudal hasta 33 m<sup>3</sup>/h
- Alturas hasta 28 m.

### CARACTERÍSTICAS DE CONSTRUCCIÓN

- Cuerpo de bomba: Fundición gris G20 con tratamiento contra-corrosión
- Soporte: Fundición gris G20 con tratamiento contra-corrosión
- Rodete: Latón UNI-EN 12165 (Technopolimero para KP 80-100-120)
- Eje de la bomba: Acero Inox AISI304 (AISI 420 F para KP 80-100-120)
- Cierre mecánico: Cerámica - Grafito

### MOTOR

Los motores de accionamiento son asíncrono de jaula de ardilla cerrados, ventilados externamente.

- Para los modelos monofásicos, protección térmica y condensador incorporado
- Para los modelos trifásicos se encarga el usuario de la protección del motor y se recomienda un equipo de acuerdo con las normas vigentes
- Aislamiento de Clase F
- Funcionamiento S1
- Protección IP44
- Protección IP54 para el terminal.

**50 Hz - min<sup>-1</sup> ~ 2900**

TIPO TYPE		Potenza nominale Nominal power		Potenza assorbita Input power [W]		Condensatore Capacitor 450 V max	Corrente assorbita Input current [A]			Portata - Capacity																																									
a	b	Kw	HP	a	b	[µF]	1~ 230 V	3~ 230 V	3~ 400 V	Prevalenza (m C.A.) - Total head (m W.C.)																																									
										Q [m <sup>3</sup> /h]	0	6	12	18	24	Q [l/1']	0	100	200	300	400																														
KP 80 M	KP 80 T	0,59	0,8	960	860	16	4,5	3	1,7	H	m	12	11,8	11	9	5,5	Efficiency	%	0	54	79	86,5	76	P1	Kw	0,7	0,7	0,9	1	1	NPSH	m		2,1	3,5	7,8															
										H	m	13,5	13,3	12,3	10,3	7,5	Efficiency	%	0	54	79	86,5	76	P1	Kw	0,8	0,9	1	1,1	1,1	NPSH	m		2	3	6,5															
										H	m	15	15	14	12	9,5	Efficiency	%	0	54	79	86,5	76	P1	Kw	0,8	1	1,1	1,2	1,3	NPSH	m		2	2,1	4,2															
										H	m	20,5	20,1	19,6	18,8	17,7	16,5	14,9	13,2	11,2	9	6,5	Efficiency	%	0	35,6	53,5	60,5	70,9	75,6	80,2	82,9	80,1	76,1	61,9	P1	Kw	1,4	1,4	1,5	1,5	1,6	1,6	1,6	1,7	1,7	1,7	1,8	NPSH	m	

a) ~Monofase 230 V

b) ~Trifase 230/400 V

**50 Hz - min<sup>-1</sup> ~ 2900**

TIPO TYPE		Potenza nominale Nominal power		Potenza assorbita Input power [W]		Condensatore Capacitor 450 V max	Corrente assorbita Input current [A]			Portata - Capacity																																																			
a	b	Kw	HP	a	b	[µF]	1~ 230 V	3~ 230 V	3~ 400 V	Prevalenza (m C.A.) - Total head (m W.C.)																																																			
										Q [m <sup>3</sup> /h]	0	6	9	12	15	18	21	24	27	30	33	Q [l/1']	0	100	150	200	250	300	350	400	450	500	550																												
KP 150 M	KP 150 T	1,1	1,5	1900	1820	31,5	8,5	6,4	3,7	H	m	20,5	20,1	19,6	18,8	17,7	16,5	14,9	13,2	11,2	9	6,5	Efficiency	%	0	35,6	53,5	60,5	70,9	75,6	80,2	82,9	80,1	76,1	61,9	P1	Kw	1,4	1,4	1,5	1,5	1,6	1,6	1,6	1,7	1,7	1,7	1,8	NPSH	m		3,4	3,4	3,5	3,6	3,6	3,8	4,1	4,3	4,6	4,8
										H	m	24,5	23,9	23,4	22,7	21,9	20,8	19,7	18,3	16,8	15,2	13,4	Efficiency	%	0	34,1	48,8	60,6	68,1	73,3	72,6	71,8	69	64,8	57,1	P1	Kw	1,4	1,6	1,7	1,8	1,9	2	2,1	2,2	2,3	2,4	2,5	NPSH	m		3,4	3,4	3,5	3,6	3,6	3,8	4,1	4,3	4,6	4,8
										H	m	28,1	26,8	26	25	23,9	22,6	21,1	19,5	17,8	15,9	13,9	Efficiency	%	0	36,3	46,2	57	63,2	66,3	67,5	69	67,1	63,5	55,8	P1	Kw	1,5	1,8	1,9	2,1	2,2	2,3	2,5	2,6	2,7	2,9	2,8	NPSH	m		3,4	3,4	3,5	3,6	3,6	3,8	4,1	4,3	4,6	4,8
										H	m	28,1	26,8	26	25	23,9	22,6	21,1	19,5	17,8	15,9	13,9	Efficiency	%	0	36,3	46,2	57	63,2	66,3	67,5	69	67,1	63,5	55,8	P1	Kw	1,5	1,8	1,9	2,1	2,2	2,3	2,5	2,6	2,7	2,9	2,8	NPSH	m		3,4	3,4	3,5	3,6	3,6	3,8	4,1	4,3	4,6	4,8

a) ~Monofase 230 V

b) ~Trifase 230/400 V

60 Hz - min<sup>-1</sup> ~ 3400

TIPO TYPE		Potenza nominale Nominal power		Potenza assorbita Input power [W]		Condensatore Capacitor 450 V max	Corrente assorbita Input current [A]			Portata - Capacity						
a	b	Kw	HP	a	b	[µF]	1~ 220 V	3~ 220 V	3~ 380 V	Prevalenza (m C.A.) - Total head (m W.C.)						
KP 80 M	KP 80 T	0,59	0,8	980	890	16	3,8	3,1	1,8	Q [m <sup>3</sup> /h]	0	6	12	18	24	
										Q [l/1']	0	100	200	300	400	
										H	m	12	11,9	11,1	9,3	6,5
										Efficiency	%	0	43	61,4	69	65,9
KP 100 M	KP 100 T	0,74	1	1050	980	20	4,0	4	2,3	H	m	12,8	13	12,3	10,4	7,5
										Efficiency	%	0	30,5	47,9	55,7	54,9
										P1	Kw	0,7	0,8	1	1	1,1
										NPSH	m			2	3	6,5
KP 120 M	KP 120 T	0,88	1,2	1300	1220	25	6,1	4,25	2,45	H	m	14	14	13,2	11,3	8,6
										Efficiency	%	0	28,6	46,7	53,8	53,3
										P1	Kw	0,8	0,9	1,1	1,2	1,2
										NPSH	m			2	2,1	4,2

a) ~Monofase 220 V

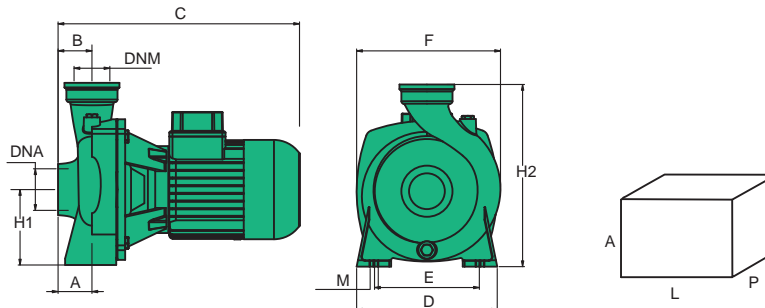
b) ~Trifase 220/380 V

60 Hz - min<sup>-1</sup> ~ 3400

TIPO TYPE		Potenza nominale Nominal power		Potenza assorbita Input power [W]		Condensatore Capacitor 450 V max	Corrente assorbita Input current [A]			Portata - Capacity												
a	b	Kw	HP	a	b	[µF]	1~ 220 V	3~ 220 V	3~ 380 V	Prevalenza (m C.A.) - Total head (m W.C.)												
KP 150 M	KP 150 T	1,1	1,5	2160	1940	36	10,0	6,5	3,9	Q [m <sup>3</sup> /h]	0	6	9	12	15	18	21	24	27	30	33	
										Q [l/1']	0	100	150	200	250	300	350	400	450	500	550	
										H	m	20,6	19,9	19,3	18,8	18	17,2	16,3	14,7	13,1	11,4	8,3
										Efficiency	%	0	39,2	50,4	60	64,4	68	70,1	67,9	64,7	59	47,3
KP 200 M	KP 200 T	1,5	2	2500	2280	45	11,5	7,6	5,4	H	m	23,4	22,7	22,3	22	21	20,3	19	17,4	15,6	13	9,7
										Efficiency	%	0	35,7	45,2	53,5	58,8	64,5	65,5	65,6	61,7	56,8	43,4
										P1	Kw	1,1	1,3	1,5	1,6	1,7	1,8	2	2,1	2,2	2,3	2,5
										NPSH	m		3,4	3,4	3,5	3,6	3,6	3,8	4,1	4,3	4,6	4,8
KP 300 M	KP 300 T	2,2	3	3000	3100	55	13,9	10,8	6	H	m	27,6	26,9	26,3	25,6	24,7	23,7	22,5	21,1	19,7	18,0	15,3
										Efficiency	%	0	34,4	46,7	57	62,5	66,6	68	68	65,3	61,1	55
										P1	Kw	1,6	1,8	2	2,1	2,2	2,4	2,5	2,6	2,7	2,8	2,8
										NPSH	m				3,5	3,6	3,6	3,8	4,1	4,3	4,6	4,8

a) ~Monofase 220 V

b) ~Trifase 220/380 V



TIPO TYPE	DIMENSIONI [mm] DIMENSIONS [mm]											IMBALLO [mm] PACKING [mm]			PESO WEIGHT [kg]
	A	B	C	D	E	F	Ø M	H1	H2	DNA	DNM	A	L	P	
KP 80	125	45	305	180	145	185	9	97	247	2" G	2" G	280	200	330	14,1
KP 100	125	45	305	180	145	185	9	97	247	2" G	2" G	280	200	330	14,2
KP 120	125	45	305	180	145	185	9	97	247	2" G	2" G	280	200	330	15,3
KP 150	20	53	369	224	160	228	11	118	290	2"	2"	350	450	250	24,5
KP 200	20	53	383	224	160	228	11	118	290	2"	2"	350	450	250	26
KP 300	20	53	383	224	160	228	11	118	290	2"	2"	350	450	250	27,3