

پمپ کف کش

TSN 300/S, TS 400/S, TS 800/S



TSN 300/S

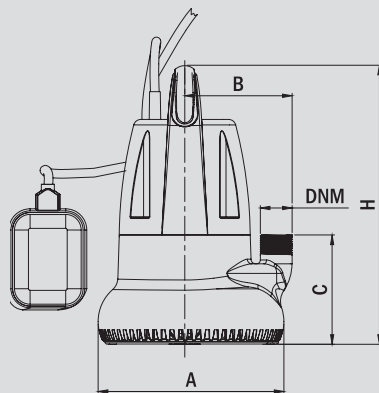


TS 400/S, TS 800/S

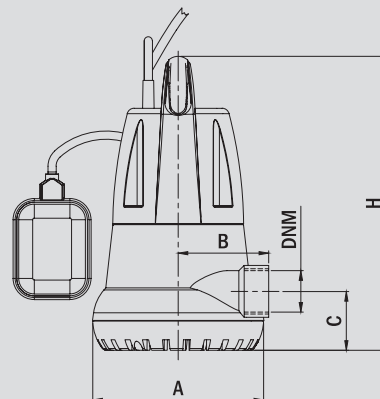
Model Single Phase	Ampere	Power		Q								
		Hp	W		m ³ /h	0.6	1.8	3.6	5.4	8.4	10.8	14.4
TSN 300/S	1.6	0.4	300	H	Lit/min	10	30	60	90	140	180	240
TS 400/S	2	0.55	400		m	6.3	5.0	3.5	1.3	-	-	-
TS 800/S	3.8	1.1	800		m	7.5	6.5	5.5	4.5	2.3	-	-
						9.7	9.2	8.7	8.0	6.6	5.0	2.0

Model With Float Switch	DIMENSIONS mm				DNM	DIMENSIONS mm				Net Weight
	A	B	C	H		P	L	H		Kg
TSN 300/S	193	110	112	290	1"	230	210	320	5	
TS 400/S	180	94	60	300	1 1/4"	230	200	360	6	
TS 800/S	180	94	60	360	1 1/4"	230	200	410	7.5	

TSN 300/S



TS 400/S, TS 800/S





ELECTROGEN

پمپ کف کش

TSN 300/S, TS 400/S, TS 800/S

این نوع پمپ ها با قابلیت حمل بصورت دستی، قابل استفاده بصورت غرقابی است؛ جهت تخلیه مخازن آب، آب استخرها و آب های گل آلود می توان از این نوع پمپ ها استفاده کرد. در ضمن از این پمپ ها جهت آبیاری مزارع نیز استفاده می شود.

شرایط کاری

- حداکثر درجه حرارت آب 35°C
- حداقل سطح مکش
- TSN 300/S = 15 mm
- TS 400/S = 20 mm
- TS 800/S = 20 mm
- حداکثر عمق غوطه وری : ۵ متر

خصوصیات پمپ کف کش

- بدنه از جنس پلی پروپیلن
- الکتروموتور القایی نوع تکفاز، دو قطب 2850 rpm
- دارای سیستم حفاظتی اضافه بار
- درجه حفاظتی IP68
- کلاس عایقی F

